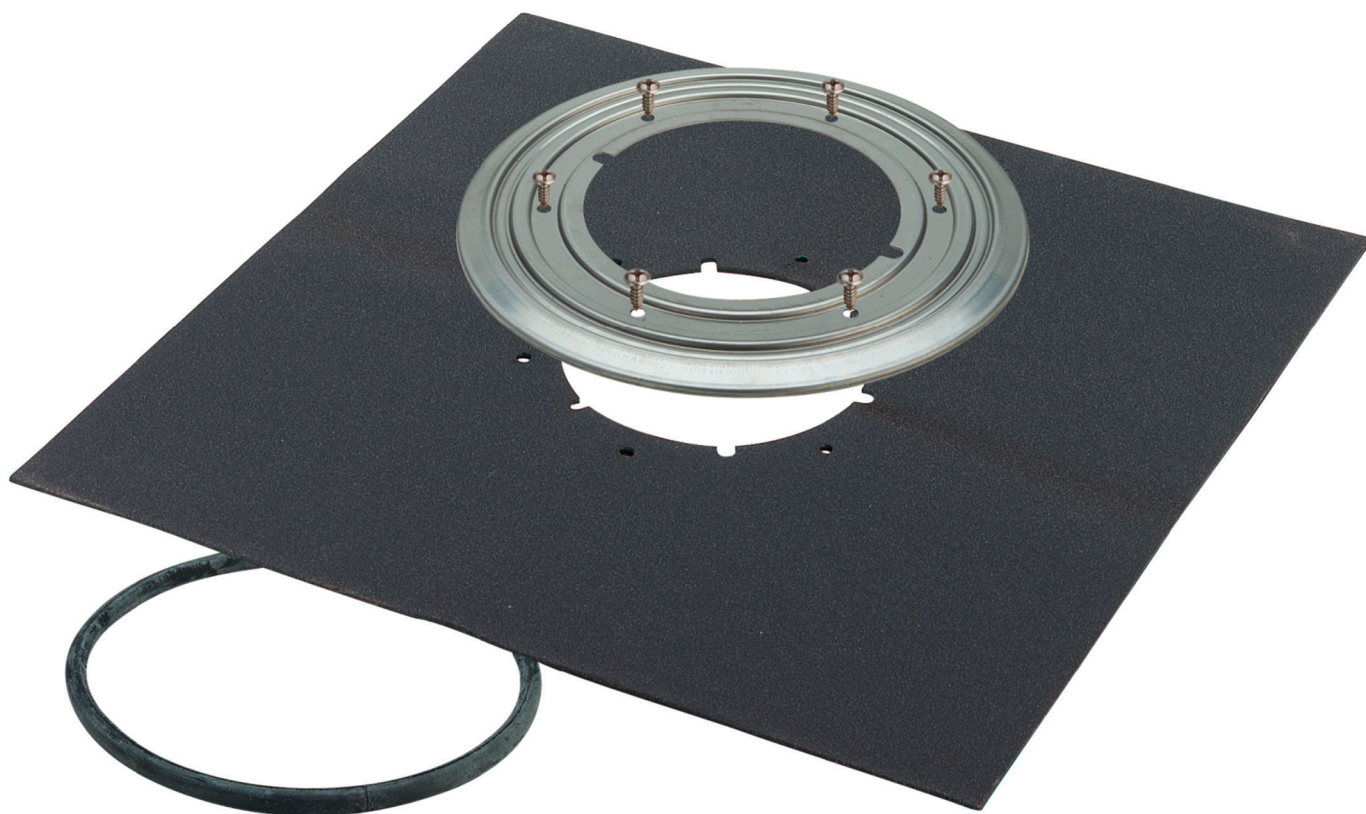


**Manual de instruções**

# **Advantix conjunto de impermeabilização**



para ligação através de soldadura a ar quente ou soldadura com chama directa, Advantix acrescento, sumidouro de casa de banho, sumidouro de varanda e terraço

**Modelo**  
4998.3

**viega**

# Índice

|          |   |          |
|----------|---|----------|
| <b>1</b> | <b>Sobre este manual de instruções</b>      | <b>3</b> |
| 1.1      | Grupos alvo                                 | 3        |
| 1.2      | Identificação das indicações                | 3        |
| 1.3      | Indicação relativa à atual versão de idioma | 4        |
| <b>2</b> | <b>Informação sobre o produto</b>           | <b>5</b> |
| 2.1      | Utilização adequada                         | 5        |
| 2.1.1    | Áreas de aplicação                          | 5        |
| 2.2      | Descrição do produto                        | 5        |
| 2.2.1    | Vista geral                                 | 5        |
| <b>3</b> | <b>Manuseamento</b>                         | <b>6</b> |
| 3.1      | Informações de montagem                     | 6        |
| 3.1.1    | Medidas de montagem                         | 6        |
| 3.1.2    | Ferramentas e material                      | 6        |
| 3.2      | Montagem                                    | 7        |
| 3.3      | Eliminação                                  | 8        |

# 1 Sobre este manual de instruções

Este documento está sujeito a direitos de proteção, para mais informações visite [viega.com/legal](http://viega.com/legal).

## 1.1 Grupos alvo

As informações contidas neste manual destinam-se aos seguintes grupos de pessoas:

- Funcionários especializados em sistemas sanitários e de aquecimento ou pessoal devidamente instruído
- Ladrilheiros

A montagem, instalação e, eventualmente, manutenção deste produto não são permitidas a pessoas que não possuam a formação ou qualificação referida anteriormente. Esta restrição não se aplica a possíveis indicações relativas à operação.

A montagem dos produtos Viega tem de ser feita em conformidade com as regras técnicas geralmente reconhecidas e com os manuais de instruções da Viega.

## 1.2 Identificação das indicações

Os textos de indicação e advertência são separados do restante texto e estão identificados por meio de pictogramas correspondentes.



### **PERIGO!**

Adverte sobre possíveis ferimentos mortais.



### **ATENÇÃO!**

Adverte sobre possíveis ferimentos graves.



### **CUIDADO!**

Adverte sobre possíveis ferimentos.



### **AVISO!**

Adverte sobre possíveis danos materiais.



Indicações e dicas adicionais.

### 1.3 Indicação relativa à atual versão de idioma

Este manual de instruções contém informações importantes sobre o produto e a seleção do sistema, montagem e colocação em funcionamento, bem como sobre a utilização correta e, se necessário, sobre medidas de manutenção. Estas informações sobre os produtos, as respectivas propriedades e técnicas de aplicação baseiam-se nas normas atualmente em vigor na Europa (p. ex. EN) e/ou na Alemanha (p. ex. DIN/DVGW).

O texto contém algumas passagens que podem fazer referência a disposições técnicas em vigor na Europa/Alemanha. Estas disposições são válidas como recomendações para outros países, caso não existam requisitos nacionais correspondentes. As leis, normas, disposições, padrões e outras disposições técnicas nacionais relevantes sobre-põem-se às normativas alemãs/europeias contidas neste manual: as informações aqui reproduzidas não têm caráter vinculativo para outros países e regiões e devem, tal como já foi mencionado, ser consideradas como uma sugestão.

## 2 Informação sobre o produto

### 2.1 Utilização adequada

#### 2.1.1 Áreas de aplicação

O conjunto de impermeabilização Advantix destina-se à impermeabilização convencional de um sumidouro Advantix.

### 2.2 Descrição do produto

#### 2.2.1 Vista geral

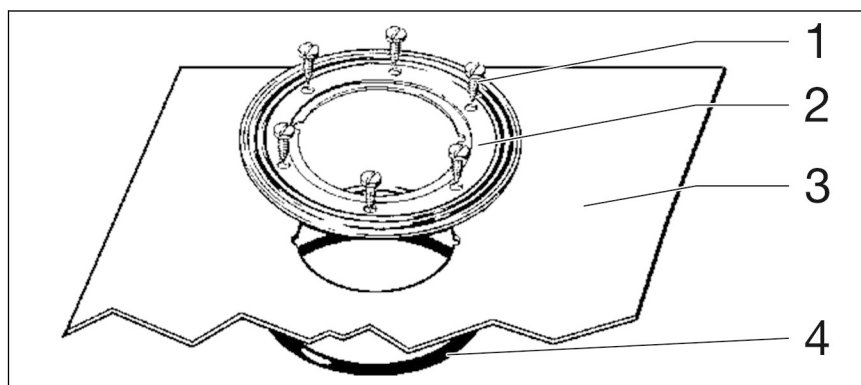


Fig. 1: Material fornecido

- 1 Parafusos de fixação
- 2 Anel de encaixe, aço inoxidável
- 3 Lâmina de impermeabilização (500 x 500 mm / 3,1 mm de espessura), EPDM / inserção de fibra de vidro / subcamada de betume
- 4 O-ring

### 3 Manuseamento

#### 3.1 Informações de montagem

##### 3.1.1 Medidas de montagem

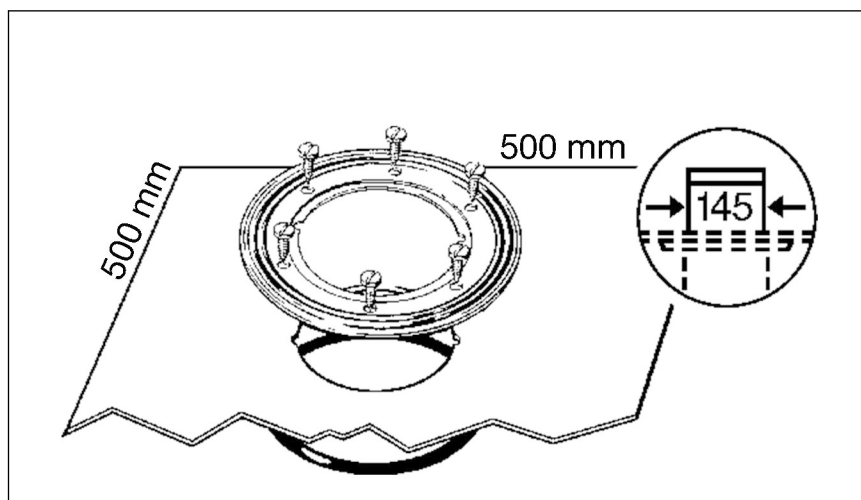


Fig. 2: Dimensões

##### 3.1.2 Ferramentas e material

###### Ferramentas necessárias

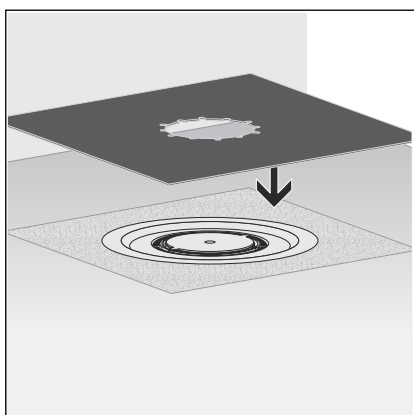
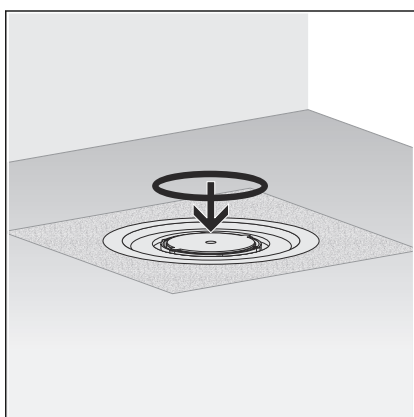
- Chave de parafusos

## 3.2 Montagem

Pré-requisitos:

- O sumidouro está montado.
- O flange está isento de sujidades grosseiras.
- Foi aplicado material por baixo de toda a área do flange e o flange não apresenta quaisquer danos.
- Se necessário, limpar o flange para remover sujidades grosseiras (p. ex. devido à betonilha).
- Inserir o anel de vedação.

O anel de vedação tem de ser colocado no entalhe entre o flange e os furos roscados.

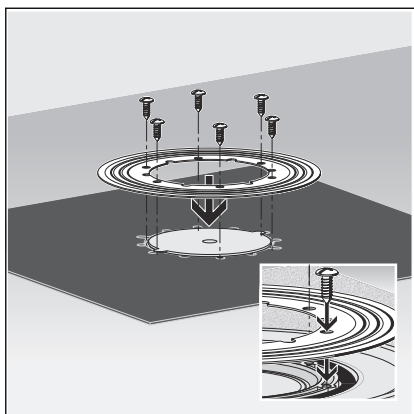


**INFO!** A lâmina de impermeabilização Viega está revestida de forma diferente dos dois lados. Um dos lados está revestido com betume, o outro com EPDM. Se a impermeabilização posterior for efetuada com telas de impermeabilização de betume, a lâmina de impermeabilização tem de ser utilizada com o lado do betume virado para cima. Ao utilizar telas de impermeabilização EPDM, o lado com EPDM tem de ficar virado para cima.

- Colocar a lâmina de impermeabilização de forma que os furos roscados fiquem visíveis através das reentrâncias.



- Colocar o anel de encaixe na lâmina de impermeabilização de forma que os furos roscados fiquem visíveis através das reentrâncias.



- Aparafusar firmemente o anel de encaixe com o flange.

Enroscar os parafusos de fixação apenas nos furos roscados.

- O sumidouro está vedado e as lâminas de impermeabilização restantes podem ser instaladas.

### 3.3 Eliminação

Separar o produto e a embalagem dos mesmos grupos de material (p. ex. papel, metais, sintéticos ou metais não-ferrosos) e eliminá-los de acordo com a legislação nacional válida.





**Viega CE GmbH & Co. KG**

comercial@viega.pt

viega.pt

PT • 2022-08 • VPN170482

