

Manual de instruções

Sumidouro de casa de banho Advantix



Modelo
4935.2

Ano de fabrico (a partir de)
01/2003

viega

Índice

1	Sobre este manual de instruções	3
1.1	Grupos alvo	3
1.2	Identificação das indicações	3
1.3	Indicação relativa à atual versão de idioma	4
2	Informação sobre o produto	5
2.1	Normas e regulamentos	5
2.2	Utilização adequada	6
2.2.1	Áreas de aplicação	6
2.2.2	Fluidos	6
2.2.3	capacidade de descarga	7
2.3	Descrição do produto	7
2.3.1	Vista geral	7
2.3.2	Dados técnicos	7
2.4	Informações de utilização	8
2.4.1	Variantes de montagem	8
2.4.2	Impermeabilização	9
2.4.3	Proteção de incêndio	13
2.5	Acessórios necessários	13
3	Manuseamento	16
3.1	Informações de montagem	16
3.1.1	Avisos importantes	16
3.1.2	Medidas de montagem	16
3.1.3	Ferramentas e material	17
3.2	Montagem	17
3.2.1	Ligar o sumidouro	17
3.2.2	Preparar para os equipamentos posteriores	18
3.2.3	Vedar o sumidouro	20
3.2.4	Montar o caixilho	23
3.3	Conservação	24
3.3.1	Indicações de conservação	24
3.3.2	Limpar o sumidouro	24
3.4	Eliminação	25

1 Sobre este manual de instruções

Este documento está sujeito a direitos de proteção, para mais informações visite viega.com/legal.

1.1 Grupos alvo

As informações contidas neste manual destinam-se aos seguintes grupos de pessoas:

- Funcionários especializados em sistemas sanitários e de aquecimento ou pessoal devidamente instruído
- Ladrilhadores
- Consumidores finais

A montagem, instalação e, eventualmente, manutenção deste produto não são permitidas a pessoas que não possuam a formação ou qualificação referida anteriormente. Esta restrição não se aplica a possíveis indicações relativas à operação.

A montagem dos produtos Viega tem de ser feita em conformidade com as regras técnicas geralmente reconhecidas e com os manuais de instruções da Viega.

1.2 Identificação das indicações

Os textos de indicação e advertência são separados do restante texto e estão identificados por meio de pictogramas correspondentes.



PERIGO!

Adverte sobre possíveis ferimentos mortais.



ATENÇÃO!

Adverte sobre possíveis ferimentos graves.



CUIDADO!

Adverte sobre possíveis ferimentos.



AVISO!

Adverte sobre possíveis danos materiais.



Indicações e dicas adicionais.

1.3 Indicação relativa à atual versão de idioma

Este manual de instruções contém informações importantes sobre o produto e a seleção do sistema, montagem e colocação em funcionamento, bem como sobre a utilização correta e, se necessário, sobre medidas de manutenção. Estas informações sobre os produtos, as respectivas propriedades e técnicas de aplicação baseiam-se nas normas atualmente em vigor na Europa (p. ex. EN) e/ou na Alemanha (p. ex. DIN/DVGW).

O texto contém algumas passagens que podem fazer referência a disposições técnicas em vigor na Europa/Alemanha. Estas disposições são válidas como recomendações para outros países, caso não existam requisitos nacionais correspondentes. As leis, normas, disposições, padrões e outras disposições técnicas nacionais relevantes sobre-põem-se às normativas alemãs/europeias contidas neste manual: as informações aqui reproduzidas não têm caráter vinculativo para outros países e regiões e devem, tal como já foi mencionado, ser consideradas como uma sugestão.

2 Informação sobre o produto

2.1 Normas e regulamentos

As seguintes normas e regulamentos são válidos para a Alemanha ou Europa. As disposições nacionais encontram-se no respetivo site do país em viega.pt/normas.

Regulamentos da secção: impermeabilização

Âmbito de aplicação/indicação	Regulamento aplicável para a Alemanha
Classe de exigência da base, bem como a impermeabilização líquida adequada	ZDB-Merkblatt 8/2012
Classe de exigência da base, bem como a impermeabilização líquida adequada	Leitfaden zur Abdichtung im Verbund (AIV)
Impermeabilizações líquidas homologadas com certificados de aplicabilidade para as classes de exigência A e AO	ETAG 022 T1
Impermeabilizações líquidas homologadas com certificados de aplicabilidade para as classes de exigência A, B e C	DIBt-Bauregelliste A, Teil 2 des DIBt und Prüfgrundsätze für Abdichtungen im Verbund (PG AIV-F)
Impermeabilizações líquidas homologadas	EN 14891

Regulamentos da secção: áreas de aplicação

Âmbito de aplicação/indicação	Regulamento aplicável para a Alemanha
Disposições não preenchidas devido à baixa capacidade de descarga e à altura da retenção de água.	EN 1253-1

Regulamentos da secção: fluidos

Âmbito de aplicação/indicação	Regulamento aplicável para a Alemanha
Águas residuais domésticas	DIN 1986-3

2.2 Utilização adequada

2.2.1 Áreas de aplicação

O sumidouro foi concebido para as quantidades de água pequenas e médias que são p. ex. habituais na construção de habitações privadas.

Para informações técnicas, ver ↗ *Capítulo 2.3.2 «Dados técnicos» na página 7.*

O sumidouro com uma saída de descarga horizontal é adequado para a montagem tanto numa reentrância na laje, como numa laje.

A entrada lateral não serve de sifão.



A baixa capacidade de descarga e a altura da retenção de água de 30 mm não preenchem as disposições das normas e regulamentos. Ver a esse respeito ↗ *«Regulamentos da secção: áreas de aplicação» na página 5.*

Verifique se a capacidade de descarga é suficiente antes da montagem!

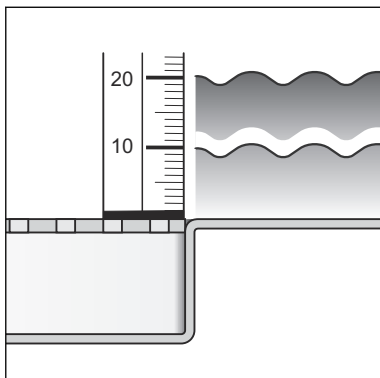
2.2.2 Fluidos

O sumidouro destina-se ao escoamento de águas residuais domésticas em modo de funcionamento contínuo, ver ↗ *«Regulamentos da secção: fluidos» na página 5.*

- A temperatura das águas residuais pode chegar aos 95 °C durante um curto espaço de tempo. A temperatura deverá ser nitidamente inferior no modo de funcionamento contínuo.
- O valor de pH tem de ser superior a 4 e inferior a 10.

Não é admissível escoar águas residuais que possam danificar os materiais do produto.

2.2.3 capacidade de descarga



Capacidade de descarga com uma altura de retenção de 10 mm acima da grelha: 0,4 l/s

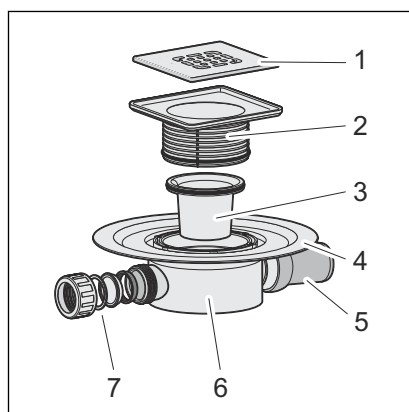
Capacidade de descarga com uma altura de retenção de 20 mm acima da grelha: 0,6 l/s

Capacidade de descarga através da entrada lateral: 1,2 l/s

Os valores dependem da altura total do sumidouro.

2.3 Descrição do produto

2.3.1 Vista geral



- 1 Grelha
- 2 Caixa encurtável
- 3 Sifão extraível
- 4 Flange para aplicação da impermeabilização convencional
- 5 Saída de descarga horizontal (DN 50) com rótula
- 6 Corpo base
- 7 Entrada (DN 40) para a conexão de outras condutas de águas residuais (p. ex. de lavatórios, duche, etc.)

2.3.2 Dados técnicos

Dimensão nominal [DN] (saída de descarga)	50
Dimensão nominal [DN] (entrada)	40

capacidade de descarga	↳ Capítulo 2.2.3 «capacidade de descarga» na página 7
Dimensões e altura de montagem	↳ Capítulo 3.1.2 «Medidas de montagem» na página 16
Altura da retenção de água	30 mm
Classe de carga	K = 300 kg

2.4 Informações de utilização

2.4.1 Variantes de montagem

Montagem numa laje em bruto

A montagem do sumidouro numa laje em bruto tem o seguinte aspeto:

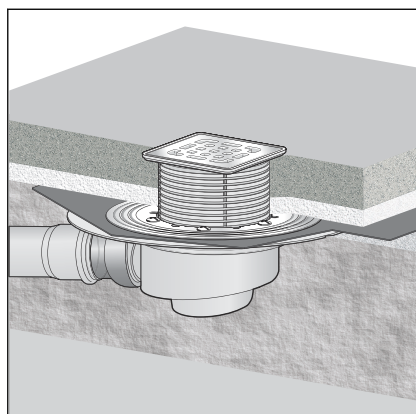


Fig. 1: Exemplo de montagem geral – Reentrância na laje

- O sumidouro é colocado numa reentrância na laje e, depois, embutido.

Montagem numa laje

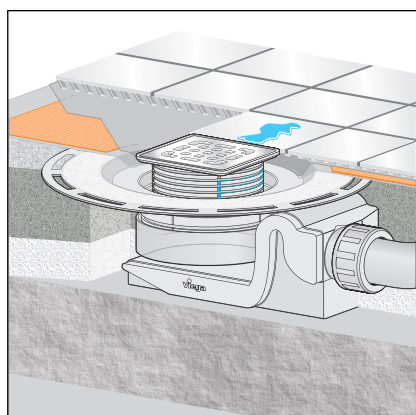


Fig. 2: Exemplo de montagem geral – Montagem na laje

Na montagem na laje, o sumidouro é integrado na estrutura do pavimento. Neste caso, ele pode ser inserido, p. ex., na betonilha de compensação ou no isolamento térmico. Se necessário, poderá ser instalado um tubo de descarga vertical na laje através de um orifício nuclear.

**AVISO!**

A execução de uma reentrância na laje tem de ser sempre acordada com as seguintes pessoas:

- um engenheiro estrutural
- o perito em proteção de incêndio no local ou o gestor de obra responsável pela proteção de incêndio

Eventualmente, terá de estar disponível um certificado ou um parecer de conformidade construtiva.

2.4.2 Impermeabilização

O sumidouro pode ser vedado tanto de modo convencional, como através de uma impermeabilização líquida.

Consoante o tipo de impermeabilização, será necessário o respetivo conjunto de equipamento ↪ *Capítulo 2.5 «Acessórios necessários» na página 13.*

Impermeabilização convencional

O flange do sumidouro destina-se à impermeabilização convencional. Para vedar o sumidouro convencional, são necessários uma lâmina de impermeabilização adequada e um anel de encaixe para fixar a lâmina

↳ Capítulo 2.5 «Acessórios necessários» na página 13.

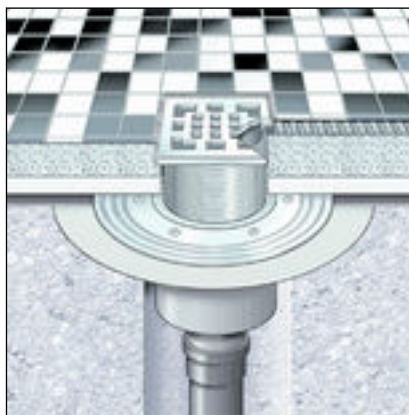


Fig. 3: Esquema de uma impermeabilização convencional



AVISO! **Não adequado para duchas ao nível do pavimento**

A impermeabilização convencional não é recomendada para duchas ao nível do pavimento, porque a humidade pode penetrar na betonilha e na camada de isolamento.

No caso de duchas ao nível do pavimento, deve ser aplicada a impermeabilização líquida.

Princípio

A impermeabilização convencional é efetuada com lâminas de impermeabilização em betume ou EPDM. As lâminas de impermeabilização são diretamente aplicadas sobre o betão em bruto ou o isolamento térmico. Este processo já provou o seu valor, especialmente no que toca à impermeabilização de varandas, terraços, lajetas de pavimento e pavimentos de caves. Além disso, as lâminas de impermeabilização são instaladas frequentemente sob uma impermeabilização líquida como segunda camada de impermeabilização suplementar.

São necessários os seguintes componentes para a montagem de um sumidouro com impermeabilização convencional:

- Sumidouro
- Anel de encaixe com lâmina de impermeabilização para telas de impermeabilização de EPDM e de betume

Informações sobre processamento

A lâmina de impermeabilização encontra-se revestida de forma diferente dos dois lados: EPDM / betume

Posicionar a lâmina de impermeabilização sobre o sumidouro e fixar com o flange. A camada de material da lâmina de impermeabilização, a ser colocada em cima, depende do tipo de lâmina de impermeabilização utilizada. Pode encontrar informações a esse respeito nas instruções de montagem do flange de impermeabilização.

Impermeabilização líquida

Para proteger contra a penetração de humidade, aplicar as películas de impermeabilização, que devem ser processadas a húmido, na betonilha e nas paredes diretamente sob os mosaicos. A determinação da classe de exigência e da base, bem como a seleção da impermeabilização líquida adequada devem estar em conformidade com as normas e regulamentos em vigor, ver: ↗ «Regulamentos da secção: impermeabilização» na página 5.

A impermeabilização líquida pode ser realizada com a ajuda de um acrescento adequado. Pode vedar duplamente com as impermeabilizações convencional e líquida ou com uma impermeabilização líquida individual.

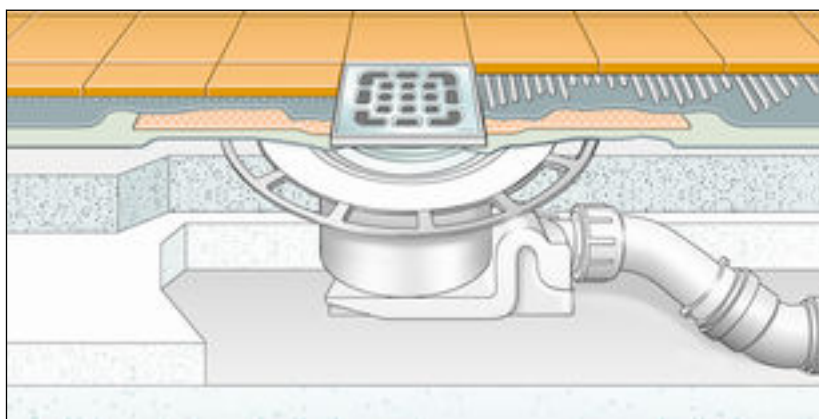


Fig. 4: Esquema de uma impermeabilização líquida

Avisos importantes

A impermeabilização correta requer um planeamento cuidadoso. Para tal, deverá ser seleccionada uma impermeabilização líquida adequada com certificado de aplicabilidade para a área de construção, em função da respetiva classe de exigência de humidade e do tipo de base.

Ter ainda em consideração os seguintes fatores:

- O sumidouro ou a calha de duche deve estar equipada com um flange especial que disponha de uma superfície colável e uma largura de no mín. 30 mm.
- Para efetuar a transição na mudança de material entre o sumidouro e a betonilha, usar uma lâmina de impermeabilização adequada ou uma fita vedante concebida para a sobreposição com a impermeabilização líquida com uma largura de no mín. 50 mm.
- A betonilha tem de ser aplicada com uma inclinação mínima de 1-2%.
- A montagem deverá processar-se corretamente de acordo com as instruções de montagem e os dados do fabricante.

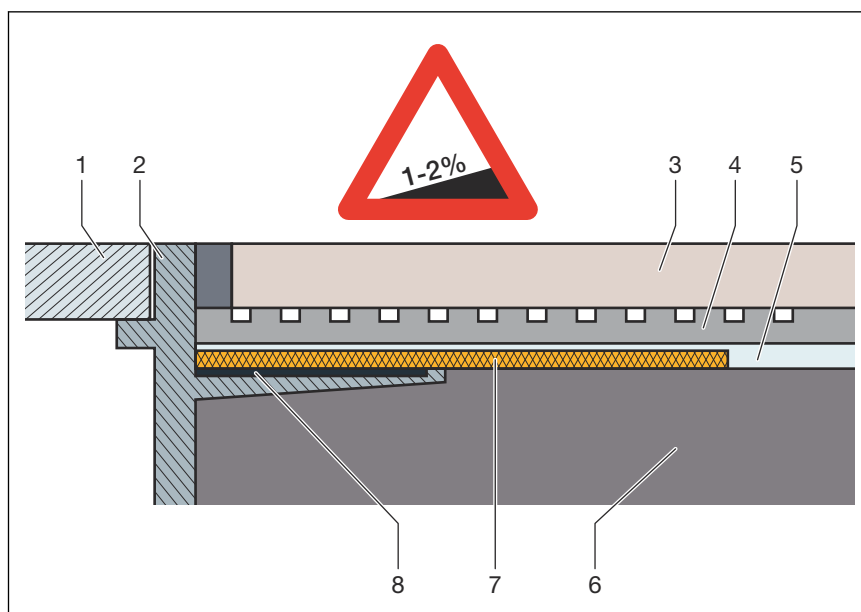


Fig. 5: Esquema de montagem da impermeabilização líquida – inclinação da betonilha mín. 1-2%

- 1 Grelha
- 2 Peça adaptadora com flange de colar
- 3 Mosaico
- 4 Cola para mosaicos
- 5 Impermeabilização líquida
- 6 Betonilha
- 7 Lâmina de impermeabilização
- 8 Cola

Impermeabilizações líquidas permitidas

Em combinação com os sumidouros adequados só podem ser utilizadas impermeabilizações líquidas homologadas com certificados de aplicabilidade para a área de construção. Ver «Regulamentos da secção: impermeabilização» na página 5.

Para informações sobre processamento, consulte os manuais do respetivo produto.

2.4.3 Proteção de incêndio

É possível executar as calhas de duche e os sumidouros Advantix de modo a serem à prova de fogo. Para o efeito pode ser inserido o passa-muro R120 na construção de pavimento. Assim é alcançado um tempo de resistência ao fogo de até 120 minutos.

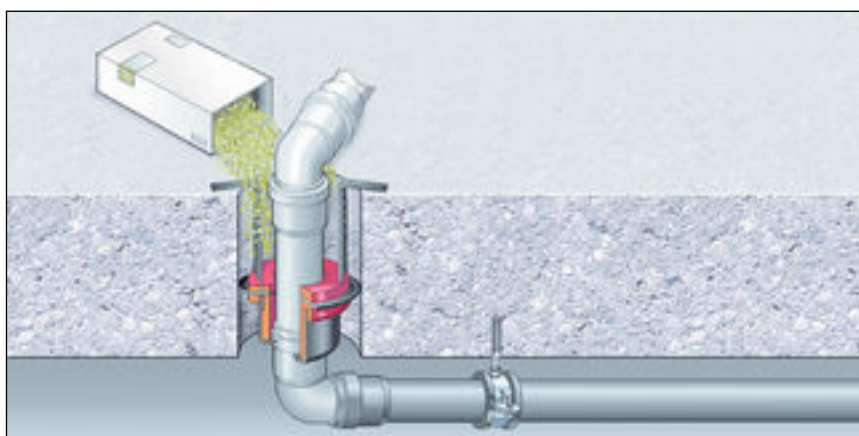
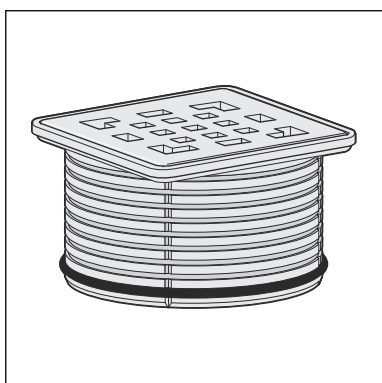


Fig. 6: Exemplo: passa-muro com proteção de incêndio

Instruções de montagem do passa-muro R120, ver modelo 4923.5, ref.^a 491 673.

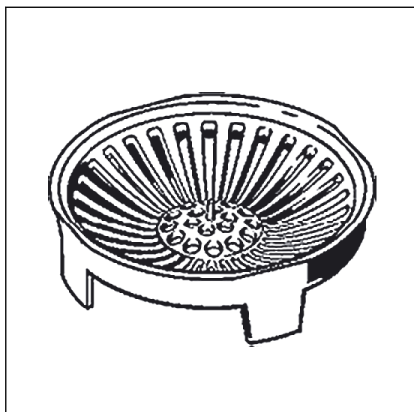
2.5 Acessórios necessários

Caixilho



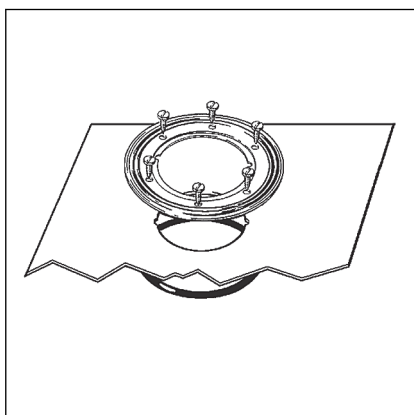
Os caixilhos Advantix estão disponíveis em diversos tamanhos e variantes. Também pode comprar apenas uma armação do caixilho Advantix e, depois, adquirir separadamente uma grelha com um design que combine (ver catálogo).

Crivo



Para recolher as sujidades, o sumidouro pode ser equipado com um crivo (modelo 4958).

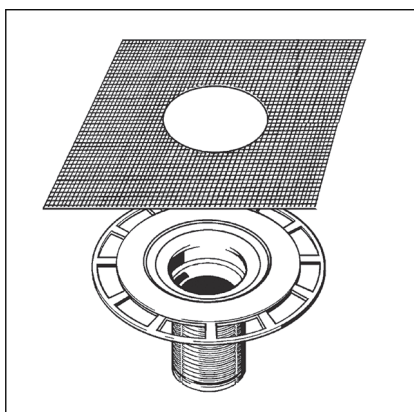
Acessórios para a impermeabilização convencional



Se pretender uma impermeabilização convencional, serão necessários um anel de encaixe e uma lâmina de impermeabilização adequada.

Encontra um conjunto adequado no catálogo (modelo 4948.31).

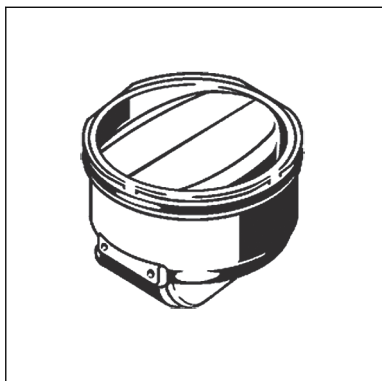
Acessórios para a impermeabilização líquida



Se pretender uma impermeabilização líquida, será necessário um acrescento adequado com lâmina de impermeabilização.

Encontra um conjunto adequado no catálogo (modelo 4925).

Bloqueio de odores



Os sumidouros Advantix podem ser equipados com um bloqueio de odores adicional que fecha o sumidouro de forma segura, bloqueando os odores quando a retenção de água fica seca no sifão. Evitam-se, assim, odores desagradáveis mesmo em sumidouros utilizados com pouca frequência. Encontra bloqueios de odores no catálogo.

3 Manuseamento

3.1 Informações de montagem

3.1.1 Avisos importantes

Antes da montagem:

- Verificar se a capacidade de descarga do sumidouro é suficiente para a quantidade de água que jorra ↪ *Capítulo 2.2.3 «capacidade de descarga» na página 7.*
- Verificar se a altura de montagem do sumidouro é compatível com a altura da estrutura do pavimento planeada.
- Certificar-se de que a conduta de ligação necessária foi instalada devidamente inclinada até ao local de montagem planeado.
- Disponibilizar eventualmente os acessórios necessários ↪ *Capítulo 2.5 «Acessórios necessários» na página 13.*

Durante a montagem:

- Respeitar as medidas de montagem.
- Decidir se é necessário um vedante contra refluxo na área de encaixe do caixilho.

Após a montagem:

- Tem de ser colocada argamassa por baixo de toda a superfície do flange do sumidouro.

3.1.2 Medidas de montagem

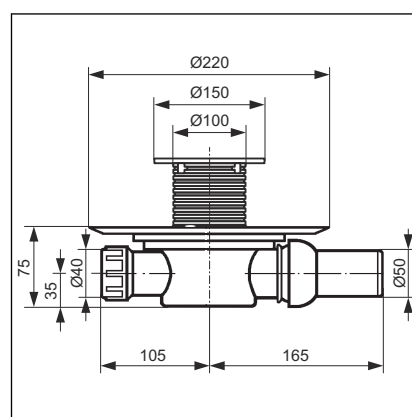


Fig. 7: Desenho cotado modelo 4935.2

3.1.3 Ferramentas e material

Material necessário

- Eventualmente lâmina de impermeabilização, anel de encaixe, parafusos adequados
- Caixilho com grelha, se não estiver incluído no material fornecido
↳ *Capítulo 2.3.1 «Vista geral» na página 7*
- Eventualmente acrescento para impermeabilização líquida modelo 4925
- Material para fixação do sumidouro

3.2 Montagem

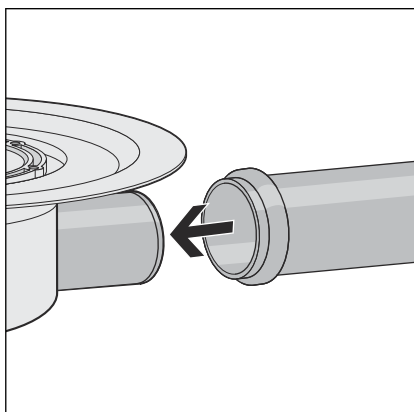
3.2.1 Ligar o sumidouro

Ligar ao sistema de águas residuais

Antes de inserir o sumidouro na estrutura do pavimento, tem de ser estabelecida a ligação ao sistema de águas residuais. Para o efeito, proceda da seguinte forma:

Pré-requisitos:

- Para a ligação ao sistema de águas residuais já se encontra instalado um tubo até à posição de descarga planeada.
- O tubo de descarga tem um rebordo de vedação interior.
- ▶ Encaixar a saída de descarga completamente no tubo de descarga.

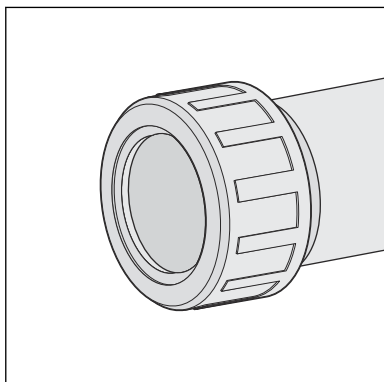


Ligar a entrada

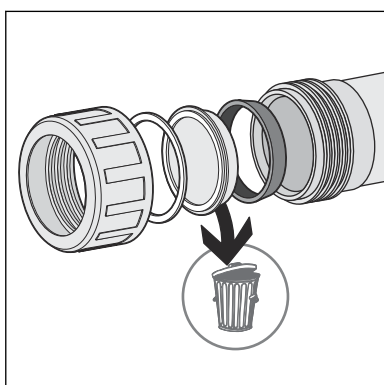
Para montar o sumidouro, é necessário estabelecer primeiro a ligação com a entrada. Para o efeito, proceda da seguinte forma:

Pré-requisitos:

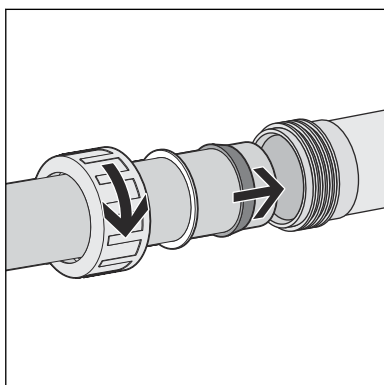
- O tubo de entrada está montado.
- Desenroscar a porca da entrada do sumidouro.



- Remover o tampão de proteção.
- Retirar o anel deslizante e a vedação do tampão de proteção.



- Inserir a porca, o anel deslizante e a vedação no tubo de entrada.
- Encaixar o tubo de entrada em pelo menos 1,5 cm de profundidade na entrada do sumidouro.
- Aparafusar o tubo de entrada com a união à entrada do sumidouro.

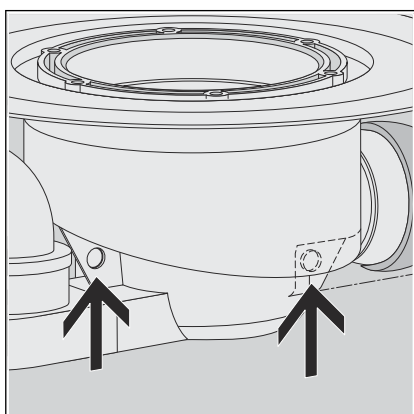
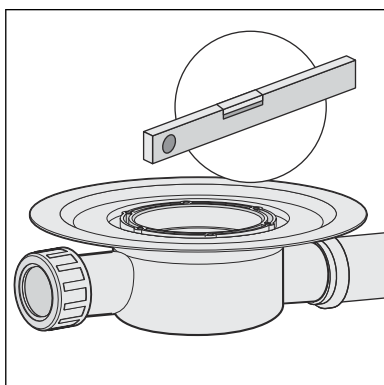


3.2.2 Preparar para os equipamentos posteriores

Para integrar o sumidouro corretamente na estrutura do pavimento, há que ter em atenção alguns aspetos. Proceda da seguinte forma para preparar o sumidouro para a montagem dos equipamentos posteriores:

Pré-requisitos:

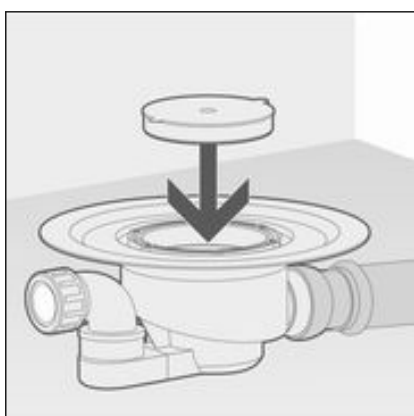
- O sumidouro está conectado.
- A entrada está conectada.
- Colocar o sumidouro no local de utilização à altura pretendida. É importante que o rebordo superior do flange de descarga encerre de forma nivelada o rebordo superior do nível de impermeabilização. Eventualmente, aumentar a altura do sumidouro com um material adequado ou introduzir mais profundamente no pavimento existente.
- Nivelar o sumidouro horizontalmente com um nível.



- Fixar o sumidouro de forma que este não possa escorregar ao instalar os equipamentos posteriores.

Para a fixação, podem ser utilizados os olhais de fixação que se encontram na parte inferior do sumidouro.

Especialmente importante é evitar a flutuação do sumidouro, caso este deva ser embutido com betão ou betonilha.



- Inserir o tampão de proteção amarelo.

**AVISO!****Danos no produto devido a montagem incorreta**

Se ocorrer a formação de espaços ociosos ao colocar betonilha por baixo do sumidouro, podem surgir fugas sob carga.

Informe os responsáveis pelos equipamentos posteriores sobre a necessidade de colocar betonilha por baixo de toda a área do sumidouro sem permitir a formação de espaços ociosos.

3.2.3 Vedar o sumidouro

**AVISO!****Danos no produto devido a montagem incorreta**

Se ocorrer a formação de espaços ociosos ao colocar betonilha por baixo do sumidouro, podem surgir fugas sob carga.

Verifique a instalação correta dos equipamentos posteriores.



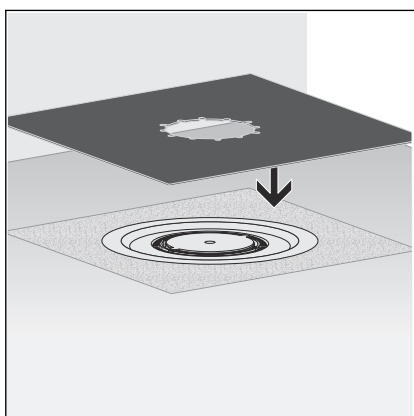
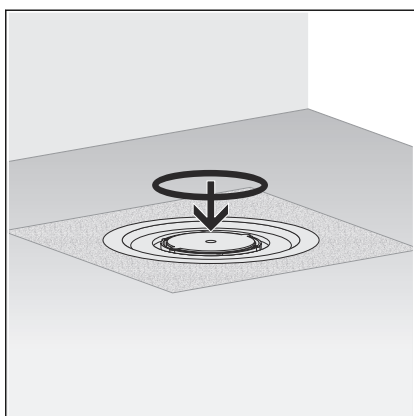
A betonilha e os mosaicos do pavimento têm de ser colocados com uma inclinação de 1–2% em relação ao sumidouro.

Impermeabilização convencional

Pré-requisitos:

- Estão disponíveis uma lâmina de impermeabilização e um anel de encaixe.
- O flange está isento de sujidades grosseiras.
- Foi aplicado material por baixo de toda a área do flange e o flange não apresenta quaisquer danos.
- Se necessário, limpar o flange para remover sujidades grosseiras (p. ex. devido à betonilha).
- Inserir o anel de vedação.

O anel de vedação tem de ser colocado no entalhe entre o flange e os furos roscados.



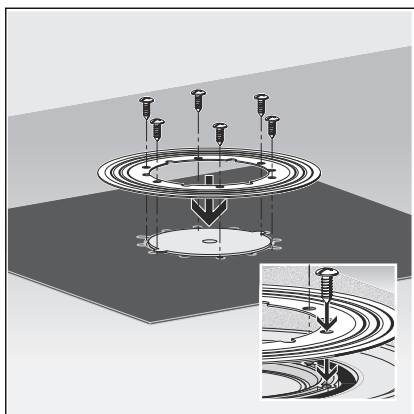
INFO! A lâmina de impermeabilização Viega está revestida de forma diferente dos dois lados. Um dos lados está revestido com betume, o outro com EPDM. Se a impermeabilização posterior for efetuada com telas de impermeabilização de betume, a lâmina de impermeabilização tem de ser utilizada com o lado do betume virado para cima. Ao utilizar telas de impermeabilização EPDM, o lado com EPDM tem de ficar virado para cima.

- Alinhar a lâmina de impermeabilização no sumidouro.

Os furos roscados têm de ser visíveis através das reentrâncias.



- Alinhar o flange de impermeabilização na lâmina de impermeabilização de forma que os furos roscados fiquem visíveis.



- Aparafusar firmemente o flange de impermeabilização com o sumidouro.

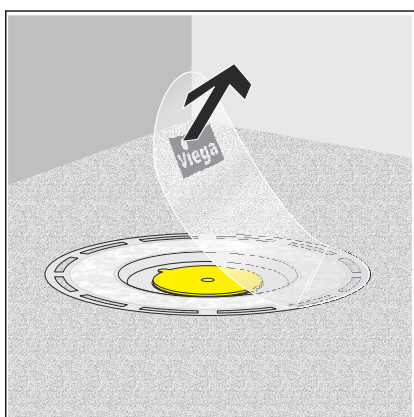
Os parafusos de fixação do anel de encaixe só podem ser enroscados nos furos roscados do sumidouro.

- O sumidouro está vedado e as lâminas de impermeabilização restantes podem ser instaladas.

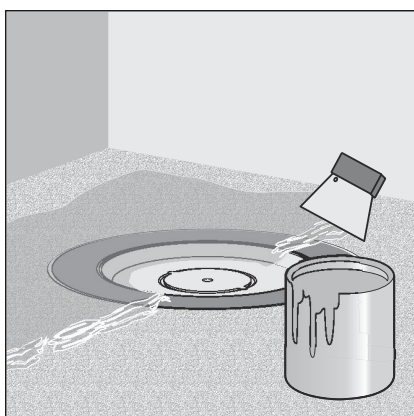
Impermeabilização líquida

Pré-requisitos:

- O flange está isento de sujidades grosseiras.
- Foi aplicado material por baixo de toda a área do flange e o flange não apresenta quaisquer danos.

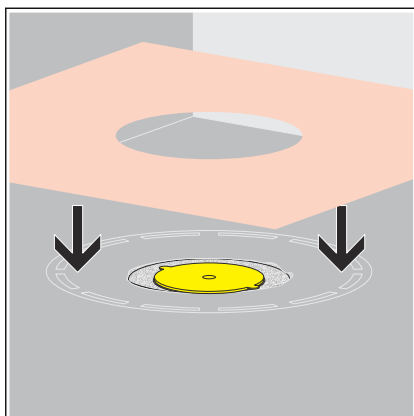


- Remover a película de proteção.



- Aplicar a impermeabilização líquida sobre a betonilha seca e espalhar até ao rebordo interior do velo do flange.

AVISO! Respeitar as indicações de utilização do fabricante da impermeabilização líquida.

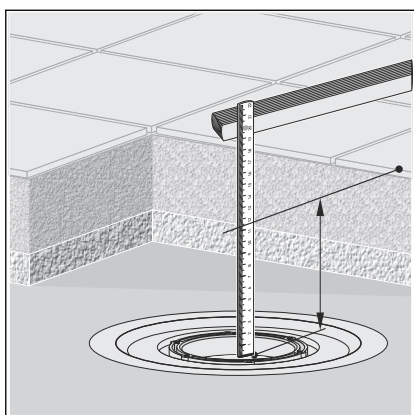


- Inserir a lâmina de impermeabilização na impermeabilização líquida.



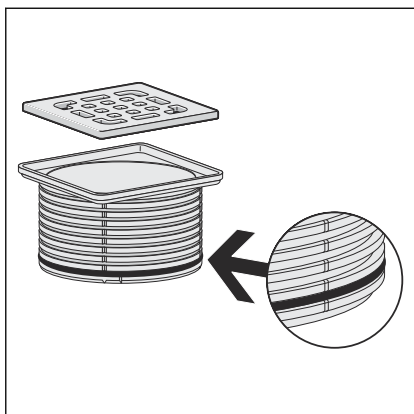
- Aplicar a segunda camada de impermeabilização líquida sobre a lâmina de impermeabilização e, eventualmente, sobre o pavimento.

3.2.4 Montar o caixilho



Para concluir a montagem do sumidouro, é ainda necessário montar o caixilho com a grelha. Para o efeito, proceda da seguinte forma:

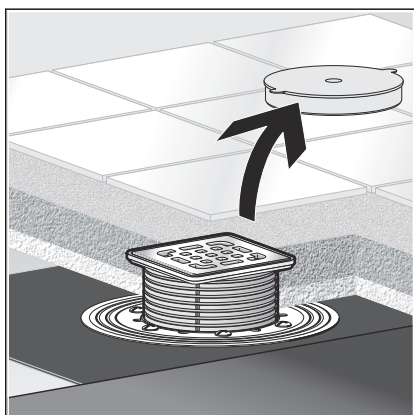
- Determinar a altura da estrutura do pavimento desde o rebordo no interior do sumidouro até ao rebordo superior dos mosaicos.
- Transferir a altura medida para o caixilho, começando pelo rebordo superior do aro.
- Serrar o caixilho à altura assinalada.



- Se necessário, inserir o vedante contra refluxo na ranhura inferior do caixilho.

INFO! A aplicação de um vedante contra refluxo é necessária quando se pretende evitar a passagem de humidade do exterior do caixilho para dentro do sumidouro, sendo no entanto possível pressionar água de baixo para dentro do sumidouro. Em regra, não se monta nenhum vedante contra refluxo para que a água que jorra na área da armação (p. ex. através de uma junta de silicone não estanque) possa escoar. Um vedante contra refluxo é montado nos seguintes casos:

- Em caso de perigo de retorno de água que possa entrar na betonilha.
- Em caso de montagem de um acrescento para a impermeabilização líquida (ver manual de instruções do acrescento).



- Remover o tampão de proteção amarelo.
- Colocar o caixilho no sumidouro e nivelá-lo com os mosaicos.
- Integrar o caixilho na betonilha ou no revestimento do pavimento.

3.3 Conservação

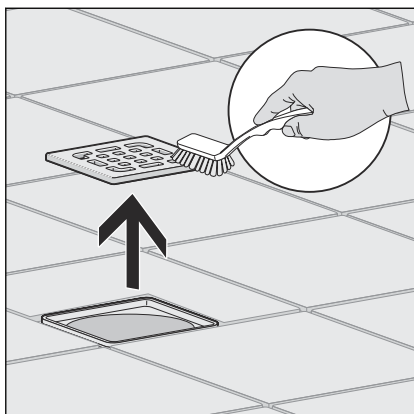
3.3.1 Indicações de conservação

Usar sabão normal ou um produto de limpeza suave para a conservação periódica e a prevenção das manchas de calcário na grelha e armação. Não utilizar produtos abrasivos ou objetos que riscuem.

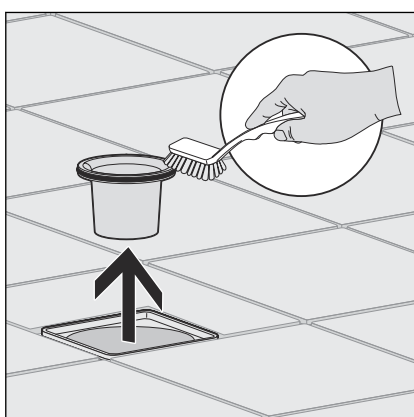
A sujidade grosseira pode ser eliminada com um agente de limpeza doméstico, também na área do sumidouro e do sifão. Enxaguar muito bem o produto de limpeza com água clara depois de deixar atuar durante o tempo prescrito. Não podem permanecer resíduos nos componentes.

3.3.2 Limpar o sumidouro

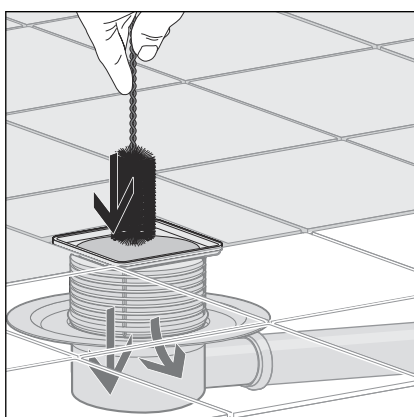
Recomendamos a utilização de um produto de limpeza suave e de uma escova de loiça para a limpeza.



► Remover e limpar a grelha.



► Remover e limpar o tubo de imersão.



- Limpar o sumidouro.
- Inserir de novo o tubo de imersão.
- Inserir de novo a grelha.

3.4 Eliminação

Separar o produto e a embalagem dos mesmos grupos de material (p. ex. papel, metais, sintéticos ou metais não-ferrosos) e eliminá-los de acordo com a legislação nacional válida.



Viega CE GmbH & Co. KG

comercial@viega.pt

viega.pt

PT • 2022-08 • VPN180238

