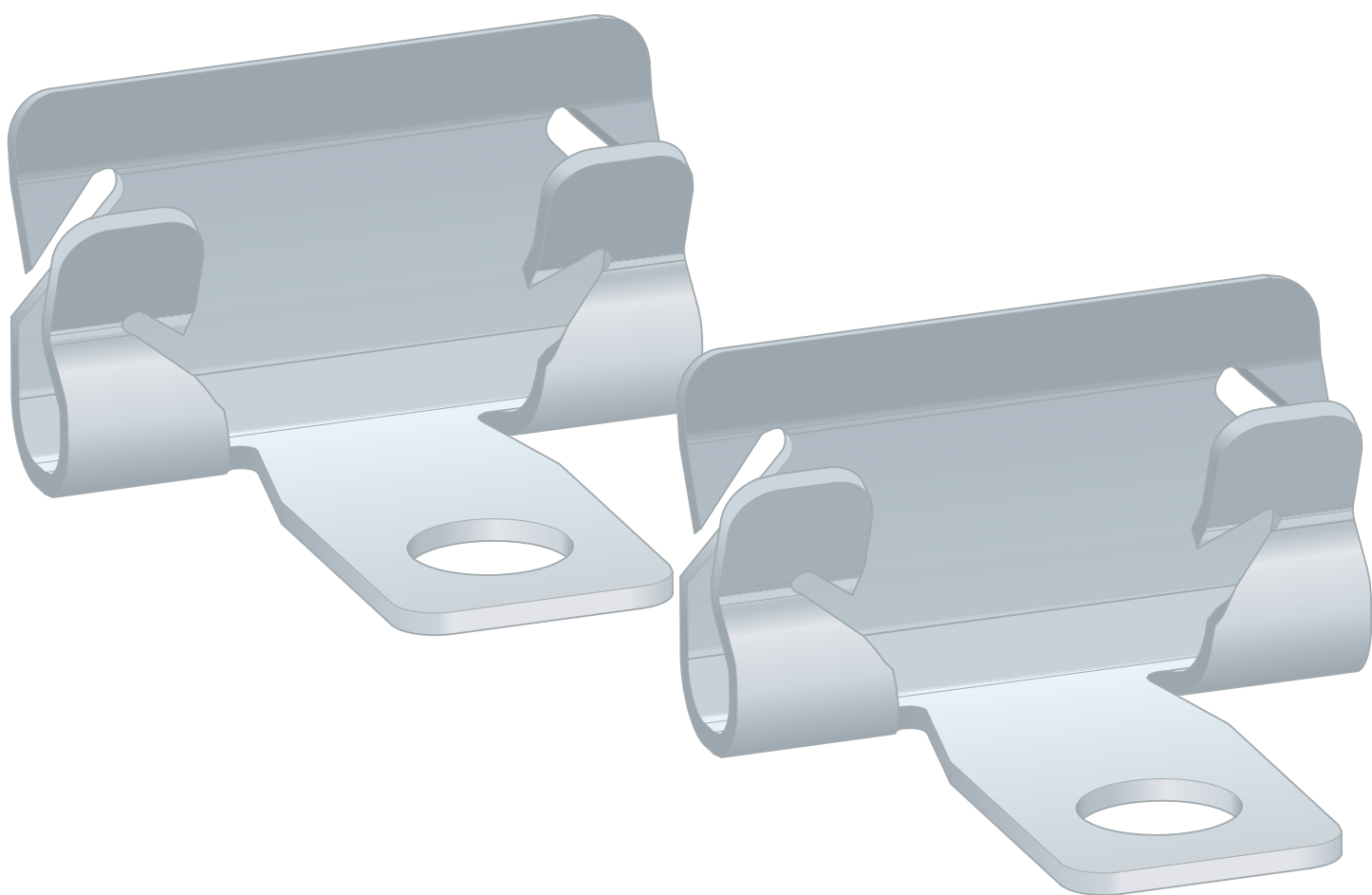


Manual de instruções

Conjunto de fixação para calhas de duche Advantix Cleviva



para calhas de duche Advantix Cleviva

Modelo
4981.89

viega

Índice

1	Sobre este manual de instruções	3
1.1	Grupos alvo	3
1.2	Identificação das indicações	3
1.3	Indicação relativa à atual versão de idioma	4
2	Informação sobre o produto	5
2.1	Utilização adequada	5
2.1.1	Áreas de aplicação	5
3	Manuseamento	6
3.1	Montagem	6
3.1.1	Montar o conjunto de fixação	6
3.2	Eliminação	7

1 Sobre este manual de instruções

Este documento está sujeito a direitos de proteção, para mais informações visite viega.com/legal.

1.1 Grupos alvo

As informações contidas neste manual destinam-se aos seguintes grupos de pessoas:

- Funcionários especializados em sistemas sanitários e de aquecimento ou pessoal devidamente instruído

A montagem, instalação e, eventualmente, manutenção deste produto não são permitidas a pessoas que não possuam a formação ou qualificação referida anteriormente. Esta restrição não se aplica a possíveis indicações relativas à operação.

A montagem dos produtos Viega tem de ser feita em conformidade com as regras técnicas geralmente reconhecidas e com os manuais de instruções da Viega.

1.2 Identificação das indicações

Os textos de indicação e advertência são separados do restante texto e estão identificados por meio de pictogramas correspondentes.



PERIGO!

Adverte sobre possíveis ferimentos mortais.



ATENÇÃO!

Adverte sobre possíveis ferimentos graves.



CUIDADO!

Adverte sobre possíveis ferimentos.



AVISO!

Adverte sobre possíveis danos materiais.



Indicações e dicas adicionais.

1.3 Indicação relativa à atual versão de idioma

Este manual de instruções contém informações importantes sobre o produto e a seleção do sistema, montagem e colocação em funcionamento, bem como sobre a utilização correta e, se necessário, sobre medidas de manutenção. Estas informações sobre os produtos, as respectivas propriedades e técnicas de aplicação baseiam-se nas normas atualmente em vigor na Europa (p. ex. EN) e/ou na Alemanha (p. ex. DIN/DVGW).

O texto contém algumas passagens que podem fazer referência a disposições técnicas em vigor na Europa/Alemanha. Estas disposições são válidas como recomendações para outros países, caso não existam requisitos nacionais correspondentes. As leis, normas, disposições, padrões e outras disposições técnicas nacionais relevantes sobre-põem-se às normativas alemãs/europeias contidas neste manual: as informações aqui reproduzidas não têm caráter vinculativo para outros países e regiões e devem, tal como já foi mencionado, ser consideradas como uma sugestão.

2 Informação sobre o produto

2.1 Utilização adequada

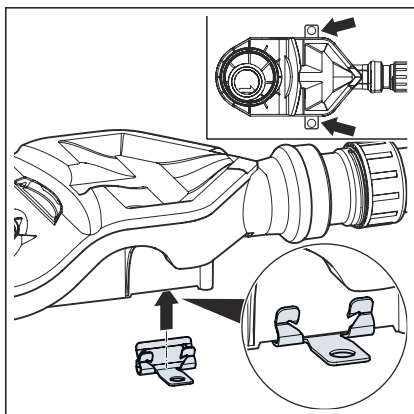
2.1.1 Áreas de aplicação

O conjunto de fixação para calhas de duche Advantix Cleviva destina-se à fixação de uma calha de duche Advantix Cleviva no pavimento.

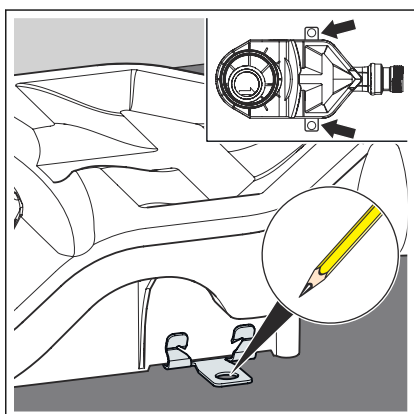
3 Manuseamento

3.1 Montagem

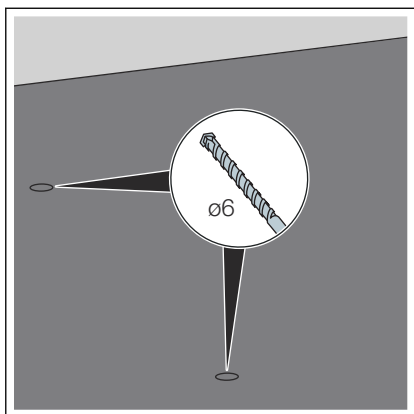
3.1.1 Montar o conjunto de fixação



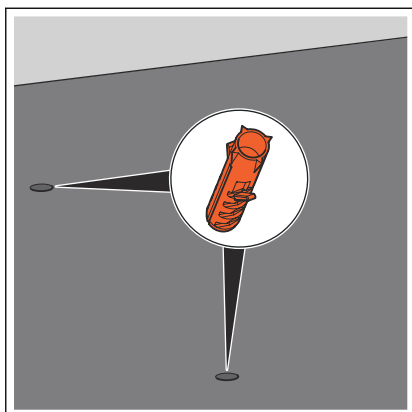
► Instalar os grampos de fixação.



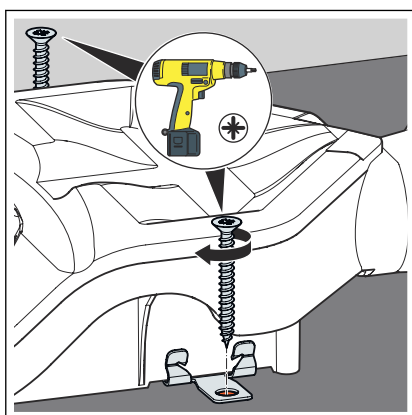
► Marcar os pontos de fixação no pavimento.



► Abrir os furos.



► Colocar as buchas.



► Aparafusar os grampos de fixação no pavimento.

3.2 Eliminação

Separar o produto e a embalagem dos mesmos grupos de material (p. ex. papel, metais, sintéticos ou metais não-ferrosos) e eliminá-los de acordo com a legislação nacional válida.



Viega CE GmbH & Co. KG

comercial@viega.pt

viega.pt

PT • 2022-08 • VPN190307

