

Manual de instruções

Sifão Advantix



para calha de duche Advantix (modelo para reabilitação), para uma altura de montagem a partir de 70 mm

Modelo
4982.93

Ano de fabrico (a partir de)
04/2016

viega

Índice

1	Sobre este manual de instruções	3
1.1	Grupos alvo	3
1.2	Identificação das indicações	3
1.3	Indicação relativa à atual versão de idioma	4
2	Informação sobre o produto	5
2.1	Normas e regulamentos	5
2.2	Utilização adequada	5
2.2.1	Áreas de aplicação	5
2.2.2	Fluidos	5
2.2.3	capacidade de descarga	6
2.3	Descrição do produto	6
2.3.1	Vista geral	6
2.3.2	Dados técnicos	7
2.4	Informações de utilização	7
3	Manuseamento	8
3.1	Informações de montagem	8
3.1.1	Avisos importantes	8
3.1.2	Medidas de montagem	8
3.2	Montagem	9
3.2.1	Montar o sifão	9
3.3	Eliminação	14

1 Sobre este manual de instruções

Para este documento existem direitos de proteção, para mais informações visite viega.com/legal.

1.1 Grupos alvo

As informações contidas neste manual destinam-se aos seguintes grupos de pessoas:

- Funcionários especializados em sistemas sanitários e de aquecimento ou pessoal devidamente instruído

A montagem, instalação e, eventualmente, manutenção deste produto não são permitidas a pessoas que não possuam a formação ou qualificação referida anteriormente. Esta restrição não se aplica a possíveis indicações relativas à operação.

A montagem dos produtos Viega tem de ser feita em conformidade com as regras técnicas geralmente reconhecidas e com os manuais de instruções da Viega.

1.2 Identificação das indicações

Os textos de indicação e advertência são separados do restante texto e estão identificados por meio de pictogramas correspondentes.



PERIGO!

Este símbolo adverte sobre possíveis ferimentos mortais.



ATENÇÃO!

Este símbolo adverte sobre possíveis ferimentos graves.



CUIDADO!

Este símbolo adverte sobre possíveis ferimentos.



AVISO!

Este símbolo adverte sobre possíveis danos materiais.



As indicações fornecem dicas úteis adicionais.

1.3 Indicação relativa à atual versão de idioma

Este manual de instruções contém informações importantes sobre o produto e a seleção do sistema, montagem e colocação em funcionamento, bem como sobre a utilização correta e, se necessário, sobre medidas de manutenção. Estas informações sobre os produtos, as respectivas propriedades e técnicas de aplicação baseiam-se nas normas atualmente em vigor na Europa (p. ex. EN) e/ou na Alemanha (p. ex. DIN/DVGW).

O texto contém algumas passagens que podem fazer referência a disposições técnicas em vigor na Europa/Alemanha. Noutros países, deverão ser entendidas como recomendações caso não existam requisitos nacionais correspondentes. As leis, normas, disposições, padrões e outras disposições técnicas nacionais relevantes sobrepõem-se às normativas alemãs/europeias contidas neste manual: as informações aqui reproduzidas não têm carácter vinculativo para outros países e regiões e devem, tal como já foi mencionado, ser consideradas como uma sugestão.

2 Informação sobre o produto

2.1 Normas e regulamentos

As seguintes normas e regulamentos são válidos para a Alemanha ou Europa. As disposições nacionais encontram-se no respetivo site do país em viega.pt/normas.

Regulamentos da secção: fluidos

Âmbito de aplicação/indicação	Regulamento aplicável para a Alemanha
Águas residuais domésticas	DIN 1986-3

2.2 Utilização adequada

2.2.1 Áreas de aplicação

O sifão Advantix é adequado para a utilização em calhas de duche Viega Advantix Corpo base modelo 4982.10 e modelo 4982.20.

O sumidouro foi concebido para as quantidades de água pequenas e médias que são p. ex. habituais na construção de habitações privadas.

Para informações técnicas, ver ↗ *Capítulo 2.3.2 «Dados técnicos» na página 7.*

O sumidouro é adequado para uma ligação horizontal ao tubo de descarga.

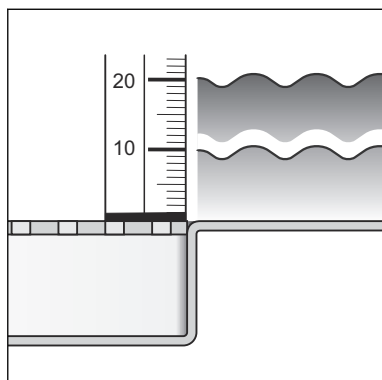
2.2.2 Fluidos

O sumidouro destina-se ao escoamento de águas residuais domésticas em modo de funcionamento contínuo, ver ↗ *«Regulamentos da secção: fluidos» na página 5.*

- A temperatura das águas residuais pode chegar aos 95 °C durante um curto espaço de tempo. A temperatura deverá ser nitidamente inferior no modo de funcionamento contínuo.
- O valor de pH tem de ser superior a 4 e inferior a 10.

Não é admissível escoar águas residuais que possam danificar os materiais do produto.

2.2.3 capacidade de descarga

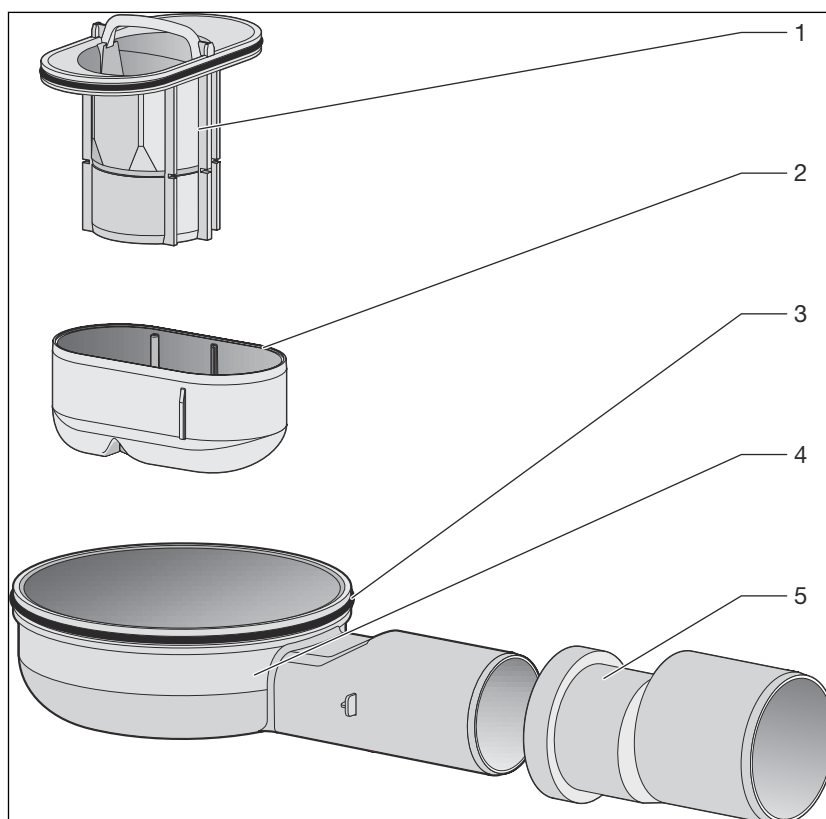


A capacidade de descarga com uma altura de retenção de 10 mm acima da grelha é de 0,4 l/s.

A capacidade de descarga com uma altura de retenção de 20 mm acima da grelha é de 0,45 l/s.

2.3 Descrição do produto

2.3.1 Vista geral



- 1 - Tubo de imersão do sifão
- 2 - Elemento de sifão
- 3 - O-ring
- 4 - Caixa
- 5 - Casquilho DN50

2.3.2 Dados técnicos

Dimensão nominal [DN] (saída de descarga)	DN40 / DN50
capacidade de descarga	↪ Capítulo 2.2.3 «capacidade de descarga» na página 6
Dimensões e altura de montagem	↪ Capítulo 3.1.2 «Medidas de montagem» na página 8
Altura da retenção de água	25 mm
Classe de carga	K = 300 kg

2.4 Informações de utilização

3 Manuseamento

3.1 Informações de montagem

3.1.1 Avisos importantes



Respeite o manual de instruções do corpo base na montagem.

Antes da montagem:

- Verificar se a capacidade de descarga do sumidouro é suficiente para a quantidade de água que jorra ↪ *Capítulo 2.2.3 «capacidade de descarga» na página 6.*
- Verificar se a altura de montagem do sumidouro é compatível com a altura da estrutura do pavimento planeada.
- Certificar-se de que a conduta de ligação necessária foi instalada devidamente inclinada até ao local de montagem planeado.

Durante a montagem:

- Respeitar as medidas de montagem.

3.1.2 Medidas de montagem

Desenho cotado

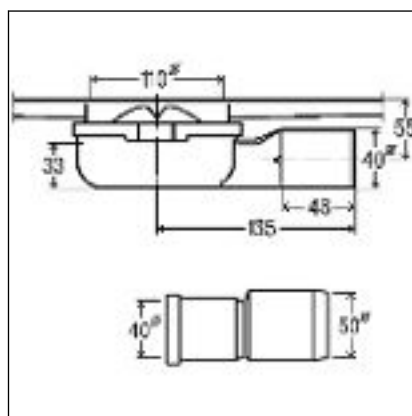


Fig. 1: Desenho cotado para modelo 4982.93

Altura de montagem

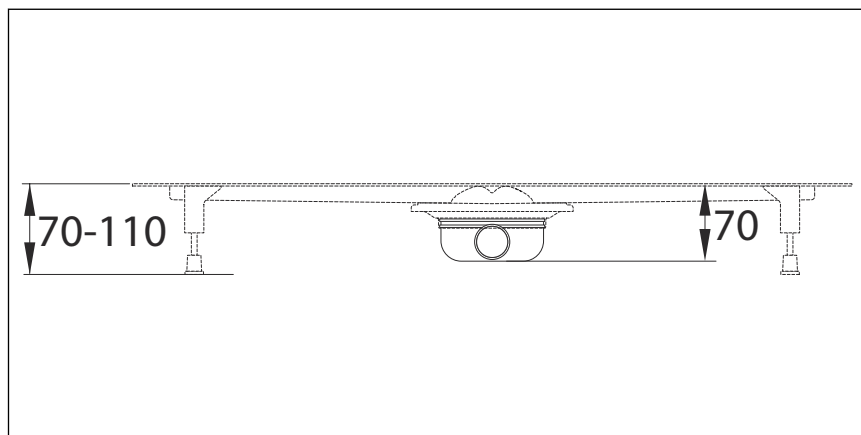
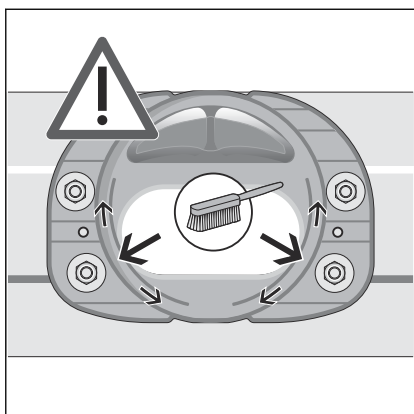


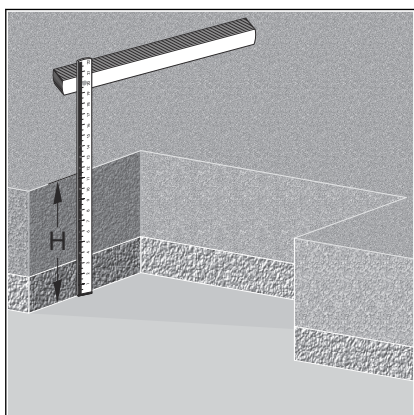
Fig. 2: Altura de montagem para modelo 4982.93

3.2 Montagem

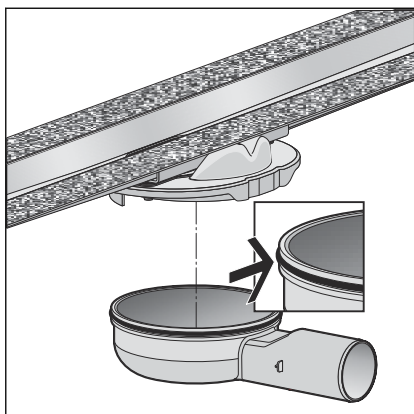
3.2.1 Montar o sifão



- Verificar o elemento de união quanto a sujidades e limpar se necessário.

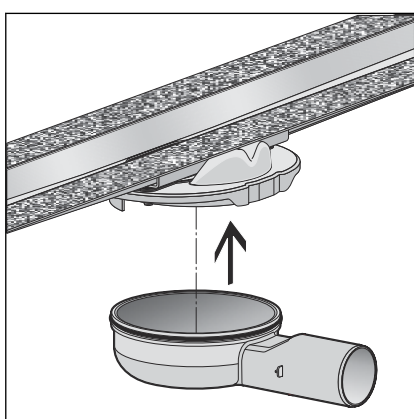


- Determinar a altura da betonilha.

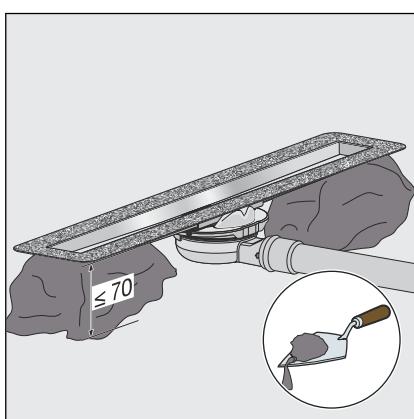


- Montar o o-ring.

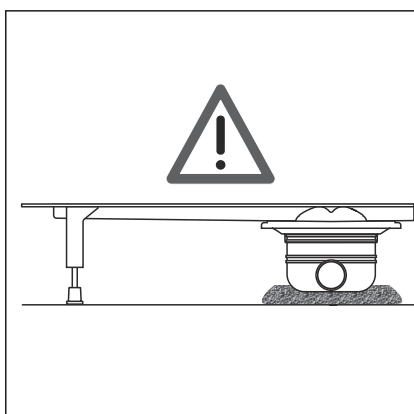
Ter atenção à colocação correta do o-ring.



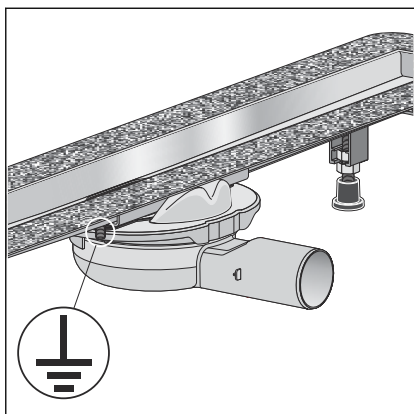
- Pressionar o sumidouro para dentro do elemento de união até engatar.



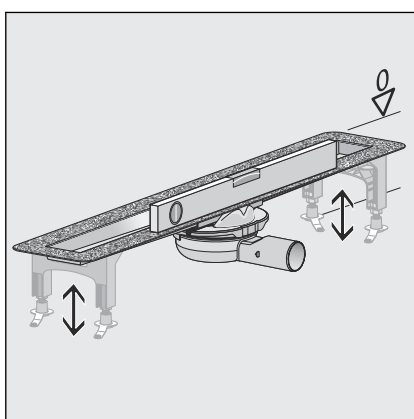
- Alinhar o corpo base na camada de argamassa no caso de alturas de montagem de até 70 mm.



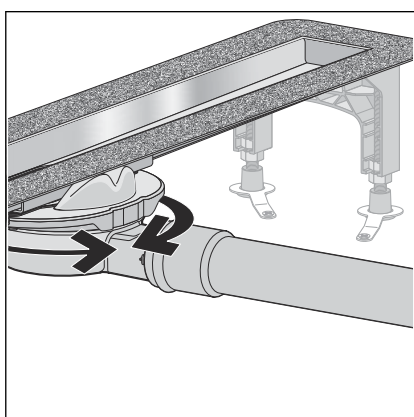
- Proteger o sumidouro contra deslizamento mediante uma base de argamassa.



- Verificar a necessidade de ligação à terra.



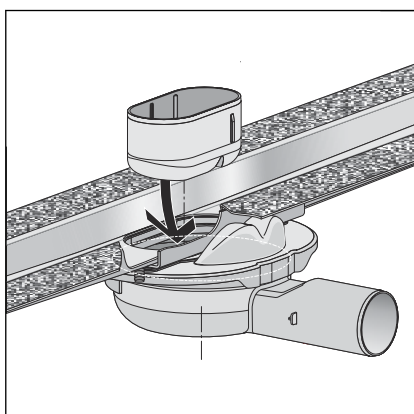
- Ajustar o corpo base ao rebordo superior da betonilha.
- Alinhar na horizontal em todas as direções.



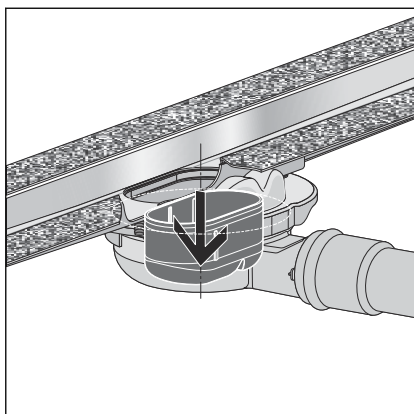
INFO! O sumidouro é rotativo em 180°.

- Ligar o sumidouro DN40 ao sistema de drenagem com o casquilho DN50.

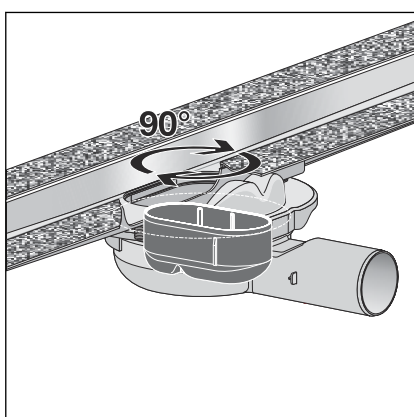
O tubo de águas residuais também pode ser instalado sob o corpo base da calha de duche.



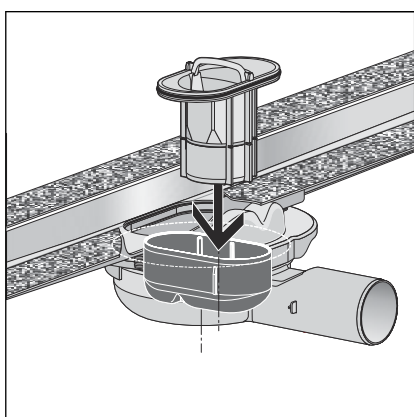
- Inserir o elemento de sifão.



► O sifão montado.



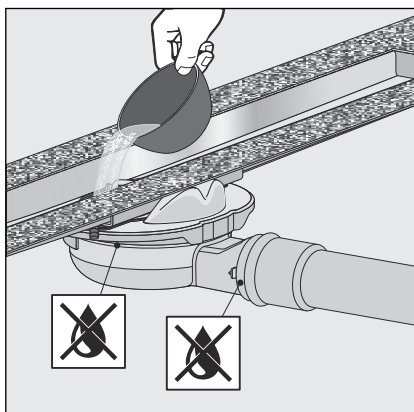
► Rodar o sifão 90° para a direita.



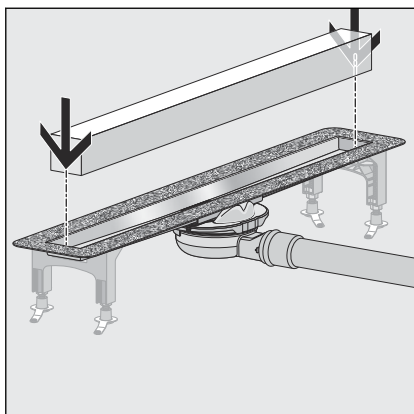
► Montar e lubrificar o o-ring.

► Inserir o tubo de imersão do sifão.

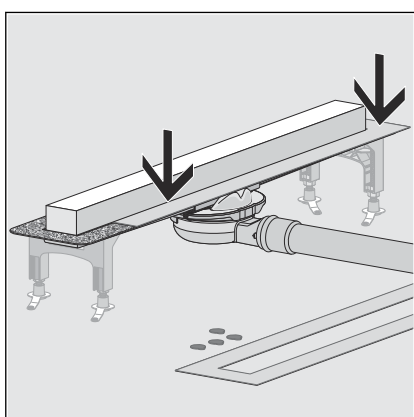
◻ O elemento de sifão está fixado.



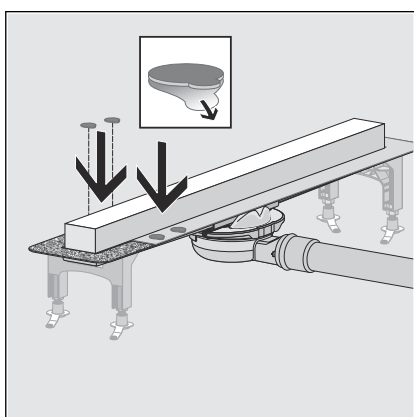
► Verificar o corpo base, incluindo o sumidouro e a conduta de ligação, quanto à estanquidade.



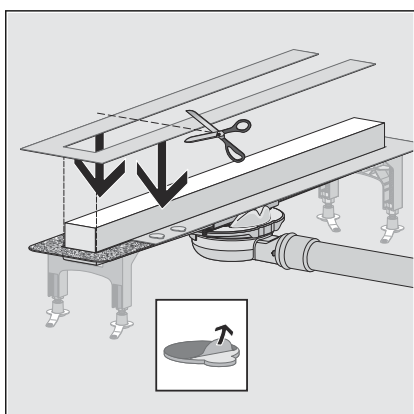
► Inserir o bloco de espuma dura.



► Montar a primeira parte da proteção.

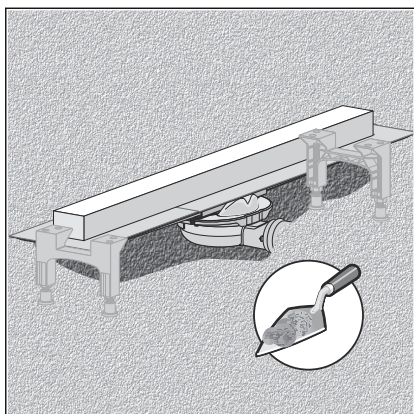


► Retirar a película de proteção inferior e colar os pontos de colagem.



► Encurtar eventualmente e montar a segunda parte da proteção.

► Retirar a película de proteção superior do ponto de colagem.



- Colocar betonilha por baixo de toda a superfície da calha de duche, incl. o sumidouro, até ao rebordo superior do flange.

3.3 Eliminação

Separar o produto e a embalagem dos mesmos grupos de material (p. ex. papel, metais, sintéticos ou metais não-ferrosos) e eliminá-los de acordo com a legislação nacional válida.



Viega CE GmbH & Co. KG

comercial@viega.pt

viega.pt

PT • 2022-08 • VPN170009

