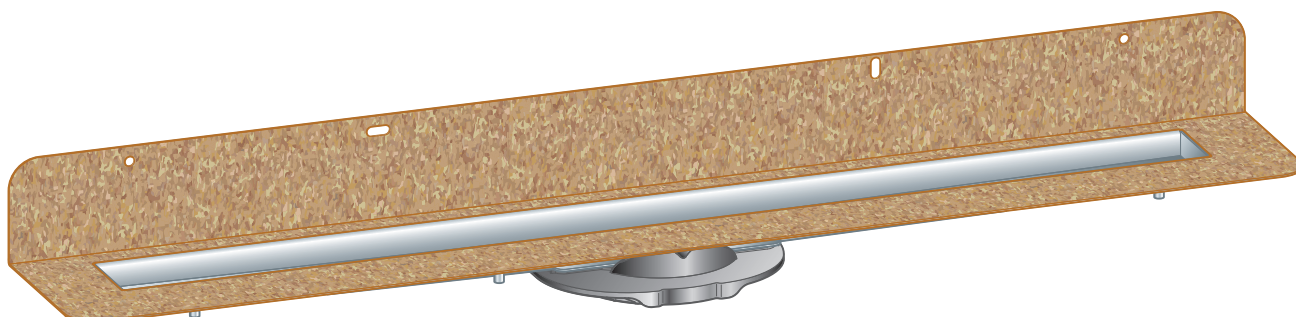


Manual de instruções

Corpo base Advantix para calha de duche Advantix



para impermeabilização líquida (duche com mosaico) com tela de impermeabilização,

Modelo
4982.20

Ano de fabrico (a partir de)
04/2016

viega

Índice

1	Sobre este manual de instruções	4
	1.1 Grupos alvo	4
	1.2 Identificação das indicações	4
	1.3 Indicação relativa à atual versão de idioma	5
2	Informação sobre o produto	6
	2.1 Normas e regulamentos	6
	2.2 Certificação	7
	2.3 Utilização adequada	8
	2.3.1 Áreas de aplicação	8
	2.3.2 Fluidos	8
	2.3.3 Capacidade de descarga	8
	2.4 Descrição do produto	9
	2.4.1 Vista geral	9
	2.4.2 Dados técnicos	10
	2.4.3 Proteção acústica	10
	2.5 Informações de utilização	10
	2.5.1 Impermeabilização	10
	2.5.2 Proteção de incêndio	13
	2.6 Acessórios necessários	13
3	Manuseamento	17
	3.1 Informações de montagem	17
	3.1.1 Avisos importantes	17
	3.1.2 Medidas de montagem	18
	3.1.3 Ferramentas e material	19
	3.2 Montagem	19
	3.2.1 Determinar a altura	19
	3.2.2 Montar o corpo base	20
	3.2.3 Alinhar a calha de duche	23
	3.2.4 Ligar a calha de duche	24
	3.2.5 Preparar para responsáveis pelos equipamentos posteriores	25
	3.2.6 Vedar a calha de duche	27
	3.3 Conservação	34
	3.3.1 Indicações de conservação	34
	3.3.2 Limpeza	34

3.4 Eliminação	37
----------------	----

1 Sobre este manual de instruções

Este documento está sujeito a direitos de proteção, para mais informações visite viega.com/legal.

1.1 Grupos alvo

As informações contidas neste manual destinam-se aos seguintes grupos de pessoas:

- Funcionários especializados em sistemas sanitários e de aquecimento ou pessoal devidamente instruído
- Consumidores finais

A montagem, instalação e, eventualmente, manutenção deste produto não são permitidas a pessoas que não possuam a formação ou qualificação referida anteriormente. Esta restrição não se aplica a possíveis indicações relativas à operação.

A montagem dos produtos Viega tem de ser feita em conformidade com as regras técnicas geralmente reconhecidas e com os manuais de instruções da Viega.

1.2 Identificação das indicações

Os textos de indicação e advertência são separados do restante texto e estão identificados por meio de pictogramas correspondentes.



PERIGO!

Adverte sobre possíveis ferimentos mortais.



ATENÇÃO!

Adverte sobre possíveis ferimentos graves.



CUIDADO!

Adverte sobre possíveis ferimentos.



AVISO!

Adverte sobre possíveis danos materiais.



Indicações e dicas adicionais.

1.3 Indicação relativa à atual versão de idioma

Este manual de instruções contém informações importantes sobre o produto e a seleção do sistema, montagem e colocação em funcionamento, bem como sobre a utilização correta e, se necessário, sobre medidas de manutenção. Estas informações sobre os produtos, as respectivas propriedades e técnicas de aplicação baseiam-se nas normas atualmente em vigor na Europa (p. ex. EN) e/ou na Alemanha (p. ex. DIN/DVGW).

O texto contém algumas passagens que podem fazer referência a disposições técnicas em vigor na Europa/Alemanha. Estas disposições são válidas como recomendações para outros países, caso não existam requisitos nacionais correspondentes. As leis, normas, disposições, padrões e outras disposições técnicas nacionais relevantes sobre-põem-se às normativas alemãs/europeias contidas neste manual: as informações aqui reproduzidas não têm caráter vinculativo para outros países e regiões e devem, tal como já foi mencionado, ser consideradas como uma sugestão.

2 Informação sobre o produto

2.1 Normas e regulamentos

As seguintes normas e regulamentos são válidos para a Alemanha ou Europa. As disposições nacionais encontram-se no respetivo site do país em viega.pt/normas.

Regulamentos da secção: impermeabilização

Âmbito de aplicação/indicação	Regulamento aplicável para a Alemanha
Classe de exigência da base, bem como a impermeabilização líquida adequada	ZDB-Merkblatt 8/2012
Classe de exigência da base, bem como a impermeabilização líquida adequada	Leitfaden zur Abdichtung im Verbund (AIV)
Impermeabilizações líquidas homologadas com certificados de aplicabilidade para as classes de exigência A e AO	ETAG 022 T1
Impermeabilizações líquidas homologadas com certificados de aplicabilidade para as classes de exigência A, B e C	DIBt-Bauregelliste A, Teil 2 des DIBt und Prüfgrundsätze für Abdichtungen im Verbund (PG AIV-F)
Impermeabilizações líquidas homologadas	EN 14891
Impermeabilização de espaços interiores	DIN18534

Regulamentos da secção: fluidos

Âmbito de aplicação/indicação	Regulamento aplicável para a Alemanha
Águas residuais domésticas	DIN 1986-3

Regulamentos da secção: proteção acústica

Âmbito de aplicação/indicação	Regulamento aplicável para a Alemanha
Requisitos de proteção acústica preenchidos	DIN 4109
Requisitos de proteção acústica preenchidos	VDI 4100

Regulamentos da secção: indicações importantes

Âmbito de aplicação/indicação	Regulamento aplicável para a Alemanha
Dimensões de ranhuras e reentrâncias	EN 1996

2.2 Certificação

Dados segundo DIN EN 1253, tabela 7

fabricante	Viega Holding GmbH & Co.KG
Código do fabricante	
Marca de conformidade	
Endereço	Viega Technology GmbH & Co.KG Viega Platz 1 57439 Attendorn Alemanha
Norma aplicável	DIN EN 1253-1
Classe de produto quanto ao comportamento térmico	A

2.3 Utilização adequada

2.3.1 Áreas de aplicação

A calha de duche é empregue como sumidouro para um duche ao nível do pavimento na casa de banho. Foi concebida para as quantidades de água pequenas a médias que são habituais, p. ex., na construção de habitações privadas.

Para informações técnicas, ver [🔗 Capítulo 2.4.2 «Dados técnicos» na página 10.](#)

2.3.2 Fluidos

- A temperatura das águas residuais pode chegar aos 95 °C durante um curto espaço de tempo. A temperatura deverá ser nitidamente inferior no modo de funcionamento contínuo.
- O valor de pH tem de ser superior a 4 e inferior a 10.

Não é admissível escoar águas residuais que possam danificar os materiais do produto.

2.3.3 Capacidade de descarga

A capacidade de descarga depende do sifão utilizado e da altura de montagem seleccionada. A altura de montagem é a distância entre o sumidouro e o flange.

Sifão	Altura de montagem	Altura da retenção de água	Altura de retenção 10 mm	Altura de retenção 20 mm
Modelo 4982.92	95–155 mm	50 mm	0,5 l/s	0,55 l/s
Modelo 4982.93	70–110 mm	25 mm	0,4 l/s	0,45 l/s
Modelo 4982.94	a partir de 95 mm	50 mm	0,9 l/s	1,1 l/s
sumidouro sem sifão modelo 4982.83	a partir de 95 mm	-	1,2 l/s	1,2 l/s

2.4 Descrição do produto

2.4.1 Vista geral

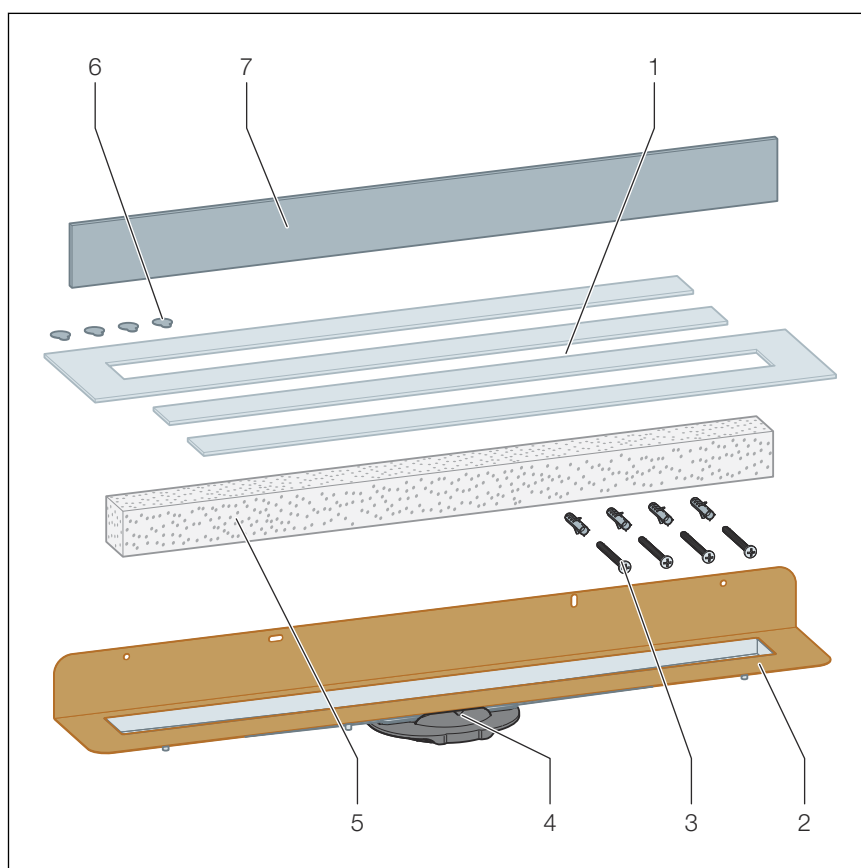


Fig. 1: Material fornecido

- 1 - Papelão de proteção
- 2 - Corpo principal
- 3 - Parafusos de fixação
- 4 - Elemento de união
- 5 - Bloco de espuma dura
- 6 - Pontos de colagem
- 7 - Fita de proteção acústica

As seguintes peças não vêm incluídas no material fornecido e têm de ser encomendadas em separado:

- Sifão
- Pés de ajuste
- Caixilho de montagem
- Grelha
- Material de vedação

Ver [🔗 Capítulo 2.6 «Acessórios necessários» na página 13](#)

2.4.2 Dados técnicos

Dimensão nominal [DN]	40
Material	Aço inoxidável 1.4301
Capacidade de descarga	☞ Capítulo 2.3.3 «Capacidade de descarga» na página 8
Dimensões	☞ Capítulo 3.1.2 «Medidas de montagem» na página 18
Altura de montagem	com sifão modelo 4982.92: 95–160 mm com sifão modelo 4982.93: 70–95 mm com sifão modelo 4982.94: a partir de 40 mm sem sifão modelo 4982.83: a partir de 40 mm
Altura da retenção de água	com sifão modelos 4982.92 e 4982.94: 50 mm com sifão modelo 4982.93: 25 mm
Classe de carga	K = 300 kg

2.4.3 Proteção acústica

O nível sonoro medido durante o escoamento de água é de 19 dB(A). Para informações sobre os requisitos de proteção acústica preenchidos ver ☞ «Regulamentos da secção: proteção acústica» na página 7.

2.5 Informações de utilização

2.5.1 Impermeabilização

Impermeabilização líquida

Para proteger contra a penetração de humidade, aplicar as películas de impermeabilização, que devem ser processadas a húmido, na betonilha e nas paredes diretamente sob os mosaicos. A determinação da classe de exigência e da base, bem como a seleção da impermeabilização líquida adequada devem estar em conformidade com as normas e regulamentos em vigor, ver: ☞ «Regulamentos da secção: impermeabilização» na página 6.

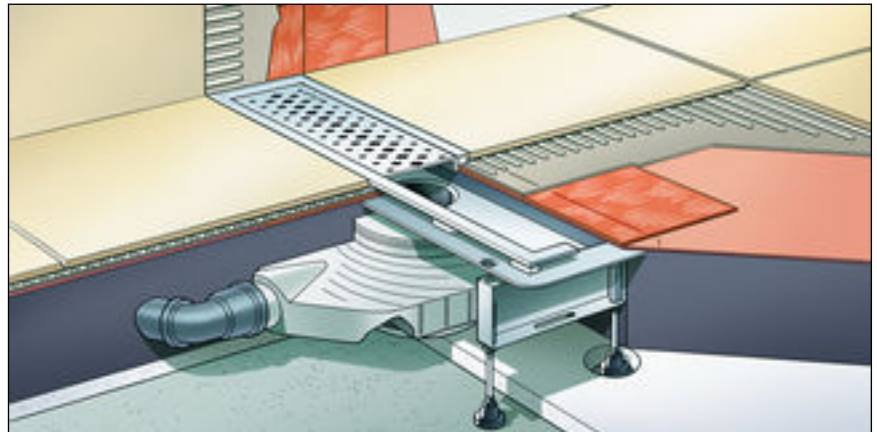


Fig. 2: Esquema de uma impermeabilização líquida

Avisos importantes

A impermeabilização correta requer um planeamento cuidadoso. Para tal, deverá ser seleccionada uma impermeabilização líquida adequada com certificado de aplicabilidade para a área de construção, em função da respetiva classe de exigência de humidade e do tipo de base.

Ter ainda em consideração os seguintes fatores:

- O sumidouro ou a calha de duche tem de estar equipado com uma flange especial com uma superfície adesiva e uma largura mínima de 50 mm.
- Para efetuar a transição na mudança de material entre o sumidouro e a betonilha, usar uma lâmina de impermeabilização adequada ou uma fita vedante concebida para a sobreposição com a impermeabilização líquida com uma largura de no mín. 50 mm.
- A betonilha tem de ser aplicada com uma inclinação mínima de 1-2%.
- A montagem deverá processar-se corretamente de acordo com as instruções de montagem e os dados do fabricante.

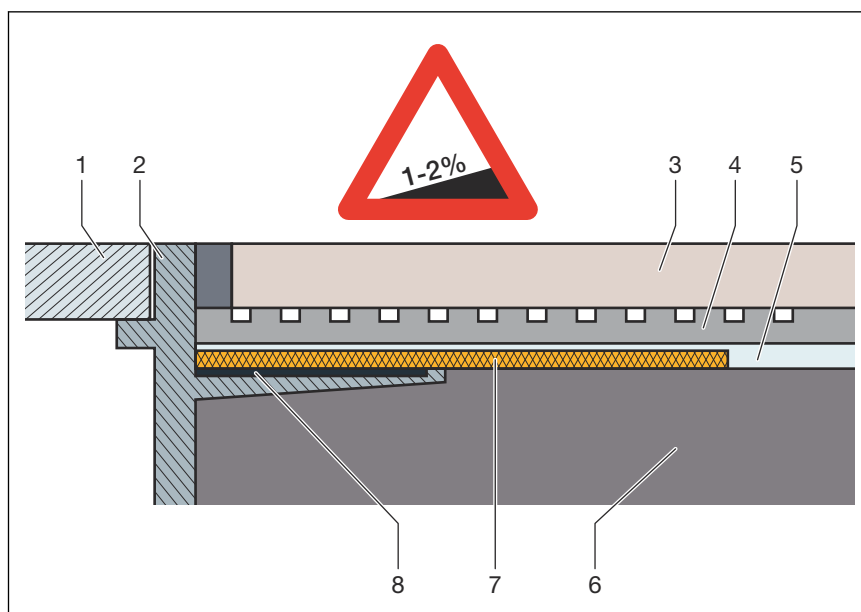


Fig. 3: Esquema de montagem da impermeabilização líquida – inclinação da betonilha mín. 1-2%

- 1 Grelha
- 2 Peça adaptadora com flange de colar
- 3 Mosaico
- 4 Cola para mosaicos
- 5 Impermeabilização líquida
- 6 Betonilha
- 7 Lâmina de impermeabilização
- 8 Cola

Impermeabilizações líquidas permitidas

Em combinação com os sumidouros adequados só podem ser utilizadas impermeabilizações líquidas homologadas com certificados de aplicabilidade para a área de construção. Ver «Regulamentos da secção: impermeabilização» na página 6.

Para informações sobre processamento, consulte os manuais do respetivo produto.

2.5.2 Proteção de incêndio

É possível executar as calhas de duche e os sumidouros Advantix de modo a serem à prova de fogo. Para o efeito pode ser inserido o passa-muro R120 na construção de pavimento. Assim é alcançado um tempo de resistência ao fogo de até 120 minutos.

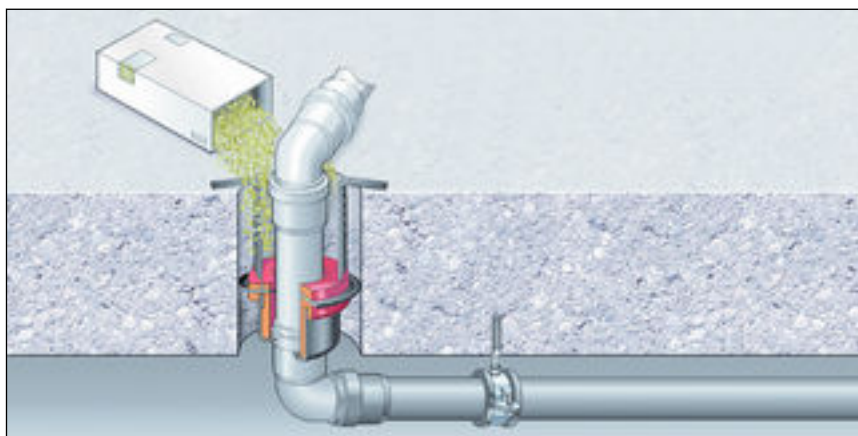


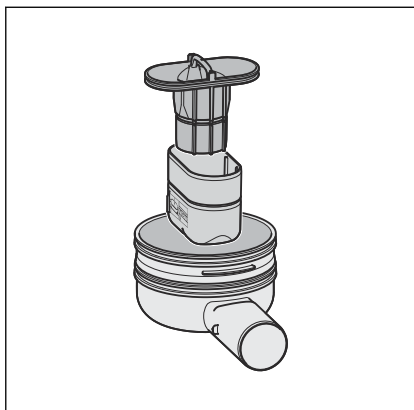
Fig. 4: Exemplo: passa-muro com proteção de incêndio

Instruções de montagem do passa-muro R120, ver modelo 4923.5, ref.^a 491 673.

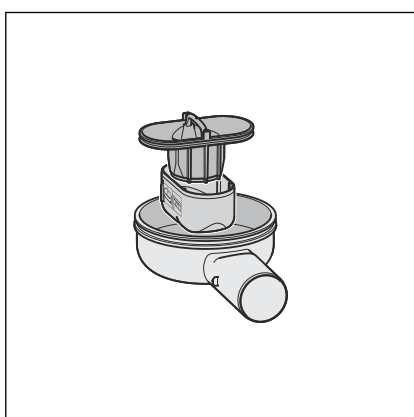
2.6 Acessórios necessários

As seguintes peças não vêm incluídas no material fornecido e podem ser encomendadas em separado:

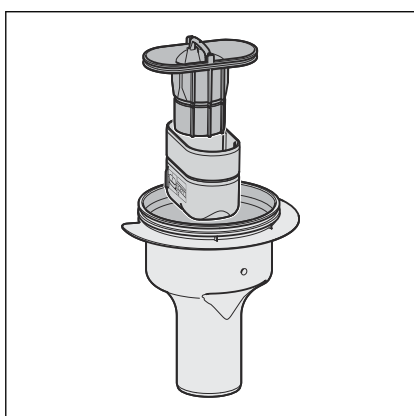
- Sifão
- Pés de ajuste
- Caixilho de montagem
- Sumidouro da calha de duche
- Grelha (ver catálogo)
- Fita vedante para calhas de duche Advantix, modelo 4964.95, ref.^a 619 121
- Se necessário: cola de montagem, modelo 4938.22, ref.^a 571 788

Sifão

Fig. 5: Sifão modelo 4982.92

Modelo	4982.92
Altura da retenção de água	50 mm
Altura de construção	95–155 mm
Capacidade de descarga	Altura de retenção 10 mm: 0,5 l/s Altura de retenção 20 mm: 0,55 l/s

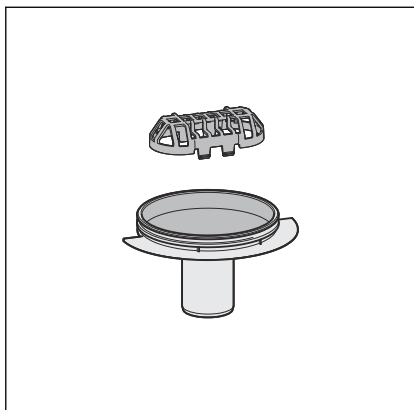

Fig. 6: Sifão modelo 4982.93

Modelo	4982.93
Altura da retenção de água	25 mm
Altura de construção	70–110 mm
Capacidade de descarga	Altura de retenção 10 mm: 0,4 l/s Altura de retenção 20 mm: 0,45 l/s


Fig. 7: Sifão modelo 4982.94

Modelo	4982.94
Altura da retenção de água	50 mm
Altura de construção	a partir de 95 mm
Capacidade de descarga	Altura de retenção 10 mm: 0,9 l/s Altura de retenção 20 mm: 1,1 l/s

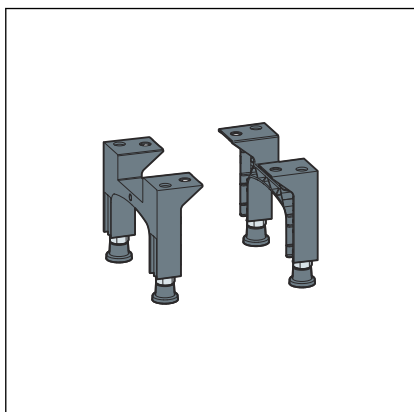
Sumidouro da calha de duche



Modelo	4982.83
Altura de construção	a partir de 95 mm
Capacidade de descarga	Altura de retenção 10 mm: 1,3 l/s Altura de retenção 20 mm: 1,2 l/s

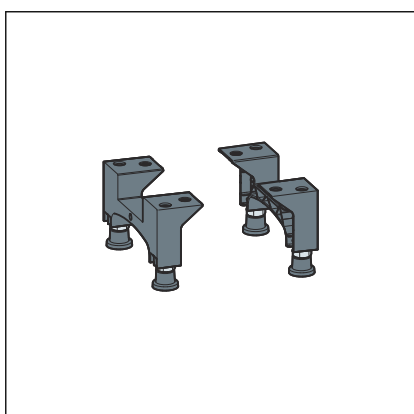
**Fig. 8: Sumidouro da calha de duche
Advantix 4982.83**

Conjunto de pés de ajuste



Para altura de montagem de 95–155 mm

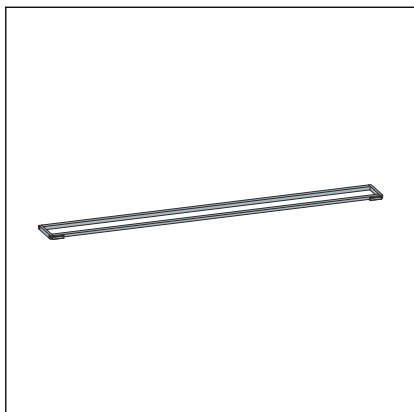
**Fig. 9: Conjunto de pés de ajuste
modelo 4982.90**



Para altura de montagem de 70–110 mm

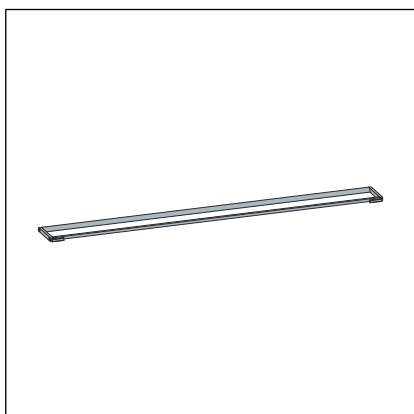
**Fig. 10: Conjunto de pés de ajuste
modelo 4982.91**

Caixilho de montagem



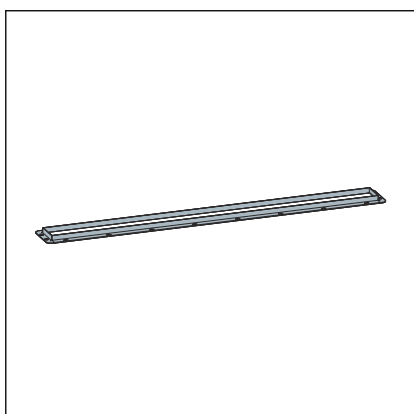
Versão angular

Fig. 11: Caixilho de montagem modelo 4982.30



Modelo redondo

Fig. 12: Caixilho de montagem modelo 4982.40



Versão standard

Fig. 13: Caixilho de montagem modelo 4982.45

3 Manuseamento

3.1 Informações de montagem

3.1.1 Avisos importantes

Antes da montagem:

- Verificar se a capacidade de descarga do modelo selecionado é suficiente para a quantidade de água que jorra ↪ *Capítulo 2.3.3 «Capacidade de descarga» na página 8.*
- Deverá estar garantida uma estabilidade adequada do revestimento do pavimento ↪ *Capítulo 2.4.2 «Dados técnicos» na página 10.* Isto pode ser conseguido com uma cobertura de betonilha suficiente ou outra solução alternativa adequada. Devem ser consideradas as medidas apropriadas antes da montagem.
- As dimensões de ranhuras e reentrâncias têm de corresponder aos regulamentos da secção ↪ *«Regulamentos da secção: indicações importantes» na página 7.*

Durante a montagem:

- Respeitar as medidas de montagem.
- Não utilizar cola de montagem com mais de 18 meses.
- Dispor a calha de duche de modo a que a grelha permaneça amovível.

Após a montagem:

- Tem de ser colocada argamassa por baixo de toda a superfície da calha de duche.
- Acordar todos os detalhes de montagem relevantes com os responsáveis pelos equipamentos posteriores, nomeadamente no que respeita à impermeabilização líquida.

3.1.2 Medidas de montagem

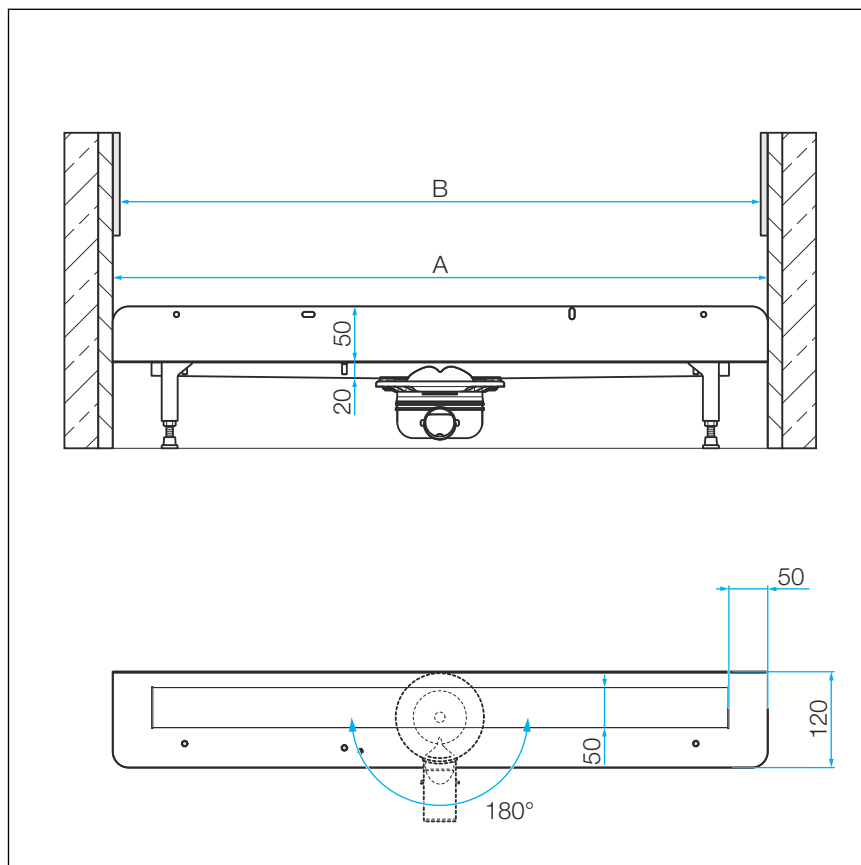


Fig. 14: Medidas do nicho

Ref. ^a	A ¹⁾	B ²⁾	Medida standard porta do duche
736 016	770	670	750
736 023	820	720	800
736 030	920	820	900
736 047	1020	920	1000
737 054	1220	1120	1200

¹⁾ Medida de comprimento do corpo base

²⁾ Medida interior do corpo base (tamanho da grelha)

3.1.3 Ferramentas e material

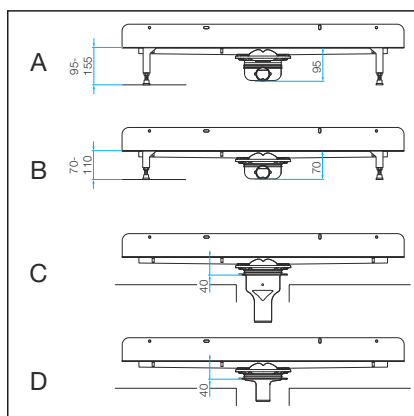
Ferramentas especiais

- Serra manual (lâmina da serra no máximo 1,5 mm)
- Chave de bocas TCH 8 para montagem da grelha
- Broca, 6 mm
- Ferramenta para remoção da grelha (p. ex. modelo 4965.90, ref.^a 689 704)

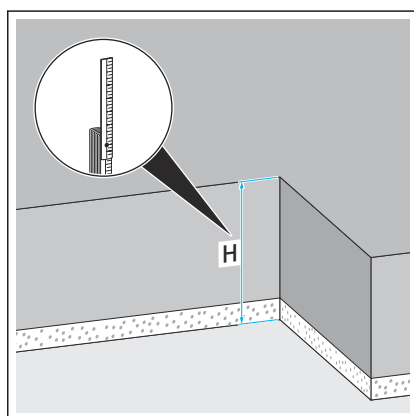
3.2 Montagem

3.2.1 Determinar a altura

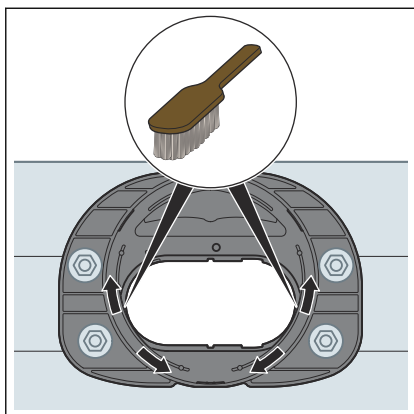
São possíveis diferentes alturas de montagem, consoante o sifão selecionado.



- A - Modelo 4982.92
- B - Modelo 4982.93
- C - Modelo 4982.94
- D - Modelo 4982.83



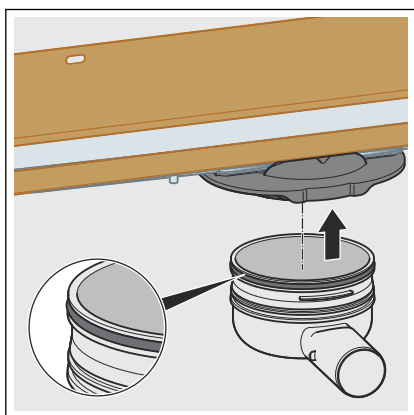
- Determinar a altura de montagem (A).



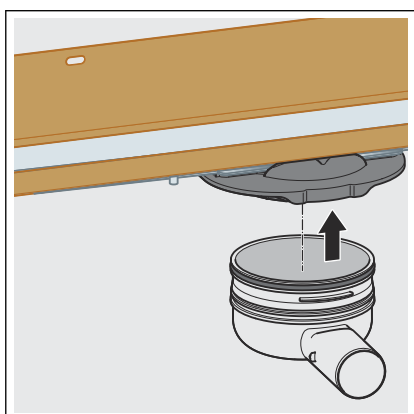
- Verificar o elemento de união quanto a sujidades e limpar se necessário.

3.2.2 Montar o corpo base

Montar o sumidouro

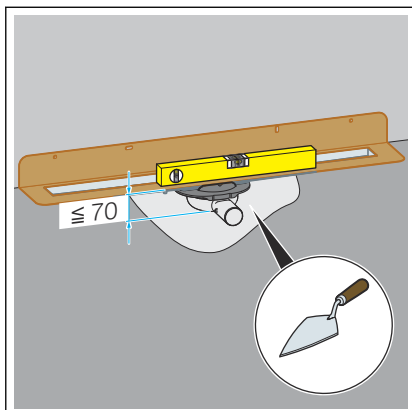


- Inserir o o-ring lubrificado na caixa.
Ter atenção à colocação correta do o-ring (ver seta).

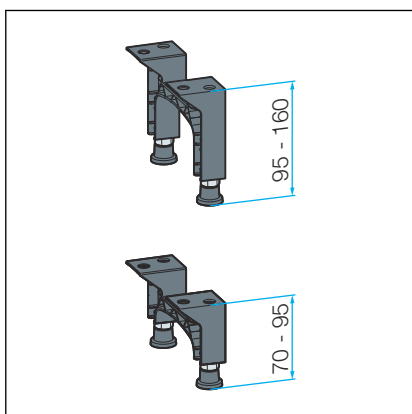


- Pressionar o sumidouro a direito para dentro do elemento de união até engatar.

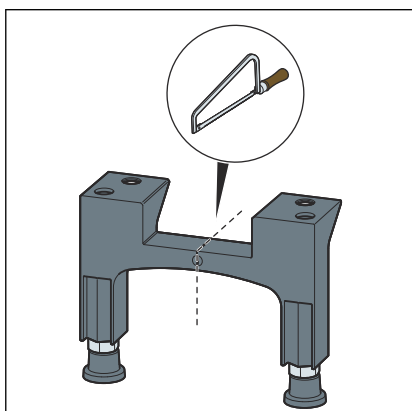
Montar os pés de ajuste e a saída de descarga



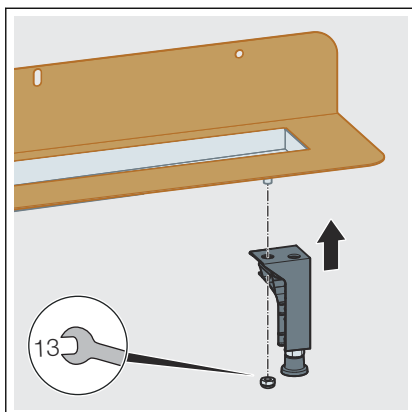
- Com alturas de montagem de até 70 mm:
Alinhar o corpo base na camada de argamassa.



- Selecionar o conjunto de pés de ajuste de acordo com a altura de montagem:
 - Modelo A 4982.90, altura de montagem: 95–160 mm
 - Modelo B 4982.91, altura de montagem: 70–95 mm

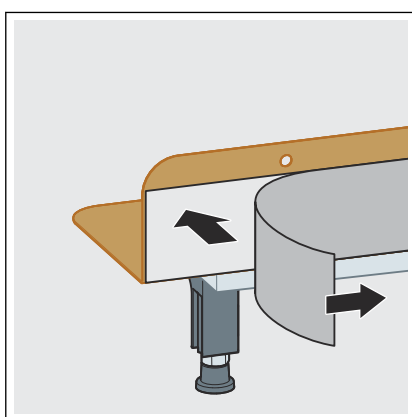


- Cortar o pé de ajuste ao meio.

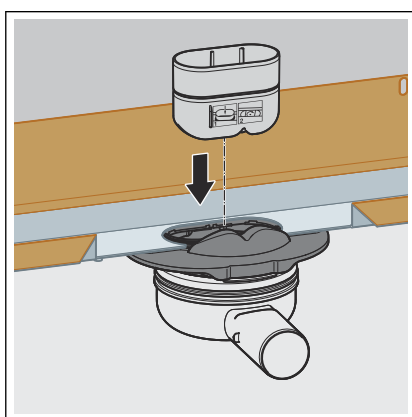


- Montar os pés de ajuste.

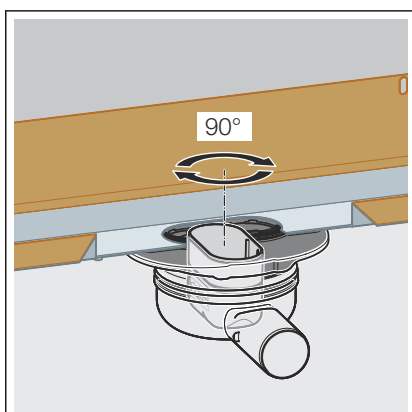
Para a montagem, ver o manual de instruções do conjunto de pés de ajuste.



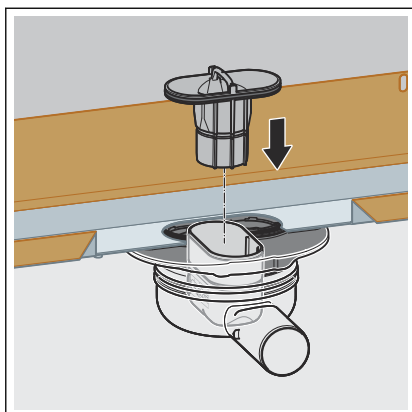
- Colar a fita de proteção acústica do lado da parede do flange de impermeabilização.
- Verificar a posição exata da fita de proteção acústica.



- Inserir o elemento de sifão.



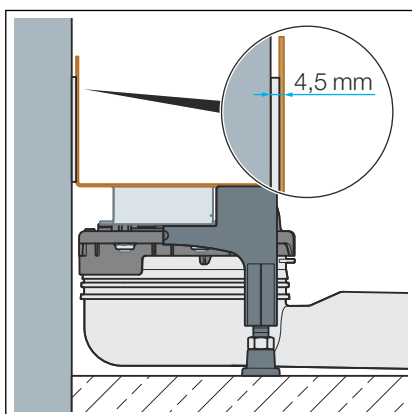
- Rodar o elemento de sifão 90° para a direita.



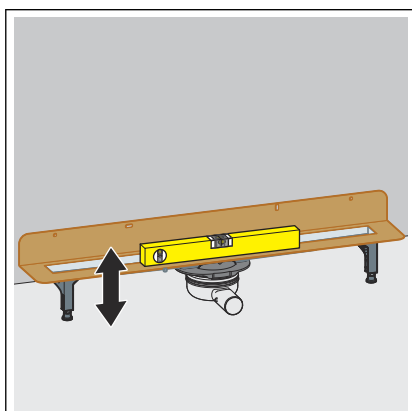
► Inserir o tubo de imersão do sifão.

O elemento de sifão é fixado, ao inserir o tubo de imersão do sifão.

3.2.3 Alinhar a calha de duche

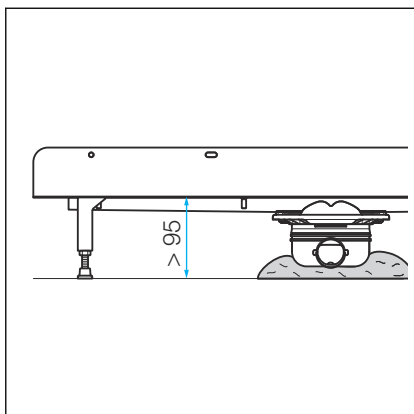


A espessura do material do flange na parede é de 4,5 mm incl. a fita de proteção acústica.

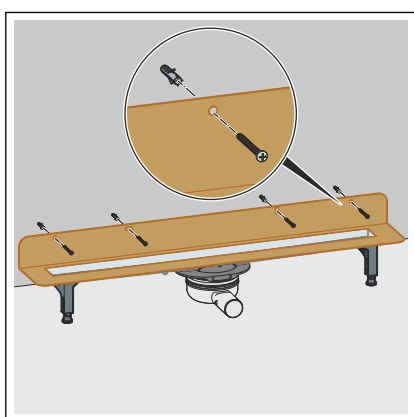


► Adaptar o corpo base à altura da betonilha, ajustando os pés.

► Alinhar o corpo base na horizontal em todas as direções.



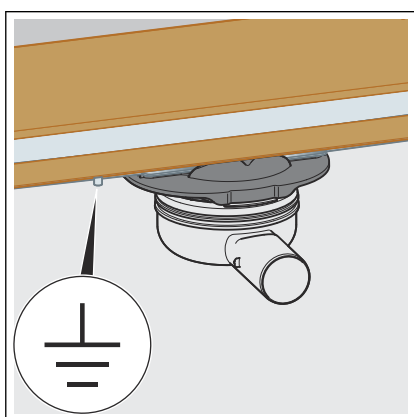
- Com uma altura de montagem superior a 95 mm, proteger o sifão contra deslizamento através de uma base de argamassa.



- Fixar a chapa de parede à parede com buchas e parafusos de fixação.

INFO!

Apertar os parafusos apenas manualmente devido à proteção acústica.



- Verificar a necessidade de ligação à terra.

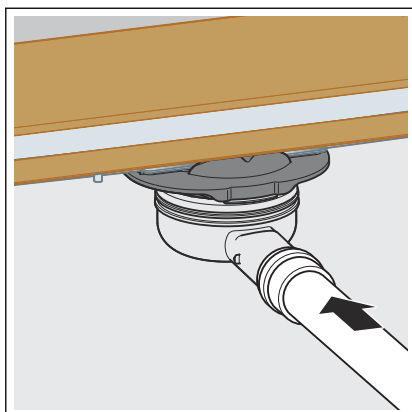
3.2.4 Ligar a calha de duche

Antes de inserir o sumidouro na estrutura do pavimento, tem de ser estabelecida a ligação ao sistema de águas residuais.

Pré-requisitos:

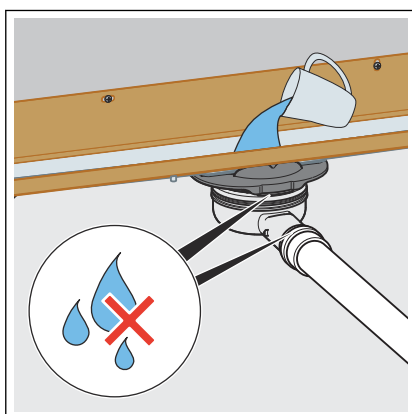
- Para a ligação ao sistema de águas residuais já se encontra instalado um tubo até à posição de descarga planeada.
- O tubo de descarga tem uma junta perfilada interior.

Proceda da seguinte forma:



- Encaixar a saída de descarga por inteiro no tubo de descarga.

3.2.5 Preparar para responsáveis pelos equipamentos posteriores



- Encher a calha de duche com água.
- Verificar a estanquidade da caixa do sumidouro e da tubagem.

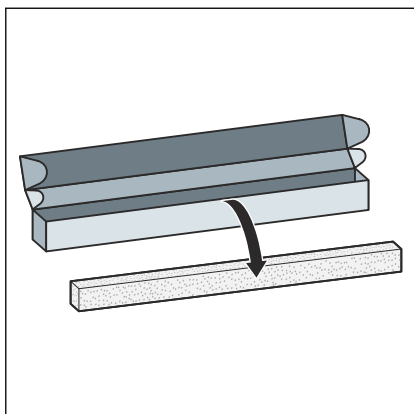
Colocar betonilha por baixo



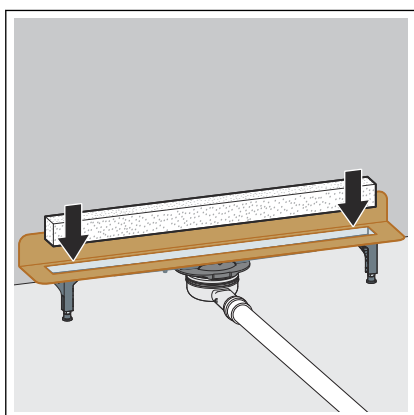
AVISO! **Danos no produto devido a montagem incorreta**

Podem ocorrer fugas sob carga, se houver formação de espaços ociosos, ao colocar betonilha por baixo da calha de duche.

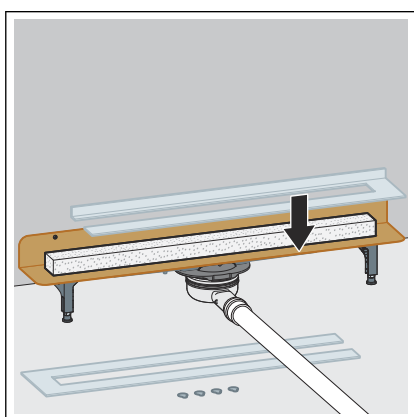
Informe os responsáveis pelos equipamentos posteriores de que deve ser colocada betonilha por baixo de toda a superfície da calha de duche, não podendo formar-se espaços ociosos.



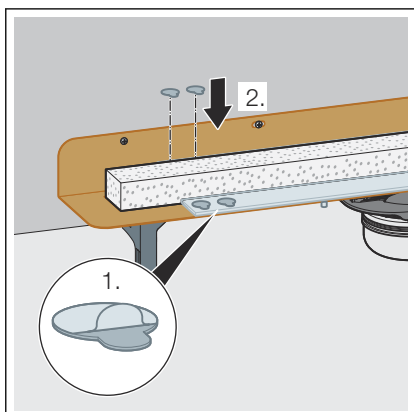
- Retirar o bloco de espuma dura da embalagem.



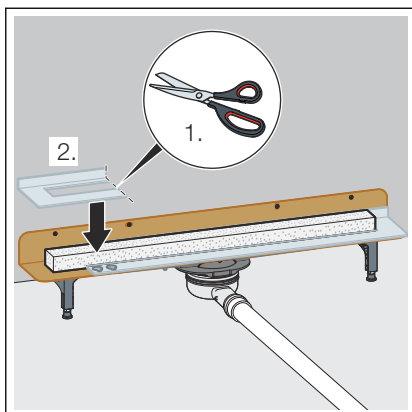
- Inserir o inserto protetor em espuma dura.
O inserto protetor serve de auxílio de montagem e proteção contra sujidade.



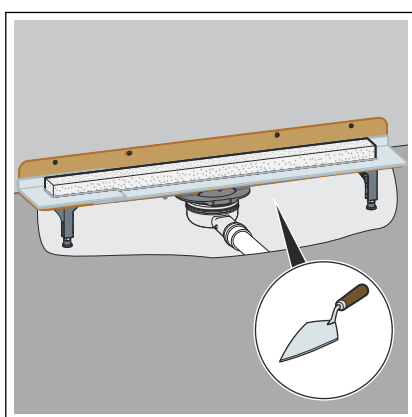
- Dobrar a proteção para cima no ponto perfurado e montar em seguida.



- Colar os pontos de colagem e retirar a película de proteção.



- Encurtar eventualmente e montar a segunda parte da proteção.



INFO! A betonilha e os mosaicos têm de ser colocados com uma inclinação de 1-2% em relação à calha de duche.

- Colocar, por inteiro, betonilha por baixo da calha de duche até ao rebordo superior do flange.

3.2.6 Vedar a calha de duche

Pré-requisitos

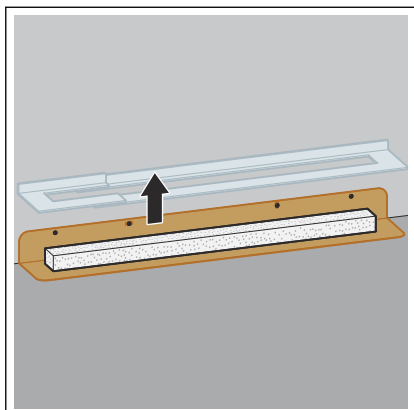
O flange tem de estar limpo e isento de resíduos de material. Limpar o flange se necessário.



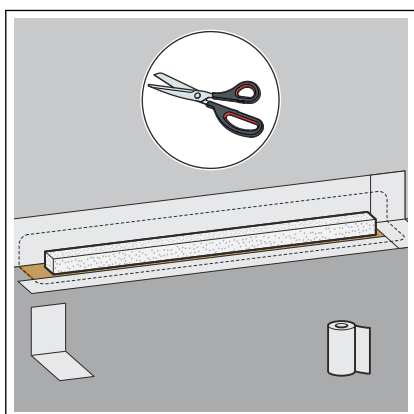
A fita vedante não está incluída no material fornecido. Recomendamos o modelo 4964.95, ref.^a 619 121.

A impermeabilização pode ocorrer opcionalmente com ou sem o uso de cola de montagem. A cola de montagem não vem incluída no material fornecido. Recomendamos o modelo 4938.33, ref.^a 571 788.

Impermeabilização com impermeabilização líquida, sem cola de montagem



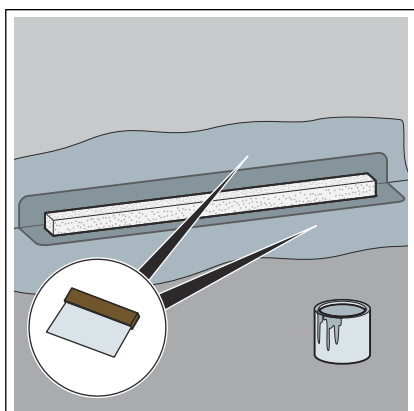
- Remover a proteção.



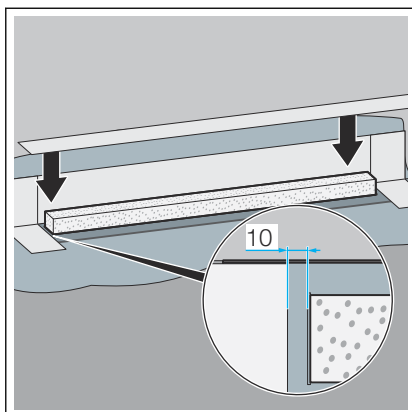
- Cortar a fita vedante de modo a que a fita cubra o flange e a betonilha.

Ao mesmo tempo, certificar-se de que há uma sobreposição de pelo menos 50 mm!

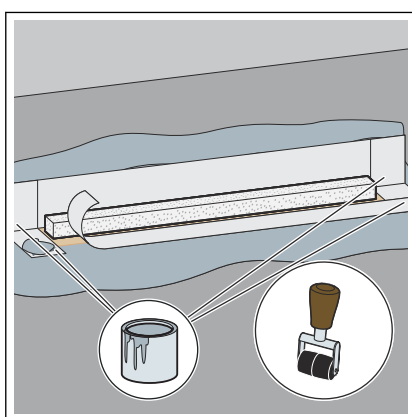
A fita deverá envolver a calha de duche em toda a superfície.



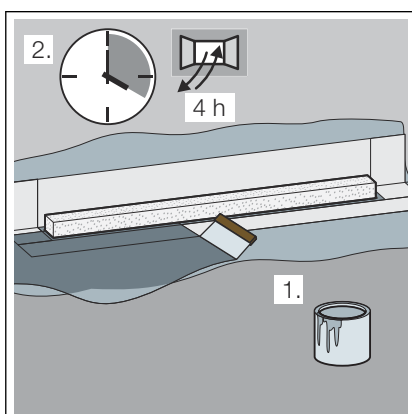
- Aplicar a primeira camada de impermeabilização líquida espessa sobre a betonilha, o flange e a parede. Respeitar as indicações de utilização do fabricante da impermeabilização líquida.



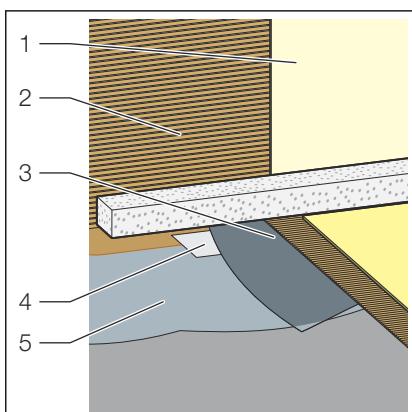
- Posicionar a fita vedante sobre o flange de modo a que o flange e a betonilha fiquem cobertos de forma uniforme.
- Pressionar bem a fita vedante para dentro da impermeabilização líquida. Sobrepor os cantos ao mesmo tempo.



- Nos cantos, colar as faixas sobrepostas com impermeabilização líquida.
- Retocar bem os pontos de colagem com um rolo.



- Aplicar a segunda camada de impermeabilização líquida espessa sobre as fitas vedantes e a betonilha.

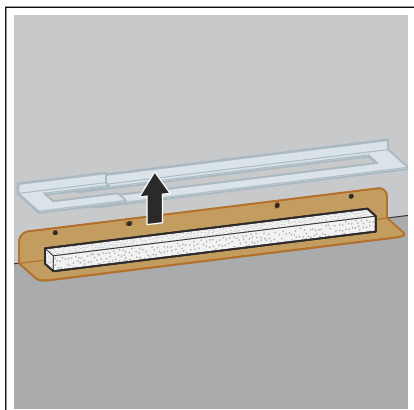


- Estrutura em camadas da impermeabilização:

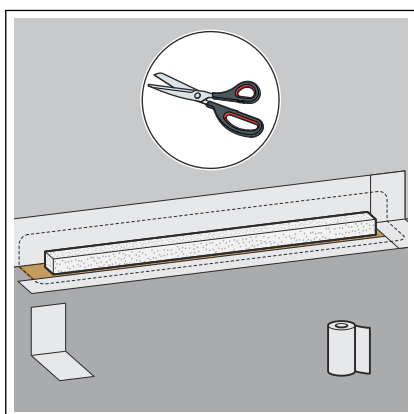
- 1 – Mosaicos
- 2 – Cola para mosaicos
- 3 – Impermeabilização líquida (2)
- 4 – Fita vedante
- 5 – Impermeabilização líquida (1)

Caso não seja necessário montar um remate do revestimento, pode aplicar-se os mosaicos no pavimento ☞ «Colocar os mosaicos (montagem sem remate do revestimento)» na página 33.

Impermeabilização com impermeabilização líquida e cola de montagem



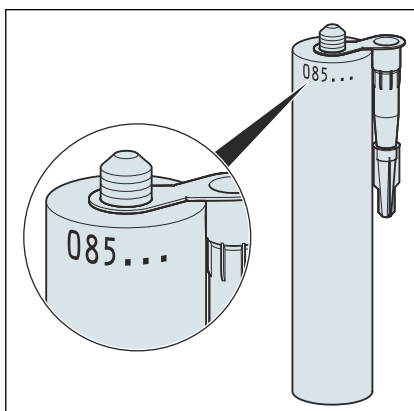
- Remover a proteção.



- Cortar a fita vedante de modo a que esta fita cubra o flange e a betonilha.

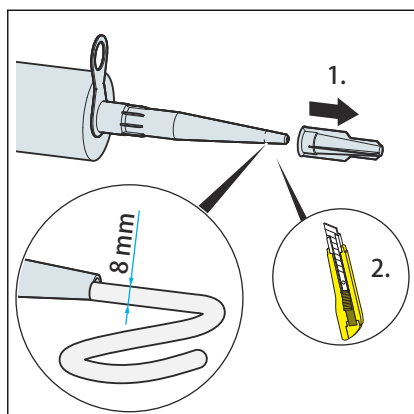
Ao mesmo tempo, certificar-se de que há uma sobreposição de pelo menos 50 mm!

A fita vedante deverá envolver a calha de duche em toda a superfície.

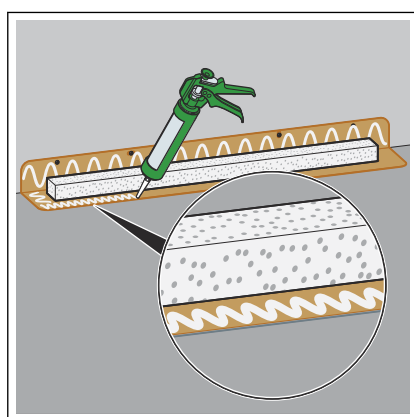


- Abrir o tubo da cola de montagem com uma ferramenta adequada.

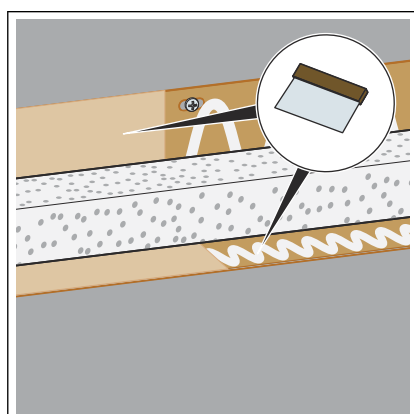
INFO! Verificar o prazo de validade no tubo.



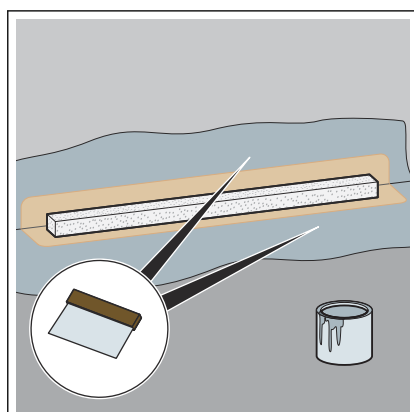
- Aparafusar o tubo e cortá-lo de forma a que a largura da aplicação seja de aprox. 8 mm.



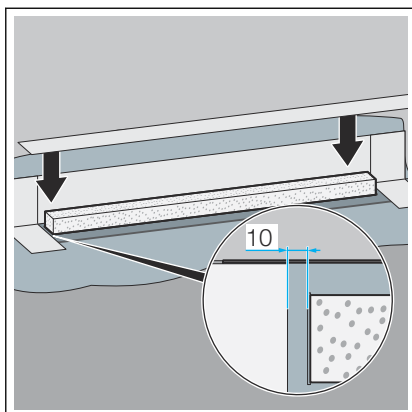
- Aplicar a cola de montagem no flange.



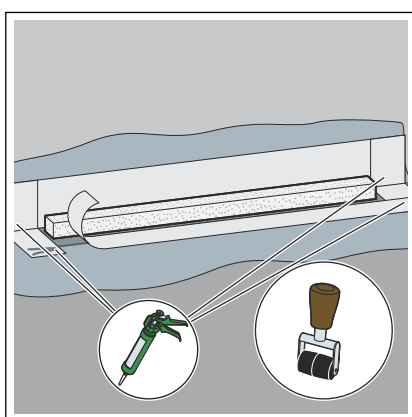
- Distribuir a cola de montagem uniformemente com uma espátula.



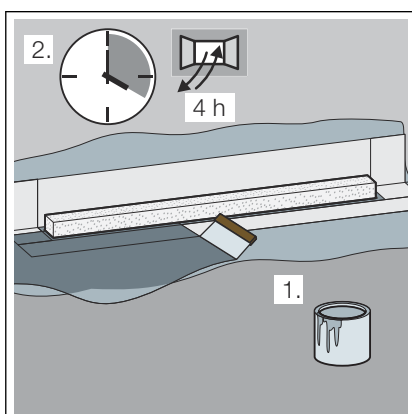
- Aplicar a primeira camada de impermeabilização líquida espessa sobre a betonilha e a parede.
Respeitar as indicações de utilização do fabricante da impermeabilização líquida.



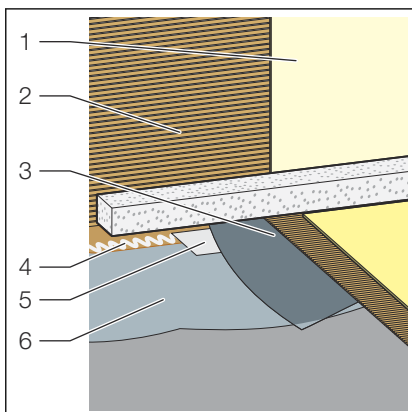
- Posicionar a fita vedante sobre o flange de modo a que o flange e a betonilha fiquem cobertos de forma uniforme.
- Pressionar bem as fitas vedantes sobre a cola de montagem e a impermeabilização líquida. Sobrepor os cantos ao mesmo tempo.



- Nos cantos, colar as faixas sobrepostas com cola de montagem.
- Retocar bem os pontos de colagem com um rolo.



- Aplicar a segunda camada de impermeabilização líquida espessa sobre as fitas vedantes e a betonilha.

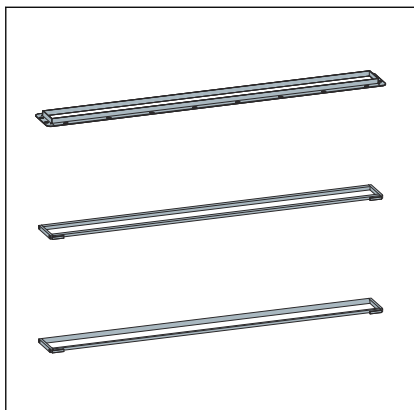


- Estrutura em camadas da impermeabilização:

- 1 – Mosaicos
- 2 – Cola para mosaicos
- 3 – Impermeabilização líquida (2)
- 4 – Cola de montagem
- 5 – Fita vedante
- 6 – Impermeabilização líquida (1)

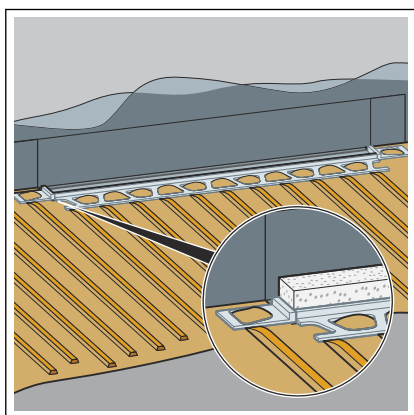
Caso não seja necessário montar um remate do revestimento, pode aplicar-se os mosaicos no pavimento ☞ «Colocar os mosaicos (montagem sem remate do revestimento)» na página 33.

Montagem com caixilho de montagem Viega



- Montagem, ver manual de instruções do caixilho de montagem.
 - Modelo 4982.30
 - Modelo 4982.40
 - Modelo 4982.45

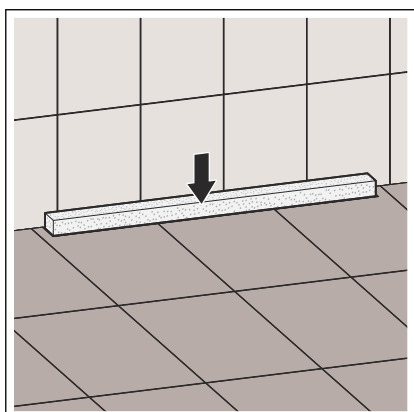
Montagem com remate do revestimento



- Colar a calha no inserto protetor em linha reta.
- Rebarbar as arestas de corte.
- Evitar as diferenças de altura entre cada uma das partes da calha.
 - A calha de duche está agora montada.

Agora pode aplicar-se os mosaicos no pavimento ☞ «Colocar os mosaicos (montagem sem remate do revestimento)» na página 33.

Colocar os mosaicos (montagem sem remate do revestimento)



- Colocar os mosaicos até à aresta do inserto protetor.
- CUIDADO!** Na área onde se está de pés descalços, evitar arestas afiadas nos seguintes pontos:
- nos mosaicos
 - nos remates de revestimento
 - nos perfis de montagem
 - Polir a aresta do mosaico.

Seguidamente tem de ser montada uma grelha. Grelhas adequadas, ver catálogo.

Montagem, ver manual de instruções da grelha.

3.3 Conservação

3.3.1 Indicações de conservação

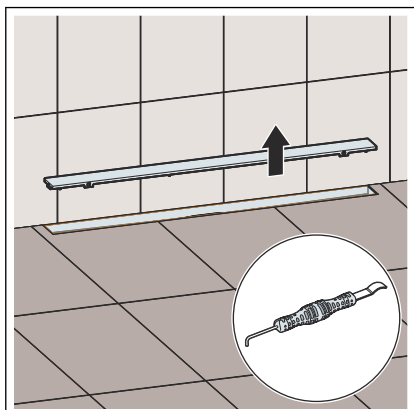
Usar sabão normal ou um produto de limpeza suave para a conservação periódica e a prevenção das manchas de calcário na grelha e armação. Não utilizar produtos abrasivos ou objetos que riscuem.

A sujidade grosseira pode ser eliminada com um agente de limpeza doméstico, também na área do sumidouro e do sifão. Enxaguar muito bem o produto de limpeza com água clara depois de deixar atuar durante o tempo prescrito. Não podem permanecer resíduos nos componentes.

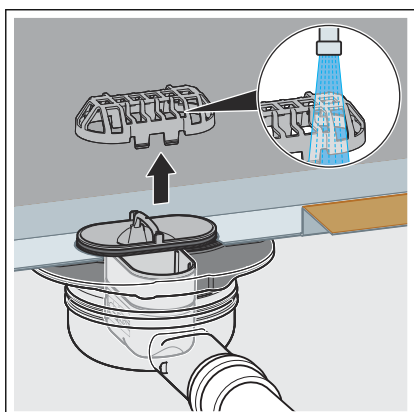
3.3.2 Limpeza

A Viega recomenda que sejam utilizado um produto de limpeza suave, um pano e uma escova de loiça para a limpeza.

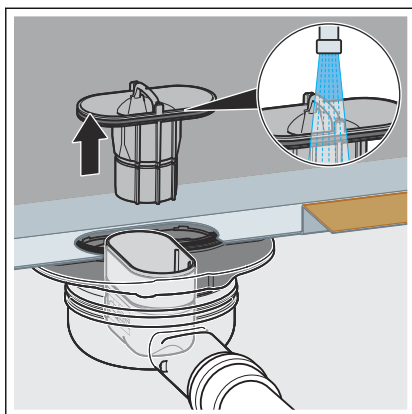
Limpar o sumidouro



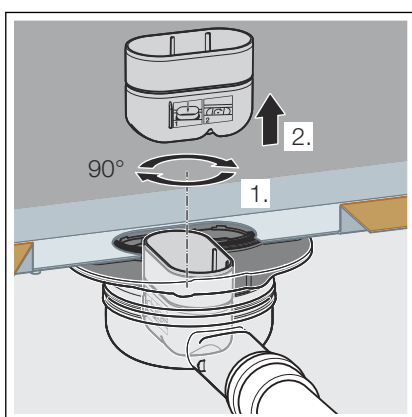
- Retirar a grelha, p. ex. com a ferramenta para remoção modelo 4965.90, ref.^a 689 704.



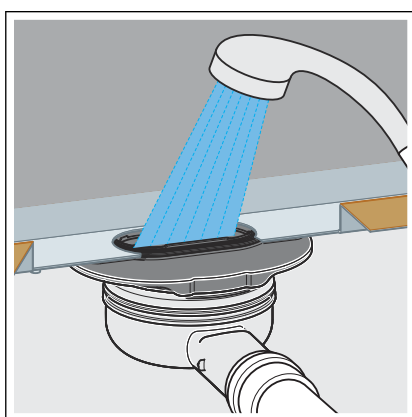
- Remover e limpar o crivo sob água corrente.



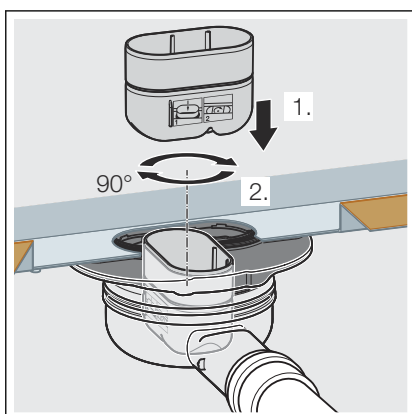
- Remover o tubo de imersão do sifão.
- Limpar o crivo e o tubo de imersão.



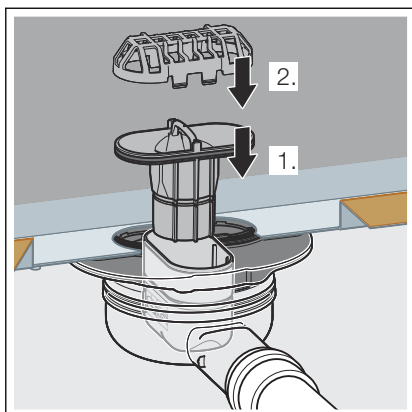
- Remover o elemento de sifão.



- Limpar o corpo base.

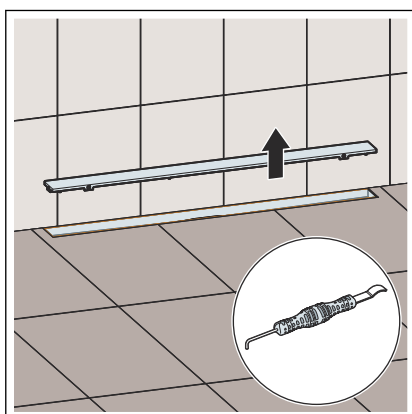


- Inserir de novo o elemento de sifão.

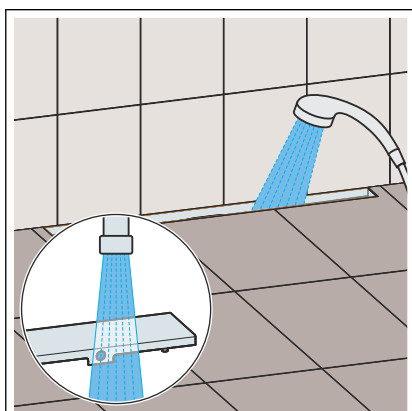


- Inserir de novo o tubo de imersão.
- Inserir de novo o crivo.
- Inserir de novo a grelha.

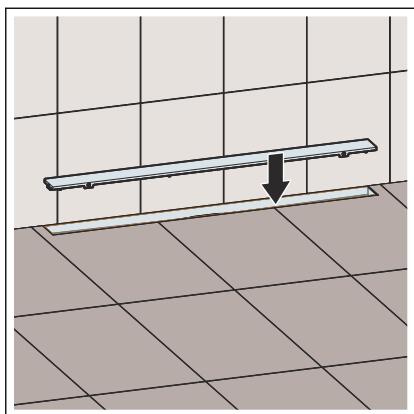
Limpar a calha de duche



- Retirar a grelha, p. ex. com a ferramenta para remoção modelo 4965.90, ref.ª 689 704.



- Limpar a grelha e a calha de duche.
- Enxaguar com água clara.



► Voltar a inserir a grelha na calha de duche.

3.4 Eliminação

Separar o produto e a embalagem dos mesmos grupos de material (p. ex. papel, metais, sintéticos ou metais não-ferrosos) e eliminá-los de acordo com a legislação nacional válida.



Viega CE GmbH & Co. KG

comercial@viega.pt

viega.pt

PT • 2022-08 • VPN200127

