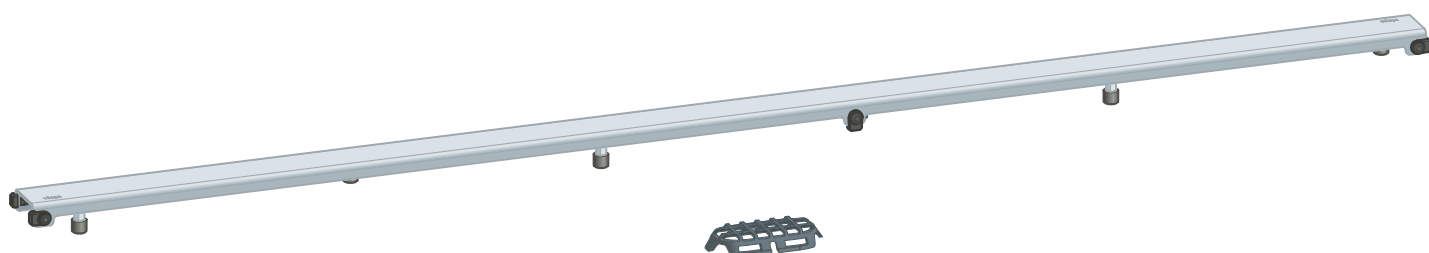


Manual de instruções

**Grelha para calha de duche
Advantix com contorno angular
Visign ER10**



Para uma altura da camada de 6–15 mm (mosaico + cola)

Modelo
4982.51

Ano de fabrico (a partir de)
04/0016

viega

Índice

1	Sobre este manual de instruções	3
	1.1 Grupos alvo	3
	1.2 Identificação das indicações	3
	1.3 Indicação relativa à atual versão de idioma	4
	1.4 Documentos aplicáveis	4
2	Informação sobre o produto	5
	2.1 Certificação	5
	2.2 Utilização adequada	5
	2.2.1 Áreas de aplicação	5
	2.3 Descrição do produto	6
	2.3.1 Vista geral	6
3	Manuseamento	7
	3.1 Informações de montagem	7
	3.1.1 Medidas de montagem	7
	3.2 Montagem	8
	3.2.1 Montar grelha	8
	3.2.2 Conservação	10
	3.3 Eliminação	10

1 Sobre este manual de instruções

Este documento está sujeito a direitos de proteção, para mais informações visite viega.com/legal.

1.1 Grupos alvo

As informações contidas neste manual destinam-se aos seguintes grupos de pessoas:

- Funcionários especializados em sistemas sanitários e de aquecimento ou pessoal devidamente instruído

A montagem, instalação e, eventualmente, manutenção deste produto não são permitidas a pessoas que não possuam a formação ou qualificação referida anteriormente. Esta restrição não se aplica a possíveis indicações relativas à operação.

A montagem dos produtos Viega tem de ser feita em conformidade com as regras técnicas geralmente reconhecidas e com os manuais de instruções da Viega.

1.2 Identificação das indicações

Os textos de indicação e advertência são separados do restante texto e estão identificados por meio de pictogramas correspondentes.



PERIGO!

Adverte sobre possíveis ferimentos mortais.



ATENÇÃO!

Adverte sobre possíveis ferimentos graves.



CUIDADO!

Adverte sobre possíveis ferimentos.



AVISO!

Adverte sobre possíveis danos materiais.



Indicações e dicas adicionais.

1.3 Indicação relativa à atual versão de idioma

Este manual de instruções contém informações importantes sobre o produto e a seleção do sistema, montagem e colocação em funcionamento, bem como sobre a utilização correta e, se necessário, sobre medidas de manutenção. Estas informações sobre os produtos, as respectivas propriedades e técnicas de aplicação baseiam-se nas normas atualmente em vigor na Europa (p. ex. EN) e/ou na Alemanha (p. ex. DIN/DVGW).

O texto contém algumas passagens que podem fazer referência a disposições técnicas em vigor na Europa/Alemanha. Estas disposições são válidas como recomendações para outros países, caso não existam requisitos nacionais correspondentes. As leis, normas, disposições, padrões e outras disposições técnicas nacionais relevantes sobre-põem-se às normativas alemãs/europeias contidas neste manual: as informações aqui reproduzidas não têm caráter vinculativo para outros países e regiões e devem, tal como já foi mencionado, ser consideradas como uma sugestão.

1.4 Documentos aplicáveis

O presente manual descreve a montagem de um conjunto de acessórios para uma calha de duche Advantix Vario em passos gerais.





Para a montagem do conjunto de acessórios é imprescindível observar também o manual de instruções da calha de duche Advantix Vario.

2 Informação sobre o produto

2.1 Certificação

Dados segundo DIN EN 1253, tabela 7

fabricante	Viega Holding GmbH & Co.KG
Código do fabricante	
Marca de conformidade	
Endereço	Viega Technology GmbH & Co.KG Viega Platz 1 57439 Attendorn Alemanha
Norma aplicável	DIN EN 1253-2
Classe de carga	K3
Classe de produto quanto ao comportamento térmico	A

2.2 Utilização adequada

2.2.1 Áreas de aplicação

A grelha Advantix Visign é adequada para a utilização no corpo principal da calha de duche Viega Advantix dos modelos 4982.10 e 4982.20. Só as águas residuais domésticas podem ser escoadas.

2.3 Descrição do produto

2.3.1 Vista geral

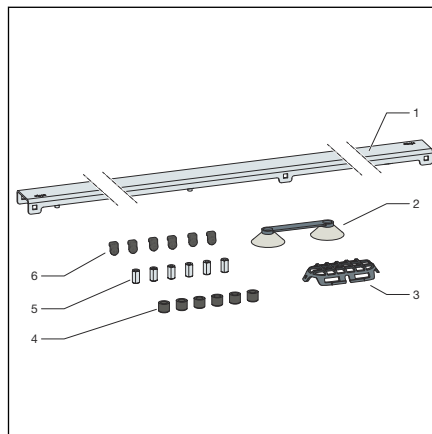


Fig. 1: Material fornecido

- 1 Grelha
- 2 Ventosa elevadora
- 3 Crivo
- 4 Tampa de borracha
- 5 Pés de rosca
- 6 Conjunto de tampões

3 Manuseamento

3.1 Informações de montagem

3.1.1 Medidas de montagem

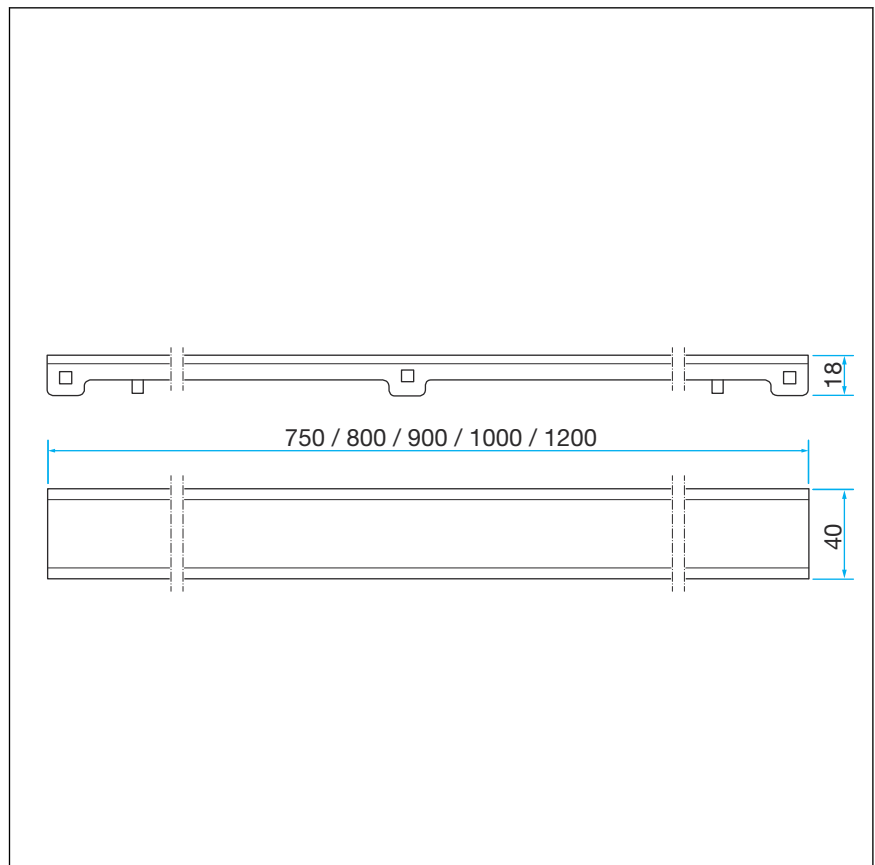
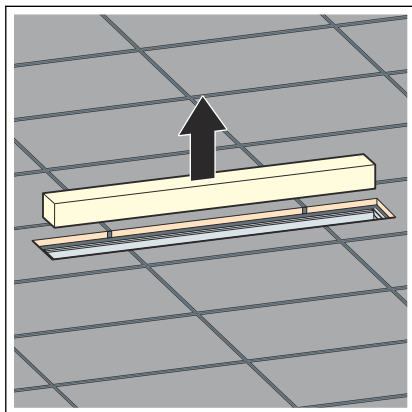


Fig. 2: Medidas de montagem

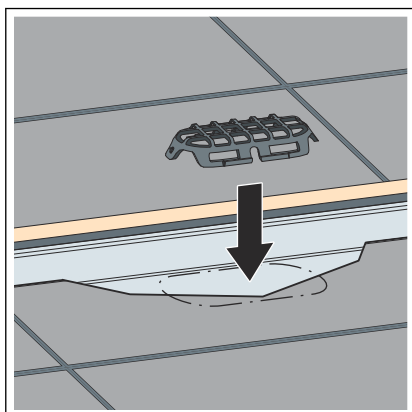
3.2 Montagem

3.2.1 Montar grelha

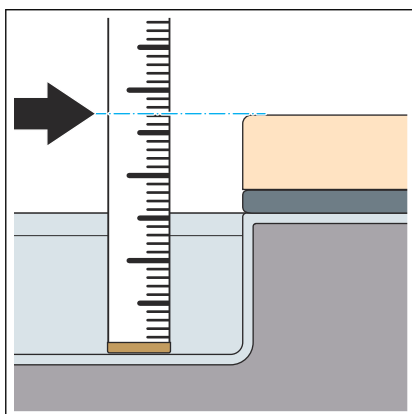
Montar grelha



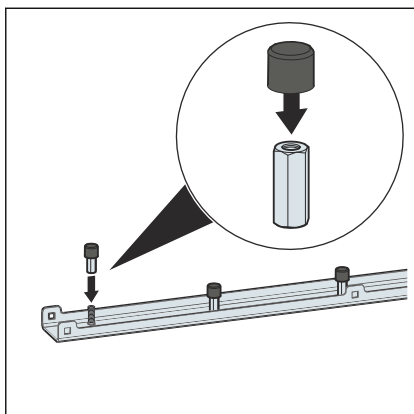
➤ Remover a proteção.



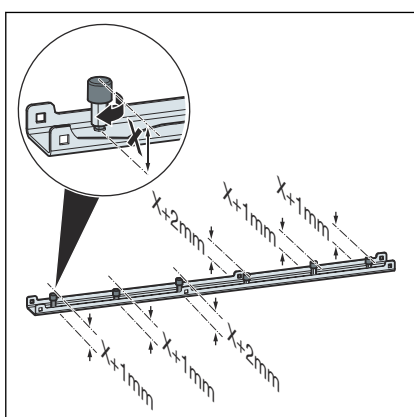
➤ Inserir o crivo.



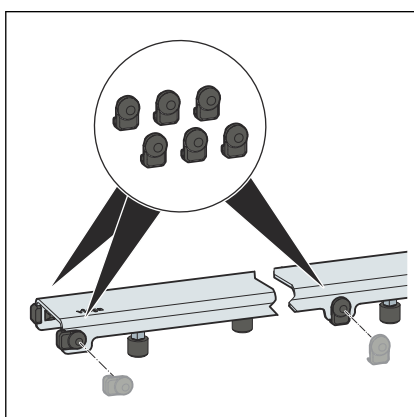
➤ Determinar a altura necessária desde o chão da calha de duche até ao rebordo superior dos mosaicos.



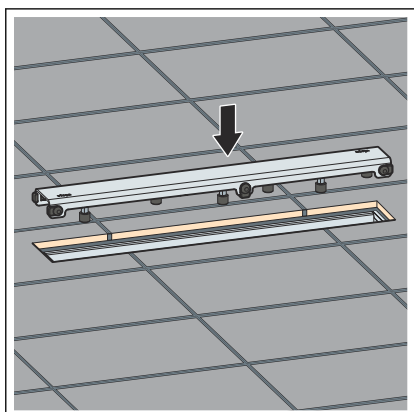
► Inserir os pés de rosca e os tampões de borracha.



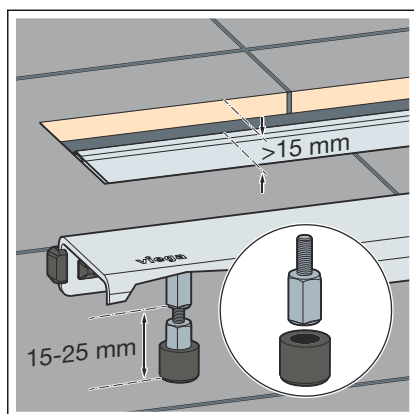
► Ajustar a distância usando os pés de rosca.
Para alturas da camada de 6–15 mm.



► Inserir os tampões.



► Inserir a grelha e ajustá-la ligeiramente, se necessário.
Para alturas da camada superiores a 15 mm, utilizar o conjunto de extensão (modelo 4971.70).



- Montar pés de rosca adicionais.

3.2.2 Conservação



AVISO! **Perigo de danos devido produtos de limpeza inadequados.**

Os produtos de limpeza que se seguem podem danificar as superfícies cromadas e não devem, portanto, ser utilizados para este fim:

- Produtos abrasivos
- Esponjas que riscuem
- Dissolvente de cal, gesso ou cimento
- Solventes ou outros produtos de limpeza com ácidos

Pode ser usado sabão normal ou um produto de limpeza suave para a conservação periódica e a prevenção das manchas de calcário. Nunca utilizar produtos abrasivos ou objetos que riscuem.

A sujidade grosseira pode ser eliminada com um agente de limpeza doméstico, também na área do sumidouro e do sifão. É necessário ter em atenção que o produto de limpeza tem de ser muito bem enxaguado com água limpa depois de deixar atuar durante o tempo prescrito. Não podem permanecer resíduos nos componentes.

3.3 Eliminação

Separar o produto e a embalagem dos mesmos grupos de material (p. ex. papel, metais, sintéticos ou metais não-ferrosos) e eliminá-los de acordo com a legislação nacional válida.



Viega CE GmbH & Co. KG

comercial@viega.pt

viega.pt

PT • 2023-05 • VPN170018

