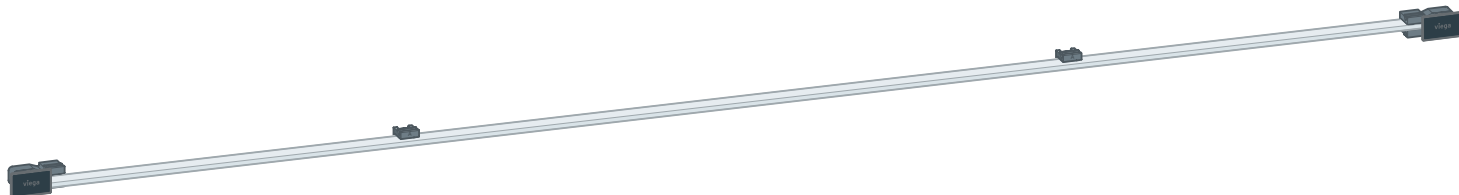


Manual de instruções

Grelha da barra da calha de duche Advantix Vario para a parede



para corpo principal da calha de duche Advantix Vario para a parede modelo 4967.10, 4968.10

Modelo
4967.33

Ano de fabrico (a partir de)
01/2016

viega

Índice

1	Sobre este manual de instruções	3
	1.1 Grupos alvo	3
	1.2 Identificação das indicações	3
	1.3 Indicação relativa à atual versão de idioma	4
	1.4 Documentos aplicáveis	4
2	Informação sobre o produto	5
	2.1 Descrição do produto	5
	2.1.1 Vista geral	5
3	Manuseamento	6
	3.1	6
	3.1.1 Medidas de montagem	6
	3.2 Montagem	7
	3.2.1 Conservação	11
	3.3 Eliminação	12

1 Sobre este manual de instruções

Este documento está sujeito a direitos de proteção, para mais informações visite viega.com/legal.

1.1 Grupos alvo

As informações contidas neste manual destinam-se aos seguintes grupos de pessoas:

- Funcionários especializados em sistemas sanitários e de aquecimento ou pessoal devidamente instruído

A montagem, instalação e, eventualmente, manutenção deste produto não são permitidas a pessoas que não possuam a formação ou qualificação referida anteriormente. Esta restrição não se aplica a possíveis indicações relativas à operação.

A montagem dos produtos Viega tem de ser feita em conformidade com as regras técnicas geralmente reconhecidas e com os manuais de instruções da Viega.

1.2 Identificação das indicações

Os textos de indicação e advertência são separados do restante texto e estão identificados por meio de pictogramas correspondentes.



PERIGO!

Adverte sobre possíveis ferimentos mortais.



ATENÇÃO!

Adverte sobre possíveis ferimentos graves.



CUIDADO!

Adverte sobre possíveis ferimentos.



AVISO!

Adverte sobre possíveis danos materiais.



Indicações e dicas adicionais.

1.3 Indicação relativa à atual versão de idioma

Este manual de instruções contém informações importantes sobre o produto e a seleção do sistema, montagem e colocação em funcionamento, bem como sobre a utilização correta e, se necessário, sobre medidas de manutenção. Estas informações sobre os produtos, as respectivas propriedades e técnicas de aplicação baseiam-se nas normas atualmente em vigor na Europa (p. ex. EN) e/ou na Alemanha (p. ex. DIN/DVGW).

O texto contém algumas passagens que podem fazer referência a disposições técnicas em vigor na Europa/Alemanha. Estas disposições são válidas como recomendações para outros países, caso não existam requisitos nacionais correspondentes. As leis, normas, disposições, padrões e outras disposições técnicas nacionais relevantes sobre-põem-se às normativas alemãs/europeias contidas neste manual: as informações aqui reproduzidas não têm caráter vinculativo para outros países e regiões e devem, tal como já foi mencionado, ser consideradas como uma sugestão.

1.4 Documentos aplicáveis

O presente manual descreve a montagem de um conjunto de acessórios para uma calha de duche Advantix Vario em passos gerais.



Para a montagem do conjunto de acessórios é imprescindível observar também o manual de instruções da calha de duche Advantix Vario.

2 Informação sobre o produto

2.1 Descrição do produto

O conjunto de grelha de barra só pode ser montado nos corpos principais das calhas de duche Viega Advantix Vario para a parede, modelo 4967.10 e 4968.10.

Modelo	4967.33
Artigo	736 590
Descrição	Grelha da barra Advantix Vario

2.1.1 Vista geral

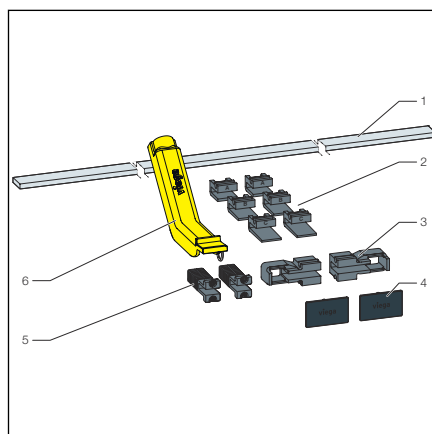


Fig. 1: Material fornecido

- 1 Grelha da barra
- 2 Apoio da grelha de barra
- 3 Suporte da grelha da barra
- 4 Capas de cobertura
- 5 Encaixe da grelha da barra
- 6 Ferramenta de montagem

3 Manuseamento

3.1

3.1.1 Medidas de montagem

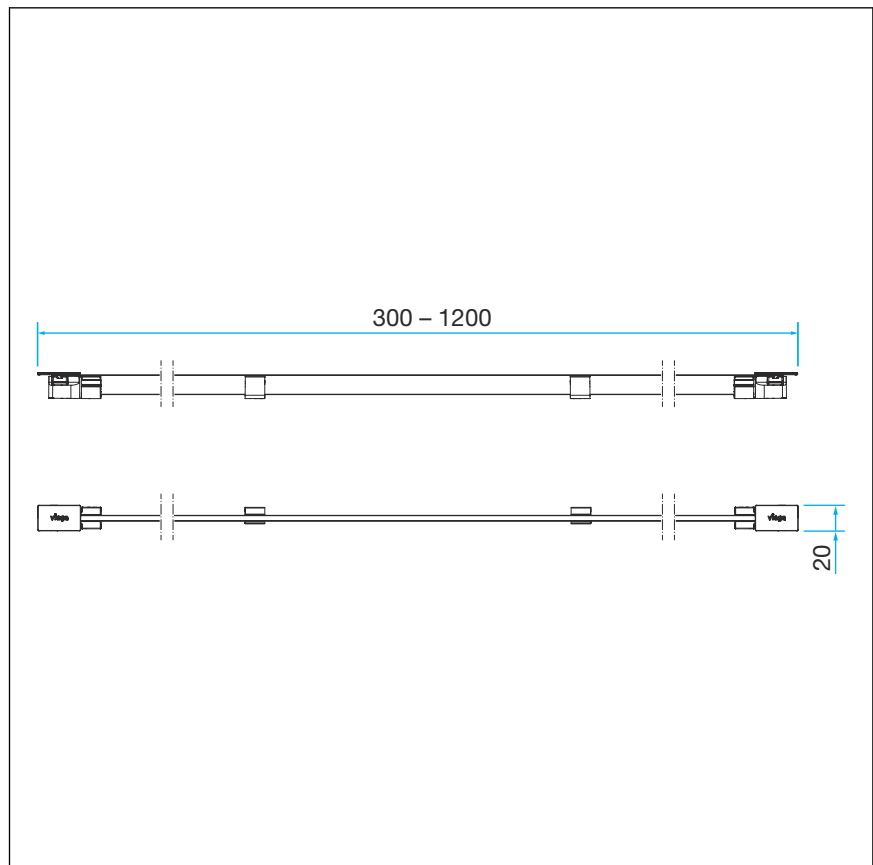
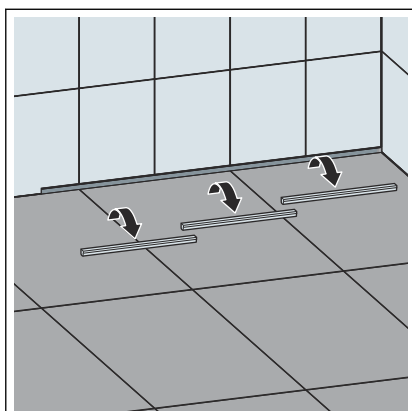
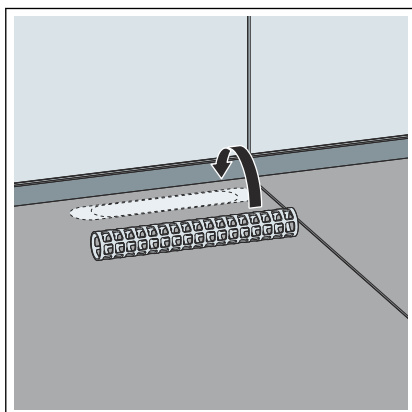


Fig. 2: Medidas de montagem

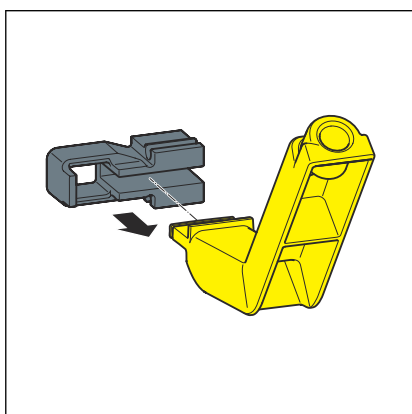
3.2 Montagem



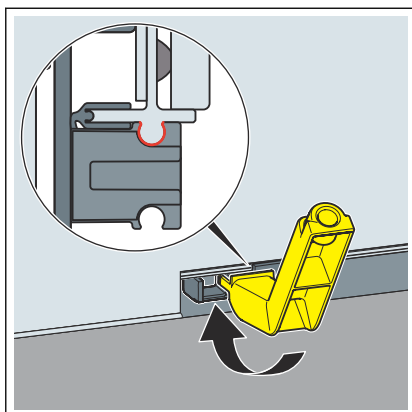
► Remover os insertos de proteção.



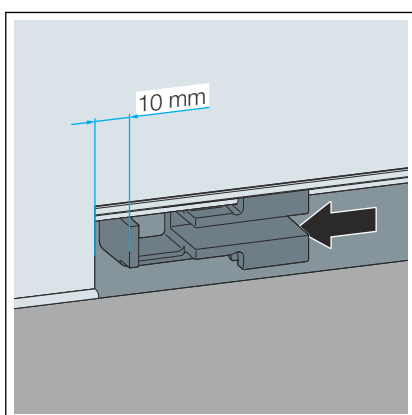
► Colocar o crivo na zona do orifício de descarga.



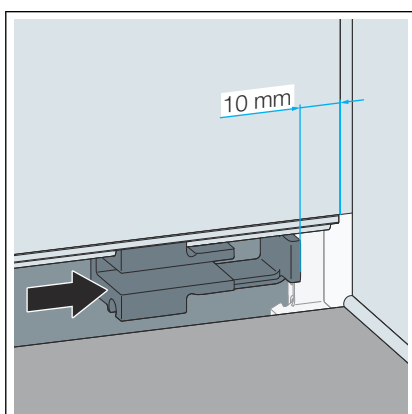
► Exemplo de montagem do lado esquerdo: Deslizar os suportes da grelha de barra para a ferramenta de montagem.



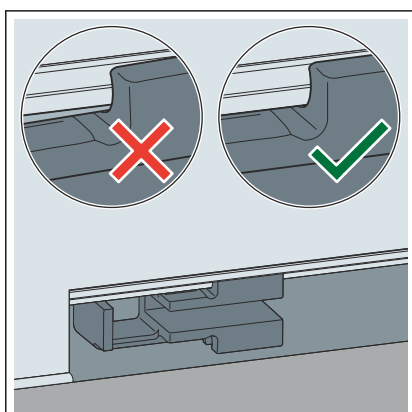
- Montar o suporte da grelha de barra no perfil de acabamento com a ajuda da ferramenta de montagem.



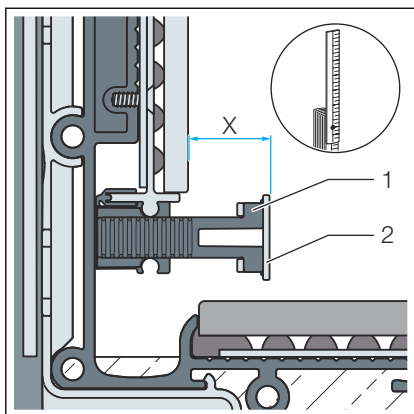
- Inserir o suporte da grelha de barra até uma distância de 10 mm até ao revestimento de mosaico.



- Inserir o suporte da grelha de barra até uma distância de 10 mm até ao revestimento de mosaico.

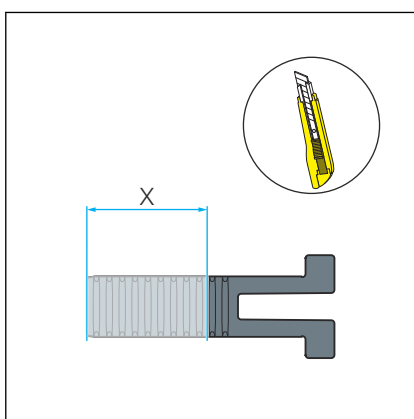


- Inspeccionar o assentamento correto do suporte da grelha de barra.

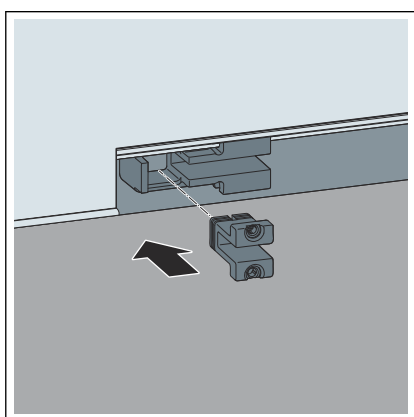


► Determinar a medida a ser cortada em comprimento.

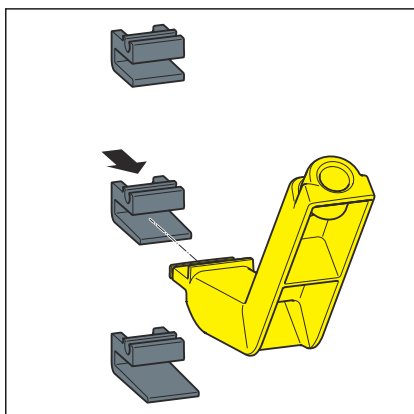
X = comprimento a encurtar



► Cortar o comprimento X.



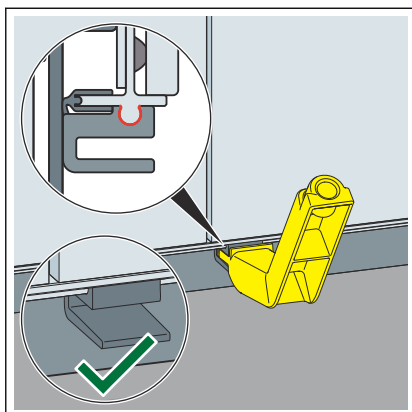
► Inserir o apoio da grelha de barra.



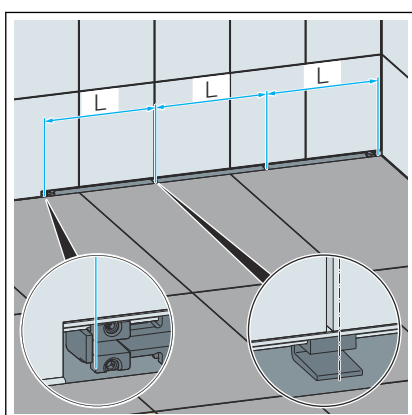
► Deslizar os apoios da grelha de barra para a ferramenta de montagem.

Selecionar o comprimento do apoio da grelha de barra de acordo com a lista:

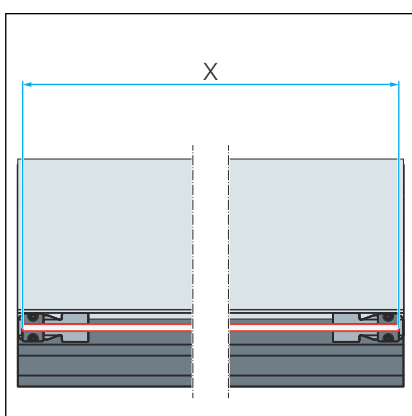
- Apoio da grelha de barra A com altura do revestimento (mosaicos e cola) 10-16 mm
- Apoio da grelha de barra B com altura do revestimento (mosaicos e cola) 15-23 mm
- Apoio da grelha de barra C com altura do revestimento (mosaicos e cola) 23-28 mm



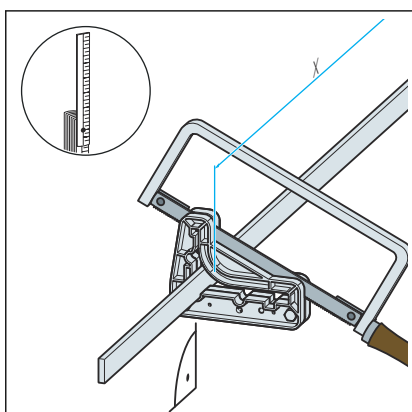
- Montar o apoio da grelha de barra no perfil de acabamento com a ajuda da ferramenta de montagem.
- Verificar o assentamento correto do apoio da grelha de barra.



- Distribuir os apoios uniformemente.



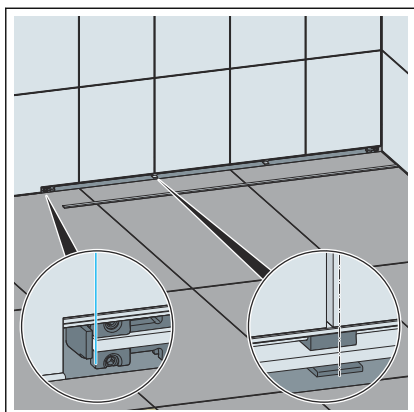
- Determinar o comprimento da grelha da barra.



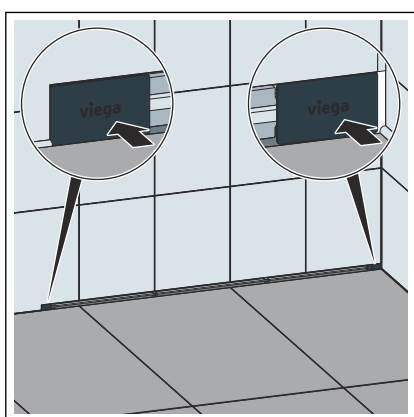
- Encurtar a grelha da barra e rebarbar.

AVISO! A grelha da barra não deve ser encurtada com um disco de corte (rebarbadora).

Se necessário, encurtar a grelha da barra com a serra manual e rebarbar.



► Inserir a grelha da barra.



► Colocar as capas de cobertura.

3.2.1 Conservação



AVISO! **Perigo de danos devido produtos de limpeza inadequados.**

Os produtos de limpeza que se seguem podem danificar as superfícies cromadas e não devem, portanto, ser utilizados para este fim:

- Produtos abrasivos
- Esponjas que riscuem
- Dissolvente de cal, gesso ou cimento
- Solventes ou outros produtos de limpeza com ácidos

Pode ser usado sabão normal ou um produto de limpeza suave para a conservação periódica e a prevenção das manchas de calcário. Nunca utilizar produtos abrasivos ou objetos que riscuem.

A sujidade grosseira pode ser eliminada com um agente de limpeza doméstico, também na área do sumidouro e do sifão. É necessário ter em atenção que o produto de limpeza tem de ser muito bem enxaguado com água limpa depois de deixar atuar durante o tempo prescrito. Não podem permanecer resíduos nos componentes.

3.3 Eliminação

Separar o produto e a embalagem dos mesmos grupos de material (p. ex. papel, metais, sintéticos ou metais não-ferrosos) e eliminá-los de acordo com a legislação nacional válida.



Viega CE GmbH & Co. KG

comercial@viega.pt

viega.pt

PT • 2022-08 • VPN200029

