

Manual de instruções

Caixilho de montagem de calha de duche Advantix



Para a montagem com uma calha de duche Advantix

Modelo
4982.45

viega

Índice

1	Sobre este manual de instruções	3
	1.1 Grupos alvo	3
	1.2 Identificação das indicações	3
	1.3 Indicação relativa à atual versão de idioma	4
2	Informação sobre o produto	5
	2.1 Normas e regulamentos	5
	2.2 Descrição do produto	5
	2.2.1 Vista geral dos componentes	5
3	Manuseamento	6
	3.1 Informações de montagem	6
	3.1.1 Avisos importantes	6
	3.1.2 Medidas de montagem	6
	3.2 Montagem	7
	3.3 Eliminação	8

1 Sobre este manual de instruções

Este documento está sujeito a direitos de proteção, para mais informações visite viega.com/legal.

1.1 Grupos alvo

As informações contidas neste manual destinam-se aos seguintes grupos de pessoas:

- Funcionários especializados em sistemas sanitários e de aquecimento ou pessoal devidamente instruído
- Ladrilheiros

A montagem, instalação e, eventualmente, manutenção deste produto não são permitidas a pessoas que não possuam a formação ou qualificação referida anteriormente. Esta restrição não se aplica a possíveis indicações relativas à operação.

A montagem dos produtos Viega tem de ser feita em conformidade com as regras técnicas geralmente reconhecidas e com os manuais de instruções da Viega.

1.2 Identificação das indicações

Os textos de indicação e advertência são separados do restante texto e estão identificados por meio de pictogramas correspondentes.



PERIGO!

Adverte sobre possíveis ferimentos mortais.



ATENÇÃO!

Adverte sobre possíveis ferimentos graves.



CUIDADO!

Adverte sobre possíveis ferimentos.



AVISO!

Adverte sobre possíveis danos materiais.



Indicações e dicas adicionais.

1.3 Indicação relativa à atual versão de idioma

Este manual de instruções contém informações importantes sobre o produto e a seleção do sistema, montagem e colocação em funcionamento, bem como sobre a utilização correta e, se necessário, sobre medidas de manutenção. Estas informações sobre os produtos, as respectivas propriedades e técnicas de aplicação baseiam-se nas normas atualmente em vigor na Europa (p. ex. EN) e/ou na Alemanha (p. ex. DIN/DVGW).

O texto contém algumas passagens que podem fazer referência a disposições técnicas em vigor na Europa/Alemanha. Estas disposições são válidas como recomendações para outros países, caso não existam requisitos nacionais correspondentes. As leis, normas, disposições, padrões e outras disposições técnicas nacionais relevantes sobre-põem-se às normativas alemãs/europeias contidas neste manual: as informações aqui reproduzidas não têm caráter vinculativo para outros países e regiões e devem, tal como já foi mencionado, ser consideradas como uma sugestão.

2 Informação sobre o produto

2.1 Normas e regulamentos

As seguintes normas e regulamentos são válidos para a Alemanha ou Europa. As disposições nacionais encontram-se no respetivo site do país em viega.pt/normas.


Regulamentos da secção: fluidos

Âmbito de aplicação/indicação	Regulamento aplicável para a Alemanha
Águas residuais domésticas	DIN 1986-3

2.2 Descrição do produto

Os caixilhos de montagem Advantix são adequados para a utilização em calhas de duche Advantix modelo de corpo de base 4982.10 e 4982.20.

Os caixilhos de montagem Advantix são adequados para todas as grelhas de calha de duche Advantix com uma altura do revestimento de 12-15 mm (mosaicos e cola).

Só podem ser escoadas águas residuais domésticas, ver  «Regulamentos da secção: fluidos» na página 5.

Respeitar o manual de instruções do corpo base na montagem.

2.2.1 Vista geral dos componentes

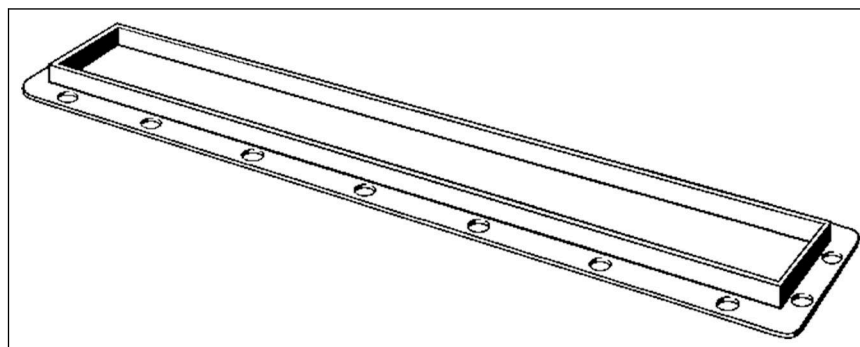


Fig. 1: Componentes e material fornecido

Caixilho de montagem Advantix para calha de duche Advantix em aço inoxidável 1.4301

3 Manuseamento

3.1 Informações de montagem

3.1.1 Avisos importantes

Durante a montagem:

- Respeitar as medidas de montagem.

Após a montagem:

- Tem de ser colocada argamassa por baixo de toda a superfície da calha de duche.
- Acordar todos os detalhes de montagem relevantes com os responsáveis pelos equipamentos posteriores, nomeadamente no que respeita à impermeabilização líquida.

3.1.2 Medidas de montagem

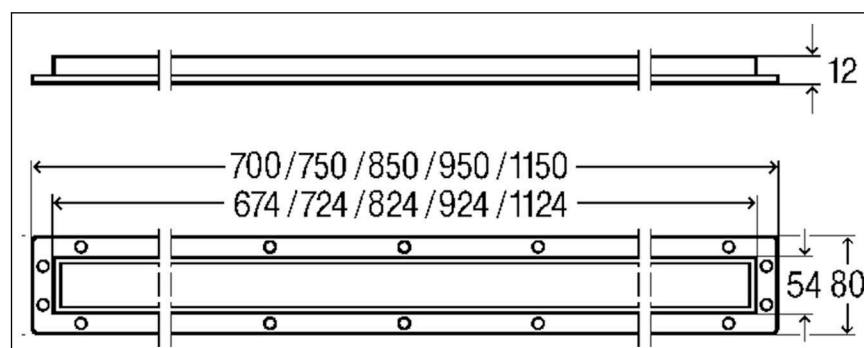


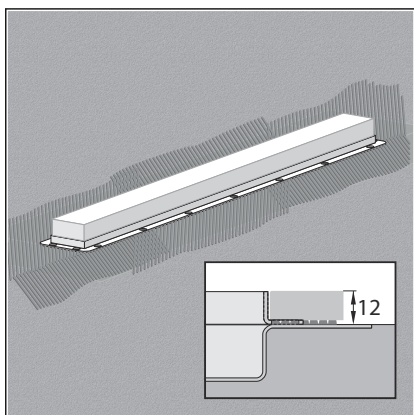
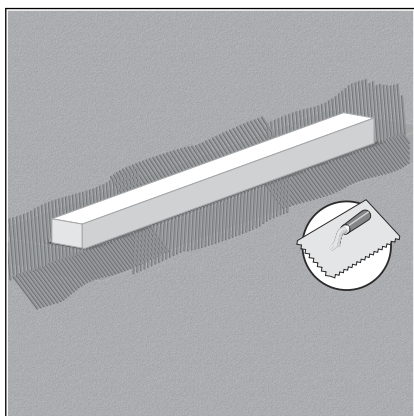
Fig. 2: Dimensões

Modelo	Ref. ^a	Comprimento
4982.45	745 356	750
	745 363	800
	745 370	900
	745 387	1000
	745 394	1200

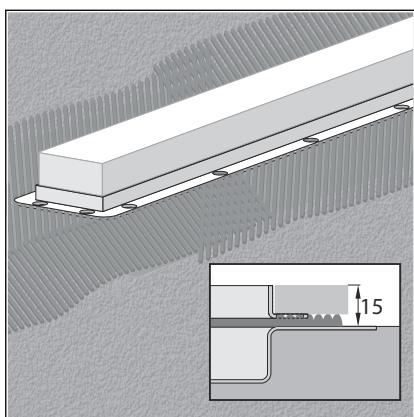
3.2 Montagem

Pré-requisitos:

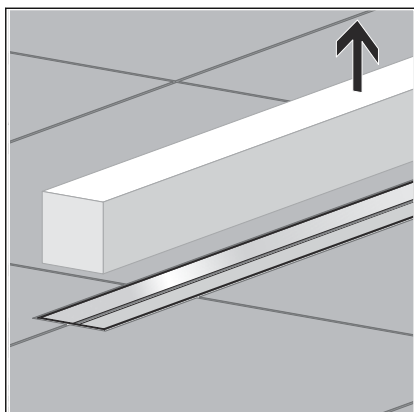
- A calha de duche está montada de acordo com o manual de instruções.
- Foi colocada betonilha por baixo de toda a superfície da calha de duche.
- A calha de duche está vedada e a impermeabilização líquida completamente endurecida.
- A calha de duche encontra-se munida de um inserto protetor.
- Aplicar a cola para mosaicos.



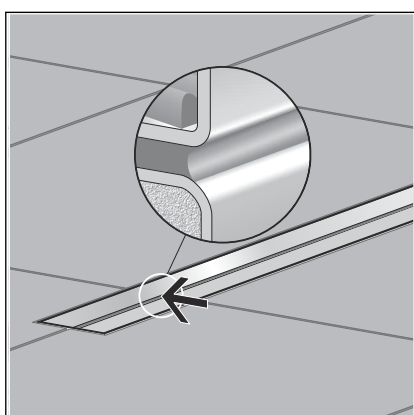
- Altura de montagem de 12 mm: pressionar, o mais possível, o remate do mosaico para dentro da cola para mosaicos.



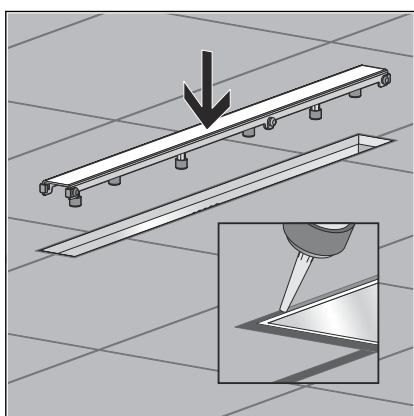
- Altura de montagem de 15 mm: colocar o remate do mosaico sobre uma base de cola para mosaicos com uma espessura de até 3 mm.



► Remover o inserto protetor.



► Caso se tenha formado uma fenda do lado interior da calha de duche, fechar a fenda com cola para mosaicos ou enchedor de juntas.



► Para a montagem da grelha, ver manual de instruções da grelha.

3.3 Eliminação

Separar o produto e a embalagem dos mesmos grupos de material (p. ex. papel, metais, sintéticos ou metais não-ferrosos) e eliminá-los de acordo com a legislação nacional válida.



Viega CE GmbH & Co. KG

comercial@viega.pt

viega.pt

PT • 2022-08 • VPN170016

