

**Manual de instruções**

# Peça terminal longa Advantix Vario



**para prolongamento**

**Modelo**  
4965.16

**Ano de fabrico (a partir de)**  
06/2013

**viega**

# Índice

<b>1</b>	<b>Sobre este manual de instruções</b>	<b>3</b>
1.1	Grupos alvo	3
1.2	Indicação relativa à atual versão de idioma	3
1.3	Documentos aplicáveis	3
<b>2</b>	<b>Informação sobre o produto</b>	<b>5</b>
2.1	Normas e regulamentos	5
2.2	Certificação	6
2.3	Descrição do produto	7
2.3.1	Vista geral dos componentes	8
2.4	Acessórios necessários	9
<b>3</b>	<b>Manuseamento</b>	<b>10</b>
3.1	Informações de montagem	10
3.1.1	Ferramentas e material	10
3.1.2	Medidas de montagem	10
3.2	Montagem	11
3.3	Eliminação	13

# 1 Sobre este manual de instruções

Este documento está sujeito a direitos de proteção, para mais informações visite [viega.com/legal](http://viega.com/legal).

## 1.1 Grupos alvo

As informações contidas neste manual destinam-se aos seguintes grupos de pessoas:

- Funcionários especializados em sistemas sanitários e de aquecimento ou pessoal devidamente instruído
- Ladrilhadores

A montagem, instalação e, eventualmente, manutenção deste produto não são permitidas a pessoas que não possuam a formação ou qualificação referida anteriormente. Esta restrição não se aplica a possíveis indicações relativas à operação.

A montagem dos produtos Viega tem de ser feita em conformidade com as regras técnicas geralmente reconhecidas e com os manuais de instruções da Viega.

## 1.2 Indicação relativa à atual versão de idioma

Este manual de instruções contém informações importantes sobre o produto e a seleção do sistema, montagem e colocação em funcionamento, bem como sobre a utilização correta e, se necessário, sobre medidas de manutenção. Estas informações sobre os produtos, as respetivas propriedades e técnicas de aplicação baseiam-se nas normas atualmente em vigor na Europa (p. ex. EN) e/ou na Alemanha (p. ex. DIN/DVGW).

O texto contém algumas passagens que podem fazer referência a disposições técnicas em vigor na Europa/Alemanha. Estas disposições são válidas como recomendações para outros países, caso não existam requisitos nacionais correspondentes. As leis, normas, disposições, padrões e outras disposições técnicas nacionais relevantes sobre-põem-se às normativas alemãs/europeias contidas neste manual: as informações aqui reproduzidas não têm caráter vinculativo para outros países e regiões e devem, tal como já foi mencionado, ser consideradas como uma sugestão.

## 1.3 Documentos aplicáveis

O presente manual descreve a montagem de uma peça de extensão para uma calha de duche Advantix Vario em passos gerais.



Para a montagem da peça de extensão é imprescindível observar também o manual de instruções da calha de duche Advantix Vario.

## 2 Informação sobre o produto

### 2.1 Normas e regulamentos

As seguintes normas e regulamentos são válidos para a Alemanha ou Europa. As disposições nacionais encontram-se no respetivo site do país em [viega.pt/normas](http://viega.pt/normas).

#### Regulamentos da secção: impermeabilização

Âmbito de aplicação/indicação	Regulamento aplicável para a Alemanha
Classe de exigência da base, bem como a impermeabilização líquida adequada	ZDB-Merkblatt 8/2012
Classe de exigência da base, bem como a impermeabilização líquida adequada	Leitfaden zur Abdichtung im Verbund (AIV)
Impermeabilizações líquidas homologadas com certificados de aplicabilidade para as classes de exigência A e AO	ETAG 022 T1
Impermeabilizações líquidas homologadas com certificados de aplicabilidade para as classes de exigência A, B e C	DIBt-Bauregelliste A, Teil 2 des DIBt und Prüfgrundsätze für Abdichtungen im Verbund (PG AIV-F)
Impermeabilizações líquidas homologadas	EN 14891
Impermeabilização de espaços interiores	DIN18534

#### Regulamentos da secção: fluidos

Âmbito de aplicação/indicação	Regulamento aplicável para a Alemanha
Águas residuais domésticas	DIN 1986-3

## 2.2 Certificação

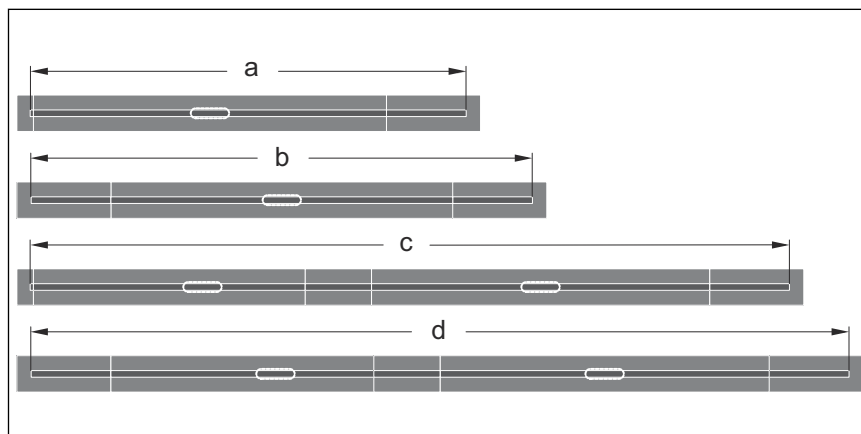
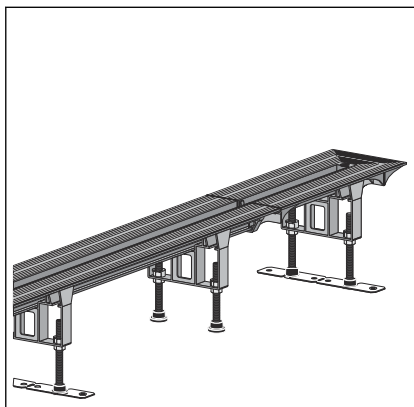
Dados segundo DIN EN 1253, tabela 7

fabricante	Viega Holding GmbH & Co.KG
Código do fabricante	
Marca de conformidade	
Endereço	Viega Technology GmbH & Co.KG Viega Platz 1 57439 Attendorn Alemanha  Viega Technology GmbH & Co.KG Viega Platz 1 57439 Attendorn Alemanha
Norma aplicável	DIN EN 1253-1
Classe de produto quanto ao comportamento térmico	A

## 2.3 Descrição do produto

### Peça terminal

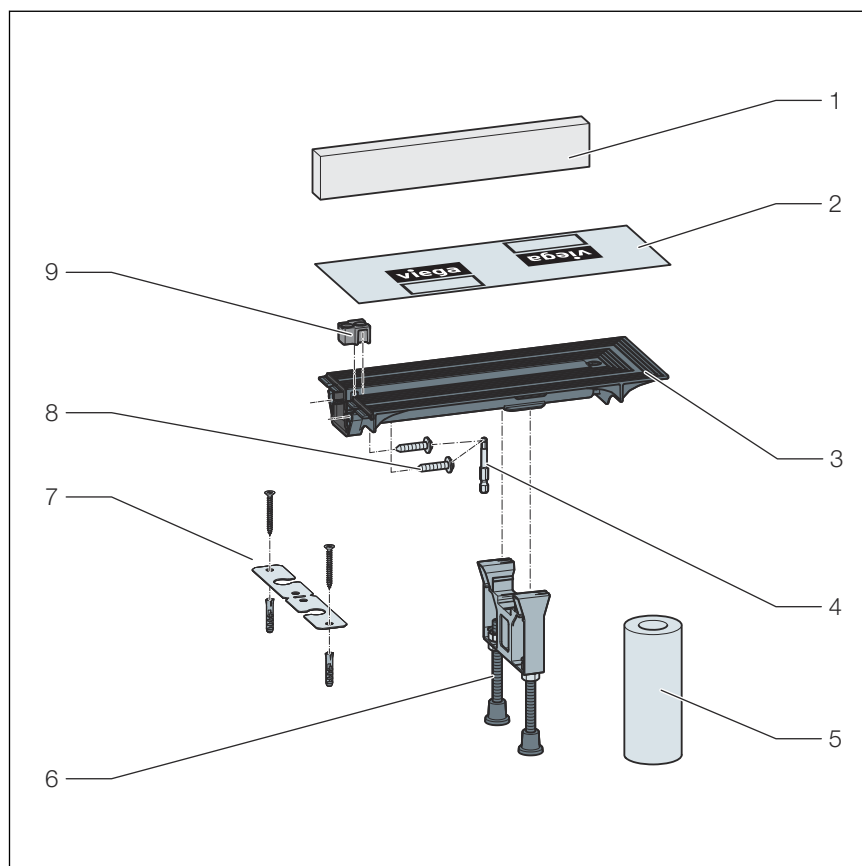
Em vez da peça terminal, pode aplicar uma "peça terminal longa" na calha de duche. A calha de duche pode ser assim prolongado em conformidade.



**Fig. 1: Possibilidades de variação com peça terminal longa**

- a máx. 1451 mm
- b máx. 1680 mm
- c máx. 2651 mm
- d máx. 2880 mm

### 2.3.1 Vista geral dos componentes



**Fig. 2: Peça terminal, material fornecido**

- 1 Inserto protetor em espuma dura
- 2 Película de proteção
- 3 Peça terminal
- 4 Boca de estrela no interior tamanho 4
- 5 fita vedante
- 6 Pé, ajustável em altura
- 7 Material de fixação
- 8 Parafusos
- 9 Espaçador



## 2.4 Acessórios necessários

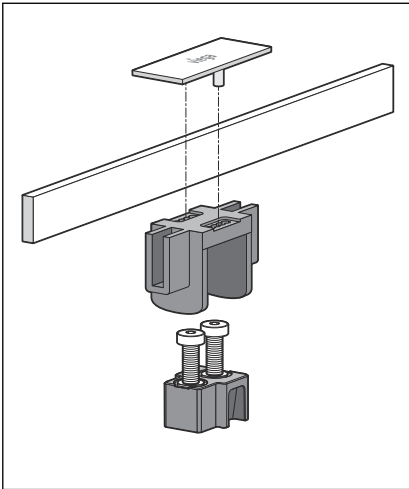


Fig. 3: Conjunto de grelha de barra

Por cada componente instalado será necessário *um* conjunto de grelha de barra respectivo. Pode encontrar a seleção inteira e os dados necessários no catálogo.

## 3 Manuseamento

### 3.1 Informações de montagem

#### 3.1.1 Ferramentas e material

Você precisa do seguinte

- Chave de parafusos
- Chave Allen Tamanho 4

#### Cola de montagem

A cola de montagem pode ser utilizada por, no máximo, 18 meses.

A data de enchimento encontra-se no rebordo superior do tubo. Os dois primeiros números correspondem ao mês, o número seguinte corresponde ao ano.

#### Exemplo

085...

Data de enchimento = agosto (08) 2015 (5)

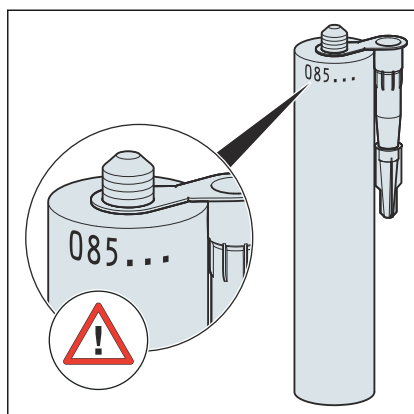


Fig. 4: Data de enchimento da cola de montagem

#### 3.1.2 Medidas de montagem

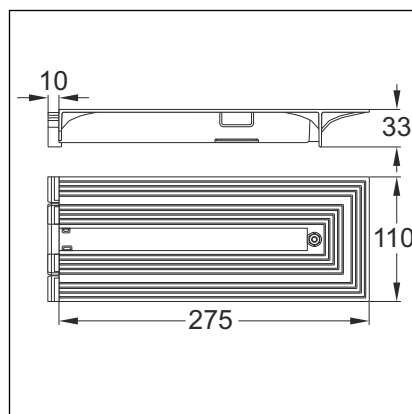


Fig. 5: Dimensões peça terminal

## 3.2 Montagem

### Montar a peça terminal longa

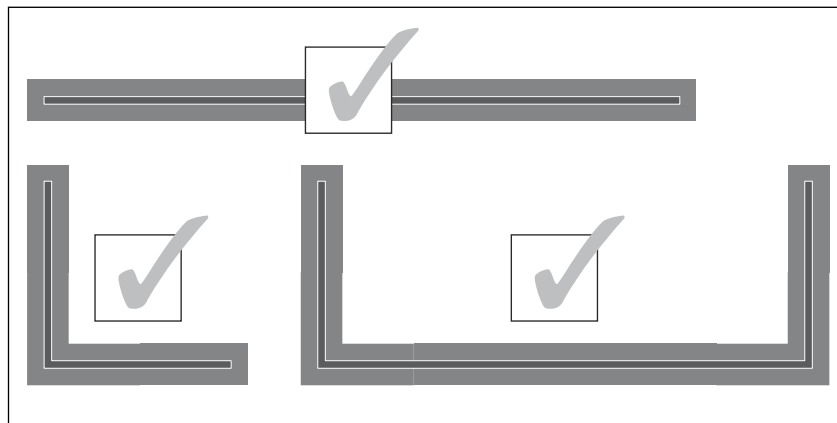
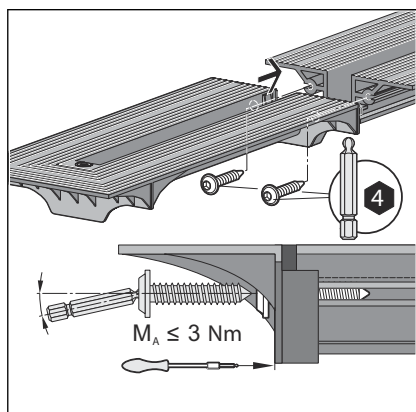


Fig. 6: Variante de montagem



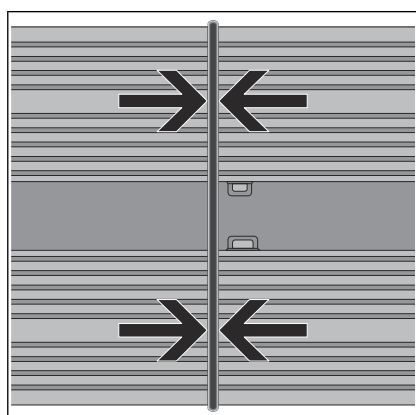
Não encurtar a peça terminal!



- Aparafusar a peça terminal longa, a direito, no perfil.

Em caso de utilização de uma aparafusadora sem fio, enroscar os últimos passos da rosca manualmente.

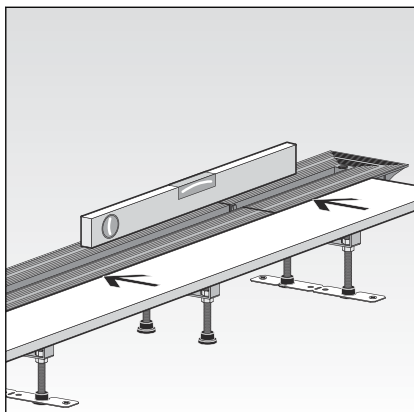
Apertar os parafusos só à mão!



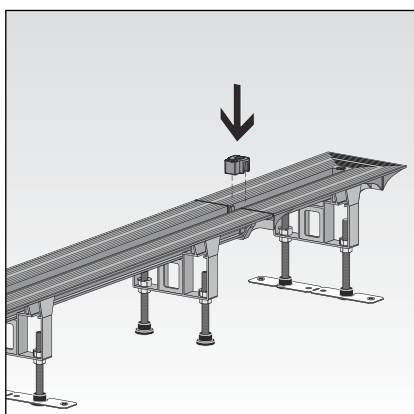
- A peça terminal longa está montada corretamente, se a vedação for pressionada **ligeiramente**.

Montar os pés de ajuste, ver manual de instruções da calha de duche Advantix Vario.

### Nivelar a peça terminal longa



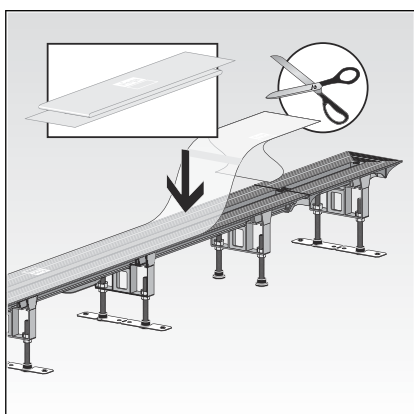
- Nivelar a calha de duche e a peça de conexão entre si horizontalmente.



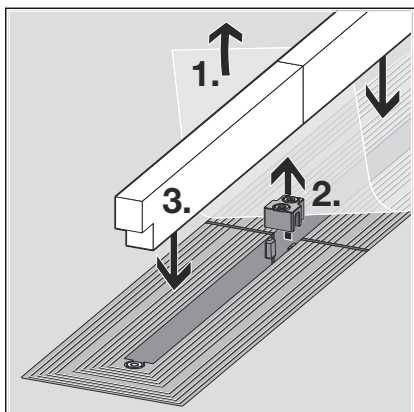
- Inserir os espaçadores.

Os espaçadores evitam que a calha de duche se deforme, quando a betonilha endurecer.

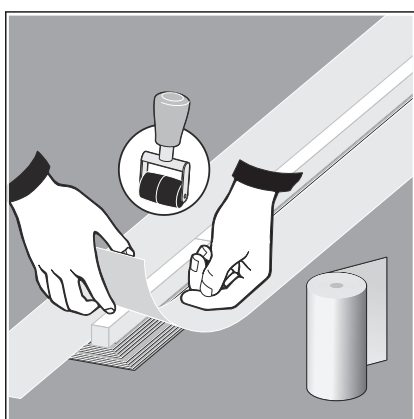
### Preparar para responsáveis pelos equipamentos posteriores



- Encurtar, se necessário, a película de proteção e colá-la no flange.
- Colocar betonilha por baixo da calha de duche (ver também o manual de instruções da calha de duche).
- Deixar a betonilha endurecer.



- Remover a película de proteção (1).
- Remover o espaçador (2).
- Limpar o flange se necessário, p. ex. com isopropanol.
- Cortar e inserir o inserto protetor (3).
- Aplicar e distribuir a cola de montagem (ver também o manual de instruções da calha de duche).
- Aplicar a impermeabilização líquida (ver também o manual de instruções da calha de duche).
- Cortar as fitas vedantes amplamente.



- Posicionar as fitas vedantes sobre o flange de modo a que o flange e a betonilha fiquem cobertos de forma uniforme.
- Sobrepôr os cantos ao mesmo tempo.
- Retocar bem os pontos de colagem com um rolo.

Processamento posterior, ver o manual de instruções da calha de duche.

### 3.3 Eliminação

Separar o produto e a embalagem dos mesmos grupos de material (p. ex. papel, metais, sintéticos ou metais não-ferrosos) e eliminá-los de acordo com a legislação nacional válida.



**Viega CE GmbH & Co. KG**

comercial@viega.pt

viega.pt

PT • 2022-08 • VPN190532

