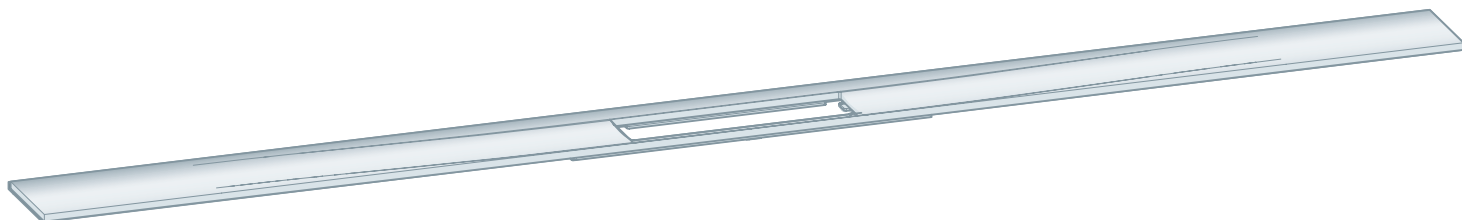


**Manual de instruções**

# **Perfil de calha de duche Advantix Cleviva**



para corpo principal da calha de duche Advantix Cleviva

**Modelo**  
4981.30

**viega**

# Índice

<b>1</b>	<b>Sobre este manual de instruções</b>	<b>3</b>
	1.1 Grupos alvo	3
	1.2 Identificação das indicações	3
	1.3 Indicação relativa à atual versão de idioma	4
<b>2</b>	<b>Informação sobre o produto</b>	<b>5</b>
	2.1 Utilização adequada	5
	2.1.1 Áreas de aplicação	5
	2.1.2 Fluidos	5
	2.2 Acessórios necessários	5
<b>3</b>	<b>Montagem</b>	<b>6</b>
	3.1 Medidas de montagem	6
	3.2 Montagem em chão de ladrilhos	7
	3.2.1 Montar a peça de compensação de altura e o perfil da calha de duche	7
	3.3 Montagem em revestimento de nivelamento	15
	3.3.1 Vedar a calha de duche	15
	3.3.2 Montar a peça de compensação de altura e o perfil da calha de duche	17
<b>4</b>	<b>Conservação</b>	<b>24</b>
	4.1 Indicações de conservação	24
<b>5</b>	<b>Eliminação</b>	<b>25</b>

# 1 Sobre este manual de instruções

Este documento está sujeito a direitos de proteção, para mais informações visite [viega.com/legal](http://viega.com/legal).

## 1.1 Grupos alvo

As informações contidas neste manual destinam-se aos seguintes grupos de pessoas:

- Funcionários especializados em sistemas sanitários e de aquecimento ou pessoal devidamente instruído

A montagem, instalação e, eventualmente, manutenção deste produto não são permitidas a pessoas que não possuam a formação ou qualificação referida anteriormente. Esta restrição não se aplica a possíveis indicações relativas à operação.

A montagem dos produtos Viega tem de ser feita em conformidade com as regras técnicas geralmente reconhecidas e com os manuais de instruções da Viega.

## 1.2 Identificação das indicações

Os textos de indicação e advertência são separados do restante texto e estão identificados por meio de pictogramas correspondentes.



### **PERIGO!**

Adverte sobre possíveis ferimentos mortais.



### **ATENÇÃO!**

Adverte sobre possíveis ferimentos graves.



### **CUIDADO!**

Adverte sobre possíveis ferimentos.



### **AVISO!**

Adverte sobre possíveis danos materiais.



Indicações e dicas adicionais.

### 1.3 Indicação relativa à atual versão de idioma

Este manual de instruções contém informações importantes sobre o produto e a seleção do sistema, montagem e colocação em funcionamento, bem como sobre a utilização correta e, se necessário, sobre medidas de manutenção. Estas informações sobre os produtos, as respectivas propriedades e técnicas de aplicação baseiam-se nas normas atualmente em vigor na Europa (p. ex. EN) e/ou na Alemanha (p. ex. DIN/DVGW).

O texto contém algumas passagens que podem fazer referência a disposições técnicas em vigor na Europa/Alemanha. Estas disposições são válidas como recomendações para outros países, caso não existam requisitos nacionais correspondentes. As leis, normas, disposições, padrões e outras disposições técnicas nacionais relevantes sobre-põem-se às normativas alemãs/europeias contidas neste manual: as informações aqui reproduzidas não têm caráter vinculativo para outros países e regiões e devem, tal como já foi mencionado, ser consideradas como uma sugestão.

## 2 Informação sobre o produto

### 2.1 Utilização adequada

#### 2.1.1 Áreas de aplicação

O perfil de calha de duche Advantix Cleviva destina-se a montagem num corpo principal da calha de duche Advantix Cleviva.

#### 2.1.2 Fluidos

- A temperatura das águas residuais pode chegar aos 95 °C durante um curto espaço de tempo. A temperatura deverá ser nitidamente inferior no modo de funcionamento contínuo.
- O valor de pH tem de ser superior a 4 e inferior a 10.

Não é admissível escoar águas residuais que possam danificar os materiais do produto.

### 2.2 Acessórios necessários

Para a montagem completa são necessários uma peça de compensação de altura Advantix Cleviva(modelo 4981.84) e um inserto de calha de duche (modelo 4981.50 ou 4981.60).

## 3 Montagem

### 3.1 Medidas de montagem

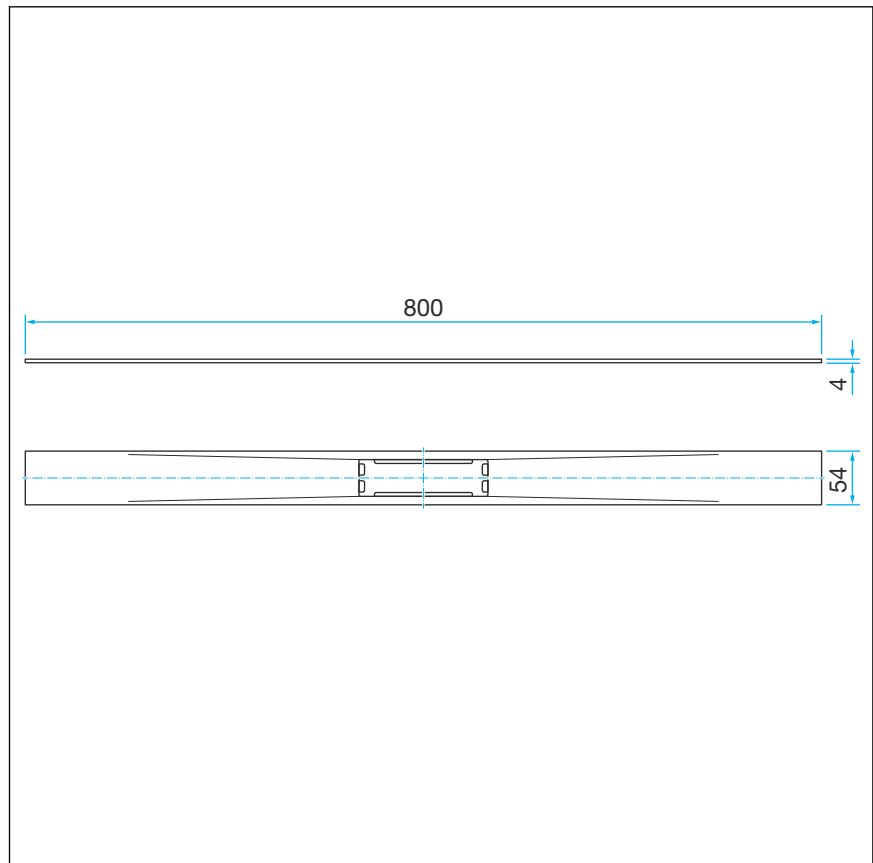


Fig. 1: Dimensões

## 3.2 Montagem em chão de ladrilhos

### 3.2.1 Montar a peça de compensação de altura e o perfil da calha de duche

Determinar as medidas

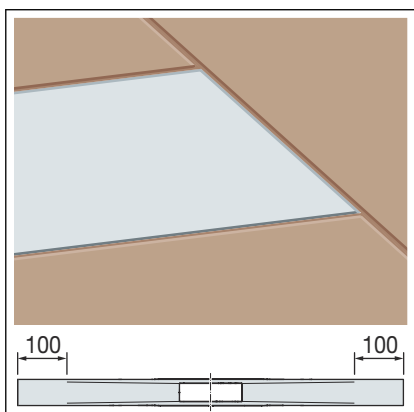
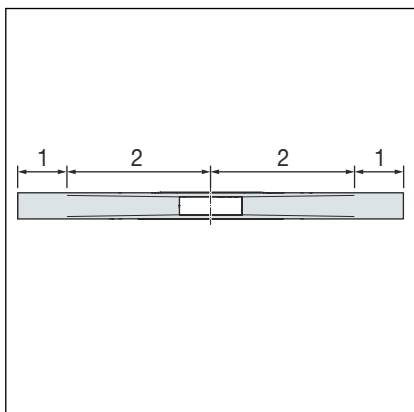


O perfil da calha de duche pode ser encurtado.

Os perfis da calha de duche coloridos também podem ser encurtados. Ao encurtar o perfil colorido (revestido com PVD), o material de base de aço inoxidável fica visível nas arestas de corte. Montar o perfil encurtado de modo que a aresta de corte não se encontre na área visível.

O perfil da calha de duche está subdividido em duas zonas de escoamento.

- 1 Zona de escoamento (plana, sem inclinação)
- 2 Zona de escoamento (com contorno, inclinação de 1–2 %)

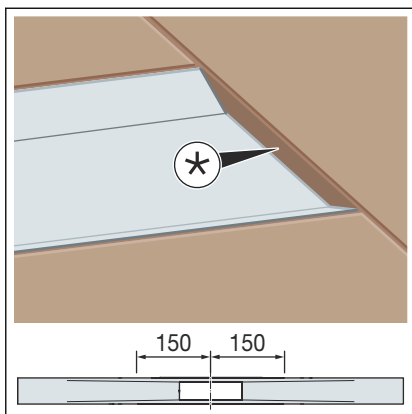


O perfil de calha de duche pode ser encurtado até 100 mm nas extremidades da zona de escoamento.

Para poder realizar comprimentos de perfil individuais, o perfil da calha de duche e os mosaicos encontram-se à mesma altura.

#### Área de redução na zona de escoamento

Comprimento do perfil	Área de redução
800 mm	600–800 mm
1000 mm	800–1000 mm
1200 mm	1000–1200 mm



\* Desvio entre perfil de calha de duche e mosaico

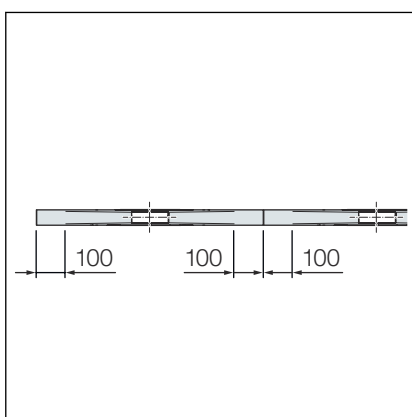
Na zona de escoamento, o perfil de calha de duche pode ser encurtado a um comprimento mínimo de 150 mm a partir do centro do sumidouro.

O desvio ocorrido entre o perfil da calha de duche e o mosaico pode ser selado com uma calha de selagem de mosaico ou com silicone.



Se forem necessárias soluções de calha >1200 mm, os comprimentos padrão de 800, 1000, e 1200 mm podem ser combinados entre si.

Para evitar um desvio ao colocar vários perfis, apenas encurtar os perfis na zona de escoamento (máx. 100 mm).

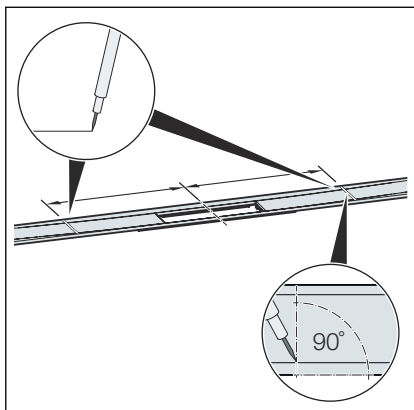


Área de redução na zona de escoamento para perfis da calha de duche prolongados

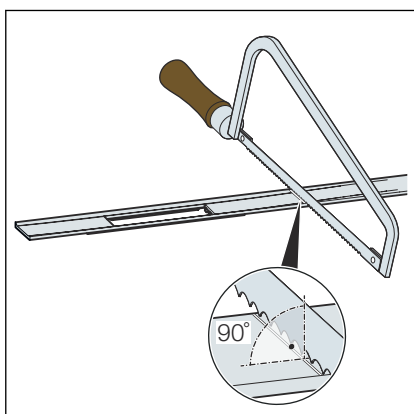
Comprimento do perfil	Área de redução
2 x 800 mm	1200–1600 mm
2 x 1000 mm	1600–2000 mm
2 x 1200 mm	2000–2400 mm



### Encurtar o perfil da calha de duche



- Determinar a medida pretendida e desenhar em ângulo reto.

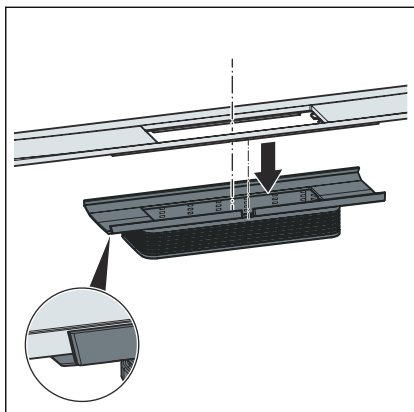


- Cortar o perfil da calha de duche em ângulo reto com uma serra manual e rebarbar.

Alternativamente, o perfil da calha de duche também pode ser cortado com uma serra de corte de metal elétrica ou com uma retificadora angular com rotações limitadas com disco de corte em aço inoxidável adequado.

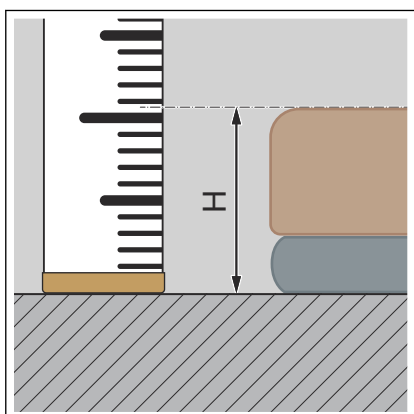
**AVISO!** Para evitar a corrosão, as ferramentas não podem ter sido utilizadas anteriormente para o processamento de materiais que contenham ferro.

## Montar o perfil da calha de duche



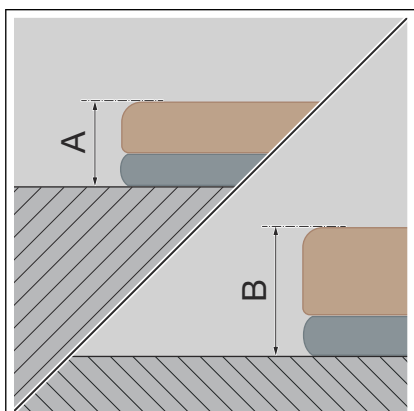
- Colocar o perfil de calha de duche na peça de compensação de altura até ao encosto.

Garantir que a saliência do perfil da calha de duche assenta com precisão no entalhe da peça de compensação de altura.

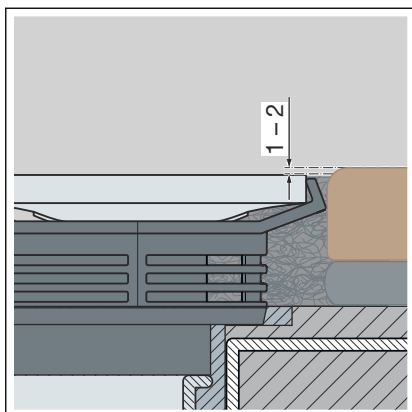


- Determinar a altura da camada H.

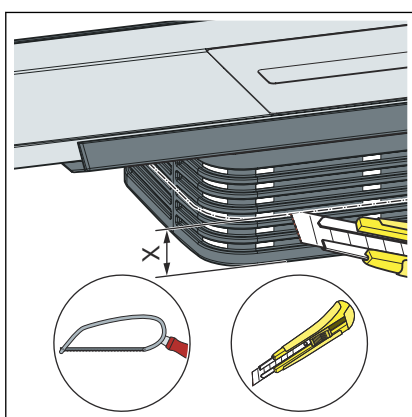
**INFO!** Para um escoamento perfeito, a Viega recomenda a colocação do revestimento do pavimento 1–2 mm acima do perfil de calha de duche.



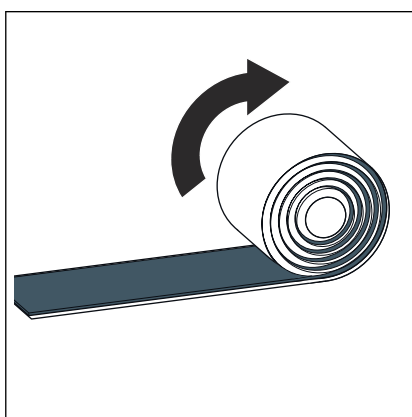
- Devido à redução gradual do caixilho é possível uma altura de montagem de, no mínimo, A 12 mm a B 30 mm para mosaicos e cola para mosaicos.



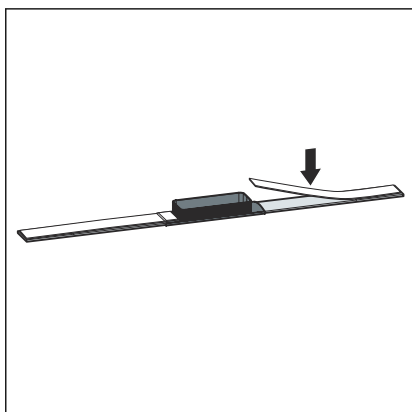
- Colocar o revestimento do pavimento 1–2 mm acima do perfil de calha de duche.



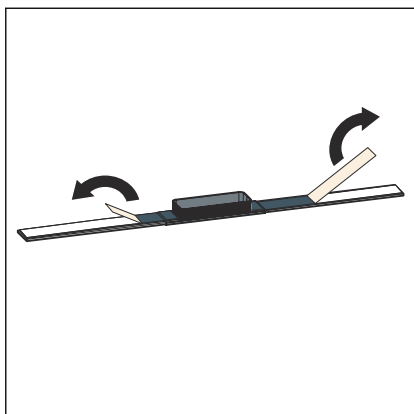
- Medida X = 30 mm - H  
Cortar a medida X ao longo do auxiliar de corte e rebarbar.



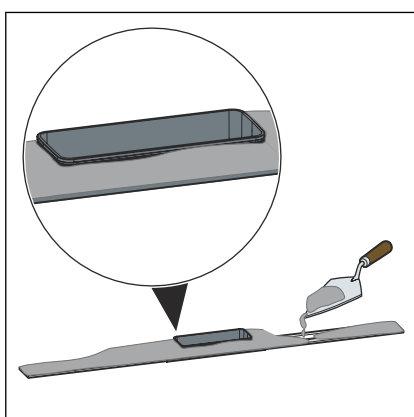
- Desenrolar e cortar a fita de butilo.



- Colar a fita de butilo no centro da parte inferior do perfil da calha de duche.

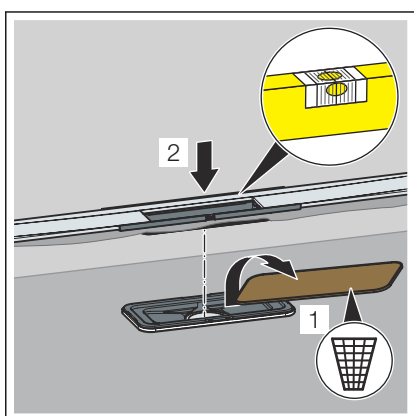


- Remover a película de proteção.



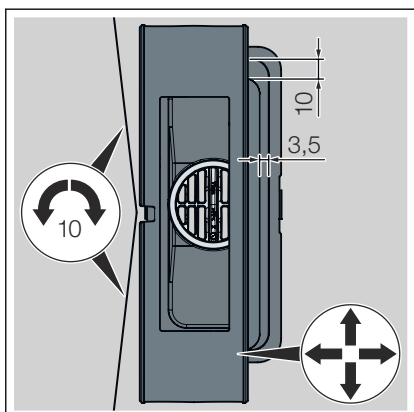
**AVISO! A resistência à flexão da cola para mosaicos deve corresponder pelo menos à classe S1.**

- Aplicar a cola para mosaicos em toda a superfície no lado inferior do perfil da calha de duche e na peça de compensação de altura.



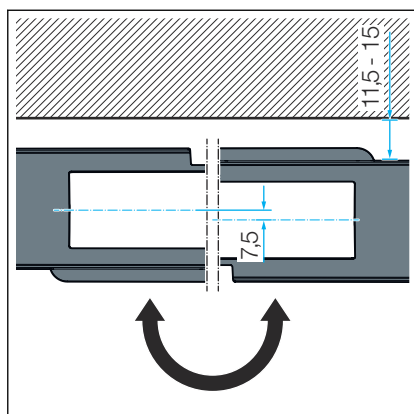
- Remover a proteção de construção de materiais de madeira. Não danificar a impermeabilização líquida.

- Colocar o perfil da calha de duche e a peça de compensação de altura.



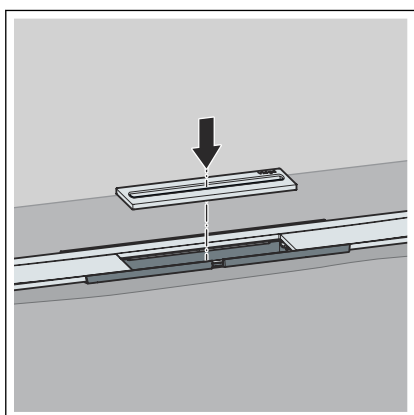
- Alinhar o perfil da calha de duche e a peça de compensação de altura na horizontal.

- O perfil de calha de duche é radialmente rotativo em, no máx., 10 mm (com um perfil de calha de duche de 1200 mm).
- Para ajustar o perfil de duche à grelha de mosaicos, a peça de compensação de altura pode ser deslocada 3,5 mm no lado longitudinal e no lado da cabeça 10 mm.

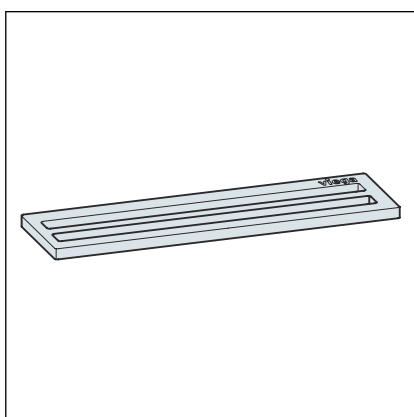


- ▶ O perfil de calha de duche pode ser deslocado em 11,5-15 mm através de uma rotação de 180° do caixilho.

Após o alinhamento, fixar a peça de compensação de altura com cola para mosaicos.

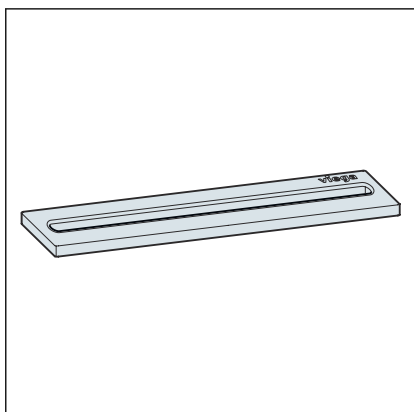


- ▶ Inserir o inserto de calha de duche.



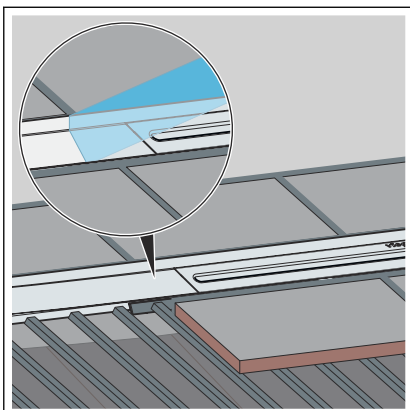
Estão disponíveis duas variantes de embutidos:

- Abertura de entrada dupla, modelo 4981.60



- Abertura de entrada simples, modelo 4981.50

### Colocar os mosaicos do pavimento



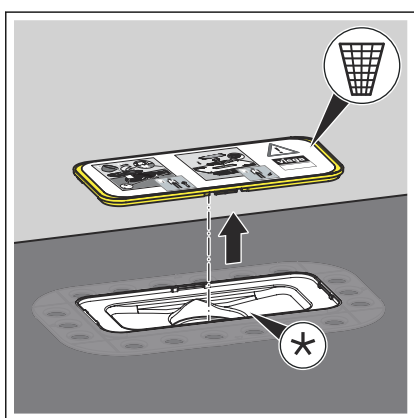
- Aplicar a cola para mosaicos.
- Colocar os mosaicos do pavimento até ao perfil da calha de duche.
- Se necessário, selar as fendas entre o mosaico e o elemento de grelha com material de enchimento próprio ou enchedor de juntas.
- Remover a película de proteção.

### 3.3 Montagem em revestimento de nivelamento

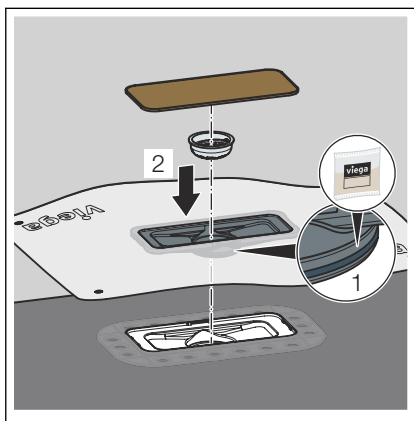
#### 3.3.1 Vedar a calha de duche



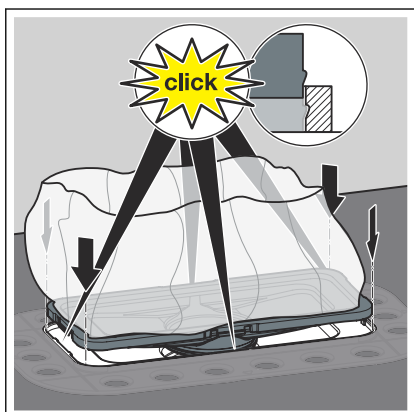
- Entregar o conjunto de vedantes ao responsável pelo revestimento de nivelamento (ladrilhador).
- Usar exclusivamente os acessórios de impermeabilização incluídos no material fornecido.
- Na montagem na parede, incorporar a lâmina de impermeabilização na parede ascendente no revestimento de nivelamento ou na impermeabilização líquida.



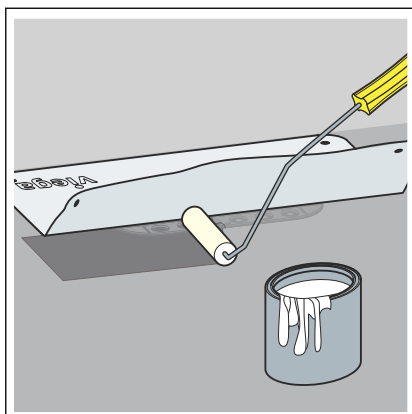
- Remover a proteção e eliminar a proteção pré-montada.  
O flange tem de estar limpo e isento de resíduos de material.



- Lubrificar o o-ring.
- Encaixar a lâmina de impermeabilização no flange.
- Prestar atenção à colocação correta do o-ring.
- Inserir o crivo.
- Inserir a proteção de materiais de madeira.

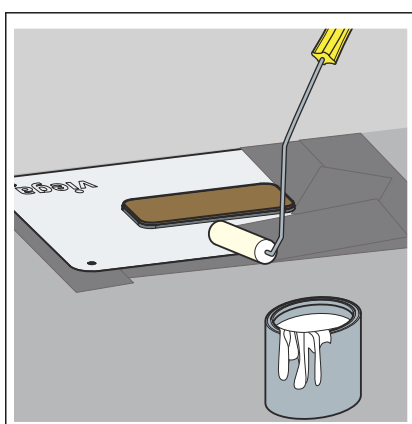


- Inserir a lâmina de impermeabilização até ao batente no flange.  
Todos os quatro pontos de fixação devem encaixar.



**INFO! Respeitar as indicações de utilização do fabricante do revestimento de nivelamento.**

- Dobrar a lâmina de impermeabilização.
- Preparar a betonilha com a primeira camada de primário (por exemplo, com Arturo EP).
- Pressionar a lâmina de impermeabilização sem rugosidades para o primário ainda líquido.



- Após secagem da primeira camada, aplicar a segunda camada de primário espessa sobre a lâmina de impermeabilização e a betonilha.



### 3.3.2 Montar a peça de compensação de altura e o perfil da calha de duche

#### Determinar as medidas

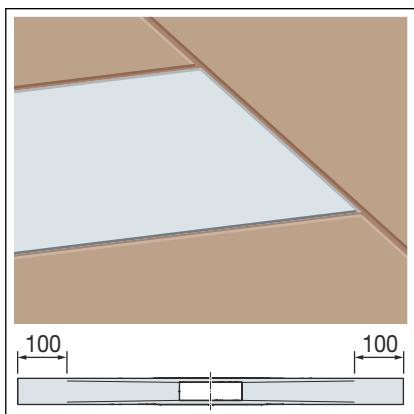
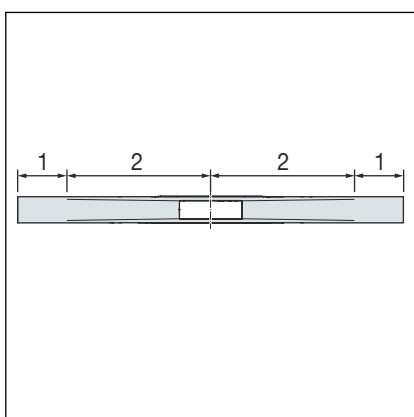


O perfil da calha de duche pode ser encurtado.

Os perfis da calha de duche coloridos também podem ser encurtados. Ao encurtar o perfil colorido (revestido com PVD), o material de base de aço inoxidável fica visível nas arestas de corte. Montar o perfil encurtado de modo que a aresta de corte não se encontre na área visível.

O perfil da calha de duche está subdividido em duas zonas de escoamento.

- 1 Zona de escoamento (plana, sem inclinação)
- 2 Zona de escoamento (com contorno, inclinação de 1–2 %)



O perfil de calha de duche pode ser encurtado até 100 mm nas extremidades da zona de escoamento.

Para poder realizar comprimentos de perfil individuais, o perfil da calha de duche e os mosaicos encontram-se à mesma altura.

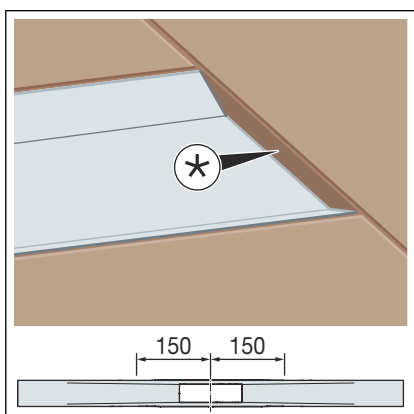
#### Área de redução na zona de escoamento

Comprimento do perfil	Área de redução
800 mm	600–800 mm
1000 mm	800–1000 mm
1200 mm	1000–1200 mm

\* Desvio entre perfil de calha de duche e mosaico

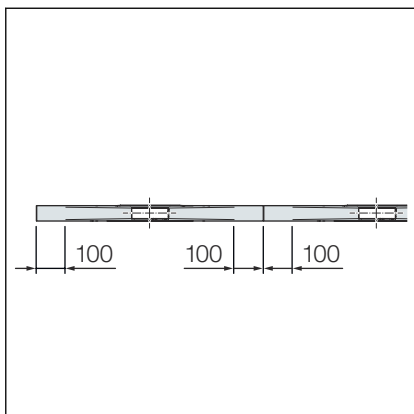
Na zona de escoamento, o perfil de calha de duche pode ser encurtado a um comprimento mínimo de 150 mm a partir do centro do sumidouro.

O desvio ocorrido entre o perfil da calha de duche e o mosaico pode ser selado com uma calha de selagem de mosaico ou com silicone.



Se forem necessárias soluções de calha >1200 mm, os comprimentos padrão de 800, 1000, e 1200 mm podem ser combinados entre si.

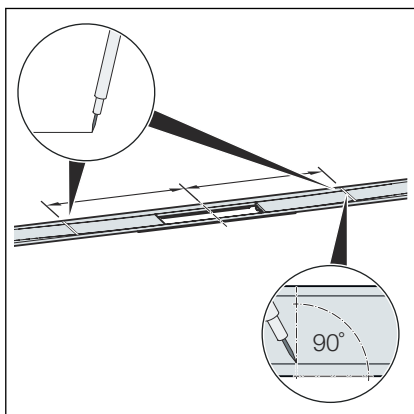
Para evitar um desvio ao colocar vários perfis, apenas encurtar os perfis na zona de escoamento (máx. 100 mm).



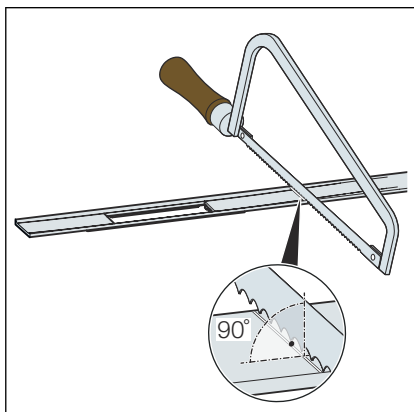
**Área de redução na zona de escoamento para perfis da calha de duche prolongados**

Comprimento do perfil	Área de redução
2 x 800 mm	1200–1600 mm
2 x 1000 mm	1600–2000 mm
2 x 1200 mm	2000–2400 mm

**Encurtar o perfil da calha de duche**



► Determinar a medida pretendida e desenhar em ângulo reto.

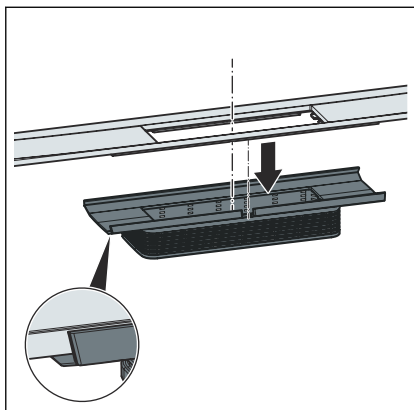


► Cortar o perfil da calha de duche em ângulo reto com uma serra manual e rebarbar.

Alternativamente, o perfil da calha de duche também pode ser cortado com uma serra de corte de metal elétrica ou com uma retificadora angular com rotações limitadas com disco de corte em aço inoxidável adequado.

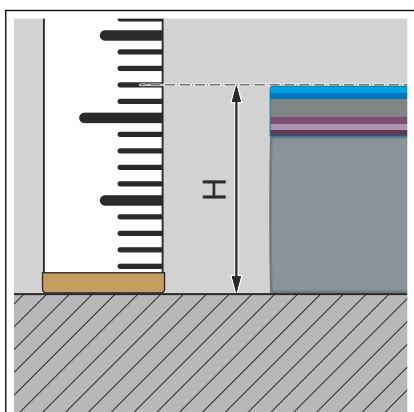
**AVISO!** Para evitar a corrosão, as ferramentas não podem ter sido utilizadas anteriormente para o processamento de materiais que contenham ferro.

## Montar o perfil da calha de duche

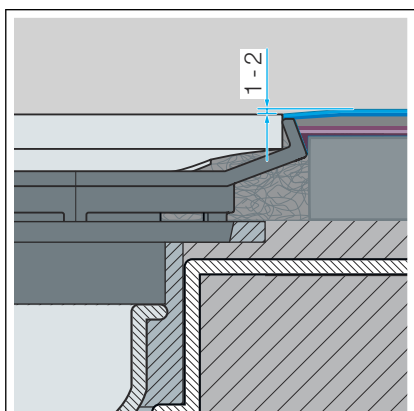


- Colocar o perfil de calha de duche na peça de compensação de altura até ao encosto.

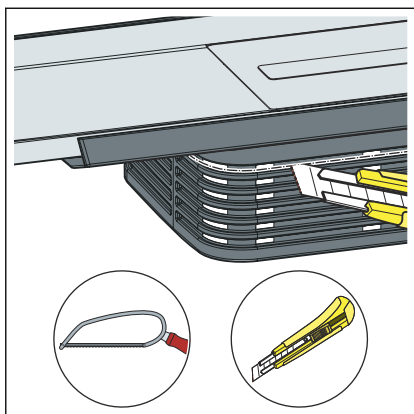
Garantir que a saliência do perfil da calha de duche assenta com precisão no entalhe da peça de compensação de altura.



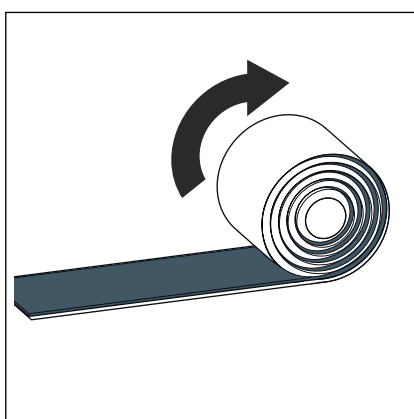
- Determinar a altura da camada H.



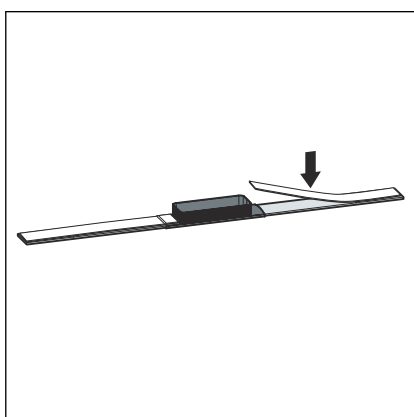
**INFO!** Para um escoamento perfeito, a Viega recomenda a colocação do revestimento do pavimento 1–2 mm acima do perfil de calha de duche.



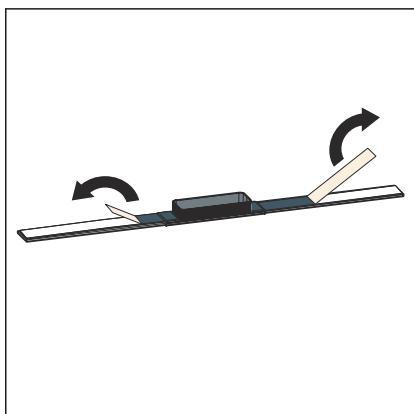
► Cortar a peça de compensação de altura com 12 mm e rebarbar.



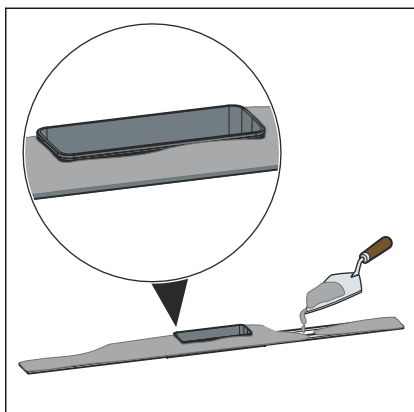
► Desenrolar e cortar a fita de butilo.



► Colar a fita de butilo no centro da parte inferior do perfil da calha de duche.

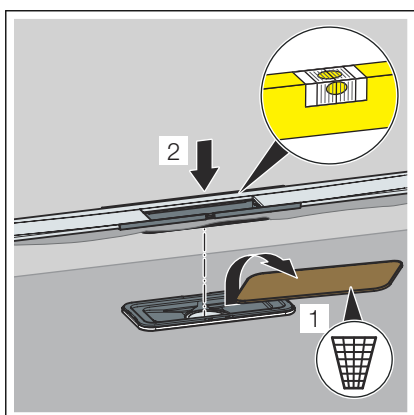


► Remover a película de proteção.

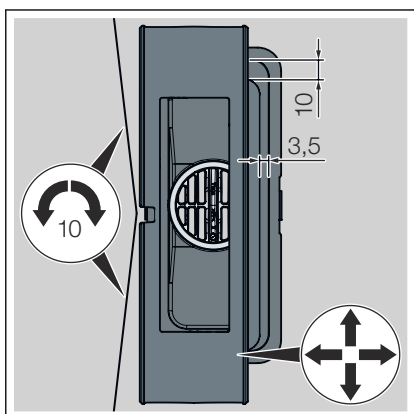


**AVISO! A resistência à flexão da cola para mosaicos deve corresponder pelo menos à classe S1.**

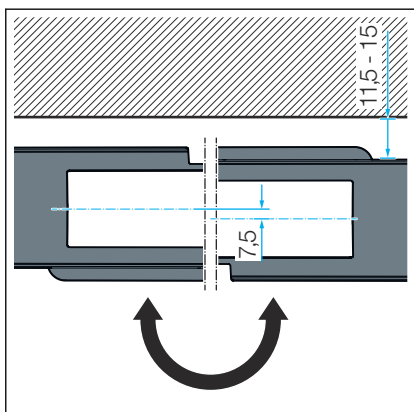
- Aplicar a cola para mosaicos em toda a superfície no lado inferior do perfil da calha de duche e na peça de compensação de altura.



- Remover a proteção de construção de materiais de madeira.
- Colocar o perfil da calha de duche e a peça de compensação de altura.
- A fim de evitar que a camada raspada ou o revestimento de nivelamento entrem, selar a área entre a peça de compensação de altura e o sumidouro com cola para mosaicos.
- Remover o excesso de cola para mosaicos que sair nas laterais do perfil.

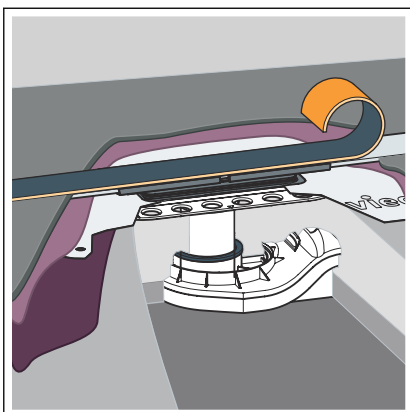


- Alinhar o perfil da calha de duche e a peça de compensação de altura na horizontal.
  - O perfil de calha de duche é radialmente rotativo em, no máx., 10 mm (com um perfil de calha de duche de 1200 mm).
  - Para ajustar o perfil de duche à grelha de mosaicos, a peça de compensação de altura pode ser deslocada 3,5 mm no lado longitudinal e no lado da cabeça 10 mm.

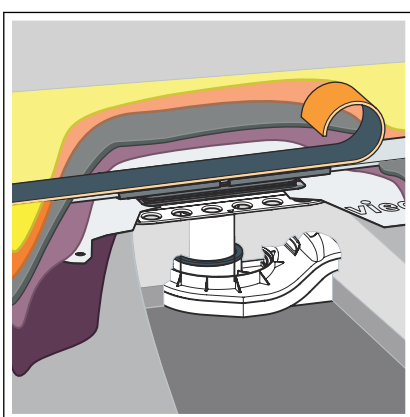


- O perfil de calha de duche pode ser deslocado em 11,5-15 mm através de uma rotação de 180° do caixilho.

Após o alinhamento, fixar a peça de compensação de altura com cola para mosaicos.



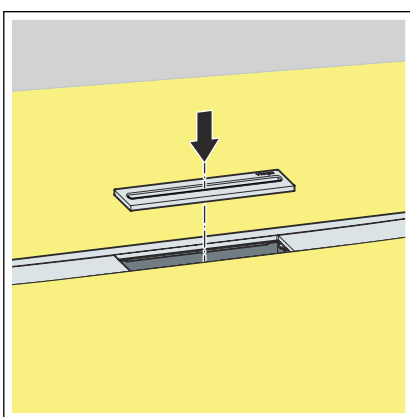
- Para evitar que o revestimento de nivelamento seja aplicado no perfil, coloque fita adesiva no perfil (por exemplo, com fita de espuma de borracha ou uma placa de espuma XPS).
- Aplicar a camada raspada (p. ex. Arturo EP) de acordo com as indicações do fabricante. Integrar completamente o perfil na camada raspada.



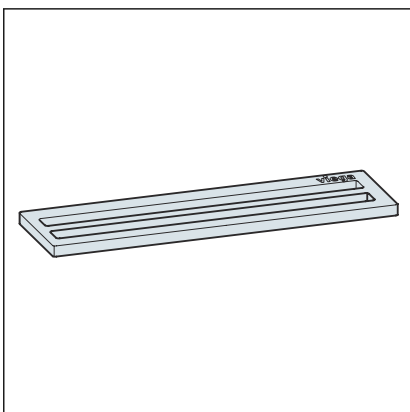
- Quando a camada raspada estiver seca, aplicar o revestimento de nivelamento e o vedante (p. ex. Arturo PU) de acordo com as indicações do fabricante.

**INFO! A fim de evitar a acumulação de água no perfil de calha de duche, aplicar o revestimento de nivelamento 1-2 mm acima do perfil.**

- Quando o revestimento de nivelamento tiver endurecido, remover a fita de espuma de borracha ou a placa de espuma XPS do perfil.
- Rebarbar e limpar a aresta na transição para o perfil.

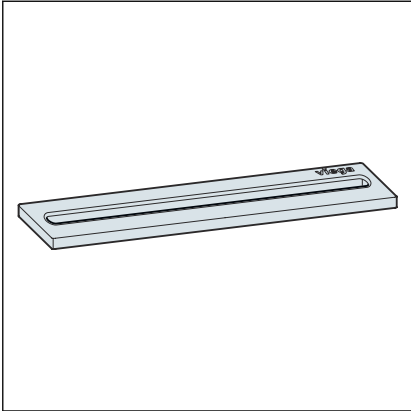


- Inserir o inserto de calha de duche.



Estão disponíveis duas variantes de embutidos:

- Abertura de entrada dupla, modelo 4981.60



- Abertura de entrada simples, modelo 4981.50

## 4 Conservação

### 4.1 Indicações de conservação

Usar sabão normal ou um produto de limpeza suave para a conservação periódica e a prevenção das manchas de calcário na grelha e armação. Não utilizar produtos abrasivos ou objetos que riscuem.

A sujidade grosseira pode ser eliminada com um agente de limpeza doméstico, também na área do corpo do sumidouro e do sifão. Enxaguar muito bem o produto de limpeza com água clara depois de deixar atuar durante o tempo prescrito. Não podem permanecer resíduos nos componentes.



## 5 Eliminação

Separar o produto e a embalagem dos mesmos grupos de material (p. ex. papel, metais, sintéticos ou metais não-ferrosos) e eliminá-los de acordo com a legislação nacional válida.



**Viega CE GmbH & Co. KG**

comercial@viega.pt

viega.pt

PT • 2022-08 • VPN200452

