

Manual de instruções

Conjunto de acessórios Advantix Vario



adequado para peça de conexão de 90° Advantix Vario modelo
4965.14

Modelo
4965.51

Ano de fabrico (a partir de)
07/2013

viega

Índice

1	Sobre este manual de instruções	3
	1.1 Grupos alvo	3
	1.2 Indicação relativa à atual versão de idioma	3
	1.3 Documentos aplicáveis	3
2	Informação sobre o produto	5
	2.1 Normas e regulamentos	5
	2.2 Descrição do produto	5
	2.2.1 Vista geral	6
3	Manuseamento	7
	3.1 Montagem	7
	3.2 Eliminação	8

1 Sobre este manual de instruções

Para este documento existem direitos de proteção, para mais informações visite viega.com/legal.

1.1 Grupos alvo

As informações contidas neste manual destinam-se aos seguintes grupos de pessoas:

- Técnicos especializados em sistemas sanitários e de aquecimento ou pessoal devidamente instruído
- Ladrilhadores

A montagem, instalação e, eventualmente, manutenção deste produto não são permitidas a pessoas que não possuam a formação ou qualificação referida anteriormente. Esta restrição não se aplica a possíveis indicações relativas à operação.

A montagem dos produtos Viega tem de ser feita em conformidade com as regras técnicas geralmente reconhecidas e com os manuais de instruções da Viega.

1.2 Indicação relativa à atual versão de idioma

Este manual de instruções contém informações importantes sobre o produto e a seleção do sistema, montagem e colocação em funcionamento, bem como sobre a utilização correta e, se necessário, sobre medidas de manutenção. Estas informações sobre os produtos, as respetivas propriedades e técnicas de aplicação baseiam-se nas normas atualmente em vigor na Europa (p. ex. EN) e/ou na Alemanha (p. ex. DIN/DVGW).

O texto contém algumas passagens que podem fazer referência a disposições técnicas em vigor na Europa/Alemanha. Noutros países, deverão ser entendidas como recomendações caso não existam requisitos nacionais correspondentes. As leis, normas, disposições, padrões e outras disposições técnicas nacionais relevantes sobrepõem-se às normativas alemãs/europeias contidas neste manual: as informações aqui reproduzidas não têm carácter vinculativo para outros países e regiões e devem, tal como já foi mencionado, ser consideradas como uma sugestão.

1.3 Documentos aplicáveis

O presente manual descreve a montagem de um conjunto de acessórios para uma calha de duche Advantix Vario em passos gerais.



Para a montagem do conjunto de acessórios é imprescindível observar também o manual de instruções da calha de duche Advantix Vario.

2 Informação sobre o produto

2.1 Normas e regulamentos

As seguintes normas e regulamentos são válidos para a Alemanha ou Europa. As disposições nacionais encontram-se no respetivo site do país em viega.pt/normas.

Regulamentos da secção: impermeabilização

Âmbito de aplicação/indicação	Regulamento aplicável para a Alemanha
Classe de exigência da base, bem como a impermeabilização líquida adequada	ZDB-Merkblatt 8/2012
Classe de exigência da base, bem como a impermeabilização líquida adequada	Leitfaden zur Abdichtung im Verbund (AIV)
Impermeabilizações líquidas homologadas com certificados de aplicabilidade para as classes de exigência A e AO	ETAG 022 T1
Impermeabilizações líquidas homologadas com certificados de aplicabilidade para as classes de exigência A, B e C	DIBt-Bauregelliste A, Teil 2 des DIBt und Prüfgrundsätze für Abdichtungen im Verbund (PG AIV-F)
Impermeabilizações líquidas homologadas	EN 14891

Regulamentos da secção: fluidos

Âmbito de aplicação/indicação	Regulamento aplicável para a Alemanha
Águas residuais domésticas	DIN 1986-3

2.2 Descrição do produto

O conjunto de acessórios para o canto só pode ser montado na calha de duche Viega Advantix Vario modelo 4965.10.

	Descrição	
Modelo	4965.51	Conjunto de acessórios para o canto Advantix, para a utilização com a peça de conexão de 90° modelo 4965.14, com tampa de cobertura
Artigo	711 757	versão polido
	711 788	versão mate
	711 771	versão em preto
	711 764	versão em branco

2.2.1 Vista geral

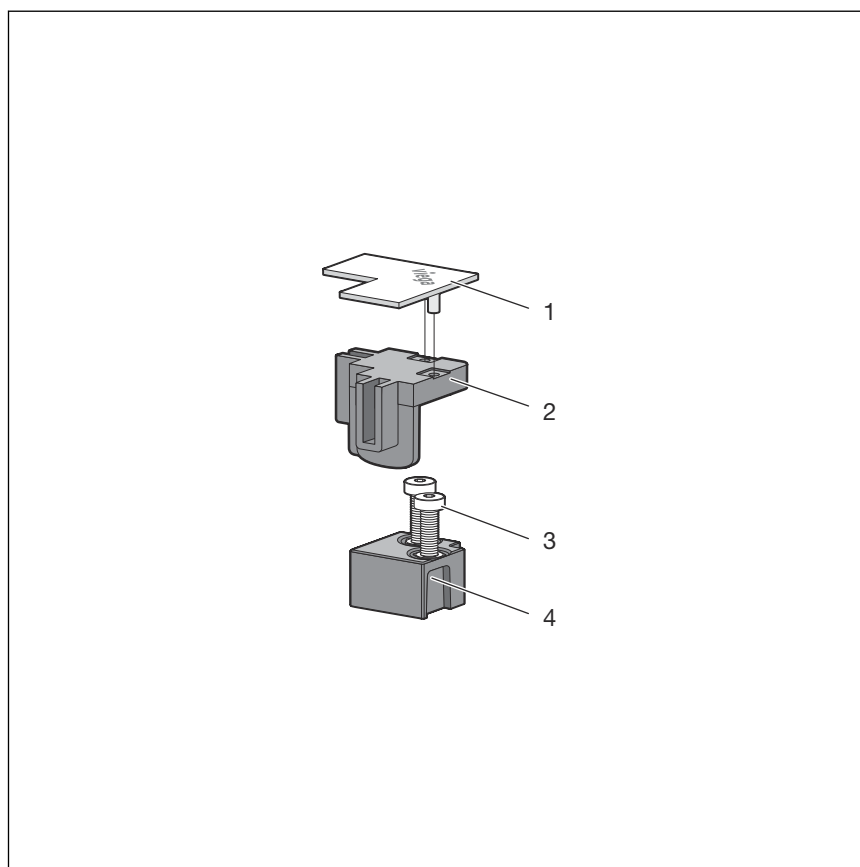
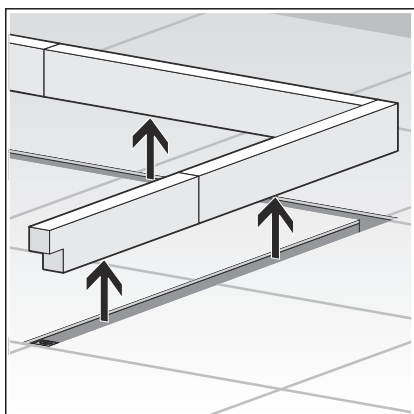


Fig. 1: Material fornecido

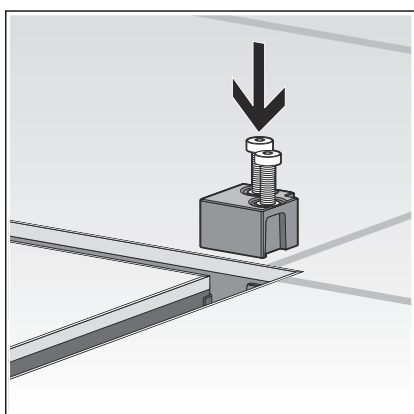
- 1 - Tampa de cobertura
- 2 - Fixador da barra
- 3 - Parafusos
- 4 - Inserto de canto

3 Manuseamento

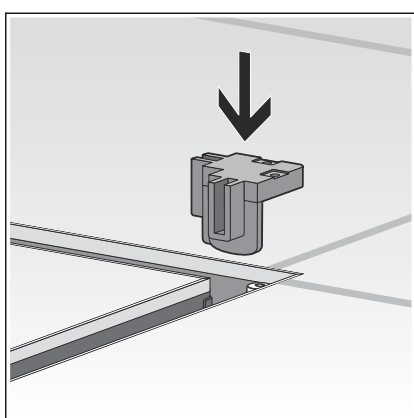
3.1 Montagem



► Remover o inserto protetor.



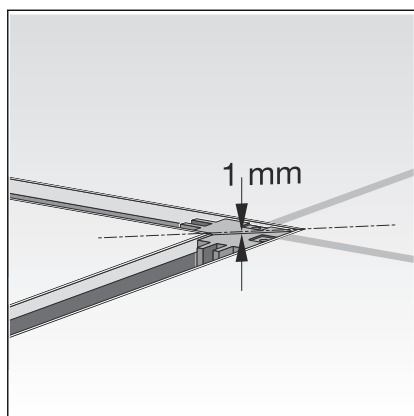
► Inserir inserto de canto com parafusos.



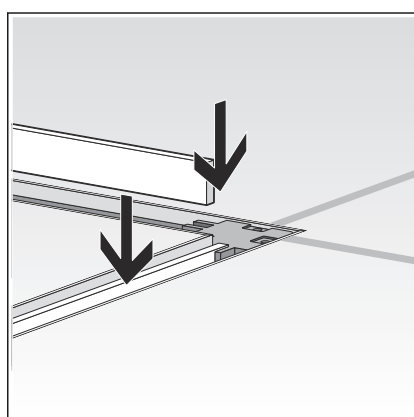
► Colocar o fixador da barra sobre o parafuso e adaptar à altura do mosaico.

A altura máxima da grelha da barra é de 20 mm acima do flange.

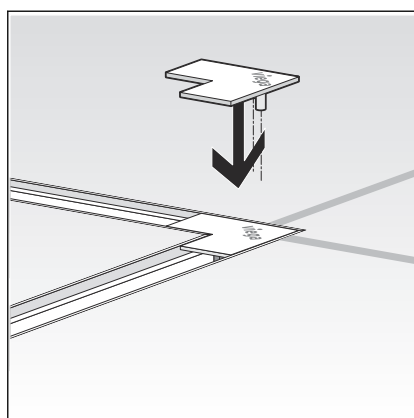
Em caso de utilização de um conjunto de pedra natural, a altura máxima da grelha da barra é de 30 mm acima do flange.



- O rebordo superior do fixador da barra deverá ficar aprox. 1 mm abaixo do rebordo superior do mosaico.



- Inserir grelhas da barra.



- Pressionar a tampa de cobertura.

3.2 Eliminação

Separar o produto e a embalagem dos mesmos grupos de material (p. ex. papel, metais, sintéticos ou metais não-ferrosos) e eliminá-los de acordo com a legislação nacional válida.



Viega CE GmbH & Co. KG

comercial@viega.pt

viega.pt

PT • 2022-08 • VPN170343

