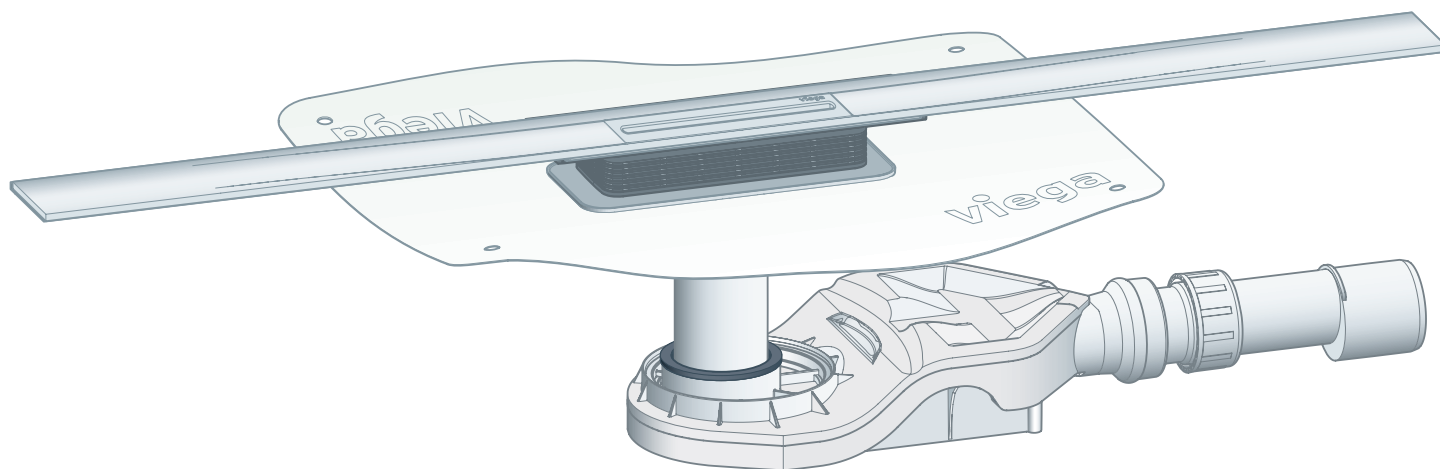


Manual de instruções

Calha de duche Advantix Cleviva com inserto Advantix Visign C1 (modelo para reabilitação)



para impermeabilização líquida (duche com mosaico)

Modelo
4981.11

Ano de fabrico (a partir de)
03/2019

viega

Índice

1	Sobre este manual de instruções	4
	1.1 Grupos alvo	4
	1.2 Identificação das indicações	4
	1.3 Indicação relativa à atual versão de idioma	5
2	Informação sobre o produto	6
	2.1 Normas e regulamentos	6
	2.2 Utilização adequada	7
	2.2.1 Áreas de aplicação	7
	2.2.2 Fluidos	7
	2.2.3 Capacidade de descarga	7
	2.3 Descrição do produto	8
	2.3.1 Variantes de montagem	8
	2.3.2 Vista geral dos componentes	9
	2.3.3 Dados técnicos	9
	2.4 Informações de utilização	10
	2.4.1 Impermeabilização	10
	2.5 Acessórios	12
3	Montagem	13
	3.1 Avisos importantes	13
	3.2 Ferramentas e material	13
	3.3 Medidas de montagem	14
	3.4 Cortar o flange de montagem ao comprimento	15
	3.5 Montar o flange de montagem	16
	3.6 Alinhar e ligar	18
	3.7 Montagem em chão de ladrilhos	24
	3.7.1 Vedar a calha de duche	24
	3.7.2 Montar a peça de compensação de altura e o perfil da calha de duche	26
	3.8 Montagem em revestimento de nivelamento	33
	3.8.1 Vedar a calha de duche	33
	3.8.2 Montar a peça de compensação de altura e o perfil da calha de duche	35
4	Conservação	42

4.1	Indicações de conservação	42
4.2	Limpeza	42
5	Eliminação	43

1 Sobre este manual de instruções

Este documento está sujeito a direitos de proteção, para mais informações visite viega.com/legal.

1.1 Grupos alvo

As informações contidas neste manual destinam-se aos seguintes grupos de pessoas:

- Funcionários especializados em sistemas sanitários e de aquecimento ou pessoal devidamente instruído

A montagem, instalação e, eventualmente, manutenção deste produto não são permitidas a pessoas que não possuam a formação ou qualificação referida anteriormente. Esta restrição não se aplica a possíveis indicações relativas à operação.

A montagem dos produtos Viega tem de ser feita em conformidade com as regras técnicas geralmente reconhecidas e com os manuais de instruções da Viega.

1.2 Identificação das indicações

Os textos de indicação e advertência são separados do restante texto e estão identificados por meio de pictogramas correspondentes.



PERIGO!

Adverte sobre possíveis ferimentos mortais.



ATENÇÃO!

Adverte sobre possíveis ferimentos graves.



CUIDADO!

Adverte sobre possíveis ferimentos.



AVISO!

Adverte sobre possíveis danos materiais.



Indicações e dicas adicionais.

1.3 Indicação relativa à atual versão de idioma

Este manual de instruções contém informações importantes sobre o produto e a seleção do sistema, montagem e colocação em funcionamento, bem como sobre a utilização correta e, se necessário, sobre medidas de manutenção. Estas informações sobre os produtos, as respetivas propriedades e técnicas de aplicação baseiam-se nas normas atualmente em vigor na Europa (p. ex. EN) e/ou na Alemanha (p. ex. DIN/DVGW).

O texto contém algumas passagens que podem fazer referência a disposições técnicas em vigor na Europa/Alemanha. Estas disposições são válidas como recomendações para outros países, caso não existam requisitos nacionais correspondentes. As leis, normas, disposições, padrões e outras disposições técnicas nacionais relevantes sobrepõem-se às normativas alemãs/europeias contidas neste manual: as informações aqui reproduzidas não têm carácter vinculativo para outros países e regiões e devem, tal como já foi mencionado, ser consideradas como uma sugestão.

2 Informação sobre o produto

2.1 Normas e regulamentos

As seguintes normas e regulamentos são válidos para a Alemanha ou Europa. As disposições nacionais encontram-se no respetivo site do país em viega.pt/normas.

Regulamentos da secção: impermeabilização

Âmbito de aplicação/indicação	Regulamento aplicável para a Alemanha
Classe de exigência da base, bem como a impermeabilização líquida adequada	ZDB-Merkblatt 8/2012
Classe de exigência da base, bem como a impermeabilização líquida adequada	Leitfaden zur Abdichtung im Verbund (AIV)
Impermeabilizações líquidas homologadas com certificados de aplicabilidade para as classes de exigência A e AO	ETAG 022 T1
Impermeabilizações líquidas homologadas com certificados de aplicabilidade para as classes de exigência A, B e C	DIBt-Bauregelliste A, Teil 2 des DIBt und Prüfgrundsätze für Abdichtungen im Verbund (PG AIV-F)
Impermeabilizações líquidas homologadas	EN 14891
Impermeabilização de espaços interiores	DIN18534

Regulamentos da secção: fluidos

Âmbito de aplicação/indicação	Regulamento aplicável para a Alemanha
Águas residuais domésticas	DIN 1986-3

Regulamentos da secção: proteção acústica

Âmbito de aplicação/indicação	Regulamento aplicável para a Alemanha
Requisitos de proteção acústica preenchidos	DIN 4109
Requisitos de proteção acústica preenchidos	VDI 4100

Regulamentos da secção: indicações importantes

Âmbito de aplicação/indicação	Regulamento aplicável para a Alemanha
Dimensões de ranhuras e reentrâncias	EN 1996

2.2 Utilização adequada**2.2.1 Áreas de aplicação**

A calha de duche é empregue como sumidouro para um duche ao nível do pavimento na casa de banho. A calha de duche foi concebida para as quantidades de água pequenas a médias que são habituais, p. ex., na construção de habitações privadas.

Para informações técnicas, ver ↗ *Capítulo 2.3.3 «Dados técnicos» na página 9.*

2.2.2 Fluidos

A calha de duche destina-se ao escoamento de águas residuais domésticas em modo de funcionamento contínuo, ver ↗ *«Regulamentos da secção: fluidos» na página 6.*

- A temperatura das águas residuais pode chegar aos 95 °C durante um curto espaço de tempo. A temperatura deverá ser nitidamente inferior no modo de funcionamento contínuo.
- O valor de pH tem de ser superior a 4 e inferior a 10.

Não é admissível escoar águas residuais que possam danificar os materiais do produto.

2.2.3 Capacidade de descarga

A altura da retenção de água é de 25 mm.

AC a partir de 70 mm

Altura de retenção	10 mm		20 mm	
	com	sem	com	sem
Crivo				
Encaixe da grelha com ranhura dupla	0,50 l/s	0,60 l/s	0,55 l/s	0,65 l/s
Encaixe da grelha com ranhura reta	0,40 l/s	0,50 l/s	0,45 l/s	0,55 l/s

2.3 Descrição do produto

2.3.1 Variantes de montagem

O comprimento da calha de duche Cleviva é adaptável.

O perfil da calha de duche pode ser encurtado com precisão milimétrica para um comprimento de 300 mm.

2.3.2 Vista geral dos componentes

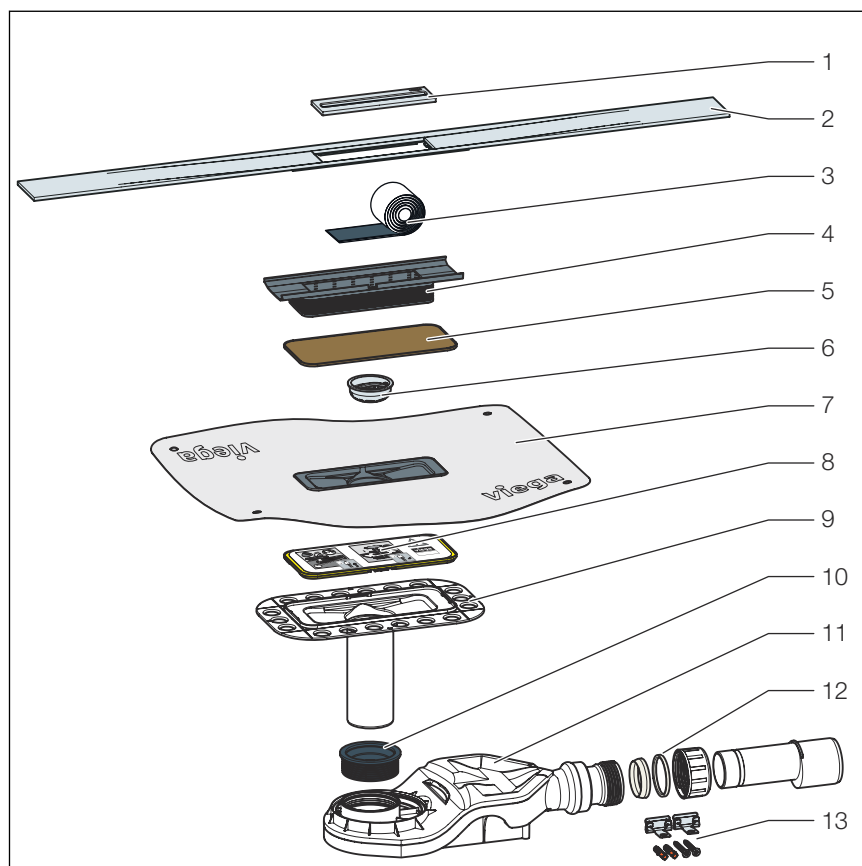


Fig. 1: Componentes e material fornecido

- 1 Embutido
- 2 Perfil da calha de duche
- 3 Fita de butilo
- 4 Peça de compensação de altura
- 5 Proteção (materiais de madeira)
- 6 Crivo
- 7 Lâmina de impermeabilização
- 8 Proteção (material sintético)
- 9 Flange
- 10 Junta perfilada
- 11 Sifão
- 12 Tubo de ligação DN 40/50
- 13 Conjunto de fixação

2.3.3 Dados técnicos

Dimensão nominal [DN]	40 / 50
Material	Sifão em plástico Perfil da calha de duche em aço inox 1.4301
Capacidade de descarga	↪ Capítulo 2.2.3 «Capacidade de descarga» na página 7

Dimensões e altura de montagem	↳ Capítulo 3.3 «Medidas de montagem» na página 14
Altura da retenção de água	25 mm
Classe de carga	K= 300 kg

2.4 Informações de utilização

2.4.1 Impermeabilização

Impermeabilização líquida

Para proteger contra a penetração de humidade, aplicar as películas de impermeabilização, que devem ser processadas a húmido, na betonilha e nas paredes diretamente sob os mosaicos. A determinação da classe de exigência e da base, bem como a seleção da impermeabilização líquida adequada devem estar em conformidade com as normas e regulamentos em vigor, ver: ↳ «Regulamentos da secção: impermeabilização» na página 6.

Avisos importantes

A impermeabilização correta requer um planeamento cuidadoso. Para tal, deverá ser seleccionada uma impermeabilização líquida adequada com certificado de aplicabilidade para a área de construção, em função da respetiva classe de exigência de humidade e do tipo de base.

Ter ainda em consideração os seguintes fatores:

- O sumidouro ou a calha de duche tem de estar equipado com uma flange especial com uma superfície adesiva e uma largura mínima de 50 mm.
- Para efetuar a transição na mudança de material entre o sumidouro e a betonilha, usar uma lâmina de impermeabilização adequada ou uma fita vedante concebida para a sobreposição com a impermeabilização líquida com uma largura de no mín. 50 mm.
- A betonilha tem de ser aplicada com uma inclinação mínima de 1-2%.
- A montagem deverá processar-se corretamente de acordo com as instruções de montagem e os dados do fabricante.

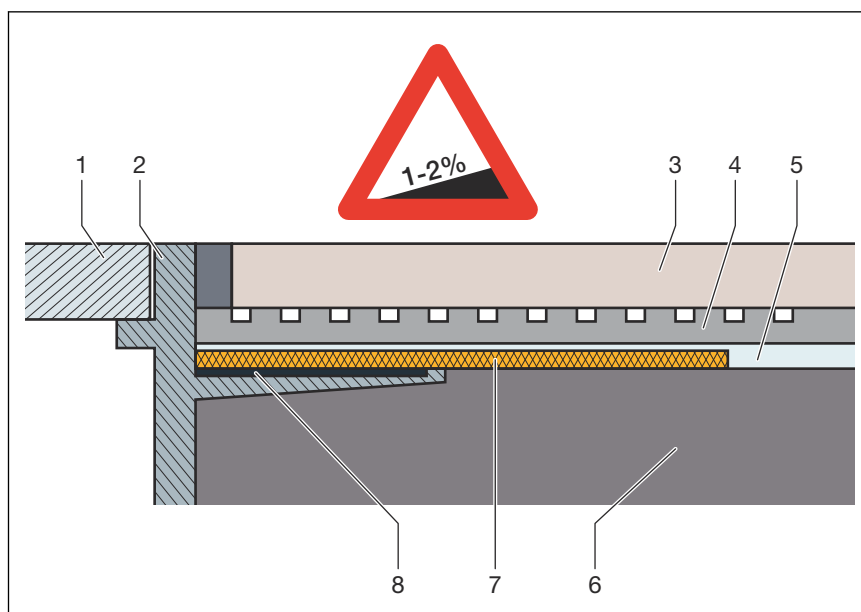



Fig. 2: Esquema de montagem da impermeabilização líquida – inclinação da betonilha mín. 1-2%

- 1 Grelha
- 2 Peça adaptadora com flange de colar
- 3 Mosaico
- 4 Cola para mosaicos
- 5 Impermeabilização líquida
- 6 Betonilha
- 7 Lâmina de impermeabilização
- 8 Cola

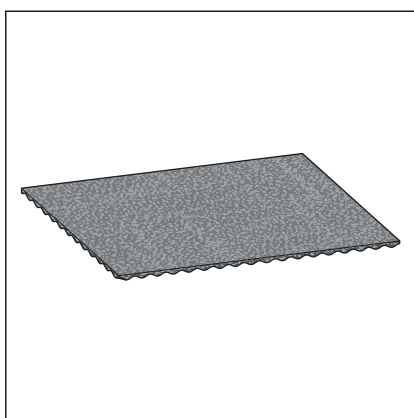
Impermeabilizações líquidas permitidas

Em combinação com os sumidouros adequados só podem ser utilizadas impermeabilizações líquidas homologadas com certificados de aplicabilidade para a área de construção. Ver  «Regulamentos da secção: impermeabilização» na página 6.

Para informações sobre processamento, consulte os manuais do respetivo produto.

2.5 Acessórios

Elemento de isolamento acústico Advantix



Artigo	790 448	791 650
Comprimento (mm)	500	500
Largura (mm)	350	350
Altura (mm)	3	8

Fig. 3: Elemento de isolamento acústico Advantix, modelo 4914.90

3 Montagem

3.1 Avisos importantes

Antes da montagem:

- Verificar se a capacidade de descarga do modelo selecionado é suficiente para a quantidade de água que jorra ↪ *Capítulo 2.2.3 «Capacidade de descarga» na página 7.*

Durante a montagem:

- Respeitar as medidas de montagem.
- Dispor a calha de duche de modo a que o embutido permaneça amovível.

Após a montagem:

- Tem de ser colocada argamassa por baixo de toda a superfície da calha de duche.
- Entregue os acessórios de impermeabilização ao responsável pela impermeabilização líquida (p. ex. ladrilhador).
- Acordar todos os detalhes de montagem relevantes com os responsáveis pelos equipamentos posteriores, nomeadamente no que respeita à impermeabilização líquida.

3.2 Ferramentas e material

Ferramentas especiais

- Ferramenta para remoção do embutido (p. ex. modelo4965.90, art. n.º 689 704)

3.3 Medidas de montagem

Calha de duche, modelo básico com *um* corpo base

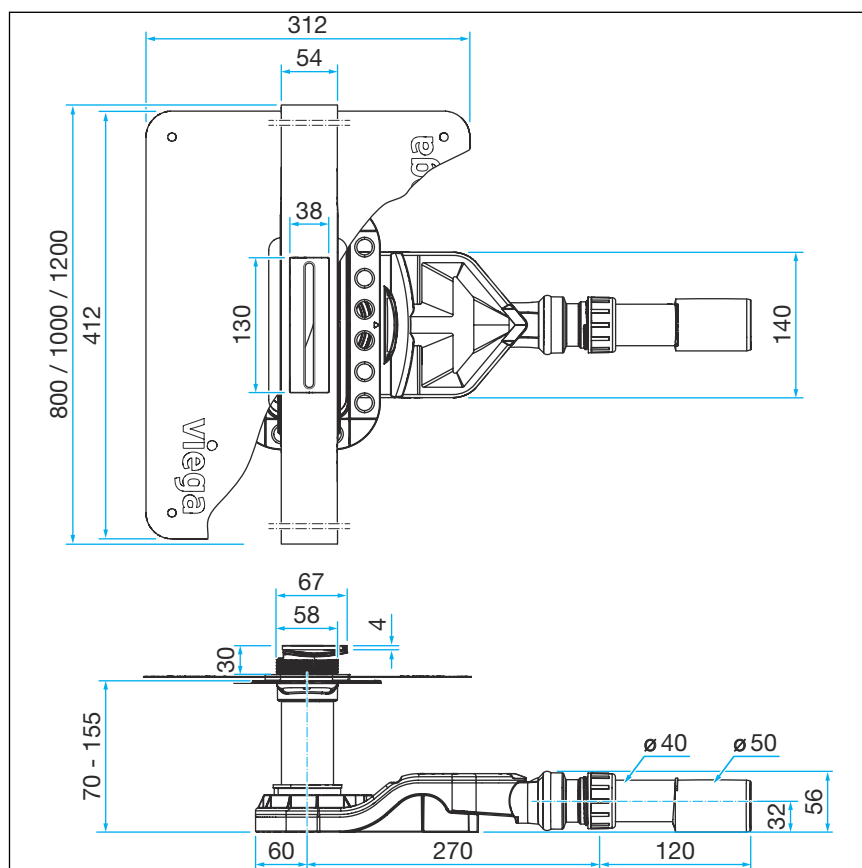


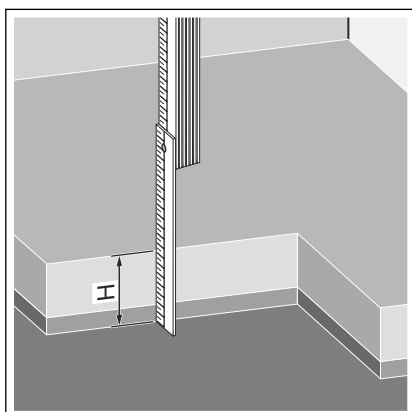
Fig. 4: Dimensões calha de duche Modelo básico

3.4 Cortar o flange de montagem ao comprimento



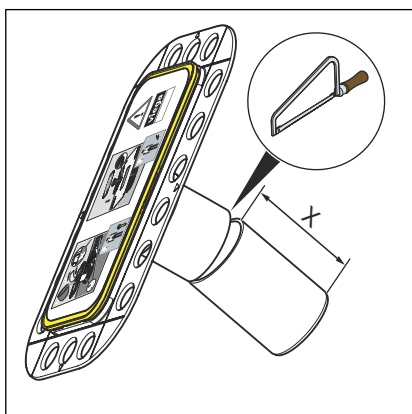
Entregar o conjunto para ladrilhador ao responsável pela impermeabilização líquida (p. ex. ladrilhador).

Determinar a altura de montagem



- Determinar a altura de montagem A.
A altura de montagem é 70–155 mm.

Cortar o flange de montagem ao comprimento

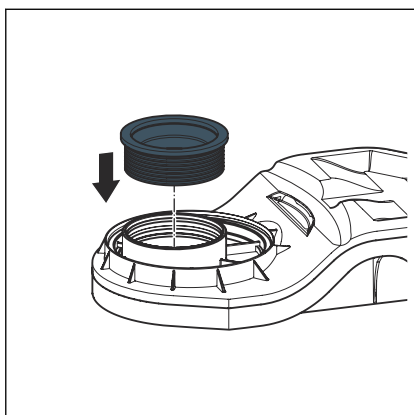


- Cortar a medida X no flange de montagem.
 $X = 155 \text{ mm} - H$
- Rebarbar o flange de montagem.

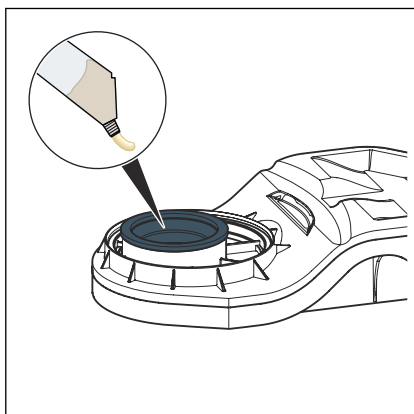


A altura pode ser aumentada com um tubo HT convencional DN50.

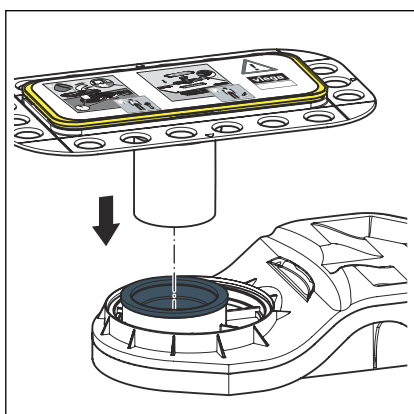
3.5 Montar o flange de montagem



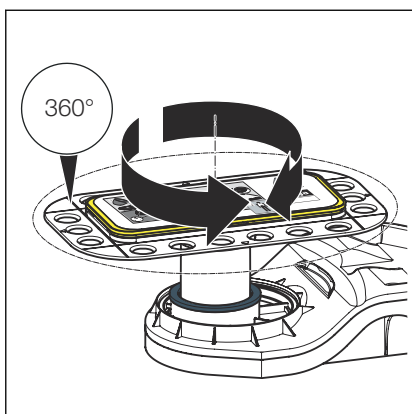
► Inserir a junta perfilada.



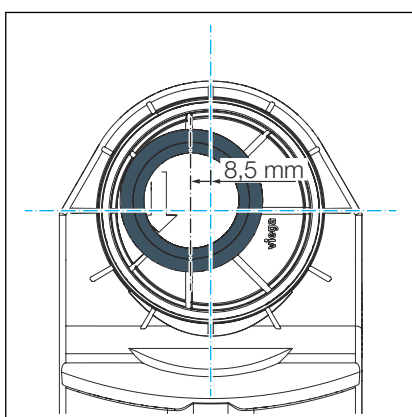
► Revestir a junta perfilada internamente com lubrificante para tubos sintéticos.



► Inserir o flange até ao batente no sifão.

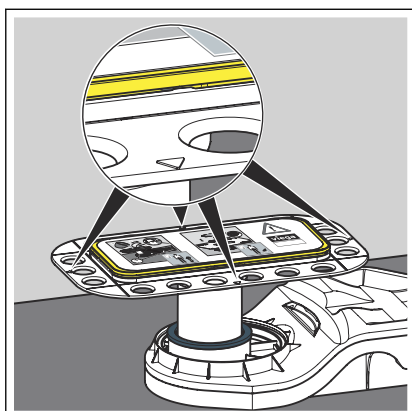


- O flange pode ser rodado em 360°.



- Rodar a passagem para compensar o sumidouro de forma excêntrica até 8,5 mm.

3.6 Alinhar e ligar

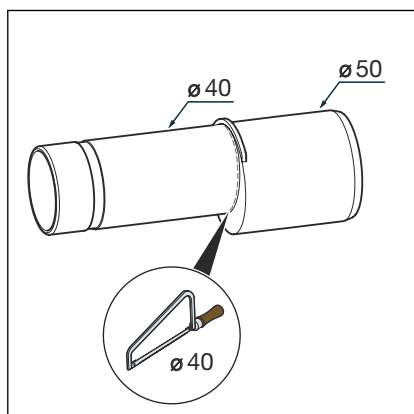


- Posicionar o sifão.

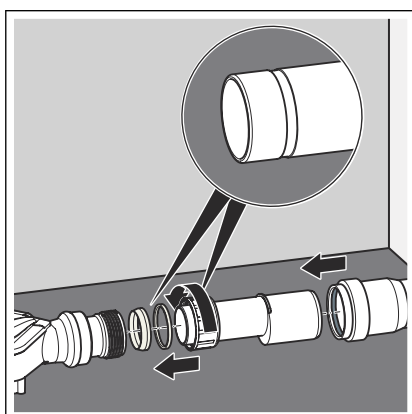
As setas no flange destinam-se a auxiliar o alinhamento.

INFO! Opcionalmente montar uma tela de insonorização por baixo do sifão.

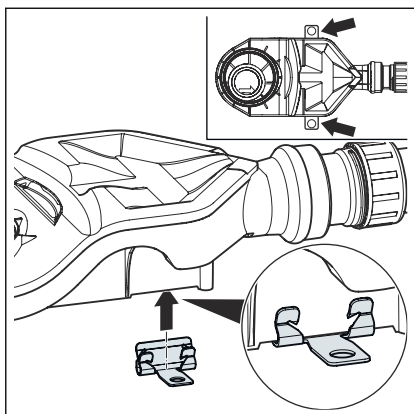
- 8 mm, número do artigo 791 650
- 3 mm, número do artigo 790 448



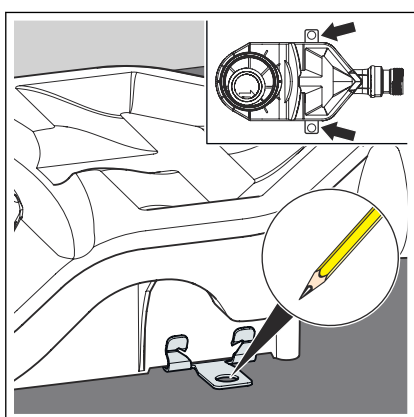
- Se necessário, cortar o tubo de ligação.



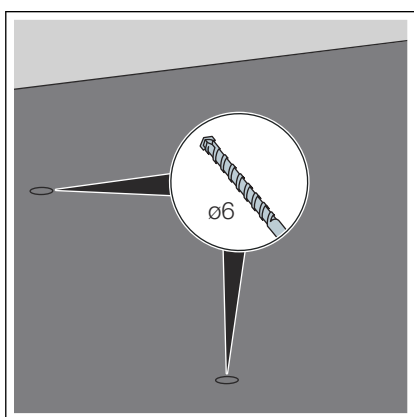
- Inserir o anel deslizante e a vedação da cunha no tubo de ligação.
- Posicionar a vedação da cunha na ranhura.
- Aparafusar o tubo de ligação com a porca no sifão.
- Ligar o sumidouro ao sistema de águas residuais.



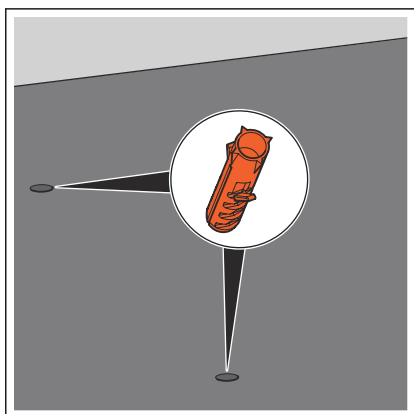
► Instalar os grampos de fixação.



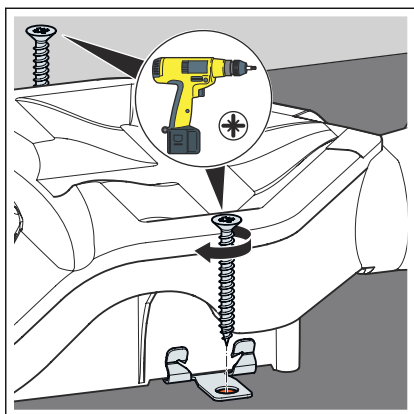
► Marcar os pontos de fixação no pavimento.



► Abrir os furos.



► Colocar as buchas.



- Aparafusar os grampos de fixação no pavimento.

Montagem na parede



A montagem apenas é possível antes de uma parede rebocada ou uma parede pré-fabricada.

As distâncias até ao perfil da calha de duche dependem do posicionamento do sifão.

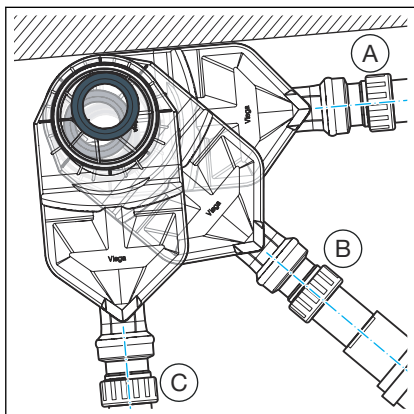
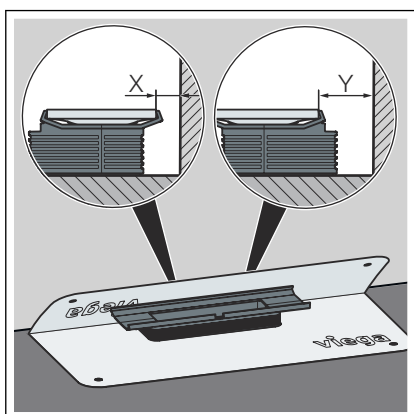


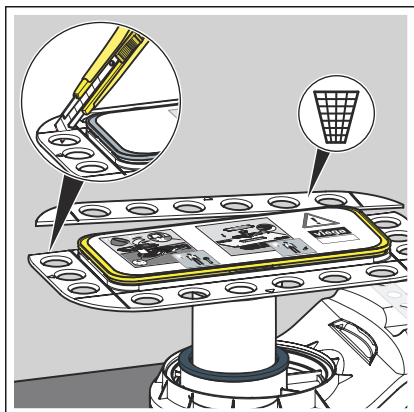
Fig. 5: Distância em relação à parede do sifão modelo 4981.11 / 4981.81



- X = distância mínima em relação à parede
- Y = distância mínima em relação à parede

Distância em relação à parede do sifão modelo 4981.11 / 4981.81

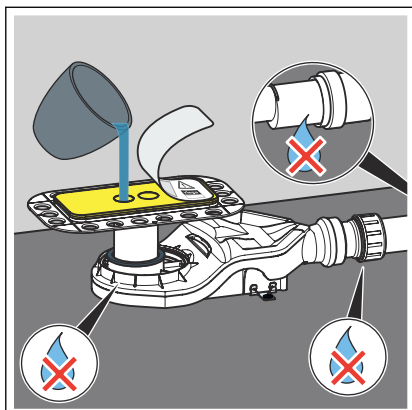
Distância	A	B	C
No máximo X	27–31 mm	16–20 mm	14– 18mm
No máximo Y	36–40 mm	25–29 mm	23–24 mm



- Cortar a área da armação do lado da parede com uma faca.

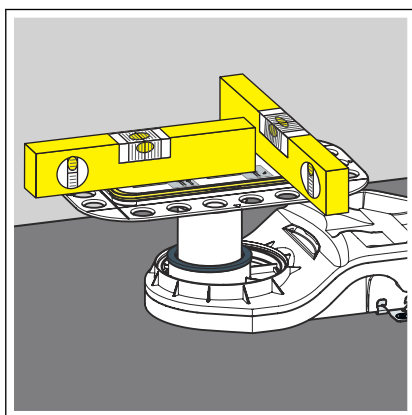
A altura da camada (impermeabilização líquida + cola + mosaicos) não pode exceder os 30 mm.

Verificar a estanquidade



- Levantar o autocolante.
- Encher o sumidouro com água.
- Verificar a caixa do sumidouro e a conduta de ligação quanto a estanquidade.
- Voltar a colocar o autocolante.

Colocar betonilha por baixo



- Alinhar o flange na horizontal em todas as direções.



AVISO! **Danos no produto devido a montagem incorreta**

Podem ocorrer fugas sob carga, se houver formação de espaços ocultos, ao colocar betonilha por baixo da calha de duche.

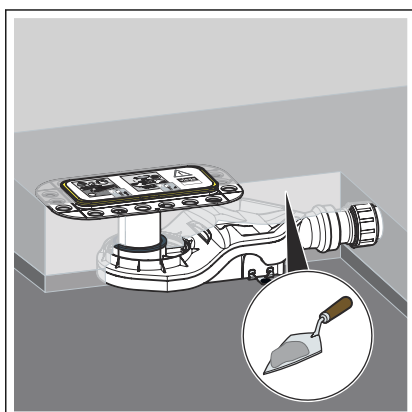
Informe os responsáveis pelos equipamentos posteriores de que deve ser colocada betonilha por baixo de toda a superfície da calha de duche, não podendo formar-se espaços ocultos.



A betonilha e os mosaicos do pavimento têm de ser colocados com uma inclinação de 1-2 % na direção da calha de duche.

Pré-requisito:

- A proteção está montada.
- Colocar betonilha por baixo da calha de duche.
- Colocar betonilha até ao canto superior da proteção.

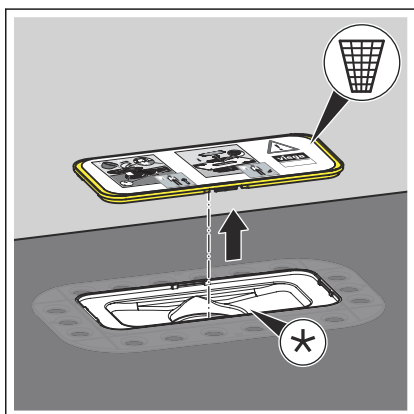


3.7 Montagem em chão de ladrilhos

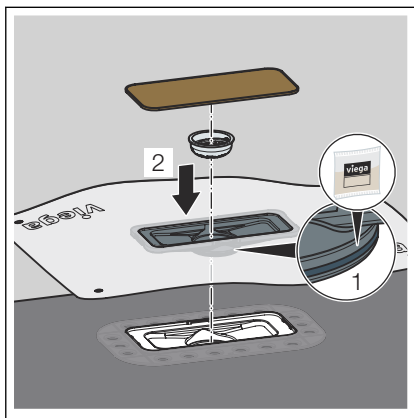
3.7.1 Vedar a calha de duche



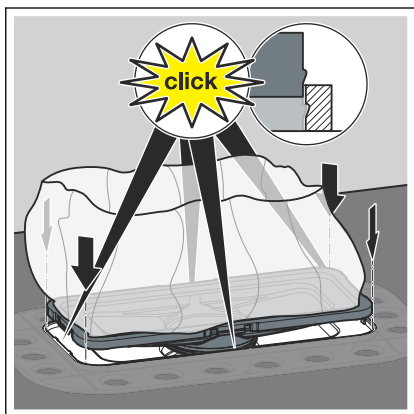
- Entregar o conjunto de vedantes ao responsável pela impermeabilização líquida (ladrilhador).
- Usar exclusivamente os acessórios de impermeabilização incluídos no material fornecido.
- Na montagem na parede, incorporar a lâmina de impermeabilização na parede ascendente na impermeabilização líquida.



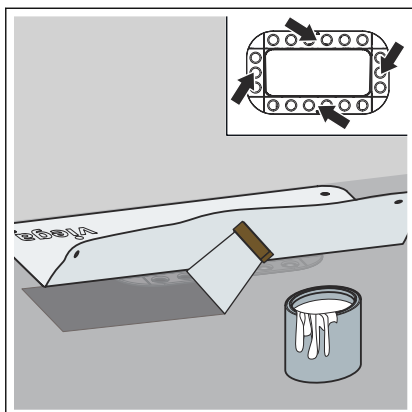
- Remover a proteção e eliminar a proteção pré-montada.
O flange tem de estar limpo e isento de resíduos de material.



- Lubrificar o o-ring.
- Encaixar a lâmina de impermeabilização no flange.
- Prestar atenção à colocação correta do o-ring.
- Inserir o crivo.
- Inserir a proteção de materiais de madeira.

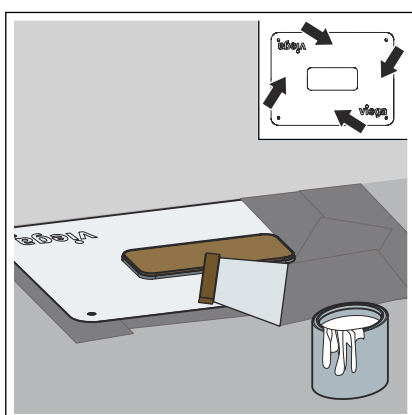


- Inserir a lâmina de impermeabilização até ao batente no flange.
Todos os quatro pontos de fixação devem encaixar.



INFO! Respeitar as indicações de utilização do fabricante da impermeabilização líquida.

- Dobrar a lâmina de impermeabilização.
- Aplicar a primeira camada de impermeabilização líquida espessa sobre a betonilha e o flange.
- Pressionar a lâmina de impermeabilização sem rugosidades para a impermeabilização ainda líquida.



- Após secagem da primeira camada, aplicar a segunda camada de impermeabilização líquida espessa sobre a lâmina de impermeabilização e a betonilha.

3.7.2 Montar a peça de compensação de altura e o perfil da calha de duche

Determinar as medidas

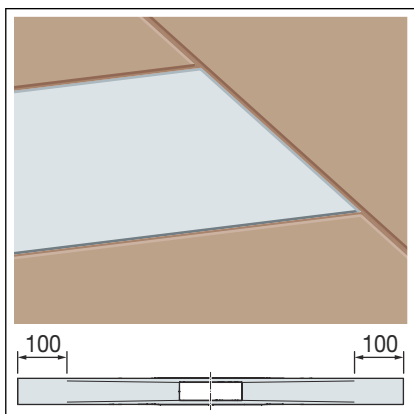
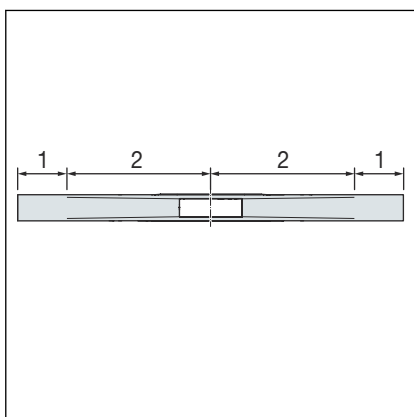


O perfil da calha de duche pode ser encurtado.

Os perfis da calha de duche coloridos também podem ser encurtados. Ao encurtar o perfil colorido (revestido com PVD), o material de base de aço inoxidável fica visível nas arestas de corte. Montar o perfil encurtado de modo que a aresta de corte não se encontre na área visível.

O perfil da calha de duche está subdividido em duas zonas de escoamento.

- 1 Zona de escoamento (plana, sem inclinação)
- 2 Zona de escoamento (com contorno, inclinação de 1–2 %)



O perfil de calha de duche pode ser encurtado até 100 mm nas extremidades da zona de escoamento.

Para poder realizar comprimentos de perfil individuais, o perfil da calha de duche e os mosaicos encontram-se à mesma altura.

Área de redução na zona de escoamento

Comprimento do perfil	Área de redução
800 mm	600–800 mm
1000 mm	800–1000 mm
1200 mm	1000–1200 mm

* Desvio entre perfil de calha de duche e mosaico

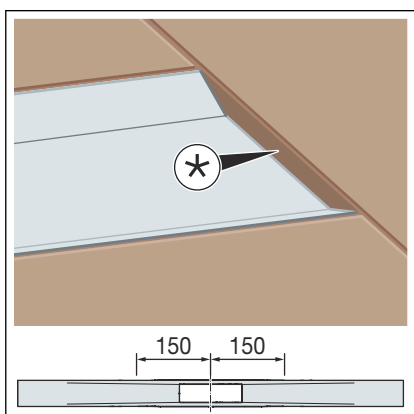
Na zona de escoamento, o perfil de calha de duche pode ser encurtado a um comprimento mínimo de 150 mm a partir do centro do sumidouro.

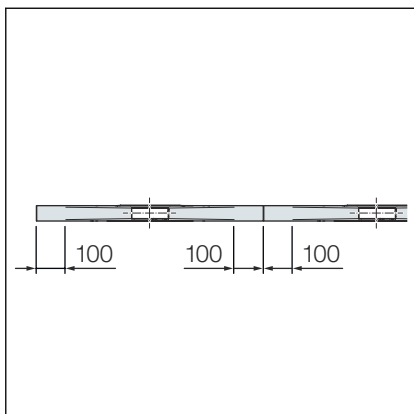
O desvio ocorrido entre o perfil da calha de duche e o mosaico pode ser selado com uma calha de selagem de mosaico ou com silicone.



Se forem necessárias soluções de calha >1200 mm, os comprimentos padrão de 800, 1000, e 1200 mm podem ser combinados entre si.

Para evitar um desvio ao colocar vários perfis, apenas encurtar os perfis na zona de escoamento (máx. 100 mm).

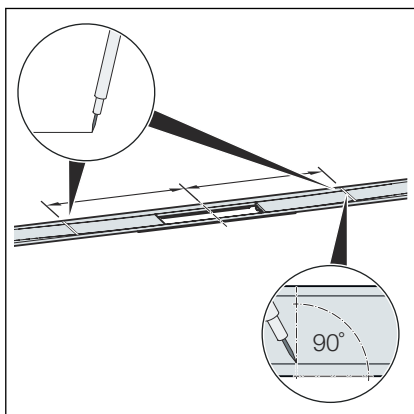




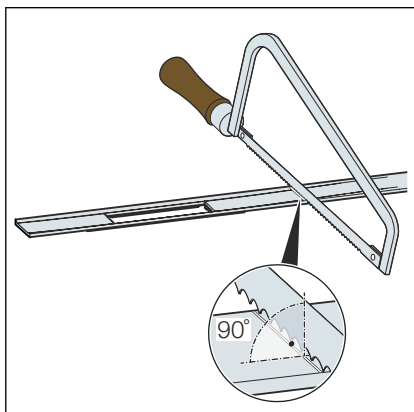
Área de redução na zona de escoamento para perfis da calha de duche prolongados

Comprimento do perfil	Área de redução
2 x 800 mm	1200–1600 mm
2 x 1000 mm	1600–2000 mm
2 x 1200 mm	2000–2400 mm

Encurtar o perfil da calha de duche



- Determinar a medida pretendida e desenhar em ângulo reto.

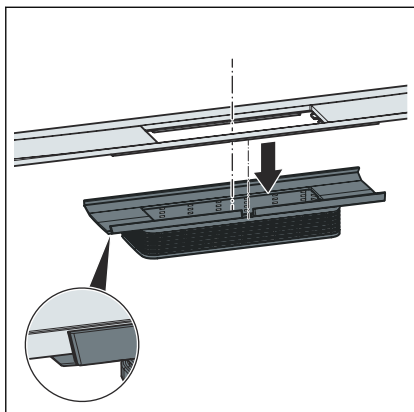


- Cortar o perfil da calha de duche em ângulo reto com uma serra manual e rebarbar.

Alternativamente, o perfil da calha de duche também pode ser cortado com uma serra de corte de metal elétrica ou com uma retificadora angular com rotações limitadas com disco de corte em aço inoxidável adequado.

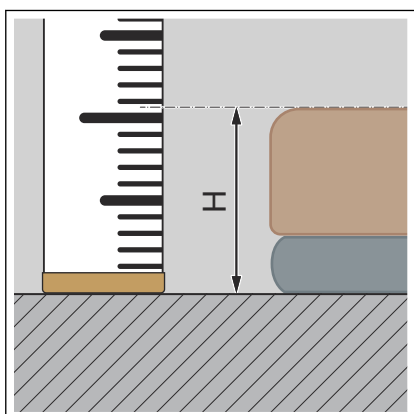
AVISO! Para evitar a corrosão, as ferramentas não podem ter sido utilizadas anteriormente para o processamento de materiais que contenham ferro.

Montar o perfil da calha de duche



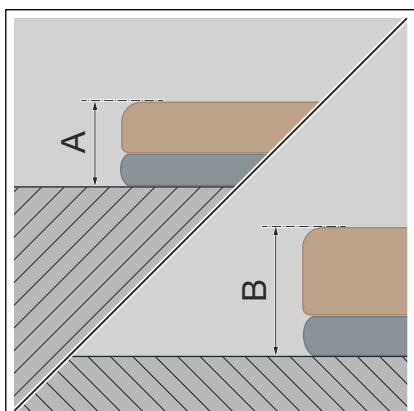
- Colocar o perfil de calha de duche na peça de compensação de altura até ao encosto.

Garantir que a saliência do perfil da calha de duche assenta com precisão no entalhe da peça de compensação de altura.

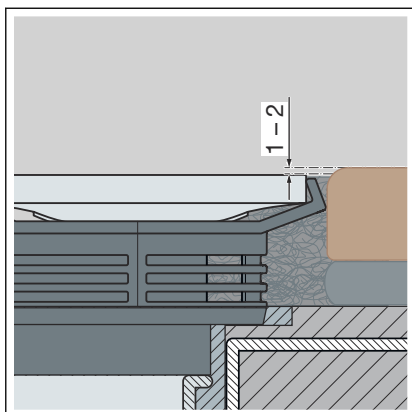


- Determinar a altura da camada H.

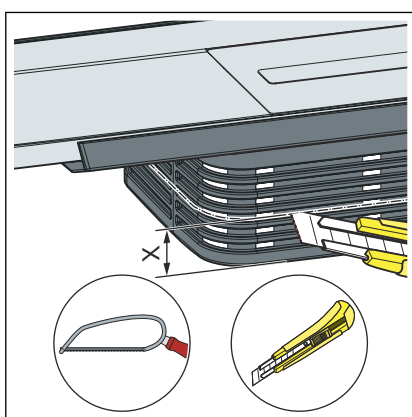
INFO! Para um escoamento perfeito, a Viega recomenda a colocação do revestimento do pavimento 1–2 mm acima do perfil de calha de duche.



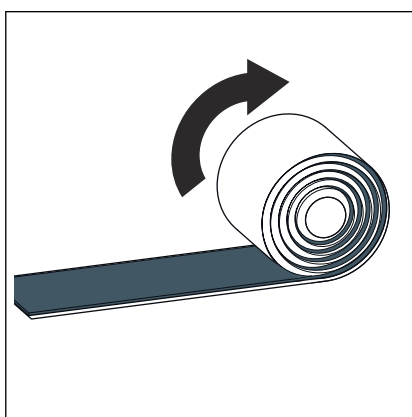
- Devido à redução gradual do caixilho é possível uma altura de montagem de, no mínimo, A 12 mm a B 30 mm para mosaicos e cola para mosaicos.



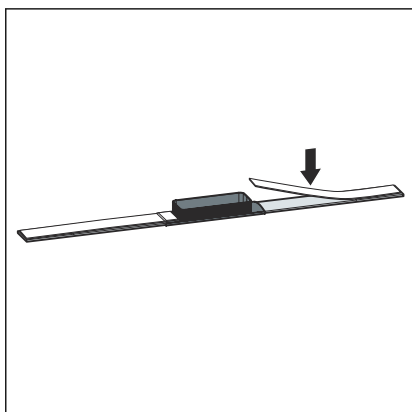
- Colocar o revestimento do pavimento 1–2 mm acima do perfil de calha de duche.



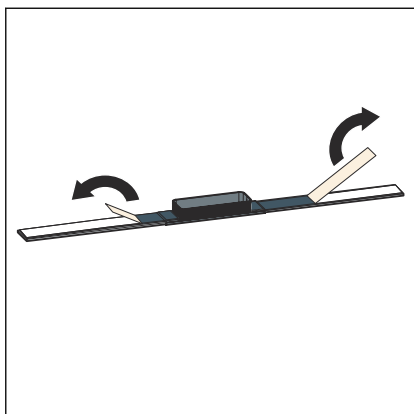
- Medida X = 30 mm - H
Cortar a medida X ao longo do auxiliar de corte e rebarbar.



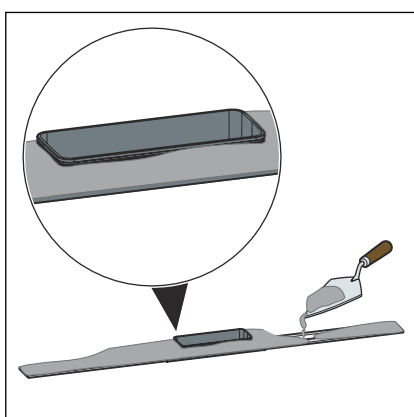
- Desenrolar e cortar a fita de butilo.



- Colar a fita de butilo no centro da parte inferior do perfil da calha de duche.

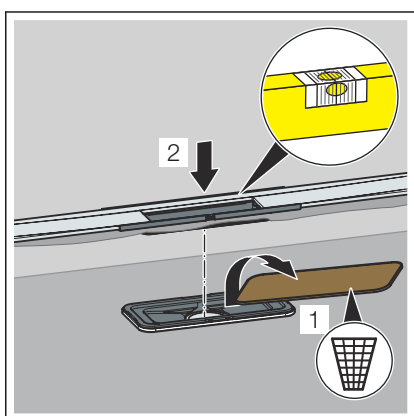


- Remover a película de proteção.



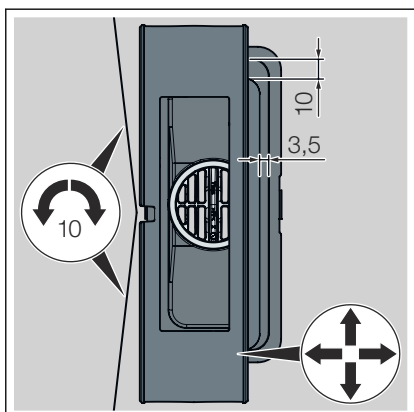
AVISO! A resistência à flexão da cola para mosaicos deve corresponder pelo menos à classe S1.

- Aplicar a cola para mosaicos em toda a superfície no lado inferior do perfil da calha de duche e na peça de compensação de altura.



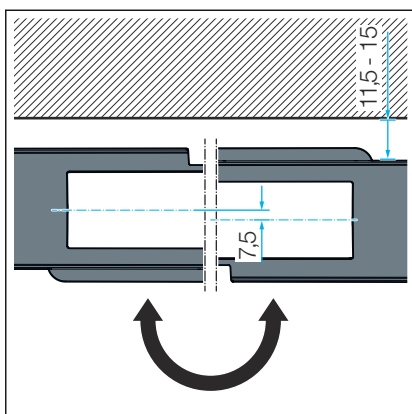
- Remover a proteção de construção de materiais de madeira. Não danificar a impermeabilização líquida.

- Colocar o perfil da calha de duche e a peça de compensação de altura.



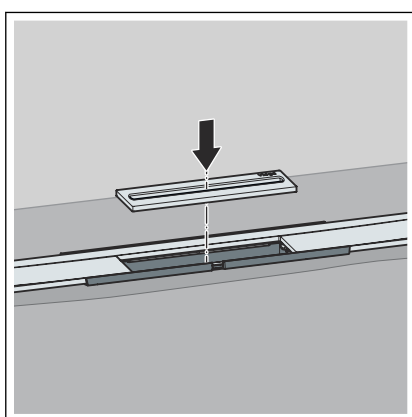
- Alinhar o perfil da calha de duche e a peça de compensação de altura na horizontal.

- O perfil de calha de duche é radialmente rotativo em, no máx., 10 mm (com um perfil de calha de duche de 1200 mm).
- Para ajustar o perfil de duche à grelha de mosaicos, a peça de compensação de altura pode ser deslocada 3,5 mm no lado longitudinal e no lado da cabeça 10 mm.

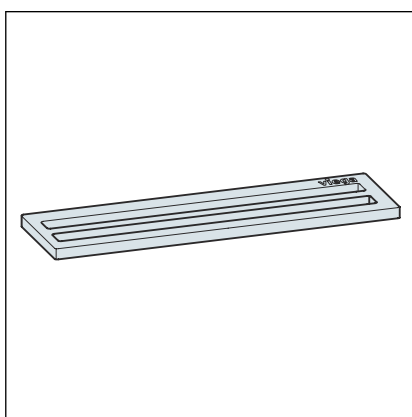


- O perfil de calha de duche pode ser deslocado em 11,5-15 mm através de uma rotação de 180° do caixilho.

Após o alinhamento, fixar a peça de compensação de altura com cola para mosaicos.

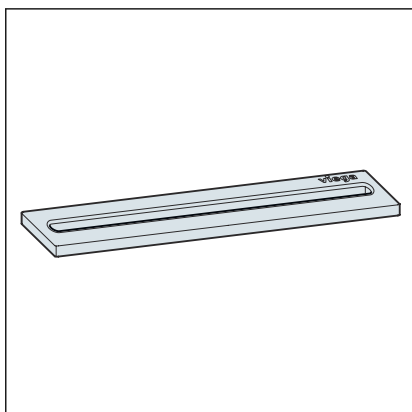


- Inserir o inserto de calha de duche.



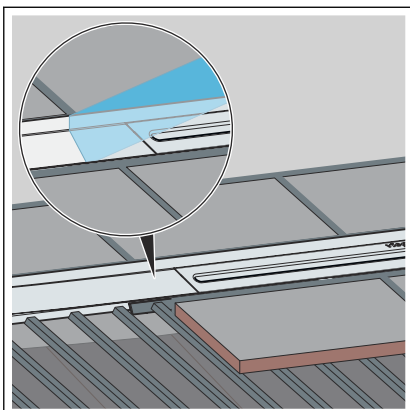
Estão disponíveis duas variantes de embutidos:

- Abertura de entrada dupla, modelo 4981.60



- Abertura de entrada simples, modelo 4981.50

Colocar os mosaicos do pavimento



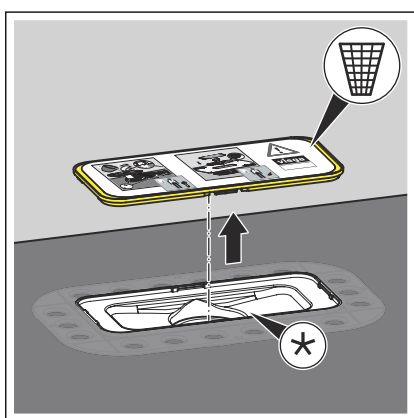
- ▶ Aplicar a cola para mosaicos.
- ▶ Colocar os mosaicos do pavimento até ao perfil da calha de duche.
- ▶ Se necessário, selar as fendas entre o mosaico e o elemento de grelha com material de enchimento próprio ou enchedor de juntas.
- ▶ Remover a película de proteção.

3.8 Montagem em revestimento de nivelamento

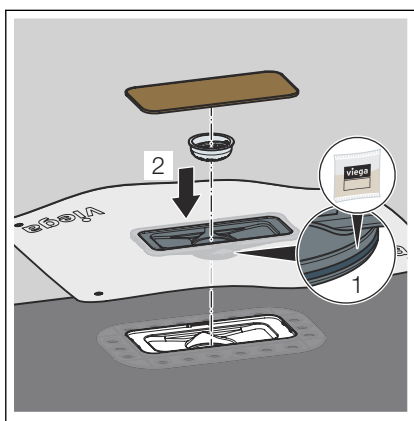
3.8.1 Vedar a calha de duche



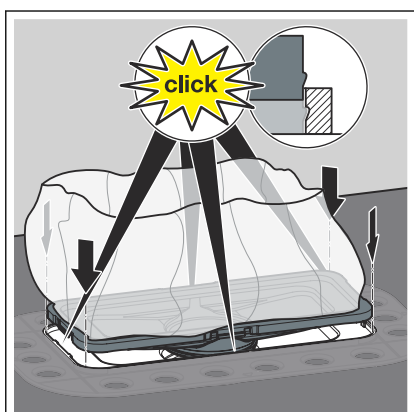
- Entregar o conjunto de vedantes ao responsável pelo revestimento de nivelamento (ladrilhador).
- Usar exclusivamente os acessórios de impermeabilização incluídos no material fornecido.
- Na montagem na parede, incorporar a lâmina de impermeabilização na parede ascendente no revestimento de nivelamento ou na impermeabilização líquida.



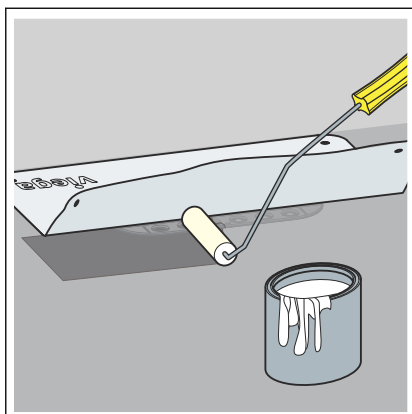
- Remover a proteção e eliminar a proteção pré-montada.
O flange tem de estar limpo e isento de resíduos de material.



- Lubrificar o o-ring.
- Encaixar a lâmina de impermeabilização no flange.
- Prestar atenção à colocação correta do o-ring.
- Inserir o crivo.
- Inserir a proteção de materiais de madeira.

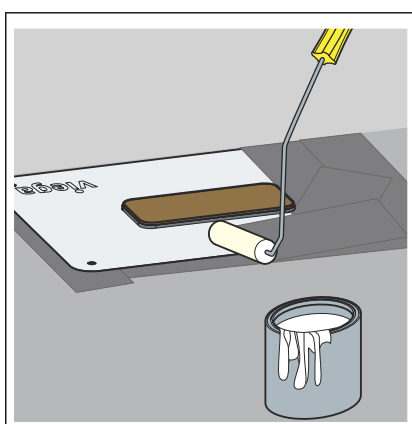


- Inserir a lâmina de impermeabilização até ao batente no flange.
Todos os quatro pontos de fixação devem encaixar.



INFO! Respeitar as indicações de utilização do fabricante do revestimento de nivelamento.

- Dobrar a lâmina de impermeabilização.
- Preparar a betonilha com a primeira camada de primário (por exemplo, com Arturo EP).
- Pressionar a lâmina de impermeabilização sem rugosidades para o primário ainda líquido.



- Após secagem da primeira camada, aplicar a segunda camada de primário espessa sobre a lâmina de impermeabilização e a betonilha.

3.8.2 Montar a peça de compensação de altura e o perfil da calha de duche

Determinar as medidas

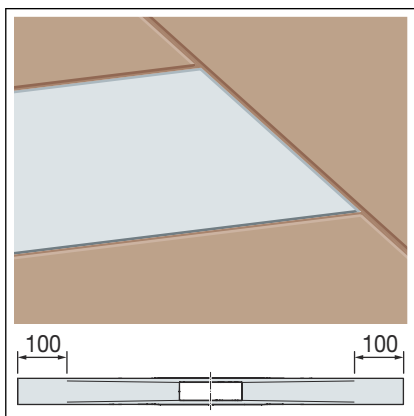
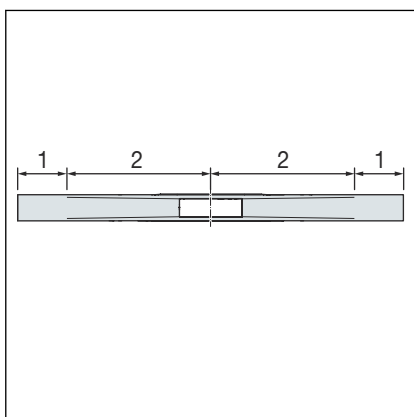


O perfil da calha de duche pode ser encurtado.

Os perfis da calha de duche coloridos também podem ser encurtados. Ao encurtar o perfil colorido (revestido com PVD), o material de base de aço inoxidável fica visível nas arestas de corte. Montar o perfil encurtado de modo que a aresta de corte não se encontre na área visível.

O perfil da calha de duche está subdividido em duas zonas de escoamento.

- 1 Zona de escoamento (plana, sem inclinação)
- 2 Zona de escoamento (com contorno, inclinação de 1–2 %)



O perfil de calha de duche pode ser encurtado até 100 mm nas extremidades da zona de escoamento.

Para poder realizar comprimentos de perfil individuais, o perfil da calha de duche e os mosaicos encontram-se à mesma altura.

Área de redução na zona de escoamento

Comprimento do perfil	Área de redução
800 mm	600–800 mm
1000 mm	800–1000 mm
1200 mm	1000–1200 mm

* Desvio entre perfil de calha de duche e mosaico

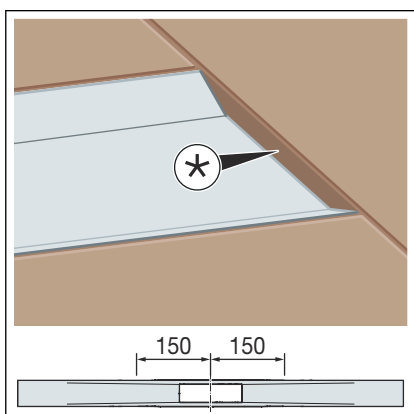
Na zona de escoamento, o perfil de calha de duche pode ser encurtado a um comprimento mínimo de 150 mm a partir do centro do sumidouro.

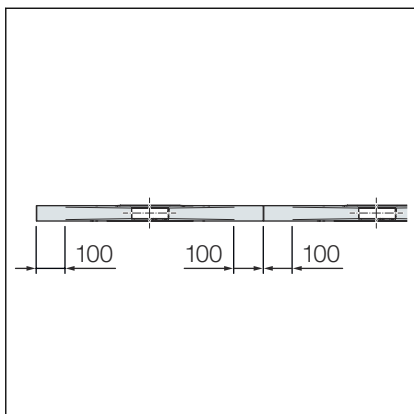
O desvio ocorrido entre o perfil da calha de duche e o mosaico pode ser selado com uma calha de selagem de mosaico ou com silicone.



Se forem necessárias soluções de calha >1200 mm, os comprimentos padrão de 800, 1000, e 1200 mm podem ser combinados entre si.

Para evitar um desvio ao colocar vários perfis, apenas encurtar os perfis na zona de escoamento (máx. 100 mm).

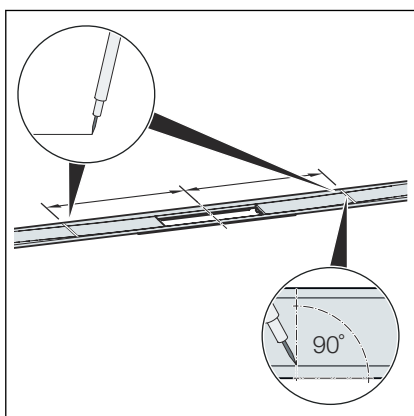




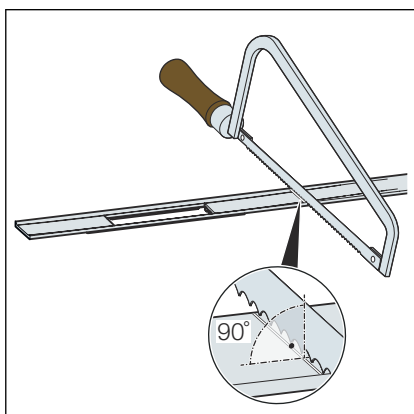
Área de redução na zona de escoamento para perfis da calha de duche prolongados

Comprimento do perfil	Área de redução
2 x 800 mm	1200–1600 mm
2 x 1000 mm	1600–2000 mm
2 x 1200 mm	2000–2400 mm

Encurtar o perfil da calha de duche



- Determinar a medida pretendida e desenhar em ângulo reto.

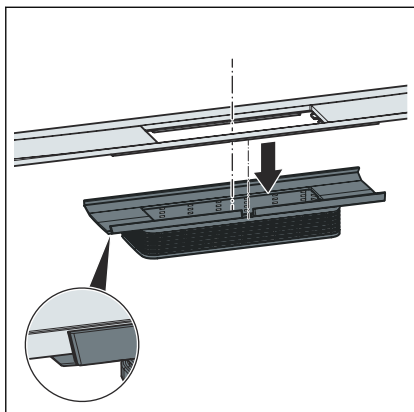


- Cortar o perfil da calha de duche em ângulo reto com uma serra manual e rebarbar.

Alternativamente, o perfil da calha de duche também pode ser cortado com uma serra de corte de metal elétrica ou com uma retificadora angular com rotações limitadas com disco de corte em aço inoxidável adequado.

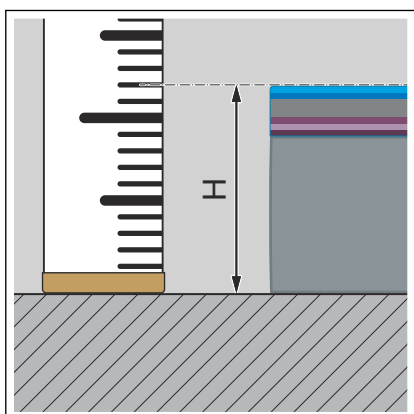
AVISO! Para evitar a corrosão, as ferramentas não podem ter sido utilizadas anteriormente para o processamento de materiais que contenham ferro.

Montar o perfil da calha de duche

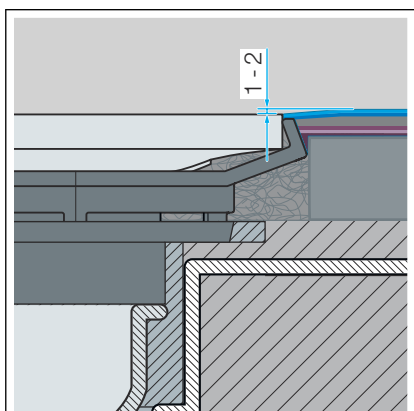


- Colocar o perfil de calha de duche na peça de compensação de altura até ao encosto.

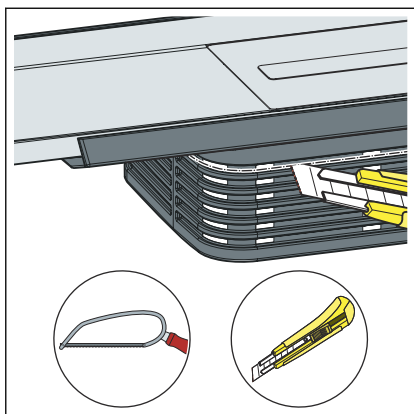
Garantir que a saliência do perfil da calha de duche assenta com precisão no entalhe da peça de compensação de altura.



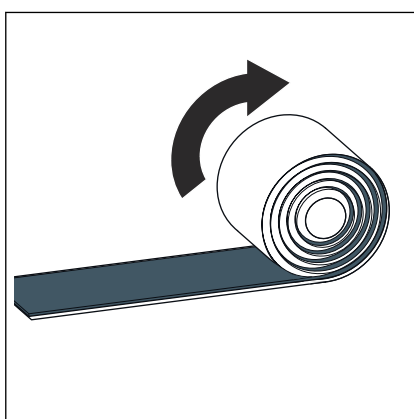
- Determinar a altura da camada H.



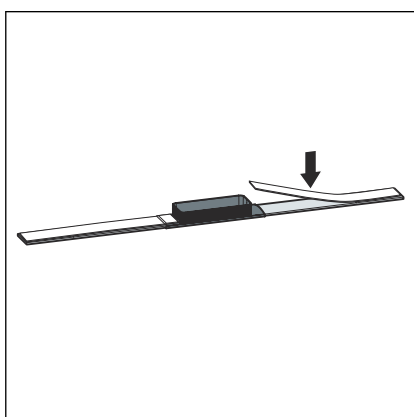
INFO! Para um escoamento perfeito, a Viega recomenda a colocação do revestimento do pavimento 1–2 mm acima do perfil de calha de duche.



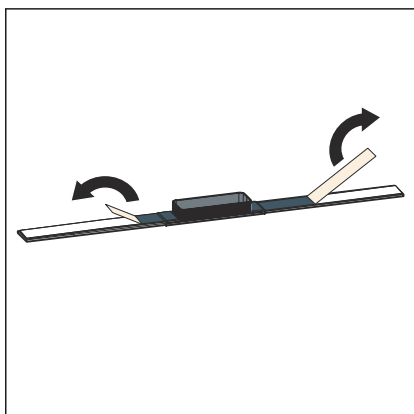
► Cortar a peça de compensação de altura com 12 mm e rebarbar.



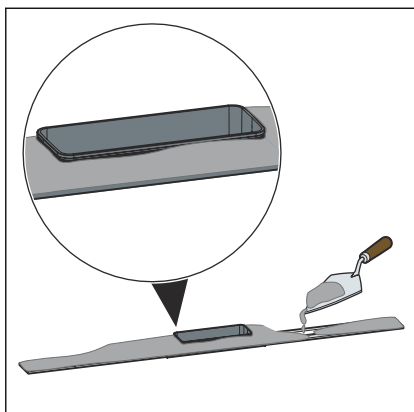
► Desenrolar e cortar a fita de butilo.



► Colar a fita de butilo no centro da parte inferior do perfil da calha de duche.

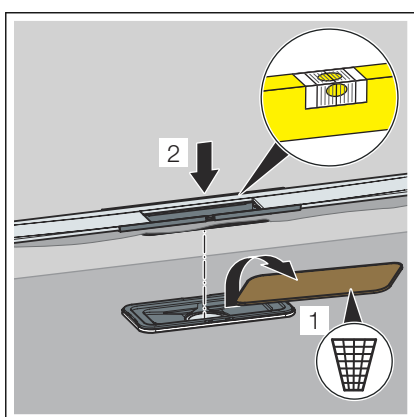


► Remover a película de proteção.

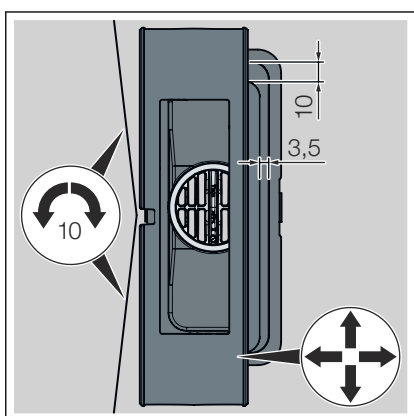


AVISO! A resistência à flexão da cola para mosaicos deve corresponder pelo menos à classe S1.

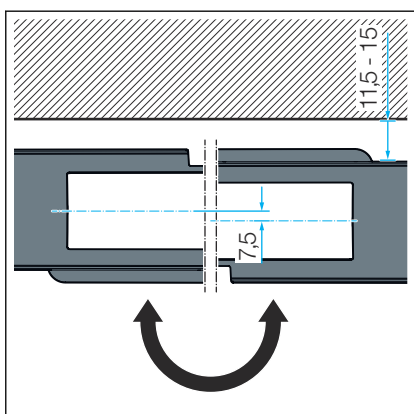
- Aplicar a cola para mosaicos em toda a superfície no lado inferior do perfil da calha de duche e na peça de compensação de altura.



- Remover a proteção de construção de materiais de madeira.
- Colocar o perfil da calha de duche e a peça de compensação de altura.
- A fim de evitar que a camada raspada ou o revestimento de nivelamento entrem, selar a área entre a peça de compensação de altura e o sumidouro com cola para mosaicos.
- Remover o excesso de cola para mosaicos que sair nas laterais do perfil.

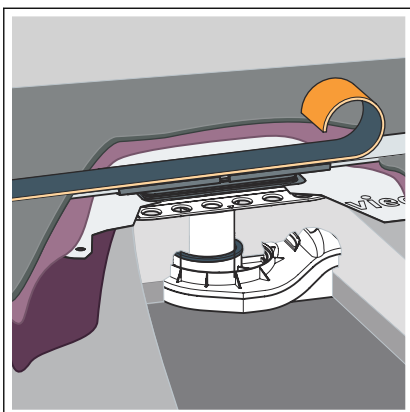


- Alinhar o perfil da calha de duche e a peça de compensação de altura na horizontal.
 - O perfil de calha de duche é radialmente rotativo em, no máx., 10 mm (com um perfil de calha de duche de 1200 mm).
 - Para ajustar o perfil de duche à grelha de mosaicos, a peça de compensação de altura pode ser deslocada 3,5 mm no lado longitudinal e no lado da cabeça 10 mm.

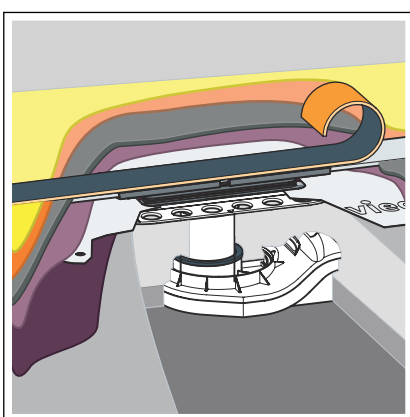


- O perfil de calha de duche pode ser deslocado em 11,5-15 mm através de uma rotação de 180° do caixilho.

Após o alinhamento, fixar a peça de compensação de altura com cola para mosaicos.



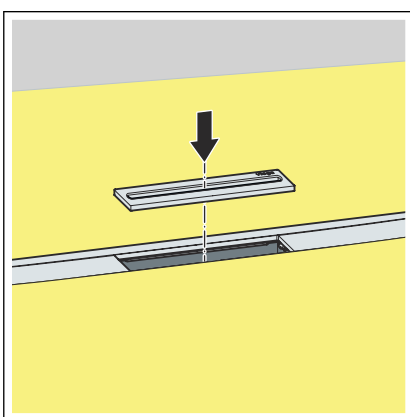
- Para evitar que o revestimento de nivelamento seja aplicado no perfil, coloque fita adesiva no perfil (por exemplo, com fita de espuma de borracha ou uma placa de espuma XPS).
- Aplicar a camada raspada (p. ex. Arturo EP) de acordo com as indicações do fabricante. Integrar completamente o perfil na camada raspada.



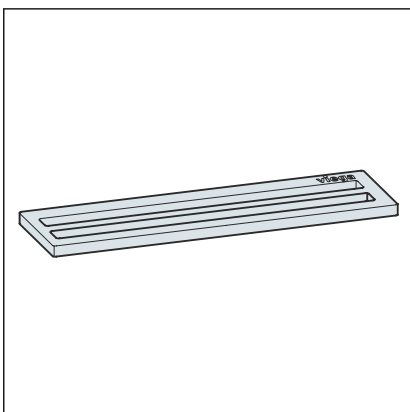
- Quando a camada raspada estiver seca, aplicar o revestimento de nivelamento e o vedante (p. ex. Arturo PU) de acordo com as indicações do fabricante.

INFO! A fim de evitar a acumulação de água no perfil de calha de duche, aplicar o revestimento de nivelamento 1-2 mm acima do perfil.

- Quando o revestimento de nivelamento tiver endurecido, remover a fita de espuma de borracha ou a placa de espuma XPS do perfil.
- Rebarbar e limpar a aresta na transição para o perfil.

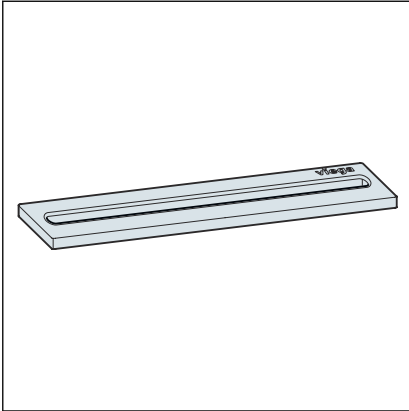


- Inserir o inserto de calha de duche.



Estão disponíveis duas variantes de embutidos:

- Abertura de entrada dupla, modelo 4981.60



- Abertura de entrada simples, modelo 4981.50

4 Conservação

4.1 Indicações de conservação

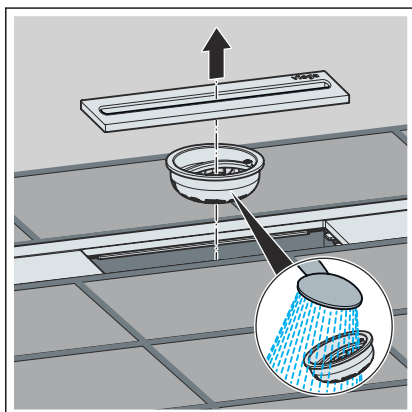
Usar sabão normal ou um produto de limpeza suave para a conservação periódica e a prevenção das manchas de calcário na grelha e armação. Não utilizar produtos abrasivos ou objetos que risquem.

A sujidade grosseira pode ser eliminada com um agente de limpeza doméstico, também na área do corpo do sumidouro e do sifão. Enxaguar muito bem o produto de limpeza com água clara depois de deixar atuar durante o tempo prescrito. Não podem permanecer resíduos nos componentes.

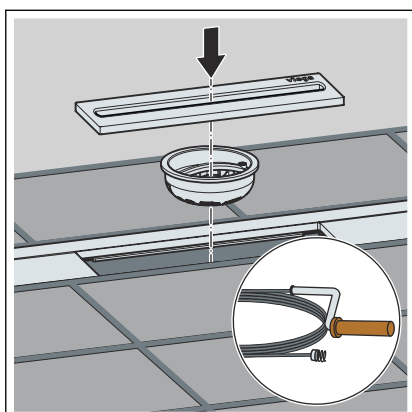
4.2 Limpeza

A Viega recomenda que sejam utilizado um produto de limpeza suave, um pano e uma escova de loiça para a limpeza.

Limpar a calha de duche



- Retirar o inserto de calha de duche e o crivo.
- Limpar o crivo.



- Limpar o sifão.
- Inserir novamente o inserto de calha de duche e o crivo.

5 Eliminação

Separar o produto e a embalagem dos mesmos grupos de material (p. ex. papel, metais, sintéticos ou metais não-ferrosos) e eliminá-los de acordo com a legislação nacional válida.



Viega CE GmbH & Co. KG

comercial@viega.pt

viega.pt

PT • 2024-05 • VPN210156

