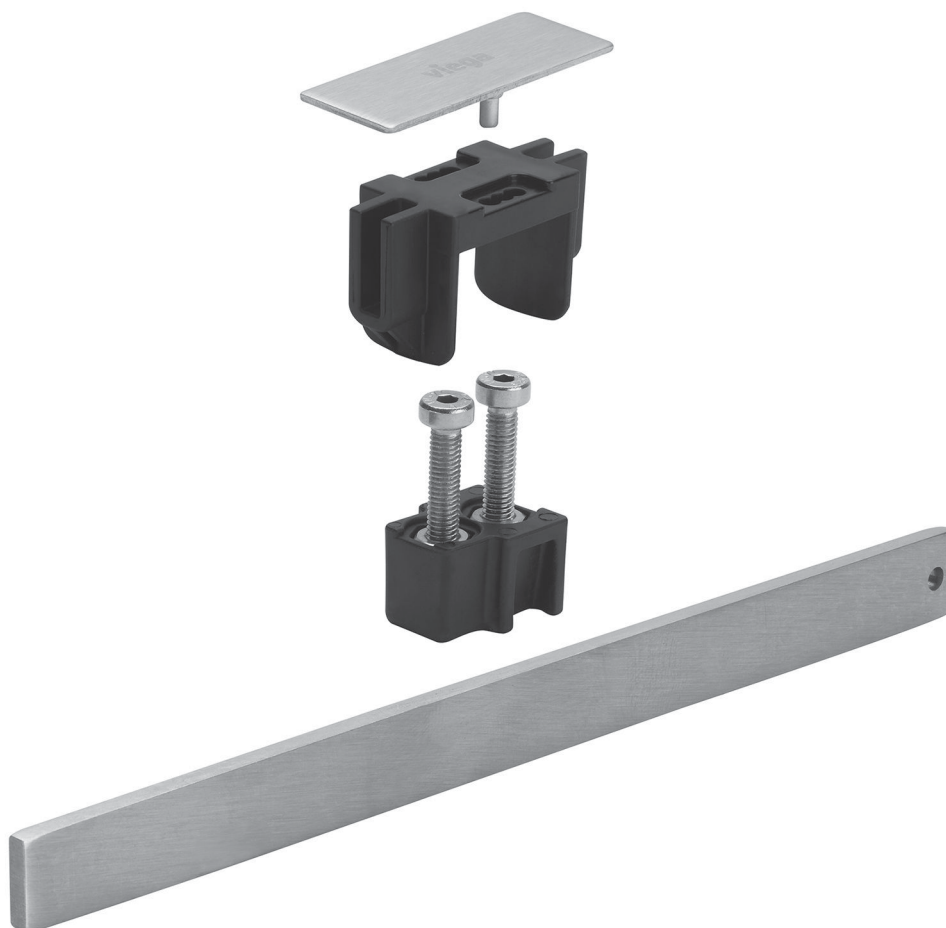


Manual de instruções

Conjunto de grelha de barra Advantix Vario



adequado para peça terminal Advantix Vario modelo 4965.16,
peça de conexão de 90° Advantix Vario modelo 4965.14

Modelo
4965.60

Ano de fabrico (a partir de)
07/2013

viega

Índice

1	Sobre este manual de instruções	3
	1.1 Grupos alvo	3
	1.2 Indicação relativa à atual versão de idioma	3
	1.3 Documentos aplicáveis	3
2	Informação sobre o produto	5
	2.1 Normas e regulamentos	5
	2.2 Descrição do produto	5
	2.2.1 Vista geral	6
3	Manuseamento	7
	3.1 Montagem	7
	3.2 Eliminação	8

1 Sobre este manual de instruções

Para este documento existem direitos de proteção, para mais informações visite viega.com/legal.

1.1 Grupos alvo

As informações contidas neste manual destinam-se aos seguintes grupos de pessoas:

- Técnicos especializados em sistemas sanitários e de aquecimento ou pessoal devidamente instruído
- Ladrilhadores

A montagem, instalação e, eventualmente, manutenção deste produto não são permitidas a pessoas que não possuam a formação ou qualificação referida anteriormente. Esta restrição não se aplica a possíveis indicações relativas à operação.

A montagem dos produtos Viega tem de ser feita em conformidade com as regras técnicas geralmente reconhecidas e com os manuais de instruções da Viega.

1.2 Indicação relativa à atual versão de idioma

Este manual de instruções contém informações importantes sobre o produto e a seleção do sistema, montagem e colocação em funcionamento, bem como sobre a utilização correta e, se necessário, sobre medidas de manutenção. Estas informações sobre os produtos, as respetivas propriedades e técnicas de aplicação baseiam-se nas normas atualmente em vigor na Europa (p. ex. EN) e/ou na Alemanha (p. ex. DIN/DVGW).

O texto contém algumas passagens que podem fazer referência a disposições técnicas em vigor na Europa/Alemanha. Noutros países, deverão ser entendidas como recomendações caso não existam requisitos nacionais correspondentes. As leis, normas, disposições, padrões e outras disposições técnicas nacionais relevantes sobrepõem-se às normativas alemãs/europeias contidas neste manual: as informações aqui reproduzidas não têm carácter vinculativo para outros países e regiões e devem, tal como já foi mencionado, ser consideradas como uma sugestão.

1.3 Documentos aplicáveis

O presente manual descreve a montagem de um conjunto de acessórios para uma calha de duche Advantix Vario em passos gerais.



Para a montagem do conjunto de acessórios é imprescindível observar também o manual de instruções da calha de duche Advantix Vario.

2 Informação sobre o produto

2.1 Normas e regulamentos

As seguintes normas e regulamentos são válidos para a Alemanha ou Europa. As disposições nacionais encontram-se no respetivo site do país em viega.pt/normas.

Regulamentos da secção: impermeabilização

Âmbito de aplicação/indicação	Regulamento aplicável para a Alemanha
Classe de exigência da base, bem como a impermeabilização líquida adequada	ZDB-Merkblatt 8/2012
Classe de exigência da base, bem como a impermeabilização líquida adequada	Leitfaden zur Abdichtung im Verbund (AIV)
Impermeabilizações líquidas homologadas com certificados de aplicabilidade para as classes de exigência A e AO	ETAG 022 T1
Impermeabilizações líquidas homologadas com certificados de aplicabilidade para as classes de exigência A, B e C	DIBt-Bauregelliste A, Teil 2 des DIBt und Prüfgrundsätze für Abdichtungen im Verbund (PG AIV-F)
Impermeabilizações líquidas homologadas	EN 14891

Regulamentos da secção: fluidos

Âmbito de aplicação/indicação	Regulamento aplicável para a Alemanha
Águas residuais domésticas	DIN 1986-3

2.2 Descrição do produto

O conjunto de grelha de barra só pode ser montado na calha de duche Viega Advantix Vario modelo 4965.10.

Modelo	4965.60
Artigo	711 832
Descrição	Conjunto de grelha de barra Advantix Vario, acessórios completos com tampa de cobertura

2.2.1 Vista geral

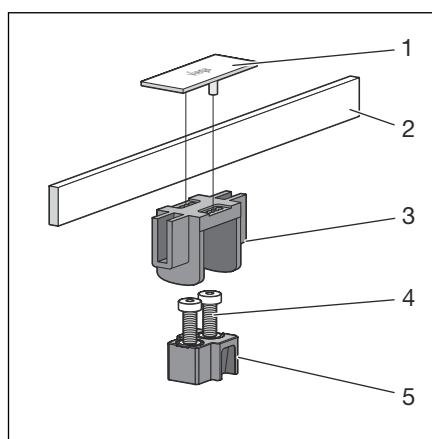
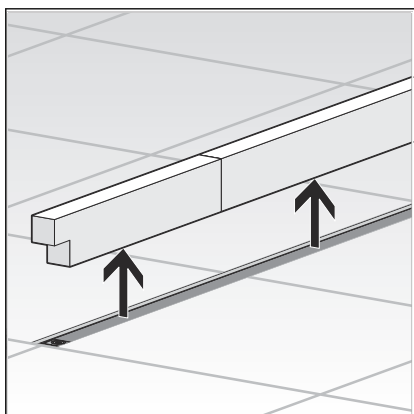


Fig. 1: Material fornecido

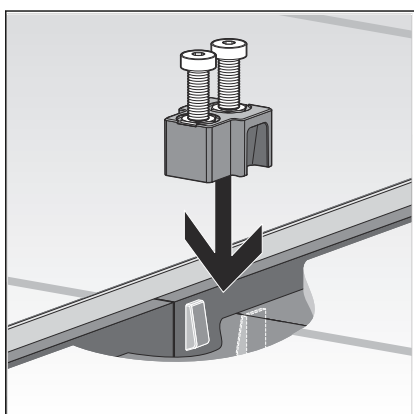
- 1 - Tampa de cobertura
- 2 - Grelha da barra
- 3 - Fixador da barra
- 4 - Parafusos
- 5 - Inserto do conector de calhas

3 Manuseamento

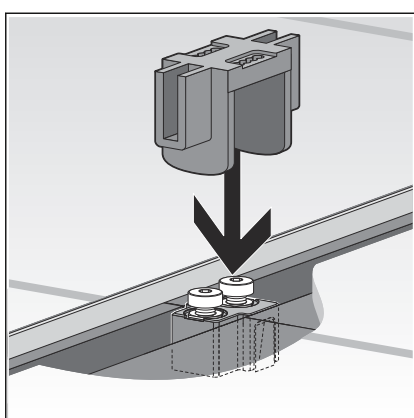
3.1 Montagem



► Remover o inserto protetor.



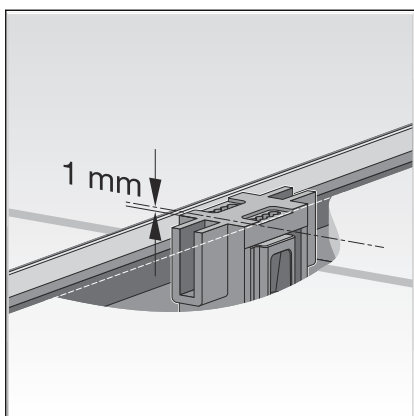
► Inserir inserto de conetor de calhas com parafusos.



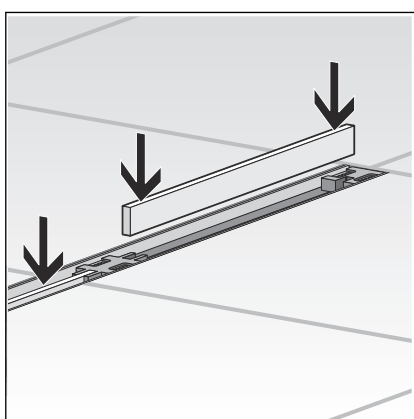
► Colocar o fixador da barra sobre o parafuso e adaptar à altura do mosaico.

A altura máxima da grelha da barra é de 20 mm acima do flange.

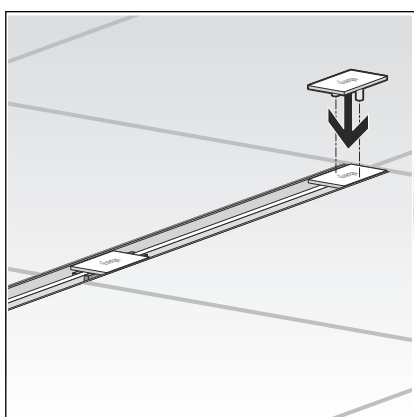
Em caso de utilização de um conjunto de pedra natural, a altura máxima da grelha da barra é de 30 mm acima do flange.



- O rebordo superior do fixador da barra deverá ficar aprox. 1 mm abaixo do rebordo superior do mosaico.



- Inserir grelhas da barra.



- Pressionar a tampa de cobertura.
As tampas de cobertura podem ser deslocadas até 5,6 mm.

3.2 Eliminação

Separar o produto e a embalagem dos mesmos grupos de material (p. ex. papel, metais, sintéticos ou metais não-ferrosos) e eliminá-los de acordo com a legislação nacional válida.



Viega CE GmbH & Co. KG

comercial@viega.pt

viega.pt

PT • 2022-08 • VPN170345

