

**Sifão Advantix**

## **Manual de instruções**



para calha de duche Advantix, para uma altura de montagem a partir de 95 mm, encurtável posteriormente como modelo para reabilitação

**Modelo**  
4982.92

**Ano de fabrico:**  
a partir de 04/2016

pt\_PT

**viega**



# Índice

<b>1</b>	<b>Sobre este manual de instruções</b>	<b>4</b>
1.1	Grupos alvo	4
1.2	Identificação das indicações	4
1.3	Indicação relativa à atual versão de idioma	5
<b>2</b>	<b>Informação sobre o produto</b>	<b>6</b>
2.1	Normas e regulamentos	6
2.2	Utilização adequada	6
2.2.1	Áreas de aplicação	6
2.2.2	Fluidos	6
2.2.3	capacidade de descarga	7
2.3	Descrição do produto	7
2.3.1	Vista geral	7
2.3.2	Dados técnicos	8
<b>3</b>	<b>Manuseamento</b>	<b>9</b>
3.1	Informações de montagem	9
3.1.1	Avisos importantes	9
3.1.2	Medidas de montagem	9
3.2	Montagem	10
3.2.1	Encurtar o sumidouro	10
3.2.2	Montar o sifão	11
3.3	Eliminação	16

# 1 Sobre este manual de instruções

Para este documento existem direitos de proteção, para mais informações visite [viega.com/legal](http://viega.com/legal).

## 1.1 Grupos alvo

As informações contidas neste manual destinam-se aos seguintes grupos de pessoas:

- Funcionários especializados em sistemas sanitários e de aquecimento ou pessoal devidamente instruído

A montagem, instalação e, eventualmente, manutenção deste produto não são permitidas a pessoas que não possuam a formação ou qualificação referida anteriormente. Esta restrição não se aplica a possíveis indicações relativas à operação.

A montagem dos produtos Viega tem de ser feita em conformidade com as regras técnicas geralmente reconhecidas e com os manuais de instruções da Viega.

## 1.2 Identificação das indicações

Os textos de indicação e advertência são separados do restante texto e estão identificados por meio de pictogramas correspondentes.



### PERIGO!

Este símbolo adverte sobre possíveis ferimentos mortais.



### ATENÇÃO!

Este símbolo adverte sobre possíveis ferimentos graves.



### CUIDADO!

Este símbolo adverte sobre possíveis ferimentos.



### AVISO!

Este símbolo adverte sobre possíveis danos materiais.



*As indicações fornecem dicas úteis adicionais.*

### 1.3 Indicação relativa à atual versão de idioma

Este manual de instruções contém informações importantes sobre o produto e a seleção do sistema, montagem e colocação em funcionamento, bem como sobre a utilização correta e, se necessário, sobre medidas de manutenção. Estas informações sobre os produtos, as respectivas propriedades e técnicas de aplicação baseiam-se nas normas atualmente em vigor na Europa (p. ex. EN) e/ou na Alemanha (p. ex. DIN/DVGW).

O texto contém algumas passagens que podem fazer referência a disposições técnicas em vigor na Europa/Alemanha. Noutros países, deverão ser entendidas como recomendações caso não existam requisitos nacionais correspondentes. As leis, normas, disposições, padrões e outras disposições técnicas nacionais relevantes sobrepõem-se às normativas alemãs/europeias contidas neste manual: as informações aqui reproduzidas não têm carácter vinculativo para outros países e regiões e devem, tal como já foi mencionado, ser consideradas como uma sugestão.

## 2 Informação sobre o produto

### 2.1 Normas e regulamentos

As seguintes normas e regulamentos são válidos para a Alemanha ou Europa. As disposições nacionais encontram-se no respetivo site do país em [viega.pt/normas](http://viega.pt/normas).

#### Regulamentos da secção: fluidos

Âmbito de aplicação/indicação	Regulamento aplicável para a Alemanha
Águas residuais domésticas	DIN 1986-3

### 2.2 Utilização adequada

#### 2.2.1 Áreas de aplicação

O sifão Advantix é adequado para a utilização em calhas de duche Viega Advantix Corpo base modelo 4982.10 e modelo 4982.20.

O sumidouro foi concebido para as quantidades de água pequenas e médias que são p. ex. habituais na construção de habitações privadas.

Para informações técnicas, ver ↗ *Capítulo 2.3.2 «Dados técnicos» na página 8.*

O sumidouro é adequado para uma ligação horizontal ao tubo de descarga.

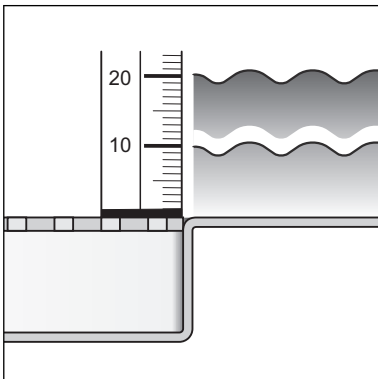
#### 2.2.2 Fluidos

O sumidouro destina-se ao escoamento de águas residuais domésticas em modo de funcionamento contínuo, ver ↗ «Regulamentos da secção: fluidos» na página 6.

- A temperatura das águas residuais pode chegar aos 95 °C durante um curto espaço de tempo. A temperatura deverá ser nitidamente inferior no modo de funcionamento contínuo.
- O valor de pH tem de ser superior a 4 e inferior a 10.

Não é admissível escoar águas residuais que possam danificar os materiais do produto.

### 2.2.3 capacidade de descarga

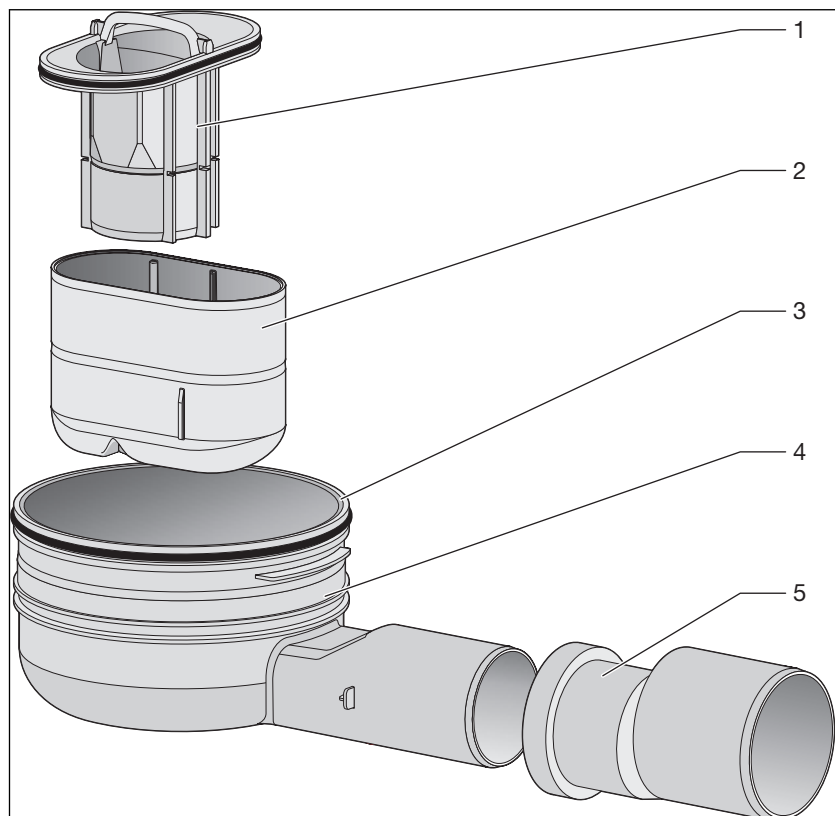


A capacidade de descarga com uma altura de retenção de 10 mm acima da grelha é de 0,5 l/s.

A capacidade de descarga com uma altura de retenção de 20 mm acima da grelha é de 0,55 l/s.

## 2.3 Descrição do produto

### 2.3.1 Vista geral



- 1 - Tubo de imersão do sifão
- 2 - Elemento de sifão
- 3 - O-ring
- 4 - Caixa
- 5 - Casquilho DN50

### 2.3.2 Dados técnicos

Dimensão nominal [DN] (saída de descarga)	DN40 / DN50
capacidade de descarga	↪ Capítulo 2.2.3 «capacidade de descarga» na página 7
Dimensões e altura de montagem	↪ Capítulo 3.1.2 «Medidas de montagem» na página 9
Altura da retenção de água	50 mm
Classe de carga	K = 300 kg



# 3 Manuseamento

## 3.1 Informações de montagem

### 3.1.1 Avisos importantes



Respeite o manual de instruções do corpo base na montagem.

Antes da montagem:

- Verificar se a capacidade de descarga do sumidouro é suficiente para a quantidade de água que jorra ↪ *Capítulo 2.2.3 «capacidade de descarga» na página 7.*
- Verificar se a altura de montagem do sumidouro é compatível com a altura da estrutura do pavimento planeada.
- Certificar-se de que a conduta de ligação necessária foi instalada devidamente inclinada até ao local de montagem planeado.

Durante a montagem:

- Respeitar as medidas de montagem.

### 3.1.2 Medidas de montagem

Desenho cotado

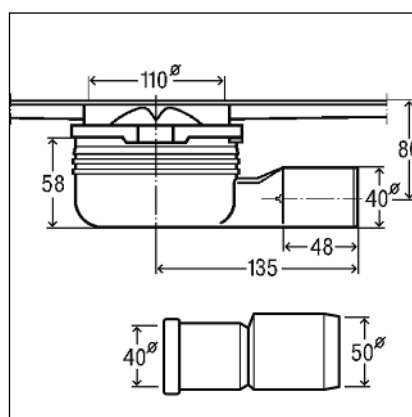


Fig. 1: Desenho cotado para modelo 4982.92

## Altura de montagem

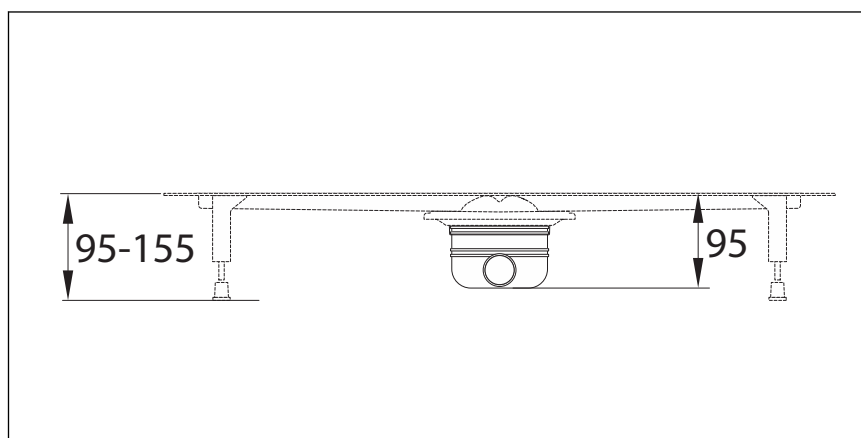


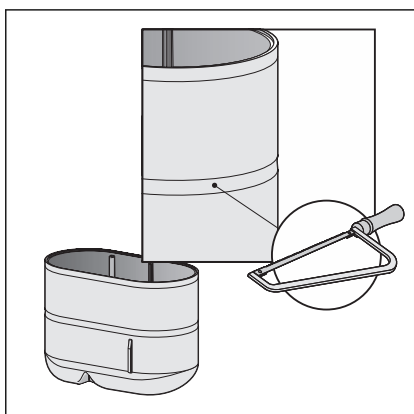
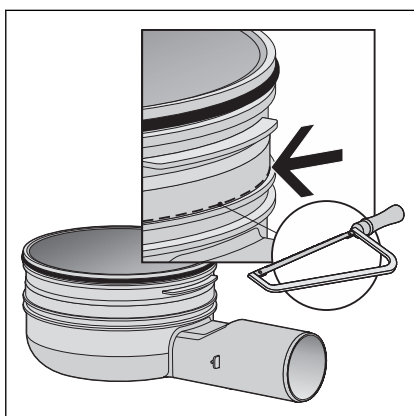
Fig. 2: Altura de montagem para modelo 4982.92

## 3.2 Montagem

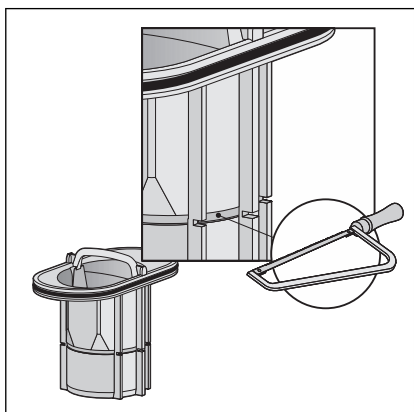
### 3.2.1 Encurtar o sumidouro

Pré-requisitos:

- O sifão deve ser encurtado para ser convertido no modelo para reabilitação.
- Encurtar a caixa na ranhura para serragem prevista para o efeito.

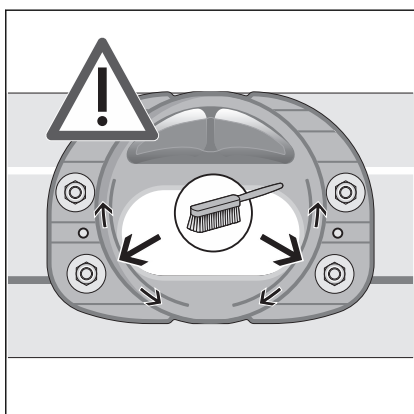


- Encurtar o elemento de sifão na ranhura para serragem prevista para o efeito.

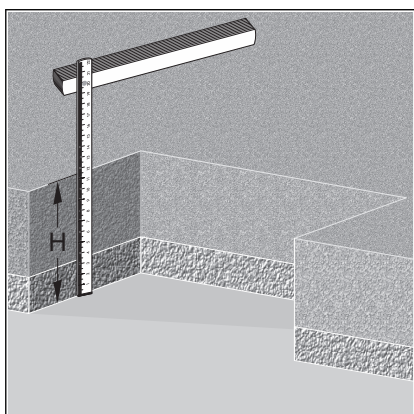


- Encurtar o tubo de imersão do sifão na ranhura para serragem prevista para o efeito.
  - ⇒ O sifão foi encurtado e convertido no modelo para reabilitação.

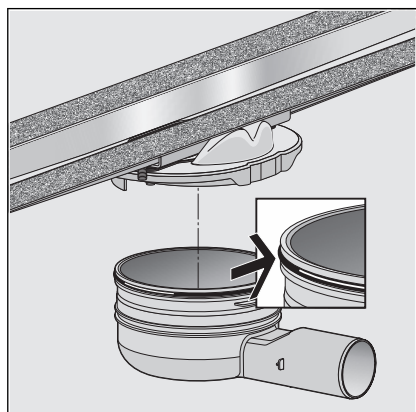
### 3.2.2 Montar o sifão



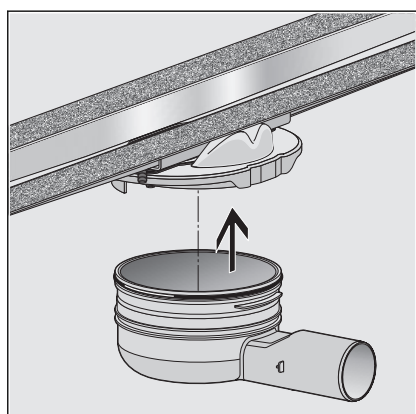
- Verificar o elemento de união quanto a sujidades e limpar se necessário.



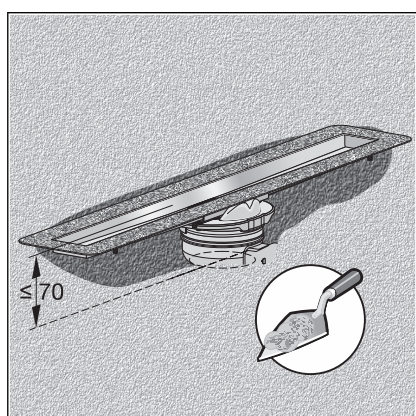
- Determinar a altura da betonilha.



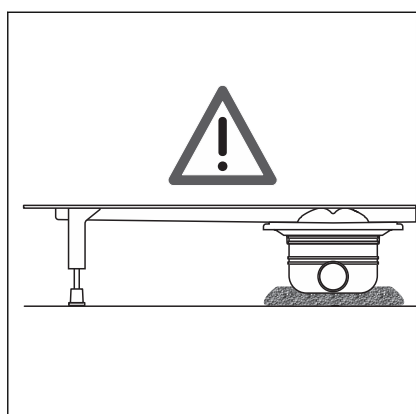
- Montar o o-ring.  
Ter atenção à colocação correta do o-ring.



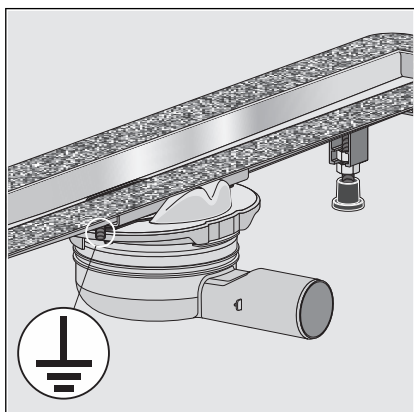
- Pressionar o sumidouro para dentro do elemento de união até engatar.



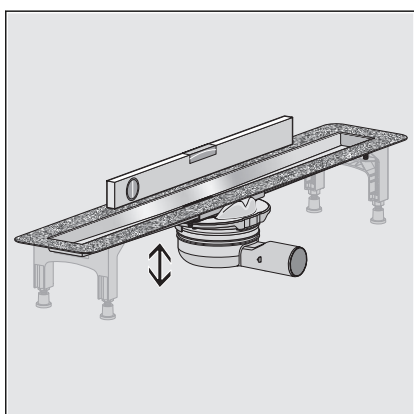
- Alinhar o corpo base na camada de argamassa no caso de alturas de montagem de até 70 mm.



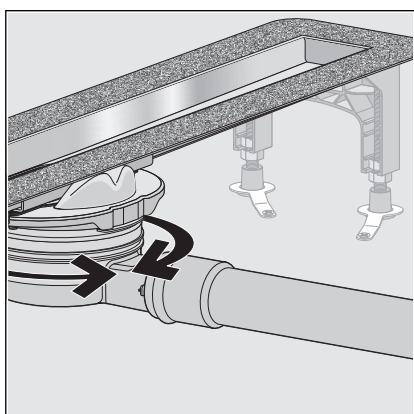
- Proteger o sumidouro contra deslizamento mediante uma base de argamassa.



- Verificar a necessidade de ligação à terra.



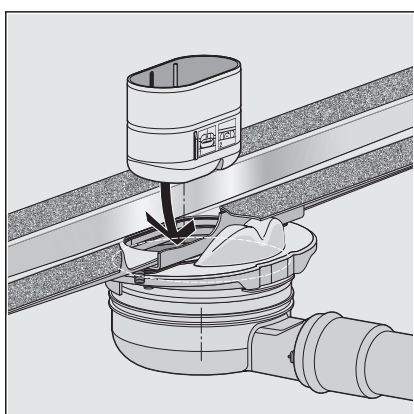
- Ajustar o corpo base ao rebordo superior da betonilha.
- Alinhar na horizontal em todas as direções.



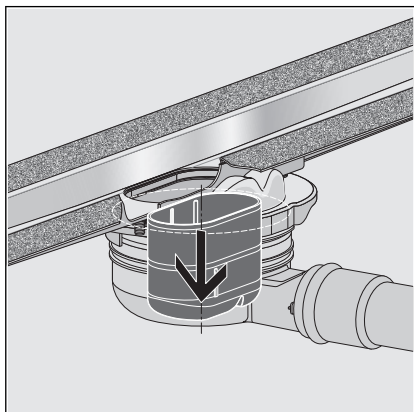
**INFO! O sumidouro é rotativo em 180°.**

- Ligar o sumidouro DN40 ao sistema de drenagem com o casquilho DN50.

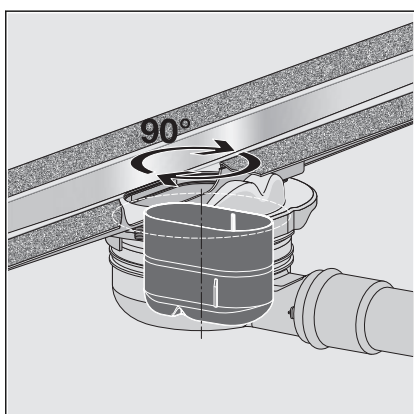
O tubo de águas residuais também pode ser instalado sob o corpo base da calha de duche.



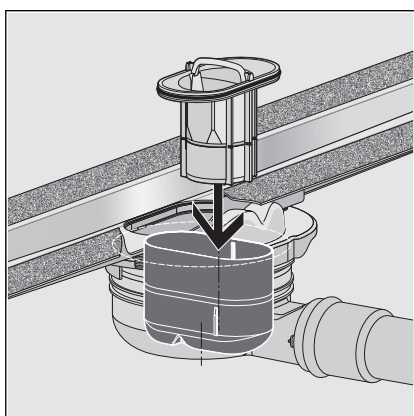
- Inserir o elemento de sifão.



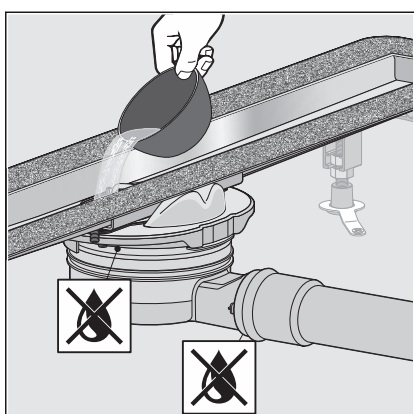
- O sifão montado.



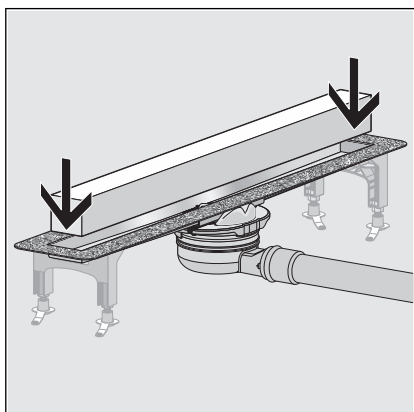
- Rodar o sifão 90° para a direita.



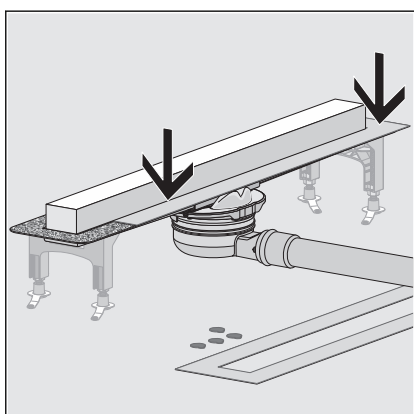
- Montar e lubrificar o o-ring.
- Inserir o tubo de imersão do sifão.
  - ⇒ O elemento de sifão está fixado.



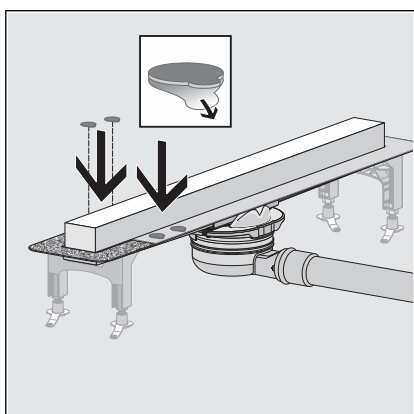
- Verificar o corpo base, incluindo o sumidouro e a conduta de ligação, quanto à estanquidade.



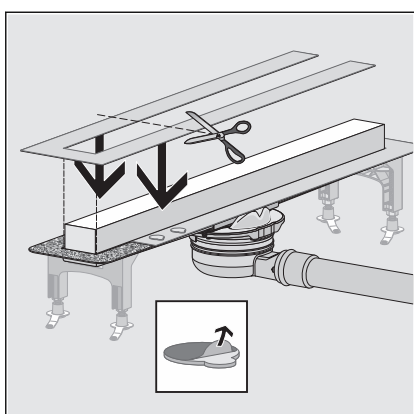
► Inserir o bloco de espuma dura.



► Montar a primeira parte da proteção.

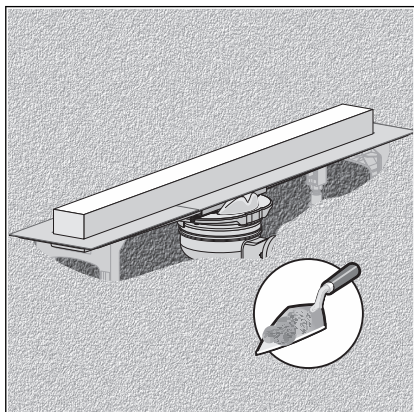


► Retirar a película de proteção inferior e colar os pontos de colagem.



► Encurtar eventualmente e montar a segunda parte da proteção.

► Retirar a película de proteção superior do ponto de colagem.



- Colocar betonilha por baixo de toda a superfície da calha de duche, incl. o sumidouro, até ao rebordo superior do flange.

### 3.3 Eliminação

Separar o produto e a embalagem dos mesmos grupos de material (p. ex. papel, metais, sintéticos ou metais não-ferrosos) e eliminá-los de acordo com a legislação nacional válida.