

**Calha de duche Advantix Vario, ajustável no comprimento, 70 mm (modelo para reabilitação)**

## **Manual de instruções**



para impermeabilização líquida (duche com mosaico) com tela de impermeabilização,

**Modelo**  
4966.10

**Ano de fabrico:**  
a partir de 01/2012

pt\_PT

**viega**



# Índice

<b>1</b>	<b>Sobre este manual de instruções</b>	<b>5</b>
1.1	Grupos alvo	5
1.2	Identificação das indicações	5
1.3	Indicação relativa à atual versão de idioma	6
<b>2</b>	<b>Informação sobre o produto</b>	<b>7</b>
2.1	Normas e regulamentos	7
2.2	Utilização adequada	8
2.2.1	Áreas de aplicação	8
2.2.2	Fluidos	8
2.2.3	Capacidade de descarga	8
2.3	Descrição do produto	9
2.3.1	Variantes de montagem	9
2.3.2	Vista geral dos componentes	13
2.3.3	Dados técnicos	15
2.3.4	Proteção acústica	15
2.4	Informações de utilização	15
2.4.1	Impermeabilização	15
2.4.2	Proteção de incêndio	18
2.5	Acessórios necessários	18
<b>3</b>	<b>Manuseamento</b>	<b>19</b>
3.1	Informações de montagem	19
3.1.1	Avisos importantes	19
3.1.2	Ferramentas e material	20
3.1.3	Medidas de montagem	21
3.1.4	Modo de procedimento recomendado	22
3.2	Montagem	23
3.2.1	Determinar o comprimento do perfil em caso de montagem no nicho	23
3.2.2	Cortar o perfil à medida	24
3.2.3	Montar as peças terminais na calha de duche	26
3.2.4	Pré-montar as peças para ampliação	26
3.2.5	Determinar a altura	30
3.2.6	Montar os pés e a saída de descarga	30
3.2.7	Nivelar e ligar	34
3.2.8	Preparar para responsáveis pelos equipamentos posteriores	38
3.2.9	Vedar a calha de duche	39

3.2.10	Inserir o crivo_____	45
3.2.11	Montar a grelha da barra_____	45
3.3	Conservação_____	48
3.3.1	Indicações de conservação_____	48
3.3.2	Limpeza_____	49
3.4	Eliminação_____	50

# 1 Sobre este manual de instruções

Este documento está sujeito a direitos de proteção, para mais informações visite [viega.com/legal](http://viega.com/legal).

## 1.1 Grupos alvo

As informações contidas neste manual destinam-se aos seguintes grupos de pessoas:

- Funcionários especializados em sistemas sanitários e de aquecimento ou pessoal devidamente instruído
- Ladrilhadores
- Consumidores finais

A montagem, instalação e, eventualmente, manutenção deste produto não são permitidas a pessoas que não possuam a formação ou qualificação referida anteriormente. Esta restrição não se aplica a possíveis indicações relativas à operação.

A montagem dos produtos Viega tem de ser feita em conformidade com as regras técnicas geralmente reconhecidas e com os manuais de instruções da Viega.

## 1.2 Identificação das indicações

Os textos de indicação e advertência são separados do restante texto e estão identificados por meio de pictogramas correspondentes.



### PERIGO!

Adverte sobre possíveis ferimentos mortais.



### ATENÇÃO!

Adverte sobre possíveis ferimentos graves.



### CUIDADO!

Adverte sobre possíveis ferimentos.



### AVISO!

Adverte sobre possíveis danos materiais.



*Indicações e dicas adicionais.*

### **1.3 Indicação relativa à atual versão de idioma**

Este manual de instruções contém informações importantes sobre o produto e a seleção do sistema, montagem e colocação em funcionamento, bem como sobre a utilização correta e, se necessário, sobre medidas de manutenção. Estas informações sobre os produtos, as respectivas propriedades e técnicas de aplicação baseiam-se nas normas atualmente em vigor na Europa (p. ex. EN) e/ou na Alemanha (p. ex. DIN/DVGW).

O texto contém algumas passagens que podem fazer referência a disposições técnicas em vigor na Europa/Alemanha. Estas disposições são válidas como recomendações para outros países, caso não existam requisitos nacionais correspondentes. As leis, normas, disposições, padrões e outras disposições técnicas nacionais relevantes sobre-põem-se às normativas alemãs/europeias contidas neste manual: as informações aqui reproduzidas não têm caráter vinculativo para outros países e regiões e devem, tal como já foi mencionado, ser consideradas como uma sugestão.

## 2 Informação sobre o produto

### 2.1 Normas e regulamentos

As seguintes normas e regulamentos são válidos para a Alemanha ou Europa. As disposições nacionais encontram-se no respetivo site do país em [viega.pt/normas](http://viega.pt/normas).

#### Regulamentos da secção: impermeabilização

Âmbito de aplicação/indicação	Regulamento aplicável para a Alemanha
Classe de exigência da base, bem como a impermeabilização líquida adequada	ZDB-Merkblatt 8/2012
Classe de exigência da base, bem como a impermeabilização líquida adequada	Leitfaden zur Abdichtung im Verbund (AIV)
Impermeabilizações líquidas homologadas com certificados de aplicabilidade para as classes de exigência A e AO	ETAG 022 T1
Impermeabilizações líquidas homologadas com certificados de aplicabilidade para as classes de exigência A, B e C	DIBt-Bauregelliste A, Teil 2 des DIBt und Prüfgrundsätze für Abdichtungen im Verbund (PG AIV-F)
Impermeabilizações líquidas homologadas	EN 14891

#### Regulamentos da secção: fluidos

Âmbito de aplicação/indicação	Regulamento aplicável para a Alemanha
Águas residuais domésticas	DIN 1986-3

#### Regulamentos da secção: proteção acústica

Âmbito de aplicação/indicação	Regulamento aplicável para a Alemanha
Requisitos de proteção acústica preenchidos	DIN 4109
Requisitos de proteção acústica preenchidos	VDI 4100

### Regulamentos da secção: indicações importantes

Âmbito de aplicação/indicação	Regulamento aplicável para a Alemanha
Dimensões de ranhuras e reentrâncias	EN 1996

## 2.2 Utilização adequada

### 2.2.1 Áreas de aplicação

A calha de duche é aplicada como sumidouro para um duche ao nível do pavimento na casa de banho. Ela foi concebida para as quantidades de água pequenas e médias que são p. ex. habituais na construção de habitações privadas.

Para informações técnicas, ver ↗ *Capítulo 2.3.3 «Dados técnicos» na página 15.*

Graças à altura de montagem plana, a calha de duche é especialmente indicada para a renovação de construções antigas com espessuras de laje reduzidas.

### 2.2.2 Fluidos

A calha de duche destina-se ao escoamento de águas residuais domésticas em modo de funcionamento contínuo, ver ↗ *«Regulamentos da secção: fluidos» na página 7.*

- A temperatura das águas residuais pode chegar aos 95 °C durante um curto espaço de tempo. A temperatura deverá ser nitidamente inferior no modo de funcionamento contínuo.
- O valor de pH tem de ser superior a 4 e inferior a 10.

Não é admissível escoar águas residuais que possam danificar os materiais do produto.

### 2.2.3 Capacidade de descarga

Quando dois sifões forem reunidos mediante uma conduta de ligação coletora e for esperada uma capacidade de descarga > 0,8 l/s, o dimensionamento da conduta de descarga deverá corresponder a DN 70.

Assim, a capacidade de descarga máxima chega aos 1,6 l/s.



Para montagem com um sifão, com crivo

Altura de retenção	Altura de montagem 70 mm	Altura de montagem 95 mm
10 mm	0,55 l/s	0,55 l/s
20 mm	0,6 l/s	0,6 l/s

## 2.3 Descrição do produto

### 2.3.1 Variantes de montagem



A calha de duche Vario é flexível no comprimento e permite diversos formatos. O configurador para calhas de duche permite calcular os materiais necessários para cada versão possível: <http://advantix-vario.viega.com/>

O comprimento da calha de duche é adaptável de forma variável:

- A calha de duche pode ser encurtada com precisão milimétrica para um comprimento de 300 mm.
- A calha de duche pode ser prolongada para um comprimento total de 2800 mm por meio da montagem de acessórios.

A calha de duche pode ser variada da seguinte forma, utilizando acessórios:

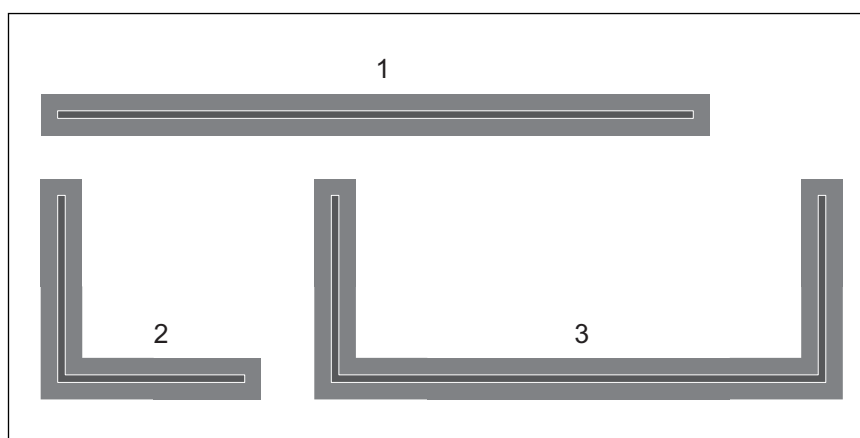
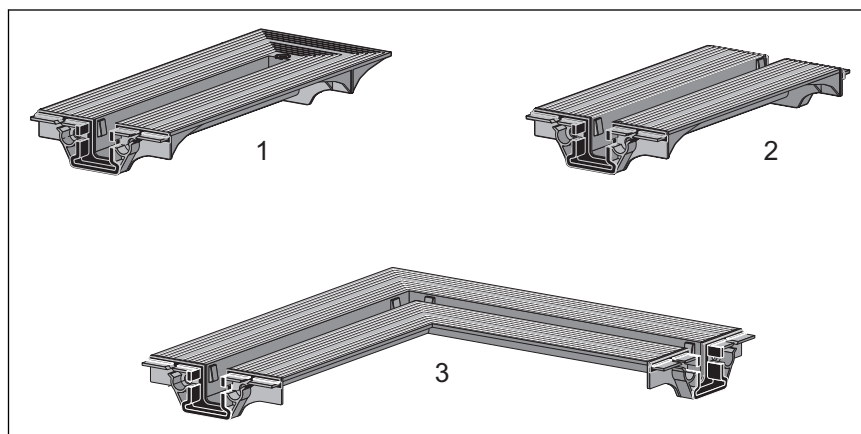


Fig. 1: Possibilidades de montagem

- 1 Versão reta, também possível com duas calhas de duche
- 2 Variante em L
- 3 Variante em U

## Peças para ampliação

Estão disponíveis as seguintes peças para a configuração individual da calha de duche:



- 1 Peça terminal longa, 275 mm
- 2 Peça de conexão, 210 mm
- 3 Peça de conexão de 90°, 290 x 290 mm

### Peça terminal

Em vez da peça terminal, pode aplicar uma "peça terminal longa" na calha de duche. A calha de duche pode ser assim prolongado em conformidade.

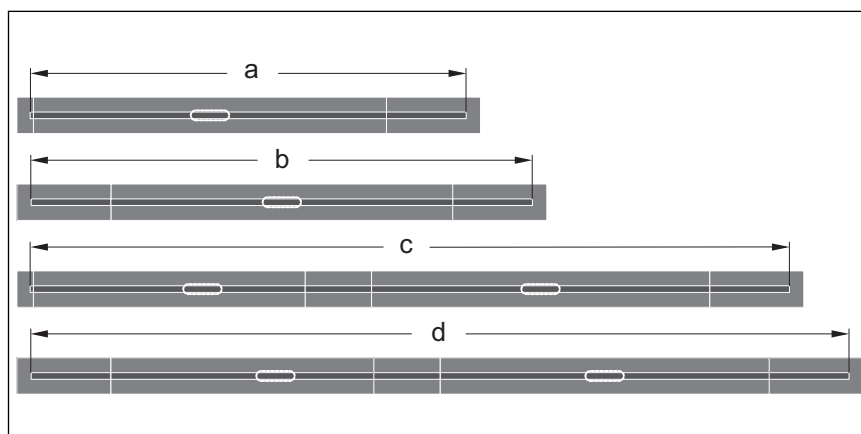
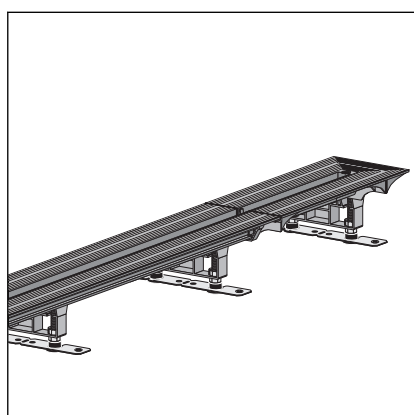
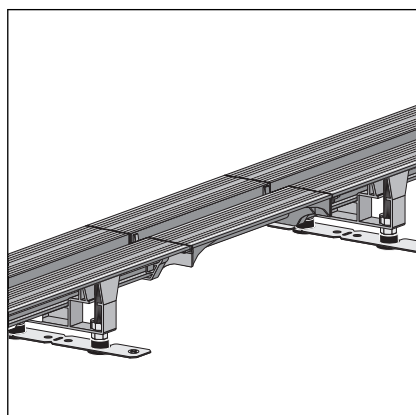


Fig. 2: Possibilidades de variação com peça terminal longa

- a máx. 1451 mm
- b máx. 1680 mm
- c máx. 2651 mm
- d máx. 2880 mm



### Peça de conexão

A peça de conexão serve para ligar entre si duas calhas de duche. Neste caso, uma das duas calhas de duche tem de ser encurtada o correspondente ao comprimento da peça de conexão (= 210 mm).



- A própria peça de conexão não pode ser encurtada.
- A peça de conexão não pode ser usada nas variantes em L ou U.

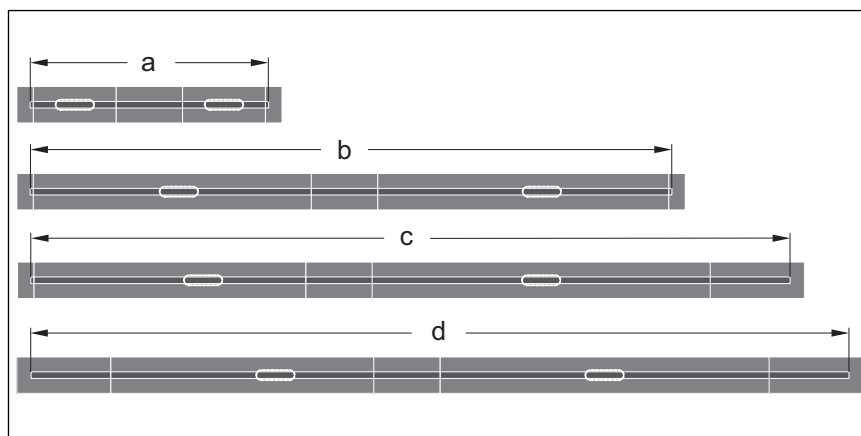
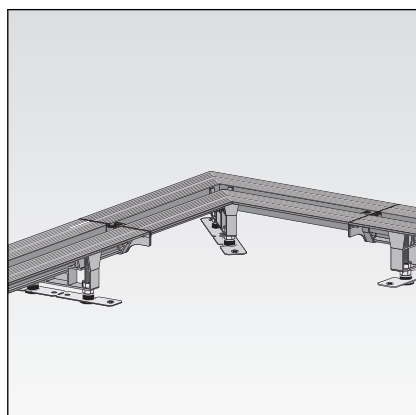


Fig. 3: Possibilidades de variação com peça de conexão

- a mín. 831 mm
- b máx. 2422 mm
- c máx. 2651 mm
- d máx. 2880 mm



### Peça de conexão de 90°

A peça de conexão de 90° serve para montar calhas de duche na variante em L ou U.

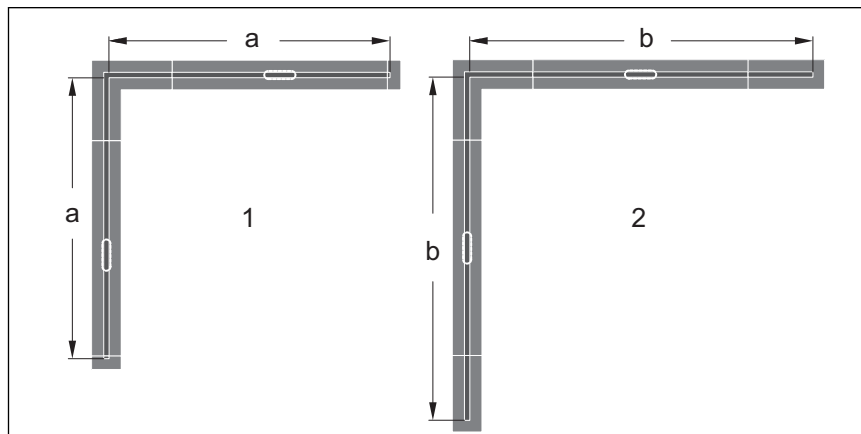


Fig. 4: Possibilidades de montagem com peças de conexão de 90° para variante em L

- 1 com peças terminais
- 2 com peças terminais longas
- a 557-1457 mm
- b máx. 1686 mm

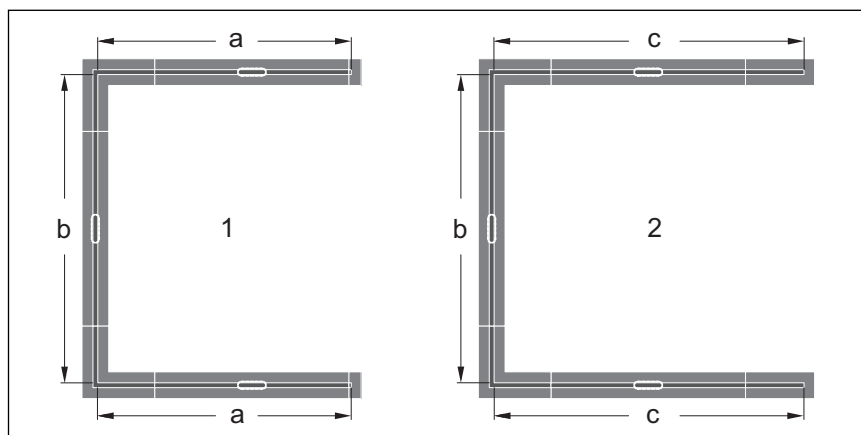


Fig. 5: Possibilidades de montagem com peças de conexão de 90° para variante em U

- 1 com peças terminais
- 2 com peças terminais longas
- a 557-1457 mm
- b 792-1692 mm
- c máx. 1686 mm

## 2.3.2 Vista geral dos componentes

### Modelo básico

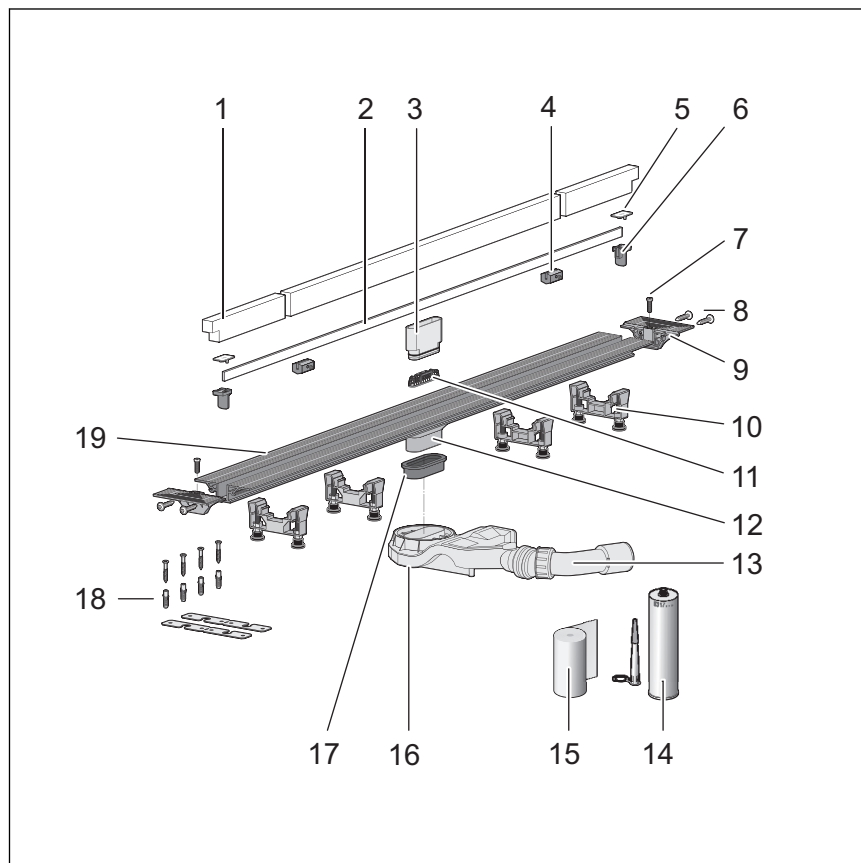
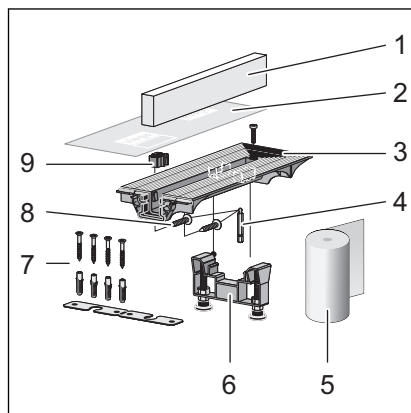


Fig. 6: Componentes e material fornecido

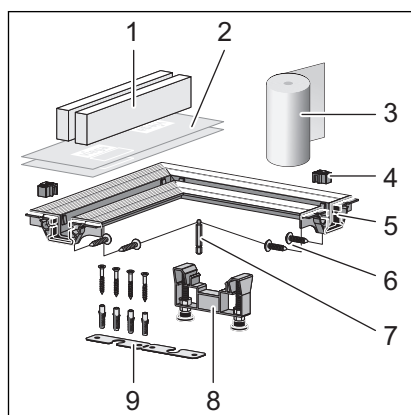
- 1 Inserto protetor em espuma dura
  - 2 Grelha da barra\*
  - 3 Adaptador de teste
  - 4 Apoios da barra\*
  - 5 Capas de cobertura\*
  - 6 Fixador da barra\*
  - 7 Parafusos para ajustar os pés\*
  - 8 Parafusos de fixação
  - 9 Peça terminal
  - 10 Pés
  - 11 Crivo\*
  - 12 Calha de duche com saída de descarga
  - 13 Curva de ligação 40/50
  - 14 Cola de montagem
  - 15 Fita vedante
  - 16 Sifão
  - 17 Vedação
  - 18 Material de fixação
  - 19 Flange
- Saco com massa  
 — 1 bit tamanho 4  
 \* Não incluído no material fornecido

**Peças para ampliação**



*Fig. 7: Peça terminal, material fornecido*

- 1 Inserto protetor em espuma dura
- 2 Película de proteção
- 3 Peça terminal
- 4 Boca de estrela no interior tamanho 4
- 5 Fita vedante
- 6 Pé, ajustável em altura
- 7 Material de fixação
- 8 Parafusos
- 9 Espaçador



*Fig. 8: Peça de conexão de 90°, material fornecido*

- 1 Inserto protetor em espuma dura
- 2 Película de proteção
- 3 Fita vedante
- 4 Espaçador
- 5 Peça de conexão de 90°
- 6 Parafusos
- 7 Boca de estrela no interior tamanho 4
- 8 Pé, ajustável em altura
- 9 Material de fixação

### 2.3.3 Dados técnicos

Dimensão nominal [DN]	40 / 50
Material	Calha de duche em sintético
capacidade de descarga	↳ Capítulo 2.2.3 «Capacidade de descarga» na página 8
Dimensões e altura de montagem	↳ Capítulo 3.1.3 «Medidas de montagem» na página 21
Altura da retenção de água	25 mm
Carga	máx. 120 kg de carga por cada suporte da grelha da barra

### 2.3.4 Proteção acústica

O nível sonoro medido durante o escoamento de água é de 19 dB(A). Para informações sobre os requisitos de proteção acústica preenchidos ver ↳ «Regulamentos da secção: proteção acústica» na página 7.

## 2.4 Informações de utilização

### 2.4.1 Impermeabilização

#### Impermeabilização líquida

Para proteger contra a penetração de humidade, aplicar as películas de impermeabilização, que devem ser processadas a húmido, na betonilha e nas paredes diretamente sob os mosaicos. A determinação da classe de exigência e da base, bem como a seleção da impermeabilização líquida adequada devem estar em conformidade com as normas e regulamentos em vigor, ver: ↳ «Regulamentos da secção: impermeabilização» na página 7.

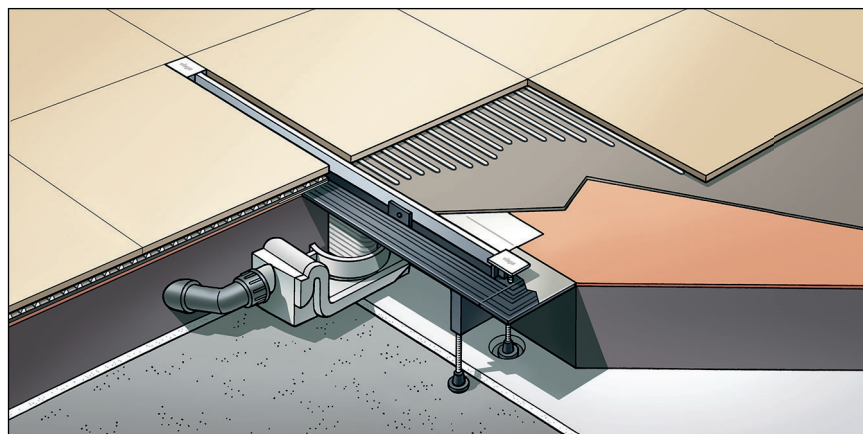


Fig. 9: Esquema de uma impermeabilização líquida



## Avisos importantes

A impermeabilização correta requer um planeamento cuidadoso. Para tal, deverá ser selecionada uma impermeabilização líquida adequada com certificado de aplicabilidade para a área de construção, em função da respetiva classe de exigência de humidade e do tipo de base.

Ter ainda em consideração os seguintes fatores:

- O sumidouro ou a calha de duche deve estar equipada com um flange especial que disponha de uma superfície colável e uma largura de no mín. 30 mm.
- Para efetuar a transição na mudança de material entre o sumidouro e a betonilha, usar uma lâmina de impermeabilização adequada ou uma fita vedante concebida para a sobreposição com a impermeabilização líquida com uma largura de no mín. 50 mm.
- A betonilha tem de ser aplicada com uma inclinação mínima de 1-2%.
- A montagem deverá processar-se corretamente de acordo com as instruções de montagem e os dados do fabricante.

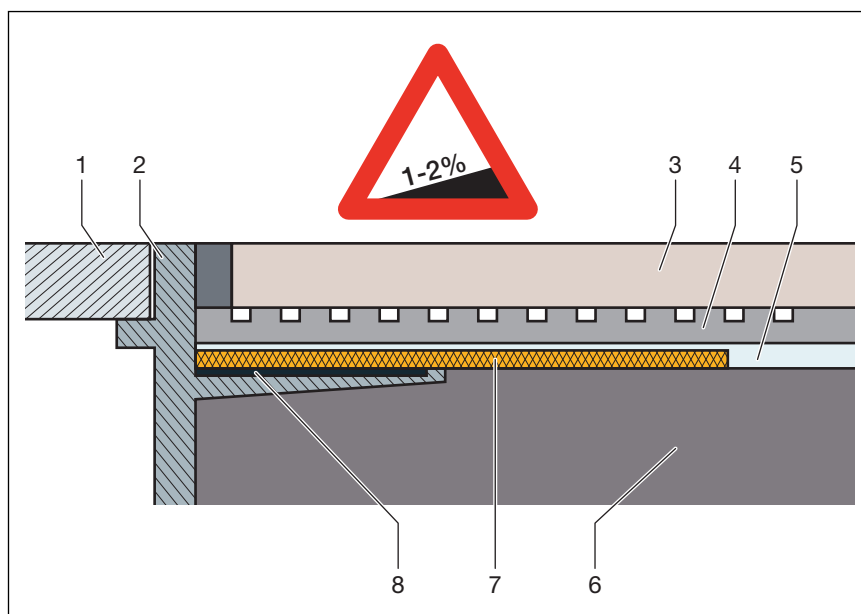


Fig. 10: Esquema de montagem da impermeabilização líquida – inclinação da betonilha mín. 1-2%

- 1 Grelha
- 2 Peça adaptadora com flange de colar
- 3 Mosaico
- 4 Cola para mosaicos
- 5 Impermeabilização líquida
- 6 Betonilha
- 7 Lâmina de impermeabilização
- 8 Cola

## Impermeabilizações líquidas permitidas

Em combinação com os sumidouros adequados só podem ser utilizadas impermeabilizações líquidas homologadas com certificados de aplicabilidade para a área de construção. Ver ↗ «Regulamentos da secção: impermeabilização» na página 7.

Para informações sobre processamento, consulte os manuais do respetivo produto.

## 2.4.2 Proteção de incêndio

É possível executar as calhas de duche e os sumidouros Advantix de modo a serem à prova de fogo. Para o efeito pode ser inserido o passa-muro R120 na construção de pavimento. Assim é alcançado um tempo de resistência ao fogo de até 120 minutos.

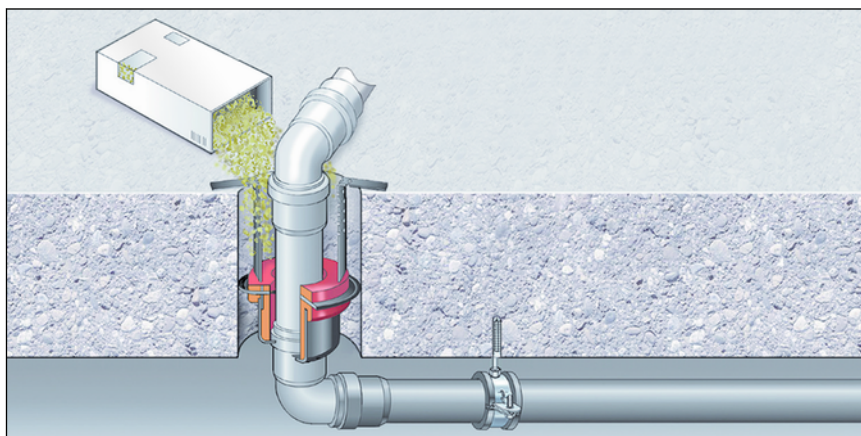


Fig. 11: Exemplo: passa-muro com proteção de incêndio

Instruções de montagem do passa-muro R120, ver modelo 4923.5, ref.<sup>a</sup> 491 673.

## 2.5 Acessórios necessários

Caso seja necessário ampliar o modelo básico da calha de duche Vario com componentes adicionais, a montagem destes componentes irá exigir acessórios adequados.

Por cada componente instalado será necessário *um* conjunto de grelha de barra respetivo e *um* conjunto de acessórios. Pode encontrar a seleção inteira e os dados necessários no catálogo.

# 3 Manuseamento

## 3.1 Informações de montagem

### 3.1.1 Avisos importantes

Antes da montagem:

- Verificar se a capacidade de descarga do modelo selecionado é suficiente para a quantidade de água que jorra ↪ *Capítulo 2.2.3 «Capacidade de descarga» na página 8.*
- Em caso de ligação de duas ou três calhas de duche: respeitar as informações sobre o dimensionamento das condutas de ligação ↪ *Capítulo 2.2.3 «Capacidade de descarga» na página 8.*
- Deverá estar garantida uma estabilidade adequada do revestimento do pavimento ↪ *Capítulo 2.3.3 «Dados técnicos» na página 15.* Isto pode ser conseguido com uma cobertura de betonilha suficiente ou outra solução alternativa adequada. Devem ser consideradas as medidas apropriadas antes da montagem.
- As dimensões de ranhuras e reentrâncias têm de corresponder aos regulamentos da secção ↪ *«Regulamentos da secção: indicações importantes» na página 8.*

Durante a montagem:

- Respeitar as medidas de montagem.
- No caso de duches para mobilidade reduzida:  
Posicionar a calha de duche de forma a que as rodas da cadeira só possam passar transversalmente sobre a calha de duche. A Viega recomenda que a calha de duche seja, para tal, montada o mais próximo possível ao longo da parede.
- Não utilizar cola de montagem com mais de 18 meses.
- Dispor a calha de duche de modo a que a grelha permaneça amovível.

Após a montagem:

- Tem de ser colocada argamassa por baixo de toda a superfície da calha de duche.
- Entregue os acessórios de impermeabilização ao responsável pela impermeabilização líquida (p. ex. ladrilhador).
- Acordar todos os detalhes de montagem relevantes com os responsáveis pelos equipamentos posteriores, nomeadamente no que respeita à impermeabilização líquida.

### 3.1.2 Ferramentas e material

#### Ferramentas especiais

- Chave de bocas TCH 13
- Serra manual (lâmina da serra no máximo 1,5 mm)
- Uma boca de estrela no interior respetivamente nos tamanhos 2,5 e 3
- Broca, 6 mm
- Ferramenta para remoção da grelha (p. ex. modelo 4965.90, ref.<sup>a</sup> 689 704)

#### Cola de montagem

A cola de montagem pode ser utilizada por, no máximo, 18 meses.

A data de enchimento encontra-se no rebordo superior do tubo. Os dois primeiros números correspondem ao mês, o número seguinte corresponde ao ano.

#### Exemplo

085...

Data de enchimento = agosto (08) 2015 (5)

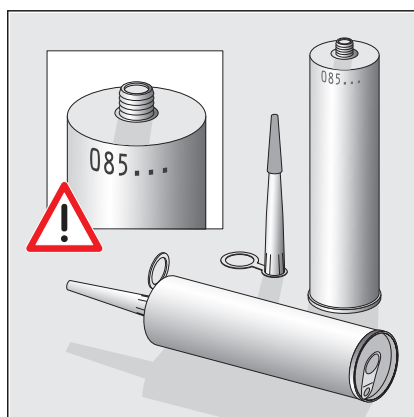


Fig. 12: Data de enchimento da cola de montagem

### 3.1.3 Medidas de montagem

#### Calha de duche, modelo básico com *um* corpo base

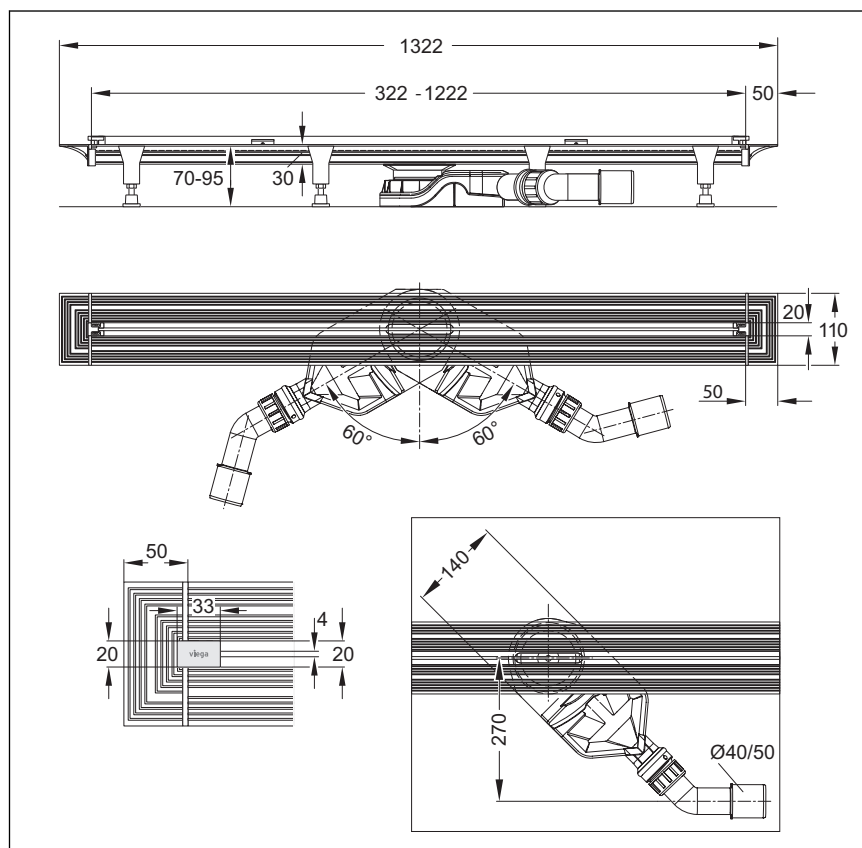


Fig. 13: Dimensões calha de duche Modelo básico

#### Peça de conexão

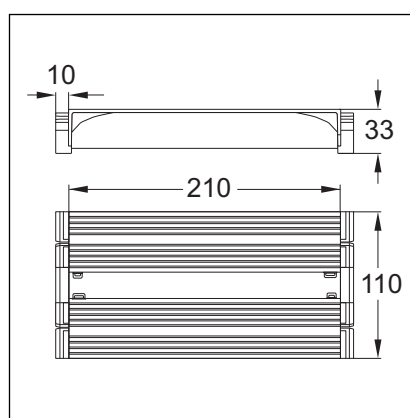


Fig. 14: Dimensões peça de conexão

### Peça terminal longa

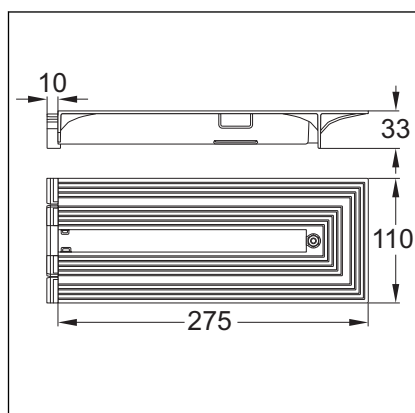


Fig. 15: Dimensões peça terminal longa

### Peça de conexão de 90°

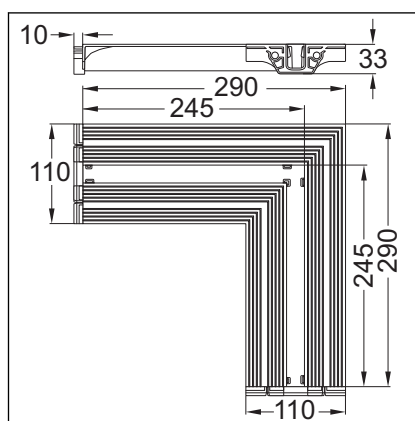


Fig. 16: Dimensões peça de conexão de 90°

### 3.1.4 Modo de procedimento recomendado

As possibilidades de montagem variáveis de Advantix Vario exigem um planeamento cuidadoso dos passos de montagem. Por princípio, a Viega recomenda a seguinte sequência:

1. Determinar o comprimento e cortar o perfil à medida, se necessário.
2. Pré-montar todas as peças de perfil curtas.
3. Juntar as peças pré-montadas na forma desejada.
4. Determinar a altura e montar os pés.
5. Montar o corpo base e nivelar a calha de duche.
6. Colocar betoniilha por baixo da calha de duche e vedar.
7. Colocar mosaicos no pavimento.
8. Montar a grelha da barra.

Descrição dos passos de montagem, ver ↗ *Capítulo 3.2 «Montagem» na página 23.*

## 3.2 Montagem

### 3.2.1 Determinar o comprimento do perfil em caso de montagem no nicho

A medida certa do nicho é importante para se poder retirar a grelha após a montagem da calha de duche num nicho. Para tal, tem de ser determinado o comprimento exato do perfil. A calha de duche sem peças terminais é designado por comprimento do perfil.

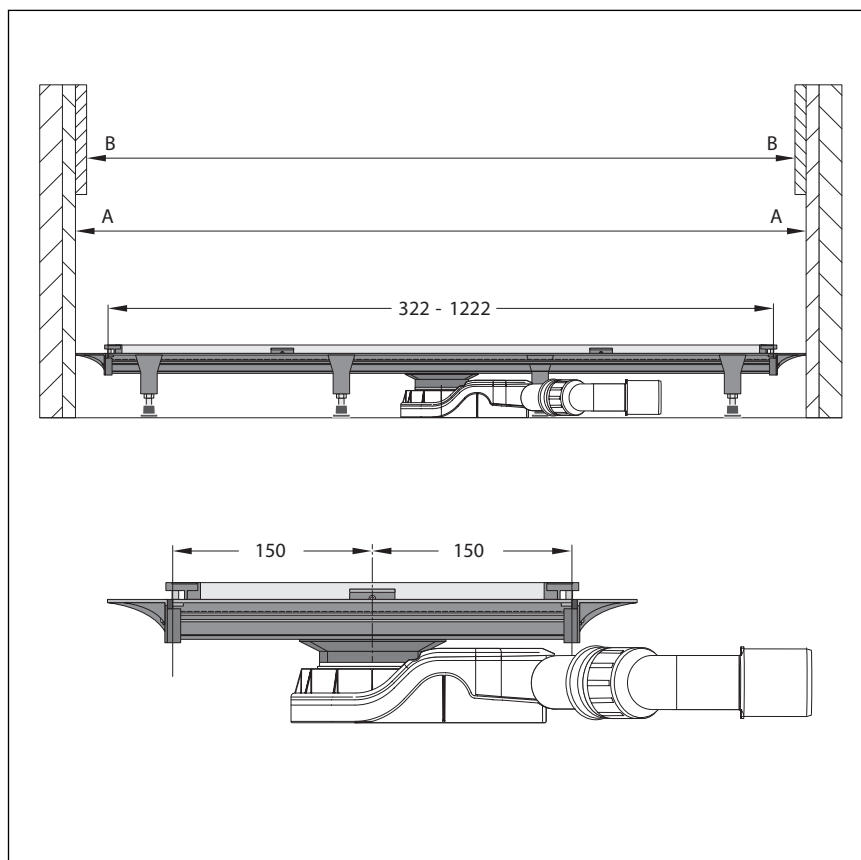


Fig. 17: Medidas do nicho

A = Largura mínima do nicho entre rebocos

B = Largura mínima do nicho entre mosaicos

O nicho de duche com reboco serve como base de cálculo para o comprimento do perfil (ver medida A).

Desta medida é subtraído o comprimento das peças terminais. O resultado é o comprimento do perfil.

#### Exemplo

1030 mm (nicho de duche com reboco)

-

100 mm (2 peças terminais de 50 mm cada)

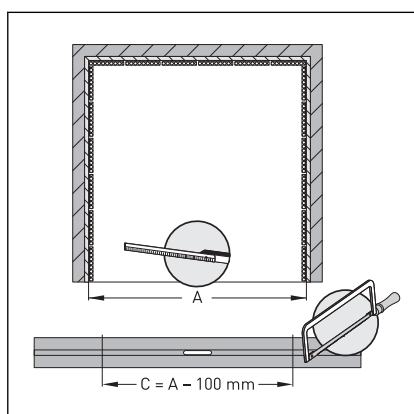
=

930 mm (comprimento do perfil)

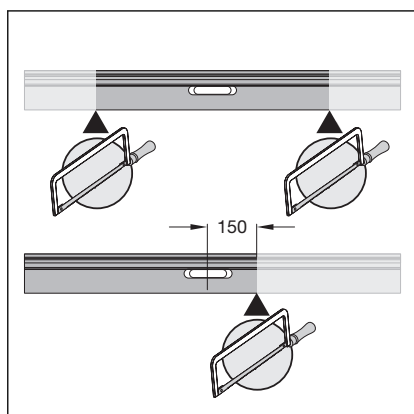
### 3.2.2 Cortar o perfil à medida



- Caso seja necessário ligar entre si duas calhas de duche Vario, uma das calhas de duche terá de ser encurtada em no mínimo 210 mm ↪ Capítulo 3.2.2 «Cortar o perfil à medida» na página 24.
- As peças terminais longas, peças de conexão e peças de conexão de 90° não podem ser encurtadas.

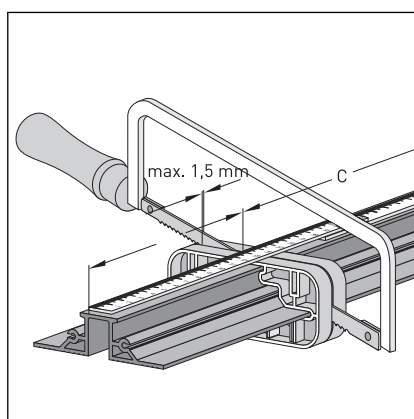


- Determinar o comprimento do perfil, ver também ↪ Capítulo 3.2.1 «Determinar o comprimento do perfil em caso de montagem no nicho» na página 23.



- Transferir a medida do comprimento do perfil para a calha de duche.

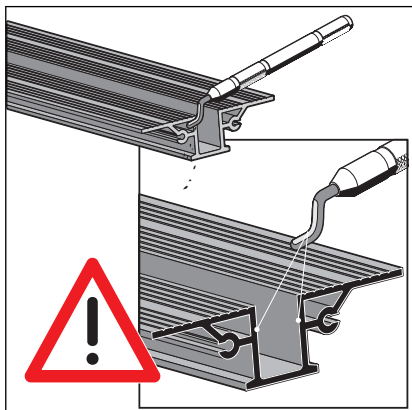
**INFO!** A calha de duche pode ser cortada à medida de um lado ou de ambos os lados, consoante a situação de montagem. A posição do sifão pode ser escolhida livremente. No entanto, a medida entre o centro do sifão e a extremidade do perfil não pode ser inferior a 150 mm.



- Cortar o perfil à medida com a serra manual.

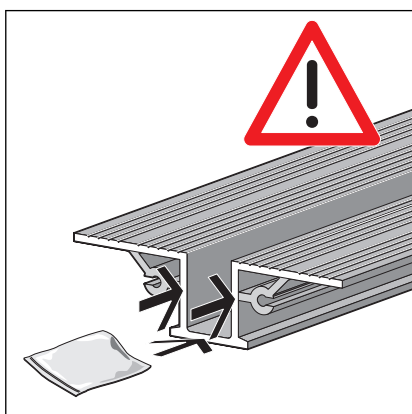
A lâmina da serra pode ter uma largura máxima de 1,5 mm.





- Rebarbar cuidadosamente todas as arestas.

Ter especial atenção às superfícies que entram em contacto com a vedação.



- Lubrificar o perfil na área da vedação com massa.

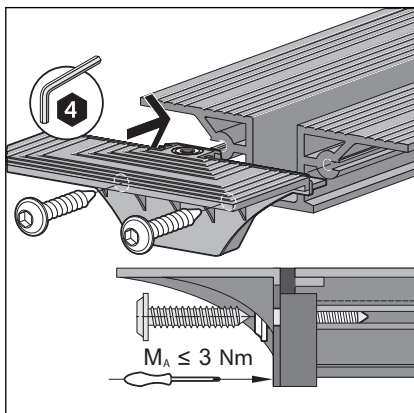
**INFO! A massa não pode entrar em contacto com o flange! A aderência ideal do material de vedação só fica garantida num flange isento de massa.**

- Limpar o flange se necessário. Usar, para tal, o pano de limpeza fornecido ou um agente de limpeza não lubrificante, p. ex. isopropanol.

Agora tem diversas possibilidades:

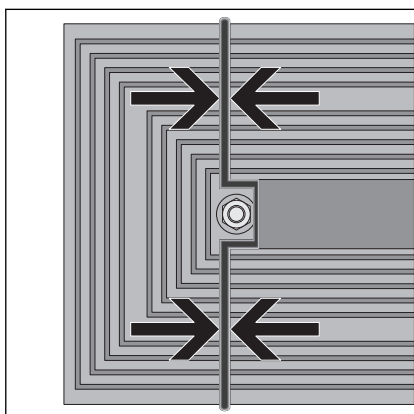
- Montar as peças terminais e a calha de duche. ↪ *Capítulo 3.2.3 «Montar as peças terminais na calha de duche» na página 26*
- Montar as peças para ampliação. ↪ *Capítulo 3.2.4 «Pré-montar as peças para ampliação» na página 26*

### 3.2.3 Montar as peças terminais na calha de duche



► Aparafusar a peça terminal, a direito, no perfil.

Em caso de utilização de uma aparafusadora sem fio, enroscar os últimos passos da rosca manualmente.  
Apertar os parafusos só à mão!



⇒ A peça terminal está montada corretamente, se a vedação for pressionada **ligeiramente**.

Terá de determinar então a altura e alinhar a calha de duche ↪ *Capítulo 3.2.5 «Determinar a altura» na página 30.*

### 3.2.4 Pré-montar as peças para ampliação

Devem ser primeiro pré-montadas todas as peças de perfil curtas. Seguidamente, as unidades pré-montadas são ligadas à calha de duche.

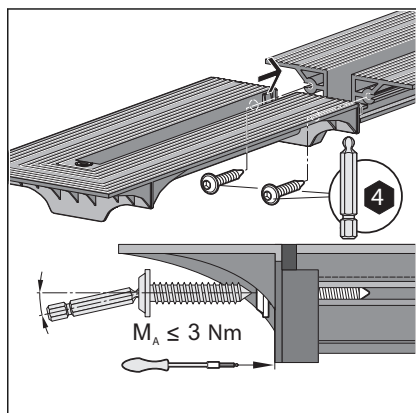


#### **AVISO!** **Perigo de rutura ao levantar**

Não levantar ou rodar as unidades pré-montadas de um lado.

- Levantar os lados em simultâneo nas variantes em L e U.

### Montar a peça terminal longa



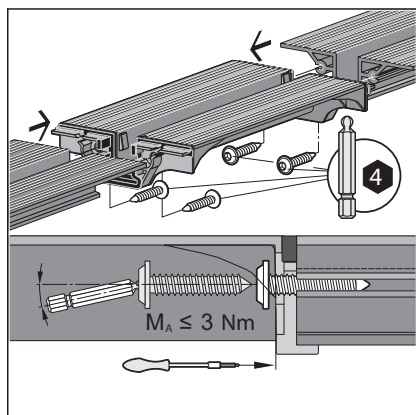
- Aparafusar a peça terminal longa, a direito, no perfil.

Em caso de utilização de uma aparafusadora sem fio, enroscar os últimos passos da rosca manualmente.  
Apertar os parafusos só à mão!



- ⇒ A peça terminal longa está montada corretamente, se a vedação for pressionada **ligeiramente**.

## Montar a peça de conexão



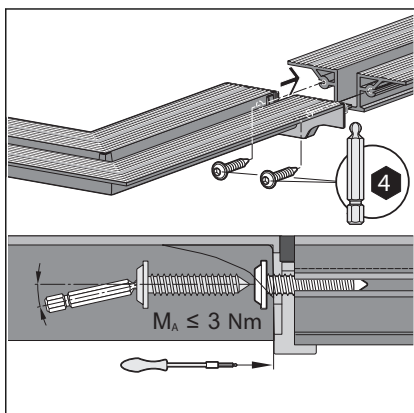
- ▶ Aparafusar a peça de conexão, a direito, nos perfis.

Em caso de utilização de uma aparafusadora sem fio, enroscar os últimos passos da rosca manualmente.  
Apertar os parafusos só à mão!



- ⇒ A peça de conexão está montada corretamente, se a vedação for pressionada **ligeiramente**.

### Montar a peça de conexão de 90°



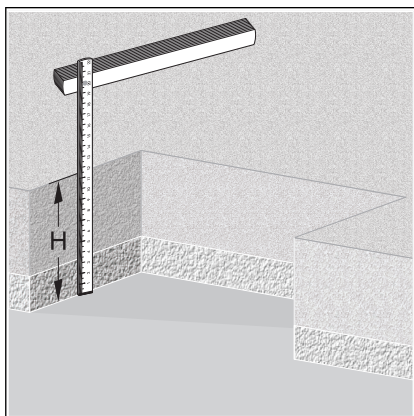
- ▶ Aparafusar a peça de conexão de 90°, a direito, no perfil.

Em caso de utilização de uma aparafusadora sem fio, enroscar os últimos passos da rosca manualmente.  
Apertar os parafusos só à mão!

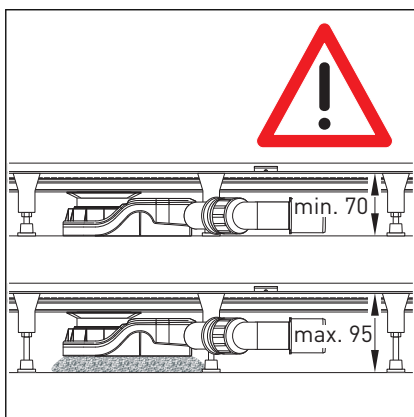


- ⇒ A peça de conexão de 90° está montada corretamente, se a vedação for pressionada **ligeiramente**.

### 3.2.5 Determinar a altura



- Determinar a altura da betonilha (H).  
A altura de montagem é variável de 70–95 mm.




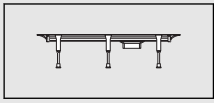
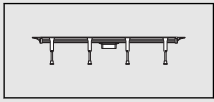
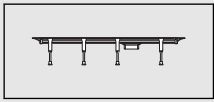
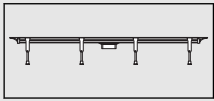
- Com uma altura de montagem acima de 70 mm:  
Colocar betonilha por baixo do sifão.  
Assim é evitado que o sifão deslize para fora da saída de descarga.

### 3.2.6 Montar os pés e a saída de descarga



*Caso seja necessário ligar entre si duas calhas de duche Vario, uma das calhas de duche terá de ser encurtado em no mínimo 210 mm ↪ Capítulo 3.2.2 «Cortar o perfil à medida» na página 24.*

► Determinar a quantidade de pés necessários através da tabela.

Comprimento da calha de duche	Quantidade de pés	Distribuição
30–60 cm	2	
60–90 cm	3	
60–90 cm	4	
90–120 cm	4	
90–120 cm	4	

Para a montagem dos pés aplica-se o seguinte:

- A distância máxima entre dois pés pode ser de 400 mm.
- A distância máxima entre um pé e um ponto de fixação de duas peças pode ser de 100 mm.  
Um ponto de fixação é o ponto onde dois componentes estão aparafusados entre si.
- Na montagem de peças de conexão de 90°:  
Sob o ângulo do canto deverá ser montado um pé adicional

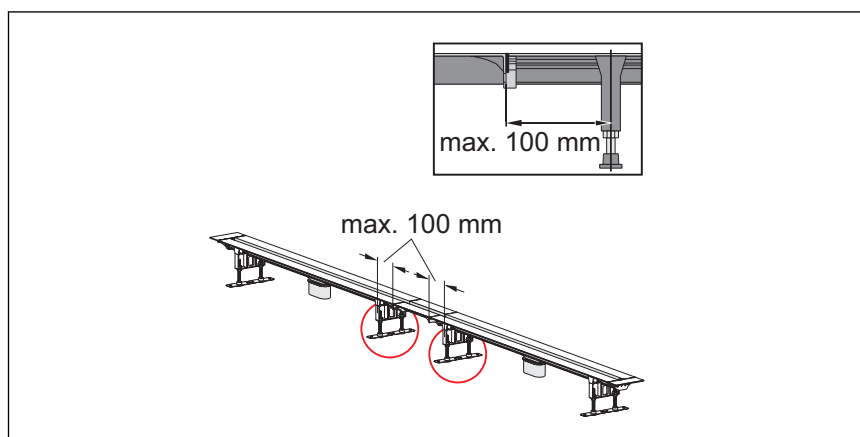


Fig. 18: Distância entre ponto de fixação e pé = no máximo 100 mm

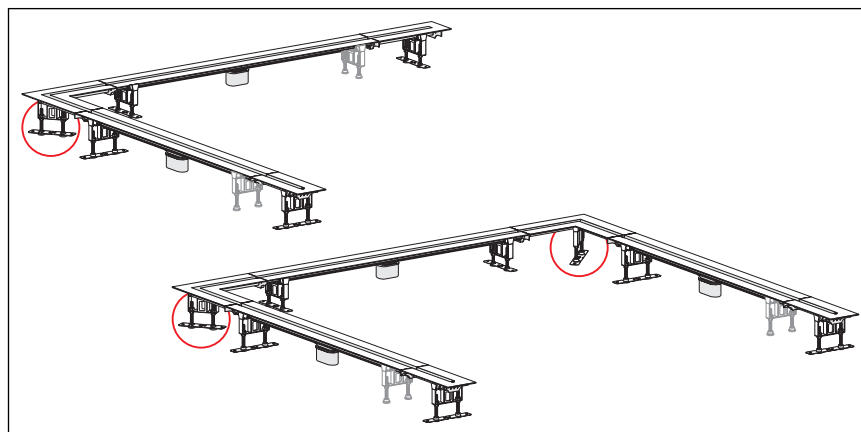
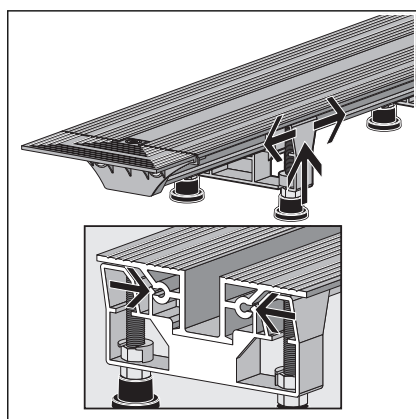


Fig. 19: Em caso de utilização da peça de conexão de 90°, deverá ser montado um pé adicional sob o ângulo do canto

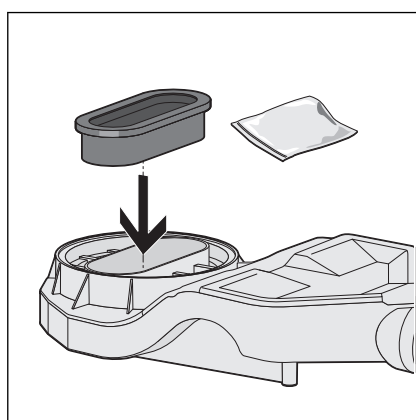


► Colocar e encaixar o pé no perfil.

### Encaixar a saída de descarga

**ATENÇÃO! Perigo de rutura ao levantar Não levantar ou rodar a calha de duche de um lado.**

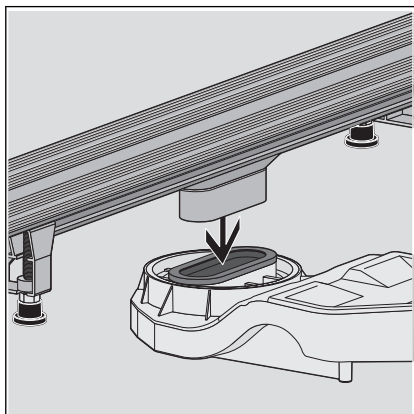
- Levantar os lados em simultâneo nas variantes em L e U.



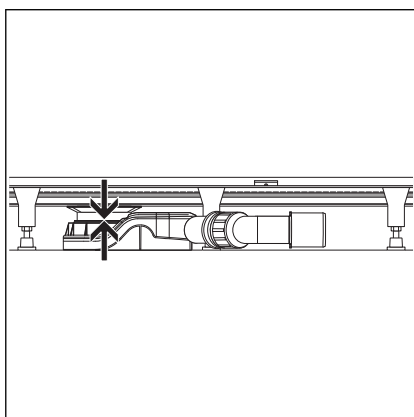
► Lubrificar a vedação por dentro e por fora.

► Inserir a vedação.

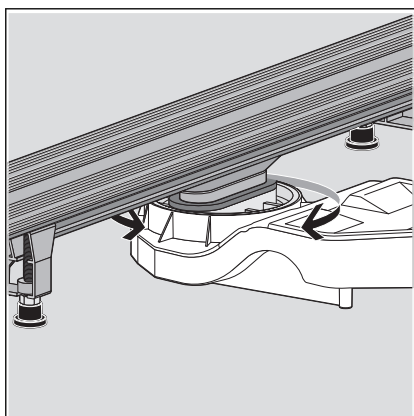




- Empurrar a calha de duche com saída de descarga para dentro do sifão até ao encosto.



- Verificar se a calha de duche se encontra inserida até ao encosto.



**INFO! O sifão só pode ser rodado quando montado!**

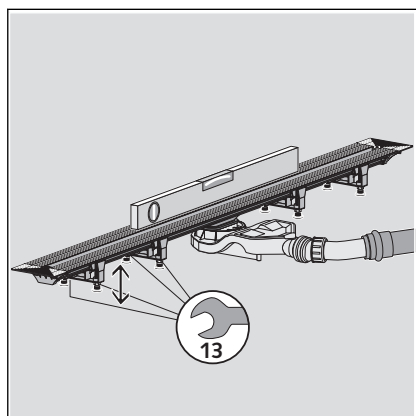
- Se necessário, ajustar o sifão, rodando.

### 3.2.7 Nivelar e ligar

#### Nivelar e ligar a calha de duche

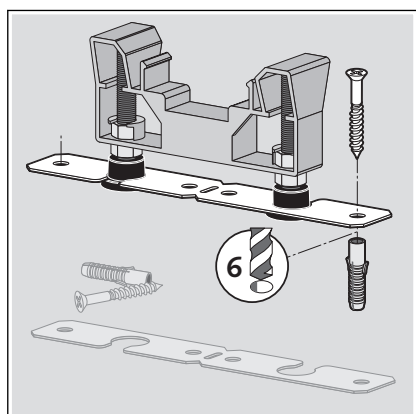


*A água existente tem de ser escoada corretamente. Terão de ser eventualmente instalados vários sifões e tubos de descarga de dimensão adequada ↗ Capítulo 2.2.3 «Capacidade de descarga» na página 8.*



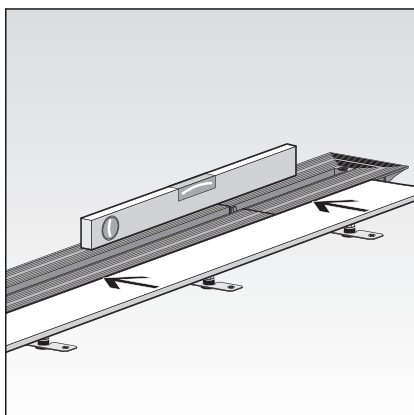
- Nivelar a calha de duche horizontalmente.

Assim, a água pode escoar bem.

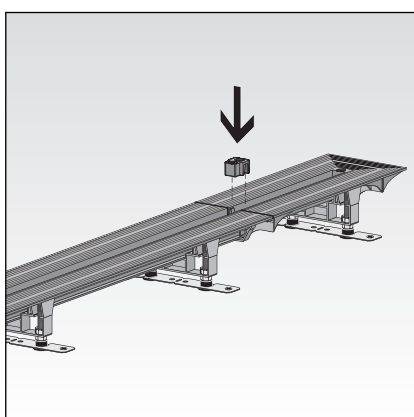


- Fixar o ajuste em altura dos pés com as contraporcas.
- Ligar o sifão ao sistema de águas residuais.
- Se necessário, fixar os pés com o material de fixação.

### Nivelar a peça terminal longa

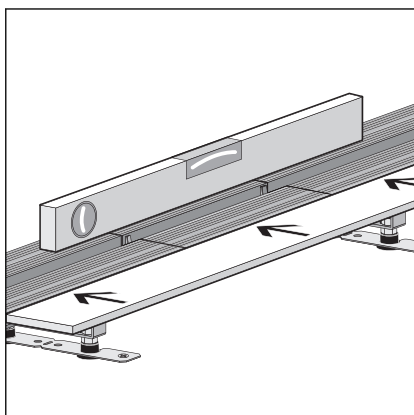


- Nivelar a calha de duche e a peça de conexão entre si horizontalmente.

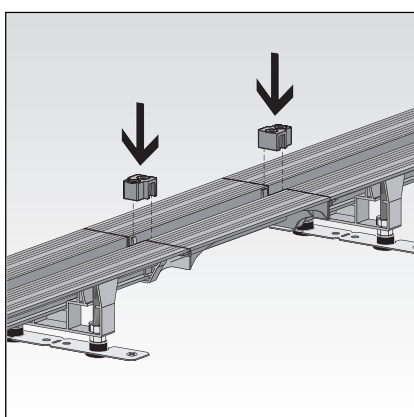


- Inserir os espaçadores.  
Os espaçadores evitam que a calha de duche se deforme, quando a betonilha endurecer.

### Nivelar a peça de conexão

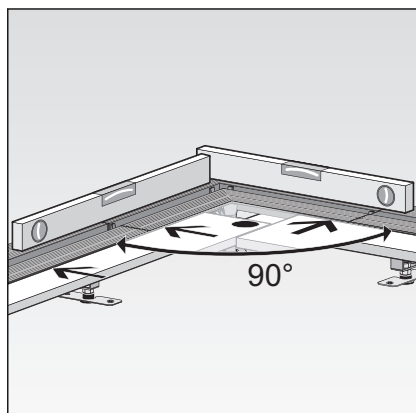


- Nivelar a calha de duche e a peça de conexão entre si horizontalmente.

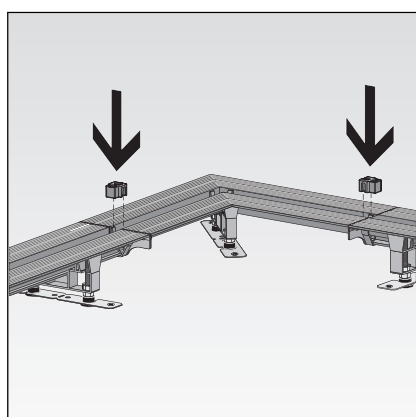


- Inserir os espaçadores.  
Os espaçadores evitam que a calha de duche se deforme, quando a betonilha endurecer.

### Nivelar a peça de conexão de 90°

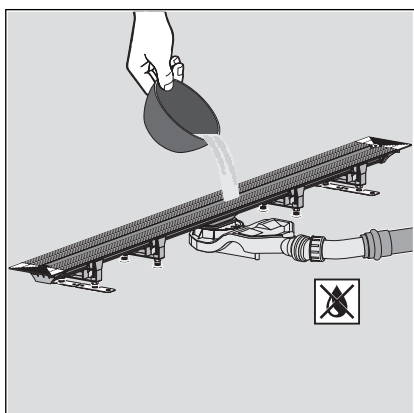


- Nivelar a calha de duche e a peça de conexão de 90° entre si tanto horizontalmente, como num ângulo de 90°.

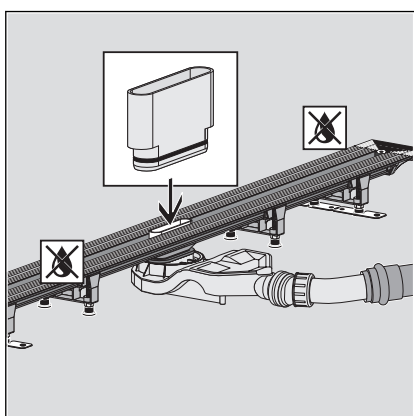


- Inserir os espaçadores.  
Os espaçadores evitam que a calha de duche se deforme, quando a betonilha endurecer.

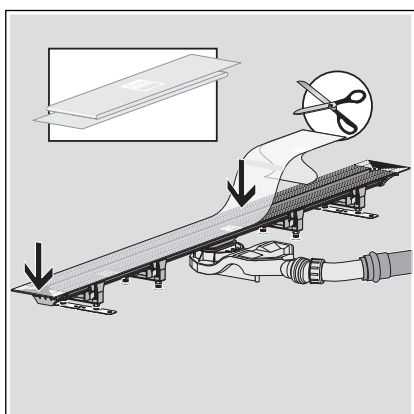
### 3.2.8 Preparar para responsáveis pelos equipamentos posteriores



- Encher a calha de duche com água.
- Verificar a estanquidade da caixa do sifão e da conduta.



- Encaixar o adaptador de teste no orifício de descarga da calha de duche.



- Encher a calha de duche com água até pouco abaixo do flange.
- Verificar a estanquidade das peças terminais.
- Encurtar, se necessário, a película de proteção e colá-la no flange. Cobrir as peças terminais inteiramente com a película de proteção.

## Colocar betonilha por baixo



### AVISO! Danos no produto devido a montagem incorreta

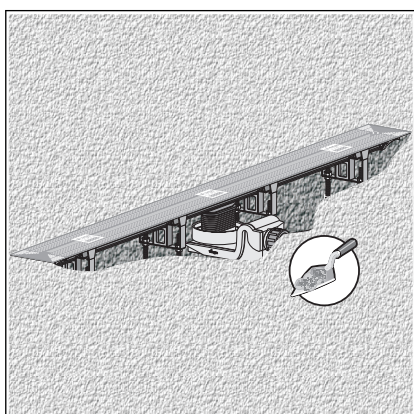
Podem ocorrer fugas sob carga, se houver formação de espaços ocultos, ao colocar betonilha por baixo da calha de duche.

Informe os responsáveis pelos equipamentos posteriores de que deve ser colocada betonilha por baixo de toda a superfície da calha de duche, não podendo formar-se espaços ocultos.

Pré-requisitos:

- O flange tem de estar colado com película de proteção.

**INFO! A betonilha e os mosaicos têm de ser colocados com uma inclinação de 1-2% em relação à calha de duche.**

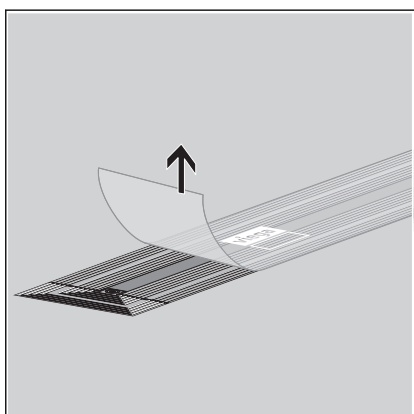


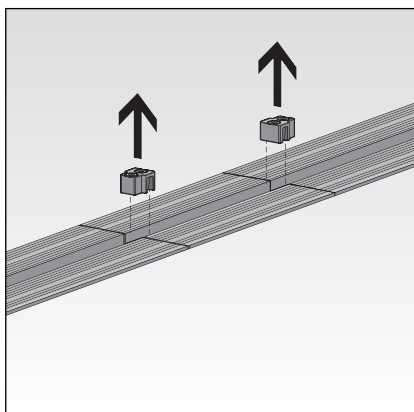
### 3.2.9 Vedar a calha de duche



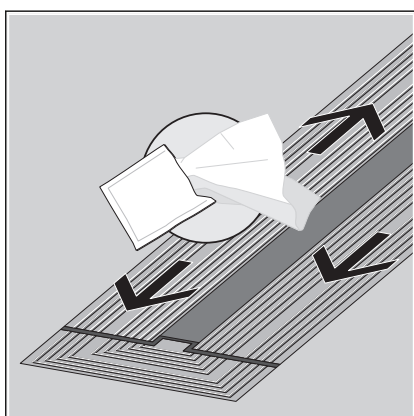
*A betonilha e os mosaicos têm de ser colocados com uma inclinação de 1-2% em relação à calha de duche.*

- Remover a película de proteção.

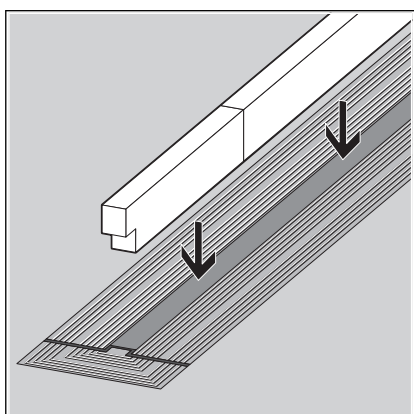




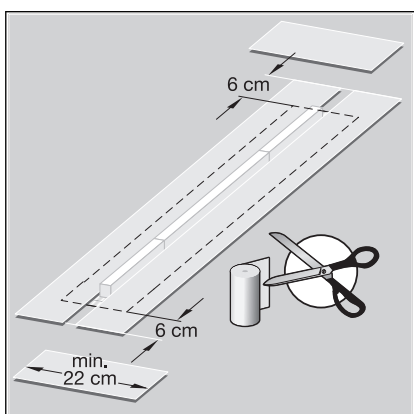
- *Em caso de utilização de peças para ampliação:*  
 Remover os espaçadores.



- Limpar o flange se necessário.  
 Usar, para tal, o pano de limpeza fornecido ou um agente de limpeza não lubrificante, p. ex. isopropanol.

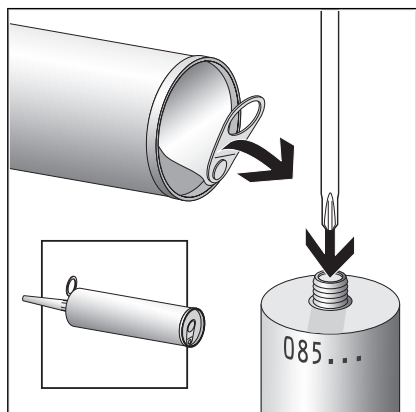


- Cortar e inserir o inserto protetor.

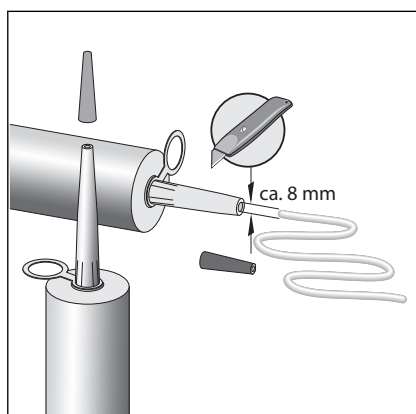


- Cortar as fitas vedantes amplamente.  
 Deixar as fitas vedantes sobreporem-se, ao colar.

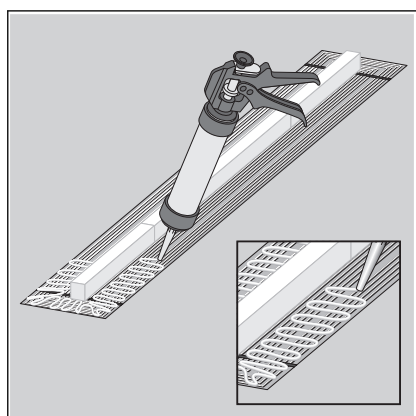




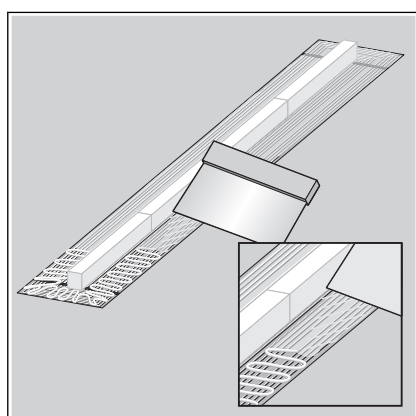
- Verificar o prazo de validade no tubo, ver ☞ «Cola de montagem» na página 20.
- Abrir e levantar a tampa de alumínio na extremidade do tubo.
- Furar a membrana na rosca do tubo em toda a superfície.



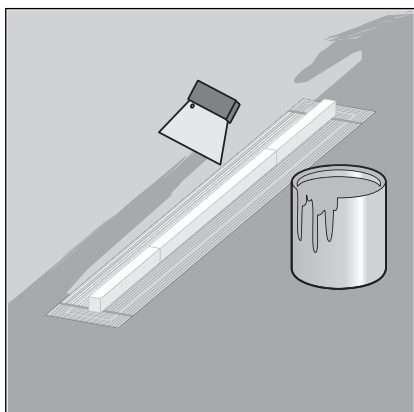
- Enroscar o bico.
- Cortar o bico de modo a que a abertura fique com uma largura de aprox. 8 mm.



- Aplicar a cola de montagem de forma ondulada.  
Respeitar a data de validade da cola de montagem, ver ☞ «Cola de montagem» na página 20.

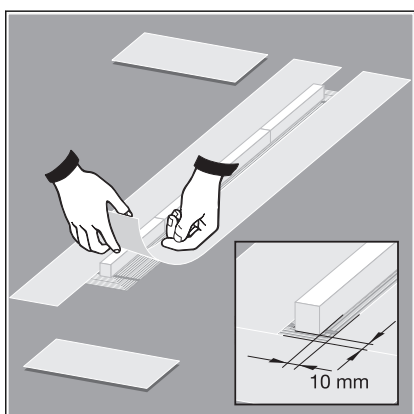


- Distribuir a cola de montagem uniformemente com uma espátula lisa.



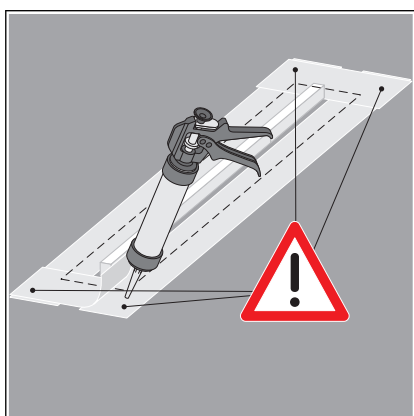
- Aplicar a primeira camada de impermeabilização líquida espessa sobre a betonilha.

Respeitar as indicações de utilização do fabricante da impermeabilização líquida.



- Pressionar bem as fitas vedantes sobre a cola de montagem e a impermeabilização líquida.

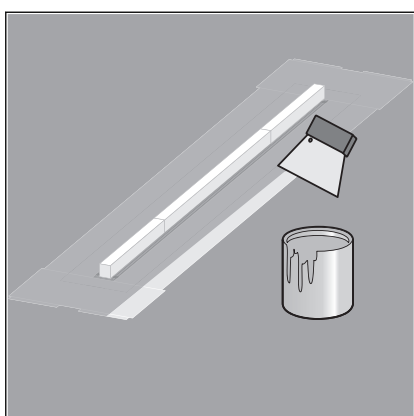
Manter, ao mesmo tempo, livre uma distância de aprox. 10 mm em relação ao inserto protetor.



- Posicionar as fitas vedantes sobre o flange de modo a que o flange e a betonilha fiquem cobertos de forma uniforme.

Sobrepor os cantos ao mesmo tempo.

- Nos cantos, colar as faixas sobrepostas com cola de montagem.
- Retocar bem os pontos de colagem com um rolo.

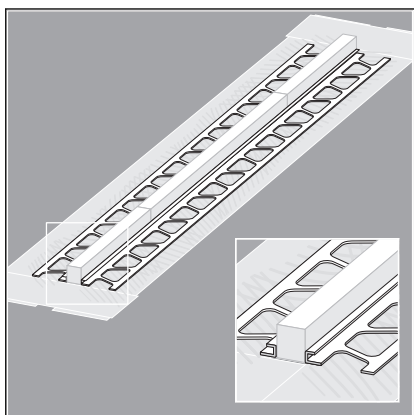


- Deixar a cola secar durante aprox. quatro horas.
- Aplicar a segunda camada de impermeabilização líquida espessa sobre as fitas vedantes e a betonilha.

Caso não seja necessário montar um remate do revestimento, pode aplicar-se os mosaicos no pavimento.

Continuar, ver ↗ «Montagem sem perfil de remate do revestimento» na página 44.

### Montagem com perfil de remate do revestimento



- Colar a calha no inserto protetor em linha reta.

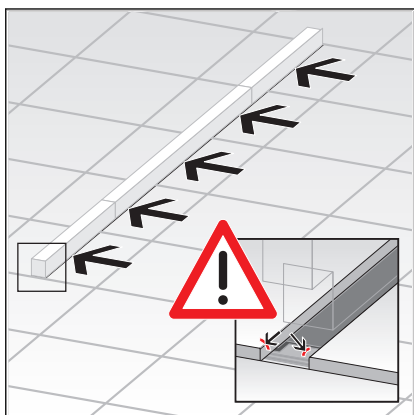
O perfil tem de ficar alinhada com o inserto protetor em ambas as extremidades.

- Rebarbar as arestas de corte.
- Evitar as diferenças de altura entre cada uma das partes do perfil.
  - ⇒ A calha de duche está montada.

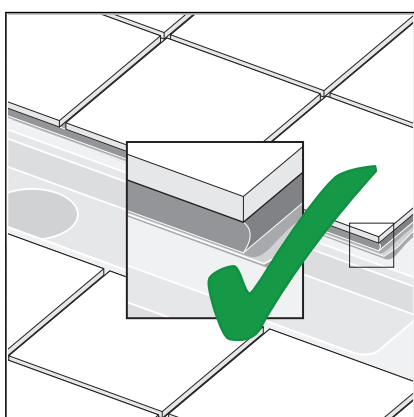
Pode aplicar-se os mosaicos no pavimento.

Continuar, ver ↗ «Montagem sem perfil de remate do revestimento» na página 44.

### Montagem sem perfil de remate do revestimento



- Colar os mosaicos diretamente até ao inserto protetor.



- Fechar as arestas dos mosaicos do lado da calha com cola para mosaicos ou enchedor de juntas.

Assim, a água não pode entrar sob o revestimento do pavimento quando se toma duche.

**INFO!** Para garantir que a humidade, que entra, possa secar na área da calha, as arestas das juntas devem ser fechadas com cola para mosaicos ou enchedor de juntas. Isto é especialmente importante, se a proporção de juntas for elevada, p. ex. no caso de mosaicos.

- ⇒ A calha de duche está montada e a aresta do mosaico pode ser polida.



#### CUIDADO!

Evite arestas afiadas na área onde se está de pés descalços, nomeadamente nos seguintes pontos:

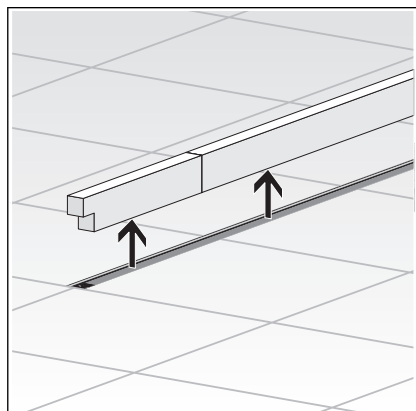
- nos mosaicos
- nos remates de revestimento
- nos perfis de montagem

Pode inserir o crivo opcionalmente, ver [Capítulo 3.2.10 «Inserir o crivo» na página 45.](#)

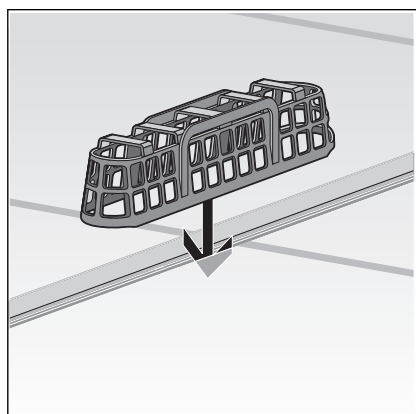
Seguidamente tem de ser montada uma grelha da barra, ver [Capítulo 3.2.11 «Montar a grelha da barra» na página 45.](#) Grelhas da barra adequadas, ver catálogo.

### 3.2.10 Inserir o crivo

Um crivo pode ser colocado opcionalmente. No caso de utilização de um crivo, a capacidade de descarga por cada sifão diminui 0,05 l/s.



➤ Remover o inserto protetor.



➤ Inserir o crivo acima do sifão na fenda da calha.

Seguidamente tem de ser montada uma grelha da barra.

### 3.2.11 Montar a grelha da barra

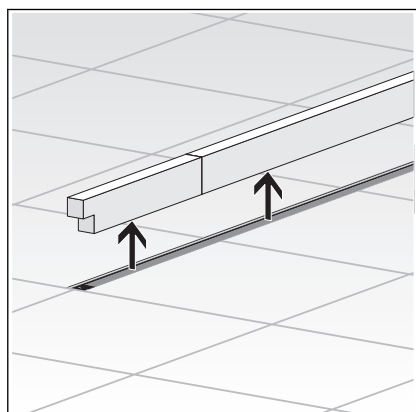
#### Avisos relativos aos acessórios

Se o modelo básico da calha de duche Vario for ampliado com outras peças, o comprimento total da calha de duche aumenta. Neste caso terão de ser também montados os respetivos acessórios para cada peça para ampliação.

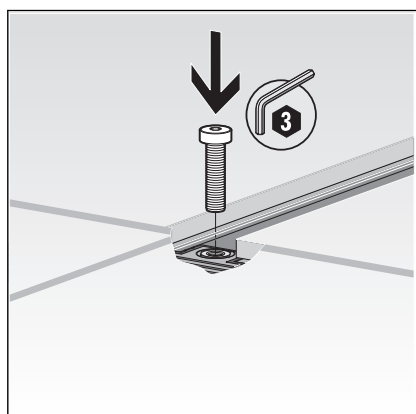
## Passos de montagem



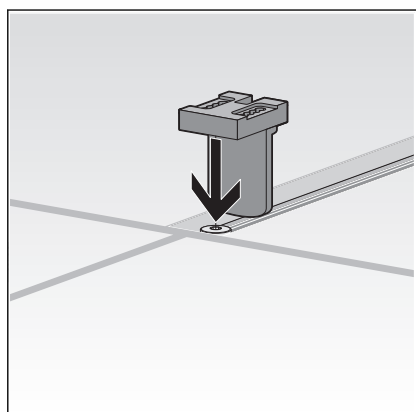
*Assegure a altura certa no caso de revestimentos em pedra natural e use para estes o material de montagem do conjunto de acessórios.*



➤ Remover o inserto protetor.



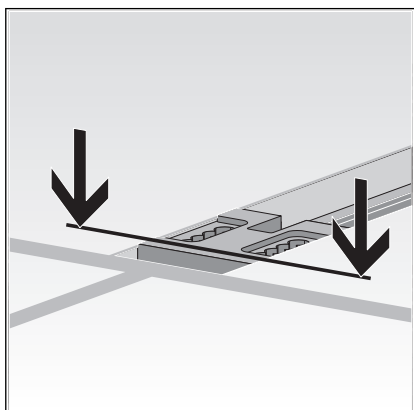
➤ Inserir o parafuso.



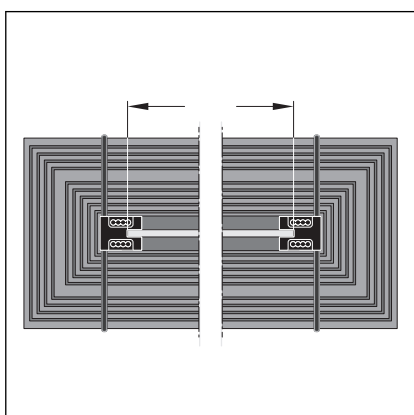
➤ Colocar o fixador da barra sobre o parafuso e adaptar à altura do mosaico.

A altura máxima da grelha da barra é de 20 mm acima do flange.

Em caso de utilização de um conjunto de pedra natural, a altura máxima da grelha da barra é de 30 mm acima do flange.

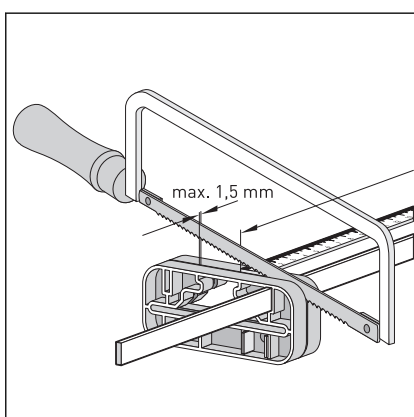


O rebordo superior do fixador da barra deverá ficar aprox. 1 mm abaixo do rebordo superior do mosaico.



► Determinar o comprimento da grelha da barra.

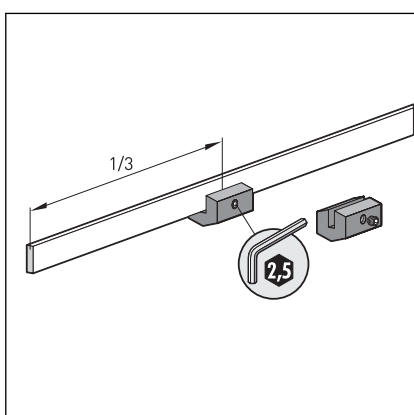
**INFO! Para peças terminais e peças de conexão de 90°, usar a grelha da barra com 200 mm de comprimento.**



► Se necessário, encurtar a grelha da barra com a serra manual e rebarbar.

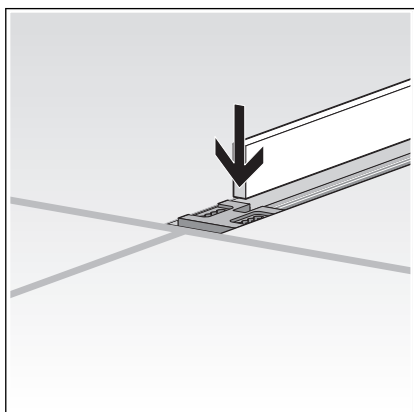
Não empregue um disco de corte ou uma rebarbadora para encurtar.

**INFO! A grelha da barra com 200 mm de comprimento não pode ser encurtada!**

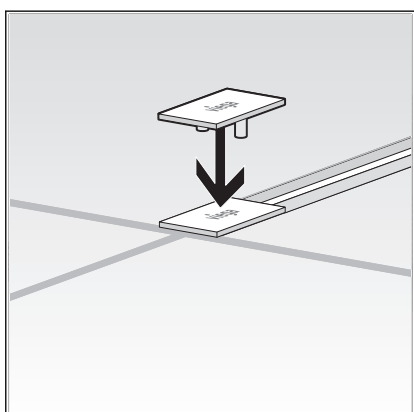


► Fixar os apoios da barra na grelha da barra.

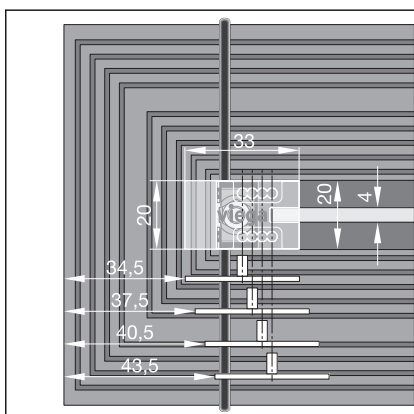
Distribuir os apoios da barra de modo a fixar um apoio da barra a cada terço da grelha da barra.



► Inserir a grelha da barra.



► Colocar as capas de cobertura.



As capas de cobertura podem ser deslocadas até 9 mm (ver fig.).

### 3.3 Conservação

#### 3.3.1 Indicações de conservação

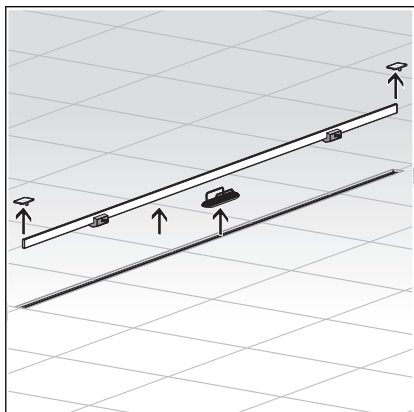
Usar sabão normal ou um produto de limpeza suave para a conservação periódica e a prevenção das manchas de calcário na grelha e armação. Não utilizar produtos abrasivos ou objetos que risquem.

A sujidade grosseira pode ser eliminada com um agente de limpeza doméstico, também na área do sumidouro e do sifão. Enxaguar muito bem o produto de limpeza com água clara depois de deixar atuar durante o tempo prescrito. Não podem permanecer resíduos nos componentes.

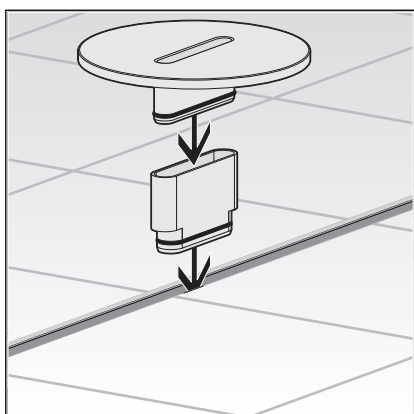


### 3.3.2 Limpeza

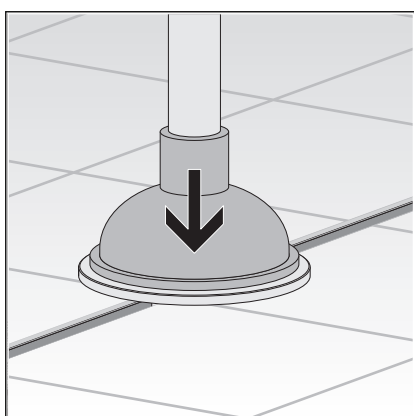
A Viega recomenda que sejam usados um produto de limpeza suave, um pano e uma escova de loiça para a limpeza.



- Extrair as capas de cobertura e a grelha da barra.  
Extrair o crivo, caso haja.



- Inserir o auxiliar de limpeza.



- Colocar a ventosa de limpeza sobre o auxiliar de limpeza e limpar a calha de duche.

- Remover de novo o auxiliar de limpeza.
- Inserir de novo a grelha da barra.
- Colocar de novo as capas de cobertura.

### **3.4 Eliminação**

Separar o produto e a embalagem dos mesmos grupos de material (p. ex. papel, metais, sintéticos ou metais não-ferrosos) e eliminá-los de acordo com a legislação nacional válida.