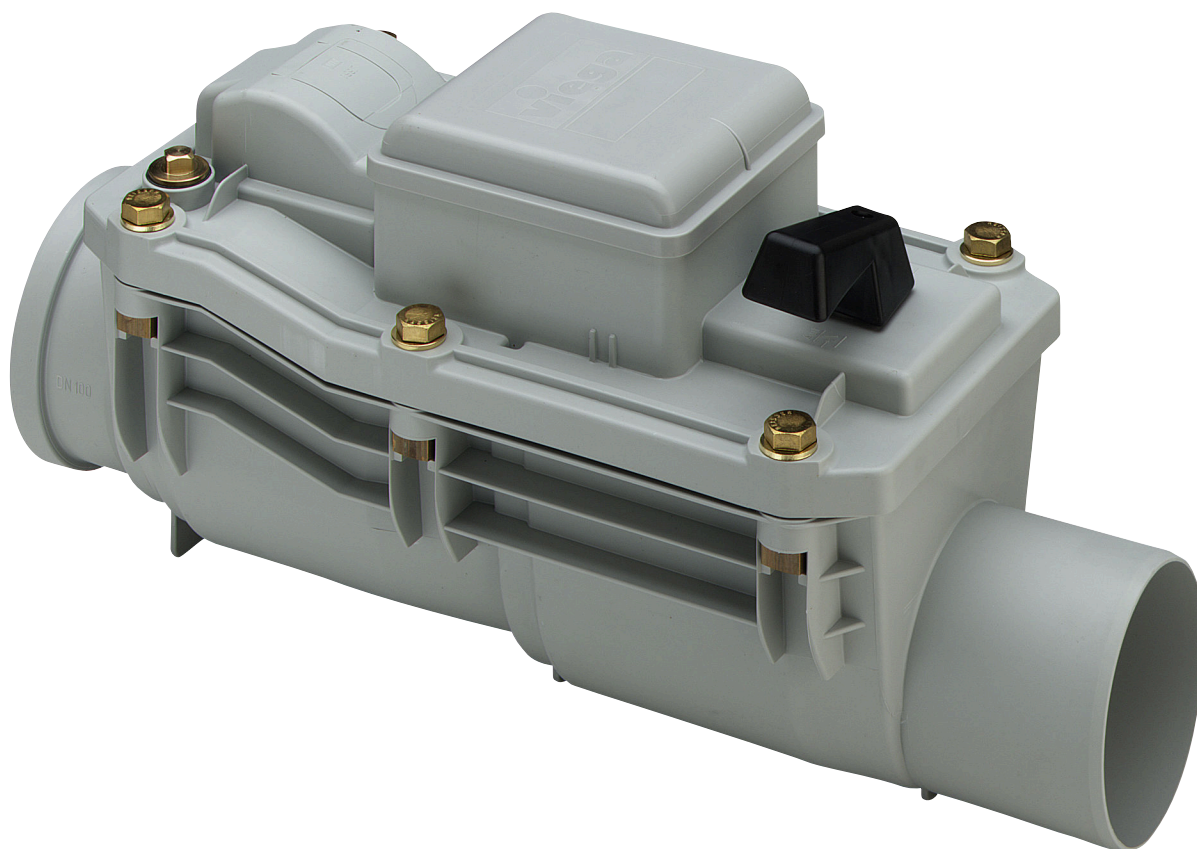


Instrukcja obsługi

Zasuwa zwrotna Grundfix typu 2



do instalacji kanalizacyjnej bezfekaliowej

Wzór
4987.3

Rok produkcji (od)
01/1996

viega

Spis treści

1	Informacje na temat instrukcji obsługi	3
	1.1 Grupy docelowe	3
	1.2 Oznaczenie wskazówek	3
	1.3 Wskazówka na temat tej wersji językowej	4
2	Informacje o produkcie	5
	2.1 Normy i przepisy	5
	2.2 Zastosowanie zgodnie z przeznaczeniem	5
	2.2.1 Zakresy zastosowania	5
	2.2.2 Miejsce i warunki montażu	6
	2.2.3 Konserwacja	7
	2.3 Opis produktu	8
	2.3.1 Widok ogólny	8
	2.3.2 Zasada działania	8
	2.3.3 Elementy obsługi	8
3	Obsługa	9
	3.1 Informacje dotyczące montażu	9
	3.1.1 Wymiary montażowe	9
	3.2 Montaż	9
	3.2.1 Montaż korpusu podstawowego	9
	3.3 Oddanie do użytku	10
	3.3.1 Próba ciśnieniowa	10
	3.4 Czyszczenie i konserwacja	12
	3.4.1 Konserwacja	12
	3.5 Utylizacja	17

1 Informacje na temat instrukcji obsługi

Niniejszy dokument jest objęty prawem autorskim. Szczegółowe informacje na ten temat można znaleźć w Internecie na stronie *viega.com/legal*.

1.1 Grupy docelowe

Informacje zawarte w niniejszej instrukcji są skierowane do następujących grup osób:

- instalatorzy instalacji grzewczych i sanitarnych oraz przeszkolony wykwalifikowany personel
- użytkownicy

Osoby, które nie posiadają ww. wykształcenia lub kwalifikacji, nie mogą wykonywać prac związanych z montażem, instalacją i ewentualnie konserwacją tego produktu. Ograniczenie to nie dotyczy możliwych wskázówek dotyczących obsługi.

Przy montażu produktów Viega należy przestrzegać ogólnie uznanych zasad techniki oraz instrukcji obsługi Viega.

1.2 Oznaczenie wskazówek

Teksty ostrzeżeń i wskazówek zostały wyodrębnione z tekstu i oznaczone w sposób szczególny odpowiednimi piktogramami.



NIEBEZPIECZEŃSTWO!

Ostrzega przed możliwymi śmiertelnymi obrażeniami.



OSTRZEŻENIE!

Ostrzega przed możliwymi ciężkimi obrażeniami.



UWAGA!

Ostrzega przed możliwymi obrażeniami.



OGŁOSZENIE!

Ostrzega przed możliwymi szkodami materialnymi.



Dodatkowe wskazówki i porady.

1.3 Wskazówka na temat tej wersji językowej

Niniejsza instrukcja obsługi zawiera ważne informacje na temat wyboru produktu i systemu, montażu, oddania do użytku i używania zgodnie z przeznaczeniem oraz w razie potrzeby na temat czynności konserwacyjnych. Informacje na temat produktów, ich właściwości i zasad stosowania opierają się na obowiązujących aktualnie normach europejskich (np. EN) i/lub niemieckich (np. DIN/DVGW).

Niektóre fragmenty tekstu mogą zawierać odniesienia do europejskich/niemieckich przepisów technicznych. Dla innych krajów przepisy te należy traktować jako zalecenia, o ile nie obowiązują w nich odpowiednie krajowe wymagania. Krajowe ustawy, standardy, przepisy, normy i inne regulacje techniczne mają pierwszeństwo przed niemieckimi/europejskimi przepisami podanymi w niniejszej instrukcji. Przedstawione tu informacje nie mają mocy wiążącej dla innych krajów i regionów, zatem należy je traktować jako pomoc.

2 Informacje o produkcji

2.1 Normy i przepisy

Poniższe normy i przepisy obowiązują w Niemczech i krajach europejskich. Normy krajowe znajdują się na stronie internetowej viega.pl/normy.

Przepisy z punktu: Miejsce i warunki montażu

Zakres obowiązywania/wskaźnika	Przepisy obowiązujące w Niemczech
Prawidłowe miejsce montażu zasuwy zwrotnej	EN 12056

Przepisy z punktu: Zakresy zastosowania

Zakres obowiązywania/wskaźnika	Przepisy obowiązujące w Niemczech
Zasuwa zwrotna Grundfix Plus Control spełnia wymagania jako dwuklapowe zabezpieczenie przeciwzalewowe typu 3	EN 13564

2.2 Zastosowanie zgodnie z przeznaczeniem

2.2.1 Zakresy zastosowania

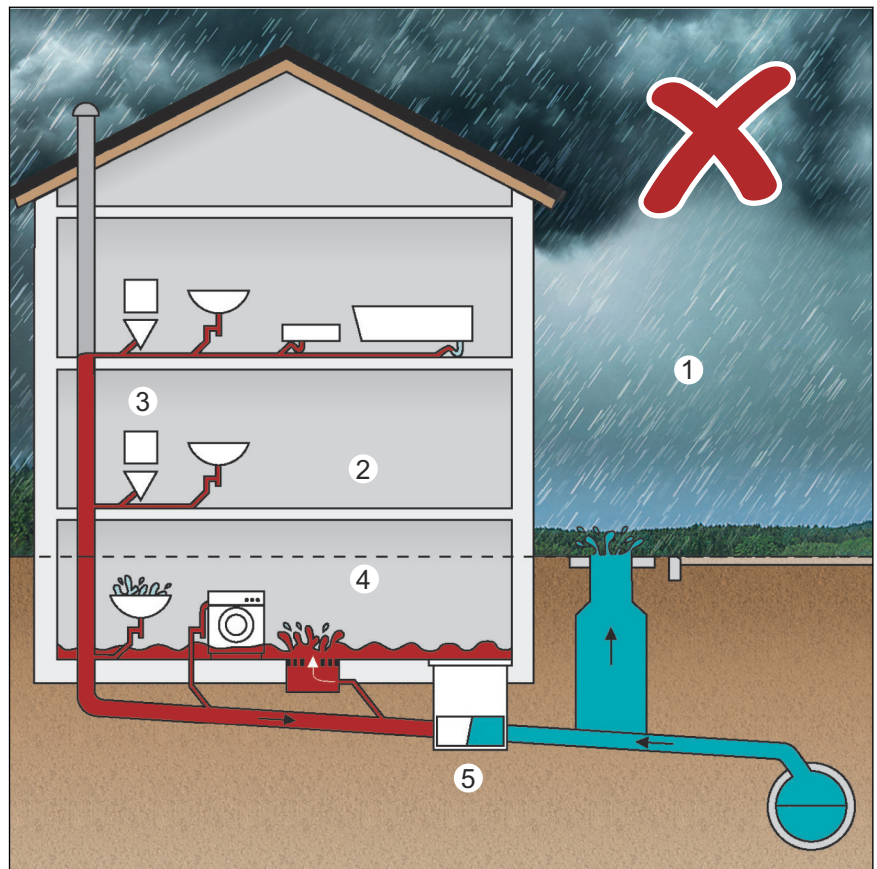
Zasuwa zwrotna nadaje się do użytku w przewodach kanalizacyjnych wykonanych z rur HT lub KG o średnicy DN 100, 125 lub 150. W przypadku innych rur, np. kamionkowych lub żeliwnych, należy stosować odpowiednie kształtki przejściowe na rurę HT lub KG.

Zasuwa zwrotna nadaje się do ścieków bytowo-gospodarczych niezawierających fekalii o temperaturze do 95°C i wartości pH ≥ 4 lub ≤ 10 .

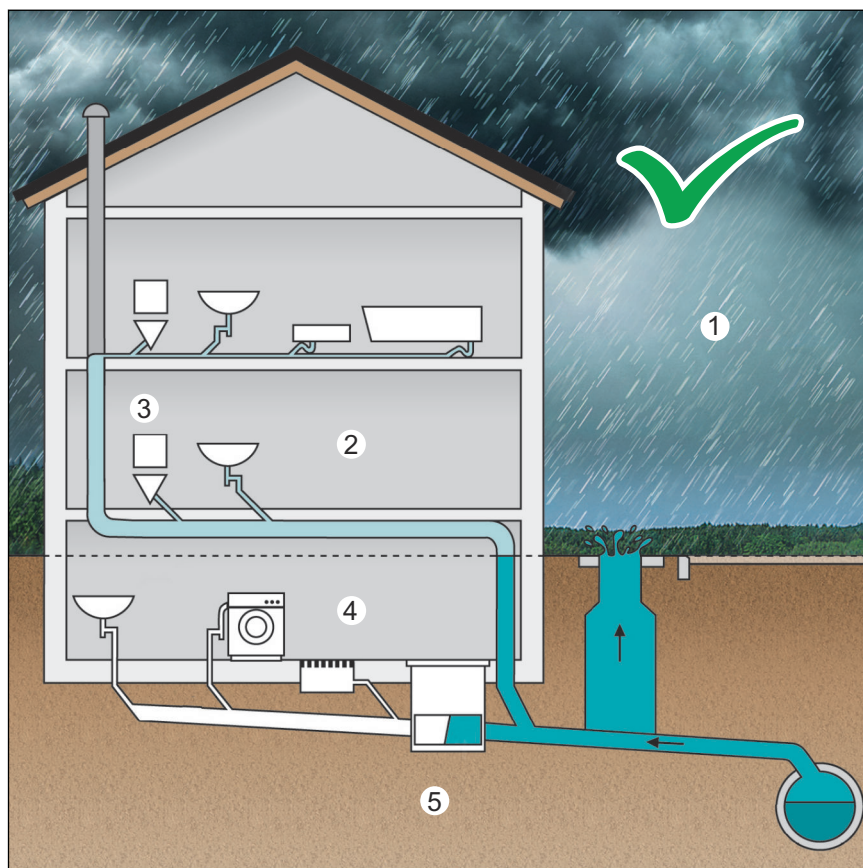
Stosowanie zasuwy w instalacjach przemysłowych lub przewodach odprowadzających agresywne media jest niedozwolone. Dotyczy to detergentów, które mogą spowodować uszkodzenie wyposażenia sanitarnego, kanalizacyjnego i materiału rury.

Firma Viega zaleca, aby w przypadku nieużywania kanalizacji przez kilka dni, zamknąć klapę ręczną.

2.2.2 Miejsce i warunki montażu



Rys. 1: Nieprawidłowe miejsce montażu zasuwę zwrotnej



Rys. 2: Prawidłowe miejsce montażu zasuwy zwrotnej

- 1 - Ulica = poziom zalewania
- 2 - Obszar niezagrożony przepływem zwrotnym
- 3 - Podłączenie górnych pięter
- 4 - Obszar zagrożony przepływem zwrotnym
- 5 - Ochrona przed zalaniem przez zasuwę zwrotną

Podłączenie instalacji kanalizacyjnej piętra (3) do rury kanalizacyjnej musi znajdować się między zasuwą zwrotną a kanałem wewnątrz budynku (5) – tylko to zagwarantuje prawidłowe działanie kanalizacji. Zasuwy zwrotne nie wolno stosować jako głównego zabezpieczenia budynku, jeśli sanitariaty znajdują się powyżej poziomu zalewania (1) – w razie przepływu zwrotnego mogłoby dojść do zalania budynku przez niespływające ścieki (4).

Zobacz ↗ „Przepisy z punktu: Miejsce i warunki montażu” na stronie 5

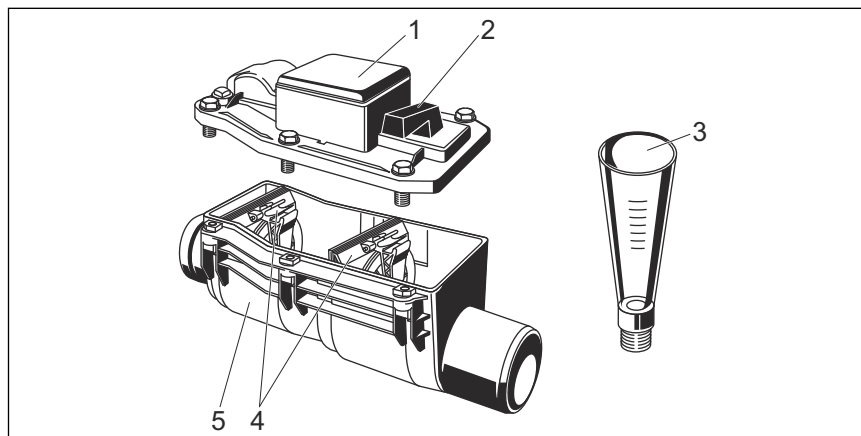
Zabezpieczenia przeciwwzalewowe należy montować w łatwo dostępnym miejscu.

2.2.3 Konserwacja

W celu zapewnienia bezpiecznej eksploatacji dwa razy w roku należy wykonywać przegląd. Patrz ↗ *Rozdział 3.4.1 „Konserwacja” na stronie 12*

2.3 Opis produktu

2.3.1 Widok ogólny



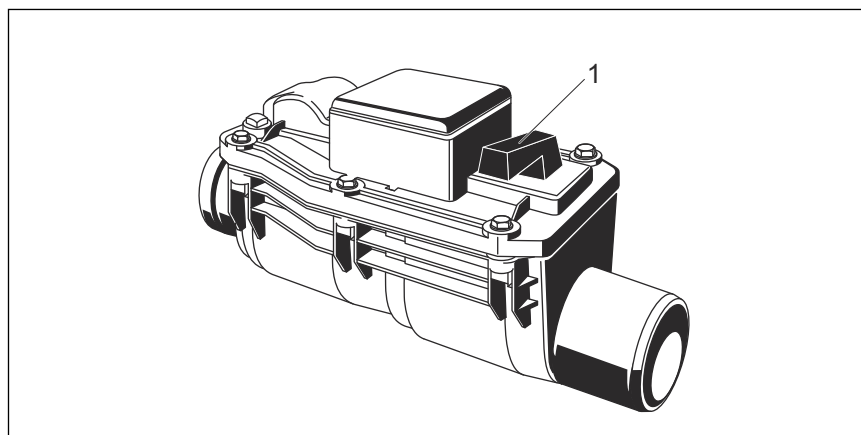
Rys. 3: Zasuwa zwrotna Grundfix typu 2

- 1 - Pokrywa
- 2 - Mechanizm zamykania kłapy ręcznej
- 3 - Lejek pomiarowy
- 4 - Uchylne kłapy
- 5 - Korpus podstawowy

2.3.2 Zasada działania

W razie przepływu zwrotnego następuje zamknięcie przewodu przez obie uchylne kłapy w zasuwie zwrotnej. Dodatkowo kłapę uchylną można zamknąć również ręcznie.

2.3.3 Elementy obsługi



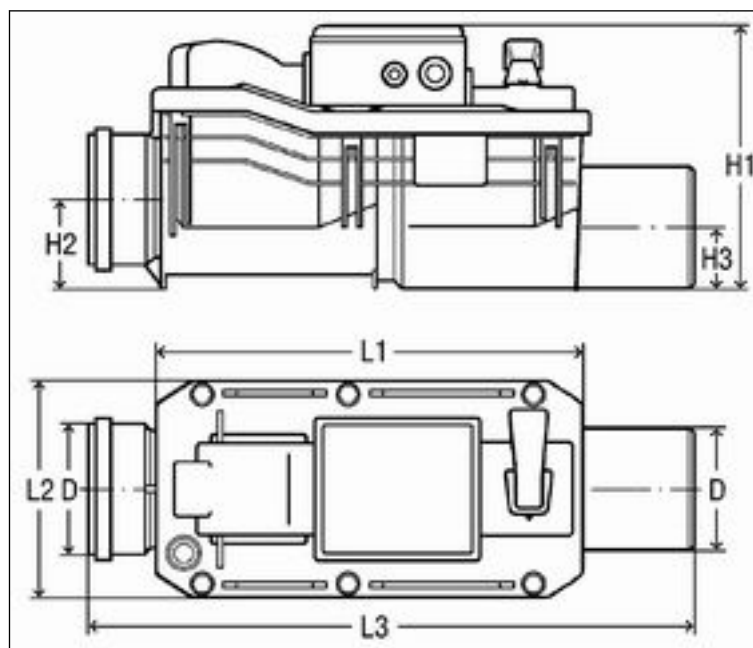
Rys. 4: Elementy obsługi zasuwki zwrotnej

- 1 - Kłapa ręczna

3 Obsługa

3.1 Informacje dotyczące montażu

3.1.1 Wymiary montażowe



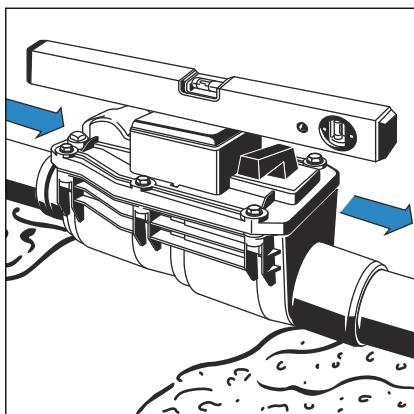
Rys. 5: Wymiary montażowe

D	H1	H2	H3	L1	L2	L3
110	260	100	65	405	215	545
125	260	105	75	405	215	550
160	295	125	95	470	245	640

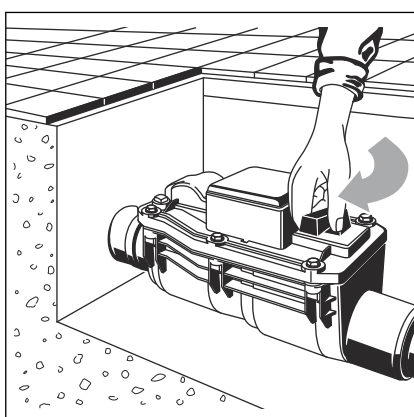
3.2 Montaż

3.2.1 Montaż korpusu podstawowego

Montaż w przewodzie kanalizacyjnym przez być wykonany wyłącznie przez specjalistyczną firmę budowlaną lub instalacyjną zgodnie z przepisami budowlanymi i wskazówkami z niniejszej instrukcji obsługi.



- Korpus podstawowy zamontować poziomo w rurze kanalizacyjnej.
Zwrócić uwagę na kierunek przepływu!
- Przestrzeń pod zasuwą wypełnić maksymalnie do połowy rury odpływowej.

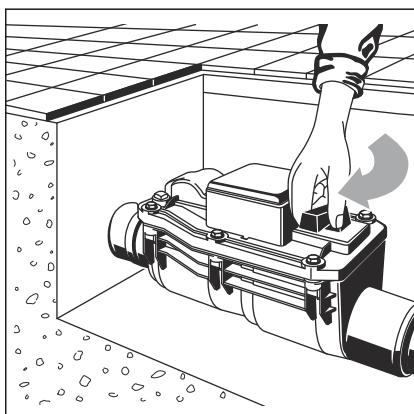


- Zamknąć klapę ręczną (pozycja „ZAMKN.”).
Uniknie się dzięki temu szkód na skutek zalania do czasu uruchomienia.

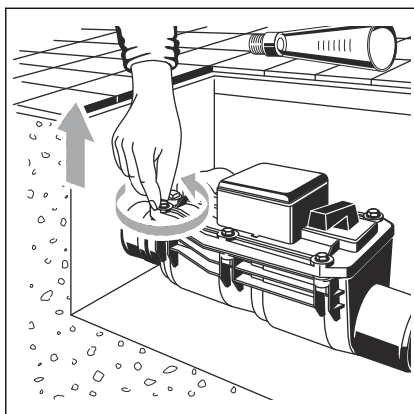
3.3 Oddanie do użytku

3.3.1 Próba ciśnieniowa

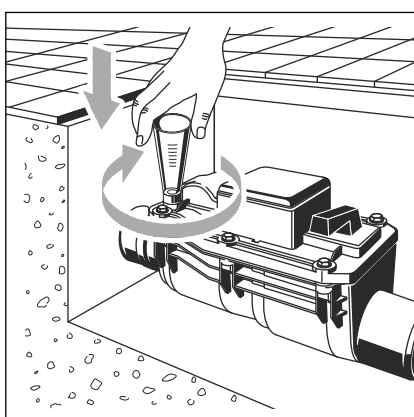
Po zamontowaniu należy wykonać próbę ciśnieniową.



- Klapę ręczną ustawić w pozycji „ZAMKN.”.

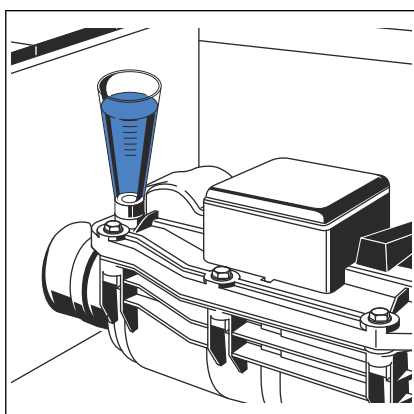


- Wykręcić z pokrywy zaślepkę mosiężną.

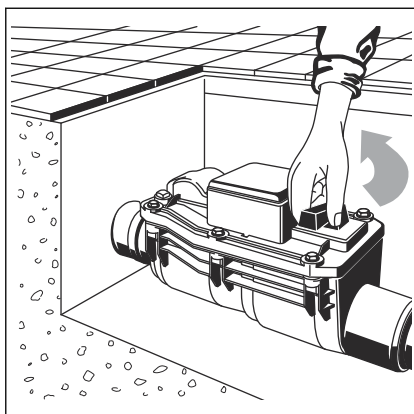


- Wkręcić lejek testowy.

Rys. 6: Zasuwa zwrotna Grundfix 4987.3_wkręcenie lejka testowego

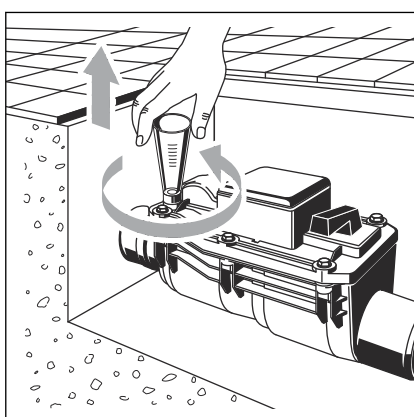


- Wlać wodę do górnego oznaczenia na lejku.
- Przez 10 minut dolewać wodę, utrzymując stały poziom wody w lejku testowym. Kontrolować ubytek wody.
 - Jeśli ubytek wynosi więcej niż 0,5 l, sprawdzić i w razie potrzeby wymienić uszczelki klap.

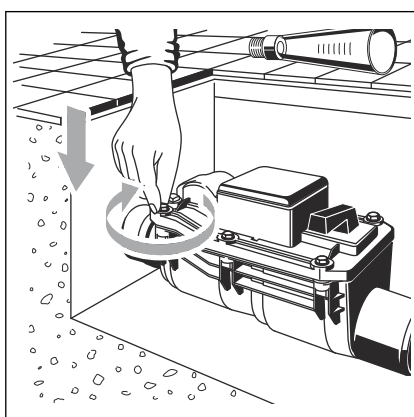


■ Klapę ręczną ustawić w pozycji „OTW.”.

□ Woda spłynie.



■ Wykręcić lejek testowy.



■ Wkręcić miedzianą zaślepkę.

3.4 Czyszczenie i konserwacja

3.4.1 Konserwacja

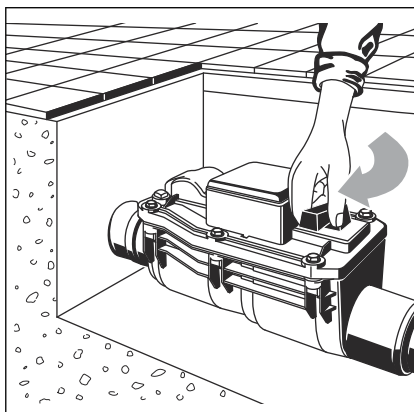
Do zapewnienia bezpiecznej pracy zgodnie z normą DIN 1986-3 dwa razy w roku wymagana jest „Konserwacja” urządzenia.

Wymagania:

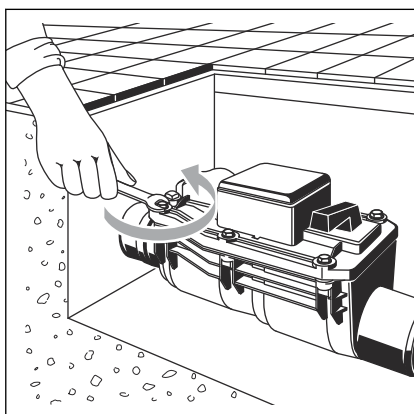
- Konserwację musi wykonywać specjalista.
- Do napraw, konserwacji i przedłużenia stosować tylko oryginalne części.
- Uszkodzonych elementów nie wolno naprawiać, lecz należy je wymienić.

- W razie stosowania kamer i urządzeń do czyszczenia (sprężyna do czyszczenia, myjka ciśnieniowa) zasuwę zwrotną należy chronić przed uszkodzeniem mechanicznym.
- Prace konserwacyjne wolno rozpocząć dopiero po stwierdzeniu, że nie występuje przepływ zwrotny i że nikt nie korzysta z sanitariatów znajdujących się przed zasuwą zwrotną.

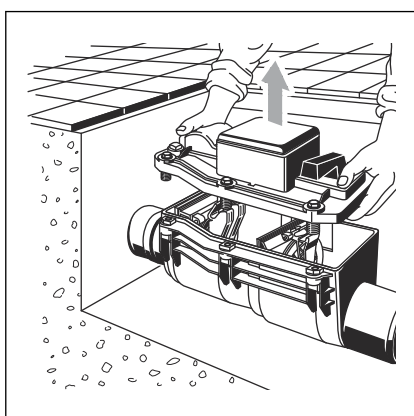
Czyszczenie



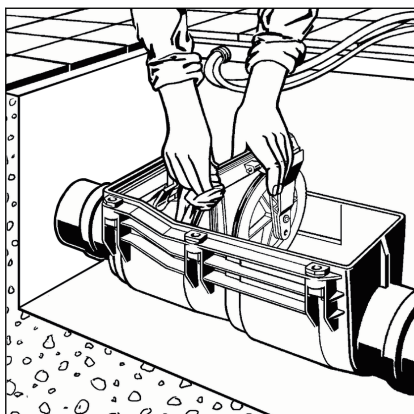
- Kłapę ręczną ustawić w pozycji „ZAMKN.”.



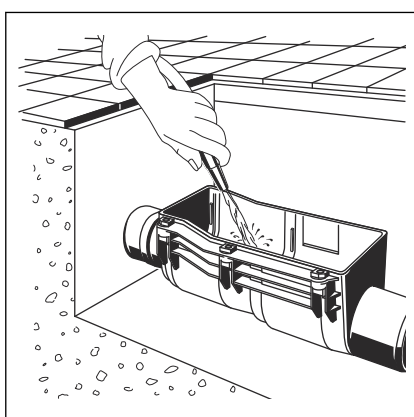
- Odkręcić śruby na pokrywie.



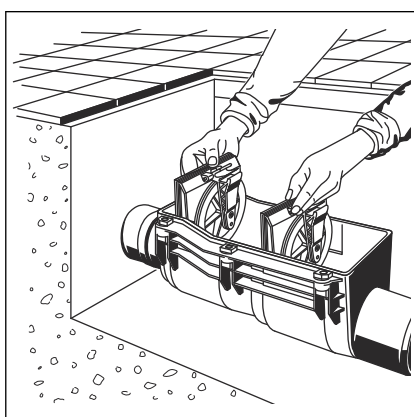
- Ostrożnie zdjąć pokrywę.



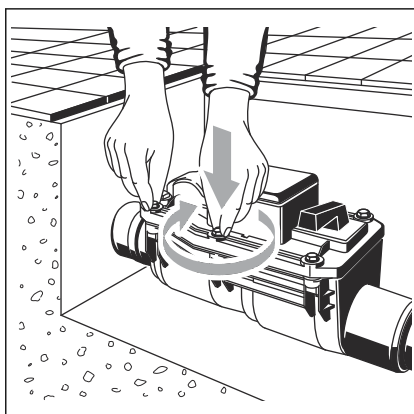
- Wyjąć i wyczyścić klapy.
- Sprawdzić i w razie potrzeby wymienić uszczelki.



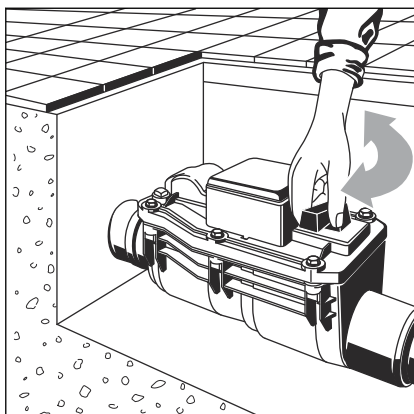
- Wyczyścić obudowę.
- Uszczelki ścianek działowych po stronie obudowy nasmarować smarem silikonowym.



- Zamontować klapy.

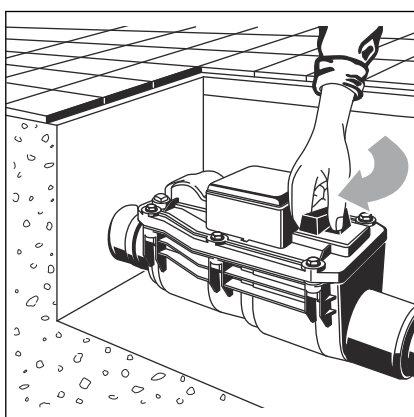


- Założyć i przykręcić pokrywę.

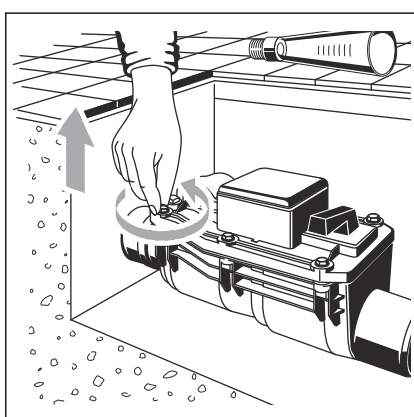


- Otworzyć i zamknąć klapę ręczną, obserwując przy tym swobodę ruchu.

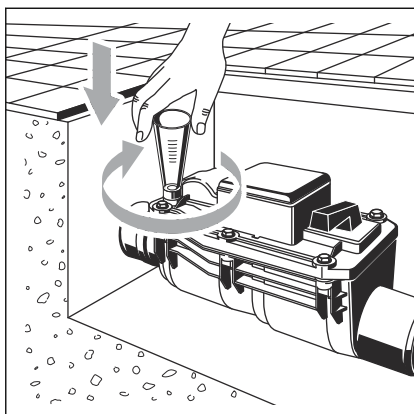
Próba szczelności



- Po wyczyszczeniu należy wykonać próbę ciśnieniową.
- Klapę ręczną ustawić w pozycji „ZAMKN.”.

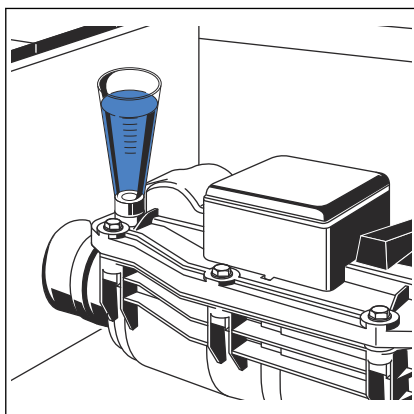


- Wykręcić z pokrywy zaślepkę mosiężną.

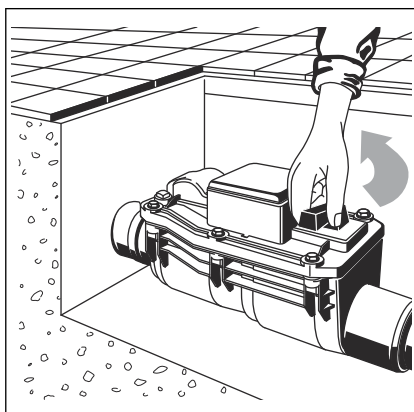


- Wkręcić lejek testowy.

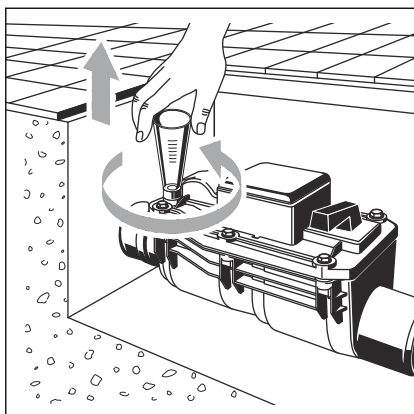
Rys. 7: Zasuwa zwrotna Grundfix 4987.3_wkręcenie lejka testowego



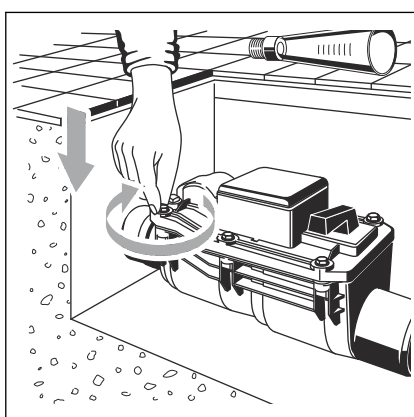
- Wlać wodę do górnego oznaczenia na lejku.
- Przez 10 minut dolewać wodę, utrzymując stały poziom wody w lejku testowym. Kontrolować ubytek wody.
 - Jeśli ubytek wynosi więcej niż 0,5 l, sprawdzić i w razie potrzeby wymienić uszczelki klap.



- Klapę ręczną ustawić w pozycji „OTW.”.
 - Woda spłynie.



► Wykręcić lejek testowy.



► Wkręcić zaślepkę mosiężną.

3.5 Utylizacja

Produkt i opakowanie posegregować na odpowiednie grupy materiałów (np. papier, metale, tworzywa sztuczne lub metale nieżelazne) i usunąć je zgodnie z obowiązującymi przepisami.



Viega Sp. z o.o.

info@viega.pl

viega.pl

PL • 2022-08 • VPN170312

