

Instrukcja obsługi

Odływ Advantix



do nieuszczelnione konstrukcje podłogowe

Wzór
4937.2

Rok produkcji (od)
01/2010

viega

Spis treści

1	Informacje na temat instrukcji obsługi	3
1.1	Grupy docelowe	3
1.2	Oznaczenie wskazówek	3
1.3	Wskazówka na temat tej wersji językowej	4
2	Informacje o produkcie	5
2.1	Normy i przepisy	5
2.2	Zastosowanie zgodnie z przeznaczeniem	5
2.2.1	Zakresy zastosowania	5
2.2.2	Media	5
2.2.3	Wydajność odpływu	5
2.3	Opis produktu	6
2.3.1	Widok ogólny	6
2.3.2	Dane techniczne	6
2.4	Informacje na temat zastosowania	7
2.4.1	Wersje montażu	7
3	Obsługa	8
3.1	Informacje dotyczące montażu	8
3.1.1	Ważne wskazówki	8
3.1.2	Wymiary montażowe	8
3.2	Montaż	9
3.2.1	Podłączenie odpływu	9
3.3	Pielęgnacja	12
3.3.1	Wskazówki dotyczące pielęgnacji	12
3.3.2	Czyszczenie odpływu	12
3.4	Utylizacja	13

1 Informacje na temat instrukcji obsługi

Niniejszy dokument jest objęty prawem autorskim. Szczegółowe informacje na ten temat można znaleźć w Internecie na stronie *viega.com/legal*.

1.1 Grupy docelowe

Informacje zawarte w niniejszej instrukcji są skierowane do następujących grup osób:

- instalatorzy instalacji grzewczych i sanitarnych oraz przeszkolony wykwalifikowany personel
- klienci końcowi

Osoby, które nie posiadają ww. wykształcenia lub kwalifikacji, nie mogą wykonywać prac związanych z montażem, instalacją i ewentualnie konserwacją tego produktu. Ograniczenie to nie dotyczy możliwych wskázówek dotyczących obsługi.

Przy montażu produktów Viega należy przestrzegać ogólnie uznanych zasad techniki oraz instrukcji obsługi Viega.

1.2 Oznaczenie wskazówek

Teksty ostrzeżeń i wskazówek są wyodrębnione z tekstu i oznaczone w sposób szczególny odpowiednimi piktogramami.



NIEBEZPIECZEŃSTWO!

Ten symbol ostrzega przed możliwymi śmiertelnymi obrażeniami.



OSTRZEŻENIE!

Ten symbol ostrzega przed możliwymi ciężkimi obrażeniami.



UWAGA!

Ten symbol ostrzega przed możliwymi obrażeniami.



OGŁOSZENIE!

Ten symbol ostrzega przed możliwymi uszkodzeniami materiałnymi.



Dodatkowe wskazówki i porady.

1.3 Wskazówka na temat tej wersji językowej

Niniejsza instrukcja obsługi zawiera ważne informacje na temat wyboru produktu i systemu, montażu, oddania do użytku i używania zgodnie z przeznaczeniem oraz w razie potrzeby na temat czynności konserwacyjnych. Informacje na temat produktów, ich właściwości i zasad stosowania opierają się na obowiązujących aktualnie normach europejskich (np. EN) i/lub niemieckich (np. DIN/DVGW).

Niektóre fragmenty tekstu mogą zawierać odniesienia do europejskich/niemieckich przepisów technicznych. Dla innych krajów należy je traktować jako zalecenia, o ile nie obowiązują w nich odpowiednie krajowe wymagania. Krajowe ustawy, standardy, przepisy, normy i inne regulacje techniczne mają pierwszeństwo przed niemieckimi/europejskimi przepisami podanymi w niniejszej instrukcji. Przedstawione tu informacje nie mają mocy wiążącej dla innych krajów i regionów, zatem należy je traktować jako pomoc.

2 Informacje o produkcie

2.1 Normy i przepisy

Poniższe normy i przepisy obowiązują w Niemczech i krajach europejskich. Normy krajowe są podane na stronie internetowej viega.pl/normy.

Przepisy z punktu: Media

Zakres obowiązywania/wskaźówka	Przepisy obowiązujące w Niemczech
Ścieki bytowo-gospodarcze	DIN 1986-3

2.2 Zastosowanie zgodnie z przeznaczeniem

2.2.1 Zakresy zastosowania

Odpyw nadaje się do montażu w rurach i mufach HT, PVC i żeliwnych o średnicy znamionowej DN 100. Jest przeznaczony do użytku w konstrukcjach podłogowych bez uszczelnienia – np. na tarasach z płyt ułożonych bezpośrednio na ziemi lub w piwnicach, z których ścieki są odprowadzane nieregularnie i w niewielkich ilościach.

Informacje techniczne patrz ↗ *Rozdział 2.3.2 „Dane techniczne” na stronie 6.*

2.2.2 Media

Odpyw jest przeznaczony w użytkowaniu ciągłym do odprowadzania ścieków bytowo-gospodarczych, patrz ↗ *„Przepisy z punktu: Media” na stronie 5.*

- Temperatura ścieków może wynosić krótkotrwale do 95°C. W użytkowaniu ciągłym temperatura musi być znacznie niższa.
- wartość pH musi być wyższa niż 4 i niższa niż 10.

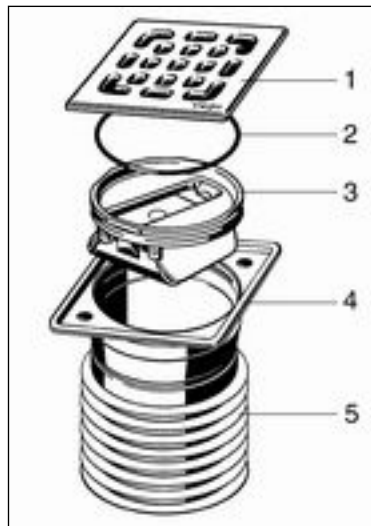
Odprowadzanie ścieków, które mogłyby uszkodzić materiał produktu, jest niedozwolone.

2.2.3 Wydajność odpływu

Wydajność odpływu przy wysokości spiętrzenia 35 mm nad rusztem: 0,65 l/s

2.3 Opis produktu

2.3.1 Widok ogólny



Rys. 1: Wzór 4937.2

- 1 - Ruszt ze stali nierdzewnej
- 2 - O-ring
- 3 - Blokada antyzapachowa z 2 klapkami uchylnymi, mrozoodporna
- 4 - Ramka ze stali nierdzewnej
- 5 - Obudowa odpływu z wielokrotną uszczelką wargową

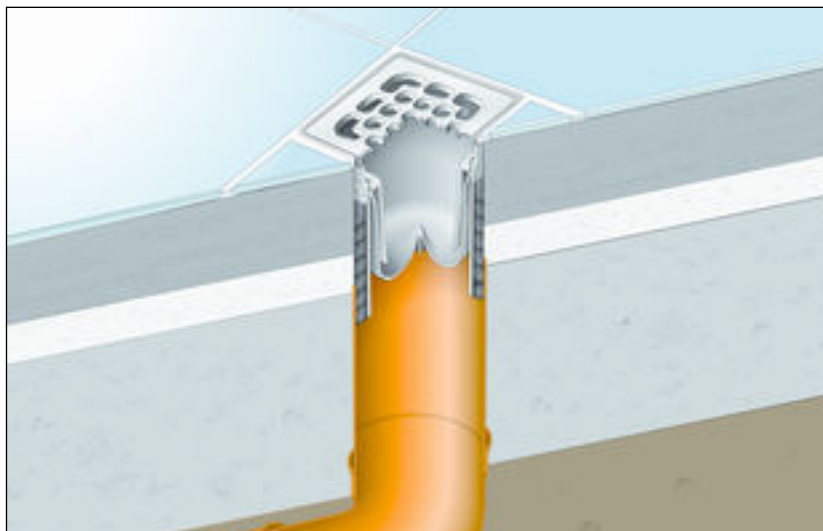
2.3.2 Dane techniczne

Średnica znamionowa [DN] (króciec odpływowy)	100
Wydajność odpływu	↪ Rozdział 2.2.3 „Wydajność odpływu” na stronie 5
Wymiary i wysokość montażu	↪ Rozdział 3.1.2 „Wymiary montażowe” na stronie 8
Klasa obciążenia	K = 300 kg

2.4 Informacje na temat zastosowania

2.4.1 Wersje montażu

Odpływ wkłada się w rurę o średnicy znamionowej DN 100. Sam odpływ montuje się w podłodze na wysokości rusztu.



Rys. 2: Przykład montażu

3 Obsługa

3.1 Informacje dotyczące montażu

3.1.1 Ważne wskazówki

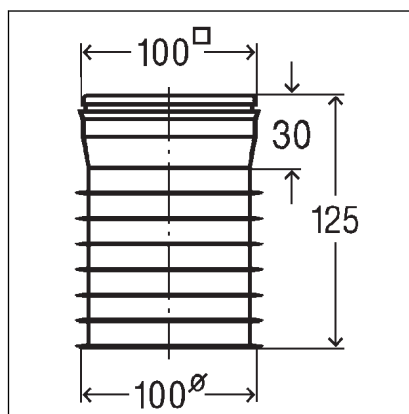
Przed montażem:

- Sprawdzić, czy wydajność wybranego odpływu jest wystarczająca do odprowadzania spodziewanej ilości wody ↪ *Rozdział 2.2.3 „Wydajność odpływu” na stronie 5.*
- Sprawdzić, czy wysokość montażu odpływu pasuje do wysokości planowanej konstrukcji podłogi.
- Do planowanego miejsca montażu ułożyć przewód przyłączeniowy o niezbędnym spadku.

Podczas montażu:

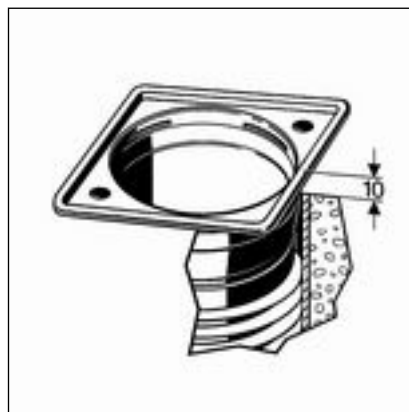
- Przestrzegać wymiarów montażowych.

3.1.2 Wymiary montażowe

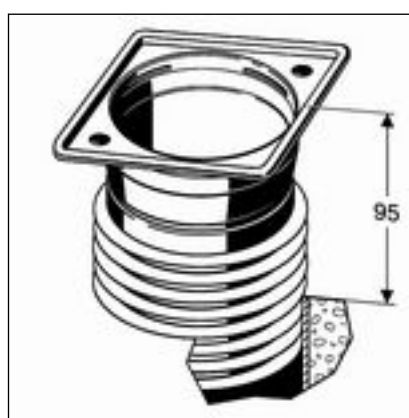


Rys. 3: Rysunek z wymiarami

Ze względu na to, że przynajmniej 3 wargi uszczelniające powinny leżeć wewnątrz rury, wysokości montażowe są następujące:



Rys. 4: Minimalna wysokość montażu

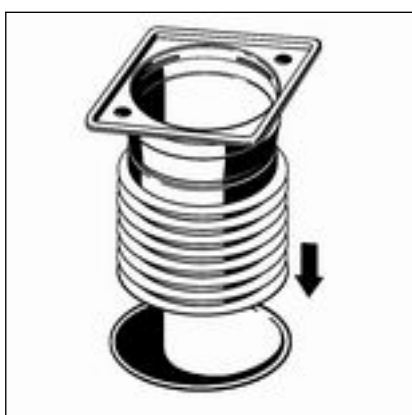


Rys. 5: Maksymalna wysokość montażu

3.2 Montaż

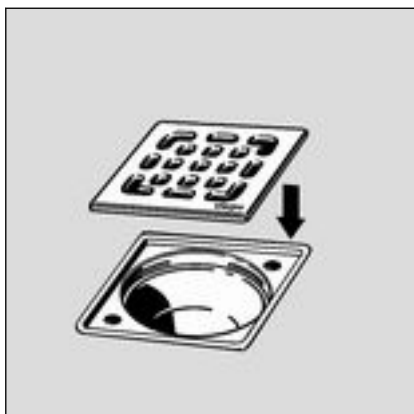
3.2.1 Podłączenie odpływu

Montaż odpływu

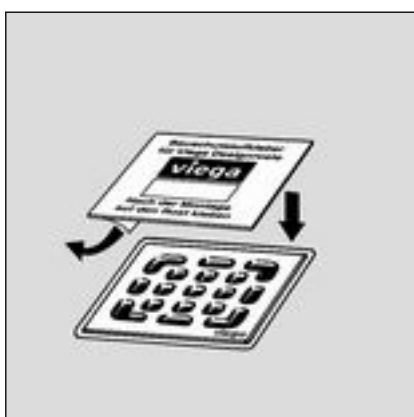


- Uszczelkę posmarować środkiem poślizgowym i włożyć odpływ do rury odpływowej. Przynajmniej 3 wargi uszczelniające muszą uszczelniać odpływ w rurze.

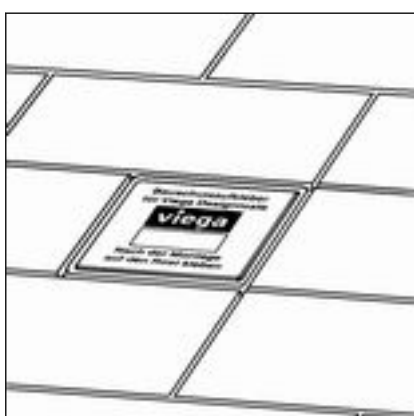
WSKAZÓWKA! Jeśli odpływ ma być włożony w rurę z mufą, wargi uszczelniające nie zapewniają uszczelnienia wewnątrz mufy. Dlatego wcześniej należy włożyć w mufę kawałek rury.



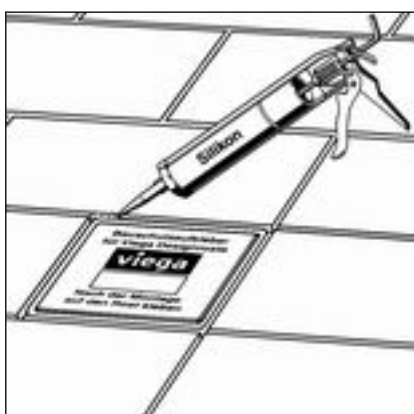
► Założyć ruszt ze stali nierdzewnej.



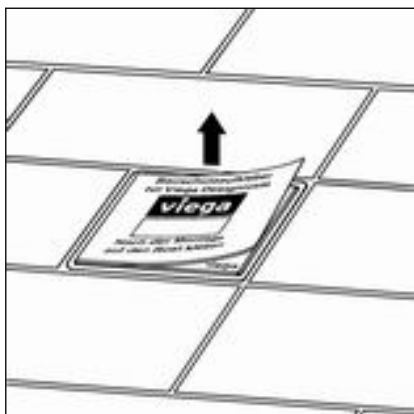
► Nakleić naklejkę ochronną.



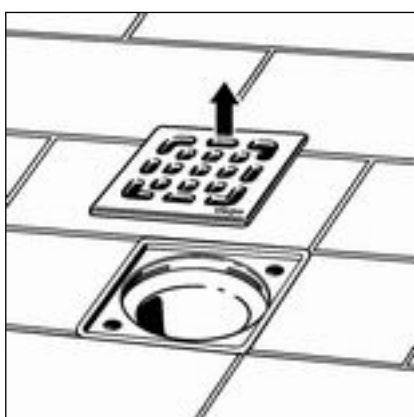
► Ułożyć płytki.



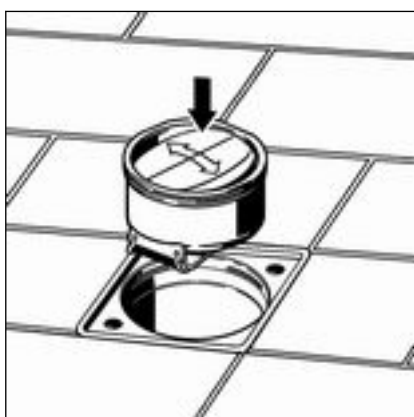
► Szczelinę między rusztem a płytkami wypełnić silikonem.



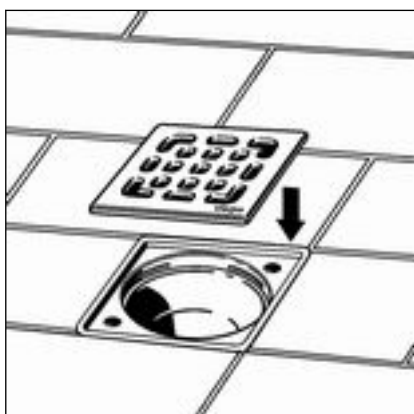
► Usunąć naklejkę ochronną.



► Zdjąć ruszt ze stali nierdzewnej.



► Włożyć syfon.



► Założyć ruszt ze stali nierdzewnej.

3.3 Pielęgnacja

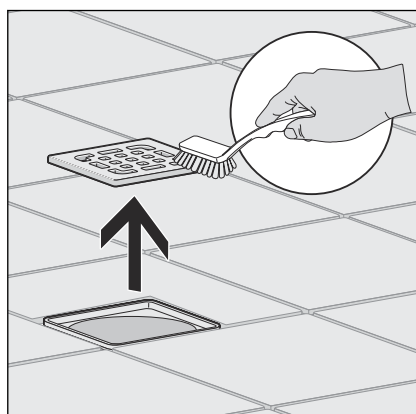
3.3.1 Wskazówki dotyczące pielęgnacji

Do regularnego czyszczenia w celu uniknięcia osadzania się kamienia na ruszcie i ramce można używać zwykłego mydła lub delikatnego środka czyszczącego. Nie używać środków szorujących lub ostrych przedmiotów.

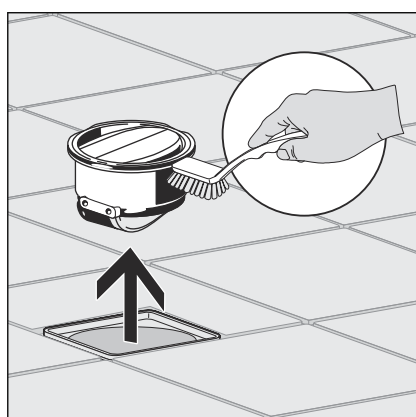
Większe zabrudzenia, również w korpusie odpływu i syfonie, można usuwać zwykajnym środkiem stosowanym w gospodarstwach domowych. Po upływie zalecanego czasu środek czyszczący spłukać dokładnie czystą wodą. Na elementach nie mogą pozostać resztki środka.

3.3.2 Czyszczenie odpływu

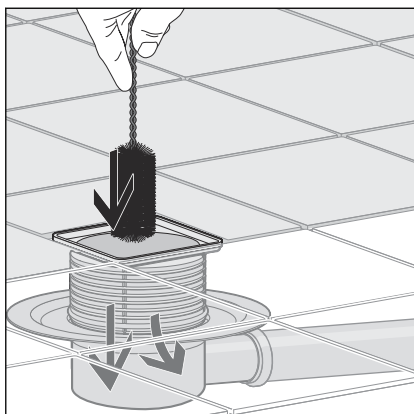
Zalecamy stosowanie do czyszczenia delikatnego środka czyszczącego i miękkiej szczotki.



► Wyjąć i wyczyścić ruszt.



► Wyjąć i wyczyścić syfon.



- Wyczyścić odpływ.
- Włożyć ponownie syfon.
- Włożyć ponownie ruszt.

3.4 Utylizacja

Produkt i opakowanie posegregować na odpowiednie grupy materiałów (np. papier, metale, tworzywa sztuczne lub metale nieżelazne) i usunąć je zgodnie z obowiązującymi przepisami.



Viega Sp. z o.o.

info@viega.pl

viega.pl

PL • 2022-08 • VPN170287

