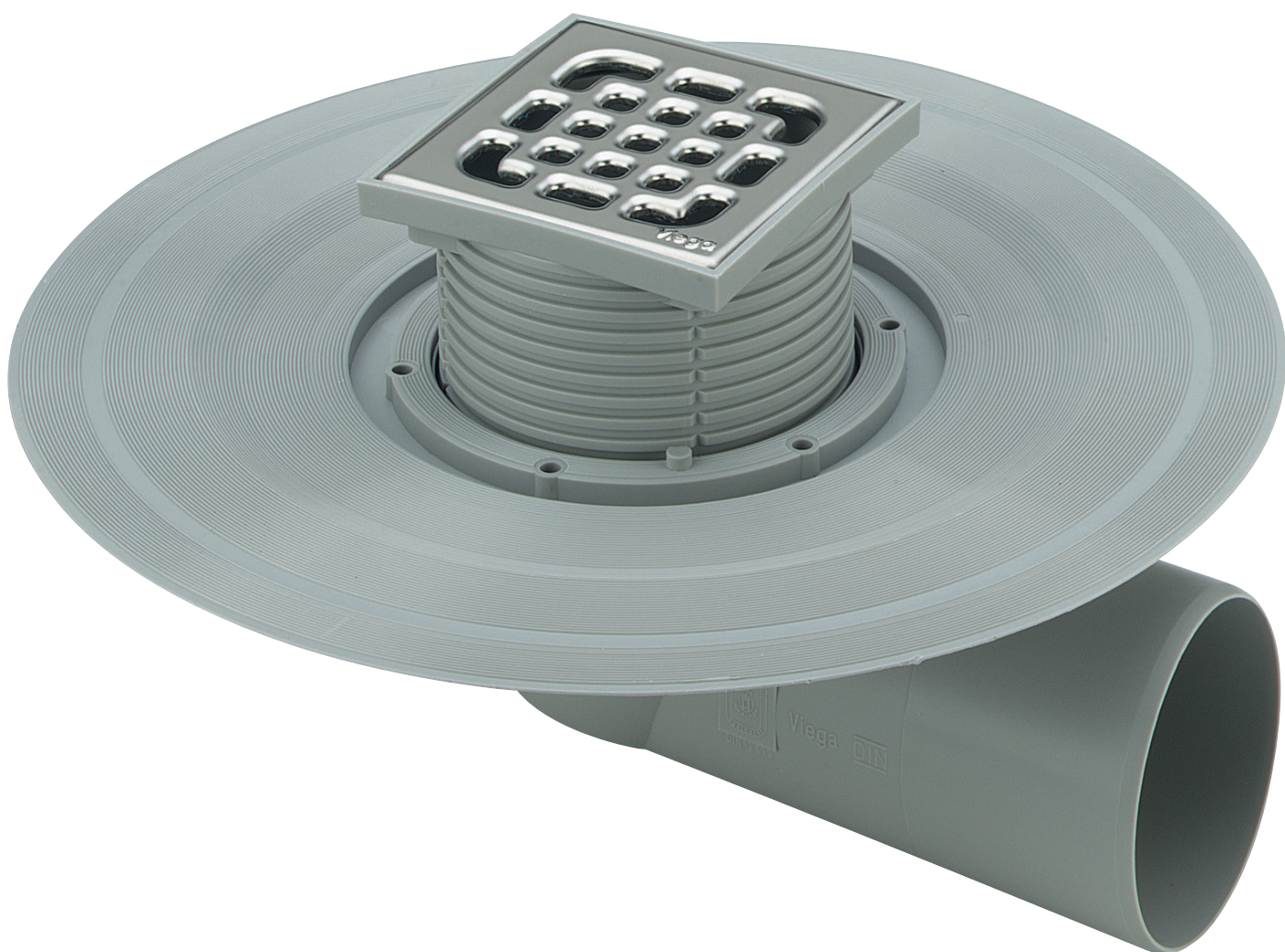


Instrukcja obsługi

Odływ balkonowy/tarasowy Advantix



Wzór
4943.2

Rok produkcji (od)
01/1994

viega

Spis treści

1	Informacje na temat instrukcji obsługi	3
	1.1 Grupy docelowe	3
	1.2 Oznaczenie wskazówek	3
	1.3 Wskazówka na temat tej wersji językowej	4
2	Informacje o produkcie	5
	2.1 Normy i przepisy	5
	2.2 Certyfikacja	6
	2.3 Zastosowanie zgodnie z przeznaczeniem	6
	2.3.1 Zakresy zastosowania	6
	2.3.2 Media	6
	2.3.3 Wydajność odpływu	7
	2.4 Opis produktu	7
	2.4.1 Przegląd	7
	2.4.2 Dane techniczne	8
	2.5 Informacje na temat zastosowania	9
	2.5.1 Wersje montażu	9
	2.5.2 Uszczelnienie	10
	2.6 Potrzebne wyposażenie	12
3	Obsługa	15
	3.1 Informacje dotyczące montażu	15
	3.1.1 Ważne wskazówki	15
	3.1.2 Wymiary	15
	3.1.3 Narzędzia i materiały	15
	3.2 Montaż	16
	3.2.1 Podłączenie odpływu	16
	3.2.2 Przygotowanie do dalszych prac	16
	3.2.3 Uszczelnienie odpływu	18
	3.2.4 Montaż nasadki	19
	3.3 Pielęgnacja	20
	3.3.1 Wskazówki dotyczące pielęgnacji	20
	3.3.2 Czyszczenie odpływu	20
	3.4 Utylizacja	21

1 Informacje na temat instrukcji obsługi

Niniejszy dokument jest objęty prawem autorskim. Szczegółowe informacje na ten temat można znaleźć w Internecie na stronie viega.com/legal.

1.1 Grupy docelowe

Informacje zawarte w niniejszej instrukcji są skierowane do następujących grup osób:

- instalatorzy instalacji grzewczych i sanitarnych oraz przeszkolony wykwalifikowany personel
- klienci końcowi

Osoby, które nie posiadają ww. wykształcenia lub kwalifikacji, nie mogą wykonywać prac związanych z montażem, instalacją i ewentualnie konserwacją tego produktu. Ograniczenie to nie dotyczy możliwych wskázówek dotyczących obsługi.

Przy montażu produktów Viega należy przestrzegać ogólnie uznanych zasad techniki oraz instrukcji obsługi Viega.

1.2 Oznaczenie wskazówek

Teksty ostrzeżeń i wskazówek zostały wyodrębnione z tekstu i oznaczone w sposób szczególny odpowiednimi piktogramami.



NIEBEZPIECZEŃSTWO!

Ostrzega przed możliwymi śmiertelnymi obrażeniami.



OSTRZEŻENIE!

Ostrzega przed możliwymi ciężkimi obrażeniami.



UWAGA!

Ostrzega przed możliwymi obrażeniami.



OGŁOSZENIE!

Ostrzega przed możliwymi szkodami materialnymi.



Dodatkowe wskazówki i porady.

1.3 Wskazówka na temat tej wersji językowej

Niniejsza instrukcja obsługi zawiera ważne informacje na temat wyboru produktu i systemu, montażu, oddania do użytku i używania zgodnie z przeznaczeniem oraz w razie potrzeby na temat czynności konserwacyjnych. Informacje na temat produktów, ich właściwości i zasad stosowania opierają się na obowiązujących aktualnie normach europejskich (np. EN) i/lub niemieckich (np. DIN/DVGW).

Niektóre fragmenty tekstu mogą zawierać odniesienia do europejskich/niemieckich przepisów technicznych. Dla innych krajów przepisy te należy traktować jako zalecenia, o ile nie obowiązują w nich odpowiednie krajowe wymagania. Krajowe ustawy, standardy, przepisy, normy i inne regulacje techniczne mają pierwszeństwo przed niemieckimi/europejskimi przepisami podanymi w niniejszej instrukcji. Przedstawione tu informacje nie mają mocy wiążącej dla innych krajów i regionów, zatem należy je traktować jako pomoc.

2 Informacje o produkcie

2.1 Normy i przepisy

Poniższe normy i przepisy obowiązują w Niemczech i krajach europejskich. Normy krajowe są podane na stronie internetowej viega.pl/normy.

Przepisy z punktu: Uszczelnienie

Zakres obowiązywania/wskaźówka	Przepisy obowiązujące w Niemczech
Klasa obciążenia podłoża oraz odpowiednie uszczelnienie cienkowarstwowe	ZDB-Merkblatt 8/2012
Klasa obciążenia podłoża oraz odpowiednie uszczelnienie cienkowarstwowe	Leitfaden zur Abdichtung im Verbund (AIV)
Dopuszczone uszczelnienia cienkowarstwowe posiadające dopuszczenie do stosowania do klas obciążenia A i AO	ETAG 022 T1
Dopuszczone uszczelnienia cienkowarstwowe posiadające dopuszczenie do stosowania do klas obciążenia A, B i C	DIBt-Bauregelliste A, Teil 2 des DIBt und Prüfgrundsätze für Abdichtungen im Verbund (PG AIV-F)
Dopuszczone uszczelnienia cienkowarstwowe	EN 14891

Przepisy z punktu: Media

Zakres obowiązywania/wskaźówka	Przepisy obowiązujące w Niemczech
Ścieki bytowo-gospodarcze	DIN 1986-3

2.2 Certyfikacja

Dane według DIN EN 1253, tabela 7

Producent	Viega Holding GmbH & Co.KG
Oznaczenie producenta	
Symbol Ü	
Adres	Viega Technology GmbH & Co.KG Viega Platz 1 57439 Attendorn Niemcy
Obowiązująca norma	DIN EN 1253-2
Klasa obciążenia	K3
DN	50/70
Klasa produktu w odniesieniu do charakterystyki temperaturowej	A

2.3 Zastosowanie zgodnie z przeznaczeniem

2.3.1 Zakresy zastosowania

Odływ balkonowy/tarasowy nadaje się do odprowadzania dużych ilości wody.

Informacje techniczne patrz ↪ *Rozdział 2.4.2 „Dane techniczne” na stronie 8.*

2.3.2 Media

Odływ jest przeznaczony w użytkowaniu ciągłym do odprowadzania ścieków bytowo-gospodarczych, patrz ↪ *„Przepisy z punktu: Media” na stronie 5.*

- Temperatura ścieków może wynosić krótkotrwale do 95°C. W użytkowaniu ciągłym temperatura musi być znacznie niższa.
- wartość pH musi być wyższa niż 4 i niższa niż 10.

Odprowadzanie ścieków, które mogłyby uszkodzić materiał produktu, jest niedozwolone.

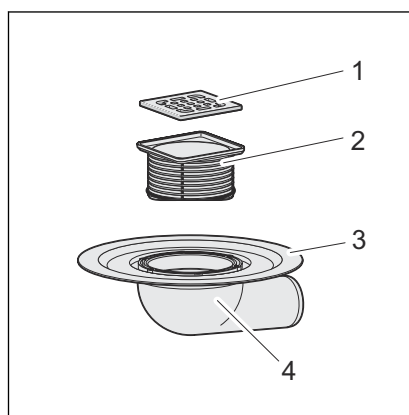
2.3.3 Wydajność odpływu

	Nr kat. 557 072	Nr kat. 557 089
Średnica znamionowa [DN] (króciec odpływowy)	50	70
Wydajność odpływu przy wysokości spiętrzenia 35 mm nad rusztem	2,5 l/s	3 l/s

Wartości zależą od wysokości całkowitej korpusu odpływowego.

2.4 Opis produktu

2.4.1 Przegląd



Rys. 1: Elementy odpływu balkonowego/tarasowego, nr wzoru 4943.2

- 1 Ruszt
- 2 Nasadka docinana
- 3 Kołnierz do uszczelnienia tradycyjnego
- 4 Korpus podstawowy

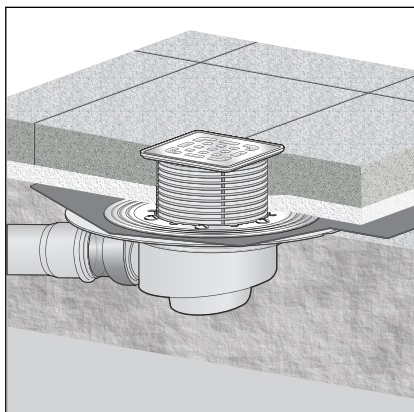
2.4.2 Dane techniczne

	Nr kat. 557 072	Nr kat. 557 089
Średnica znamionowa [DN] (króciec odpływowy)	50	70
Wydajność odpływu	☞ Rozdział 2.3.3 „Wydajność odpływu” na stronie 7	☞ Rozdział 2.3.3 „Wydajność odpływu” na stronie 7
Wymiary i wysokość montażu	☞ Rozdział 3.1.2 „Wymiary” na stronie 15	☞ Rozdział 3.1.2 „Wymiary” na stronie 15
Klasa obciążenia	K = 300 kg	K = 300 kg

2.5 Informacje na temat zastosowania

2.5.1 Wersje montażu

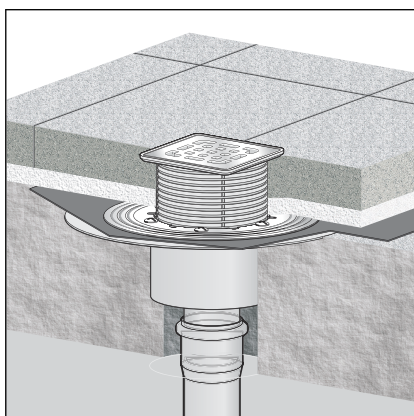
Montaż w betonie



Rys. 2: Ogólny przykład montażu – wgłębienie w stropie

Montaż odpływu w betonie odbywa się w następujący sposób:

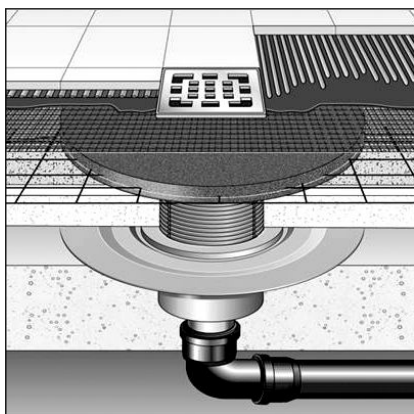
- Odpływ umieszcza się we wgłębieniu w stropie i następnie zalewa.



Rys. 3: Ogólny przykład montażu – przewiert

- Odpływ umieszcza się nad przepustem stropowym (np. przewiert), przez który przebiega rura odpływowa.

Montaż z drugim stopniem uszczelnienia



Rys. 4: Ogólny przykład montażu – drugi stopień uszczelnienia za pomocą kołnierza z polimerobetonu

- W odpływie montuje się element do wyrównywania wysokości. Następnie odpływ uszczelnia się za pomocą kołnierza uszczelniającego z polimerobetonu.

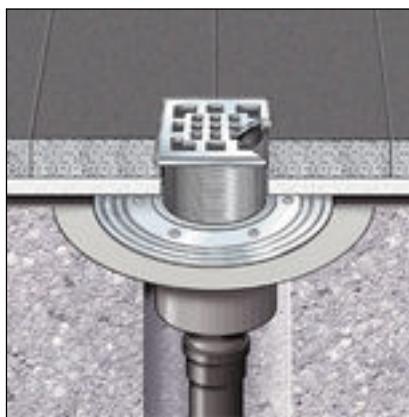
2.5.2 Uszczelnienie

Odpływ można uszczelnić zarówno tradycyjnie, jak i poprzez uszczelnienie cienkowarstwowe.

W zależności od sposobu uszczelnienia potrzebny jest odpowiedni zestaw wyposażeniowy ↪ *Rozdział 2.6 „Potrzebne wyposażenie” na stronie 12.*

Uszczelnienie tradycyjne

Kołnierz odpływu jest przewidziany do uszczelnienia tradycyjnego. Do uszczelnienia odpływu w tradycyjny sposób potrzebna jest odpowiednia mata uszczelniająca i pierścień zaciskowy do przymocowania maty ↪ *Rozdział 2.6 „Potrzebne wyposażenie” na stronie 12.*



Rys. 5: Schemat uszczelnienia tradycyjnego

Zasada

Do uszczelnienia tradycyjnego stosuje się maty uszczelniające bitumiczne lub z EPDM. Maty uszczelniające układa się bezpośrednio na surowym betonie lub warstwie izolacyjnej. Metoda ta sprawdza się szczególnie przy uszczelnianiu balkonów, tarasów, płyt posadzkowych i piwnic. Ponadto maty uszczelniające układa się często jako dodatkową drugą warstwę uszczelniającą pod uszczelnieniem cienkowarstwowym.

Do montażu odpływu z tradycyjnym uszczelnieniem potrzebne są następujące elementy:

- odpływ
- pierścień zaciskowy z matą uszczelniającą do mat uszczelniających EPDM i bitumicznych

Informacje dotyczące użycia

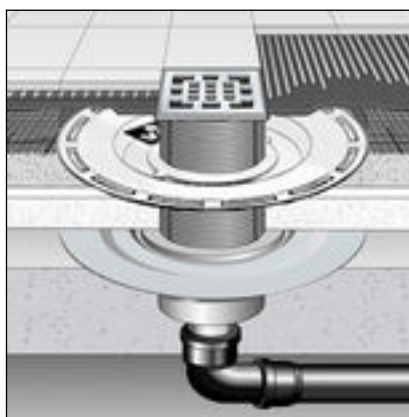
Mata uszczelniająca ma po obu stronach różną powłokę: EPDM / bitum

Matę uszczelniającą umieścić na odpływie i przymocować kołnierzem. Od rodzaju maty uszczelniającej zależy, którą stroną do góry należy ułożyć matę uszczelniającą. Informacje na ten temat są zawarte w instrukcji montażu kołnierza uszczelniającego.

Uszczelnienie warstwowe

W celu ochrony przed zawilgoceniem stosuje się uszczelnienie cienkowarstwowe, nakładane na jastrych lub ścianę bezpośrednio pod płytki. Określenie klasy obciążenia i podłoża oraz wybór odpowiedniego uszczelnienia cienkowarstwowego musi odbywać się zgodnie z obowiązującymi normami i przepisami, patrz ↗ „Przepisy z punktu: Uszczelnienie” na stronie 5.

Do uszczelnienia cienkowarstwowego można użyć odpowiedniego elementu do wyrównywania wysokości. Można łączyć uszczelnienie tradycyjne i cienkowarstwowe, bądź stosować jedynie uszczelnienie cienkowarstwowe.



Rys. 6: Schemat uszczelnienia cienkowarstwowego z elementem do wyrównywania wysokości

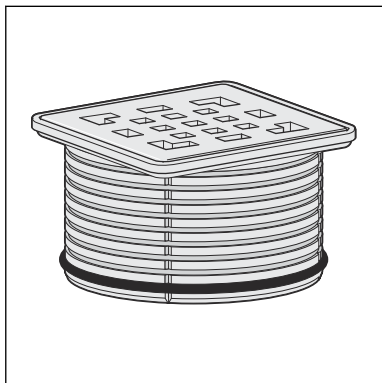
Dopuszczalne uszczelnienia cienkowarstwowe

W połączeniu z odpowiednimi odpływami wolno stosować wyłącznie dopuszczone uszczelnienia cienkowarstwowe posiadające dopuszczenie do zastosowania. Patrz ↗ „Przepisy z punktu: Uszczelnienie” na stronie 5.

Informacje na temat użycia znajdują się w instrukcjach poszczególnych produktów.

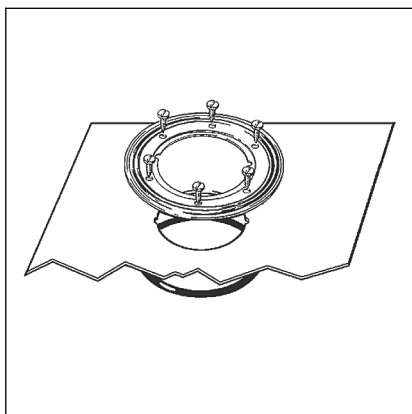
2.6 Potrzebne wyposażenie

Nasadka



Nasadki Advantix są dostępne w wielu różnych rozmiarach i wersjach. Można również kupić jedynie nasadkę Advantix bez rusztu i dokupić do niej odpowiedni ruszt ozdobny (patrz katalog).

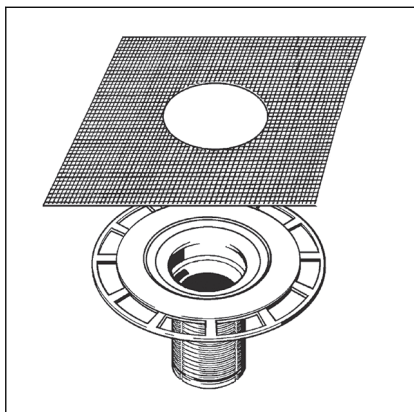
Wyposażenie do uszczelnienia tradycyjnego



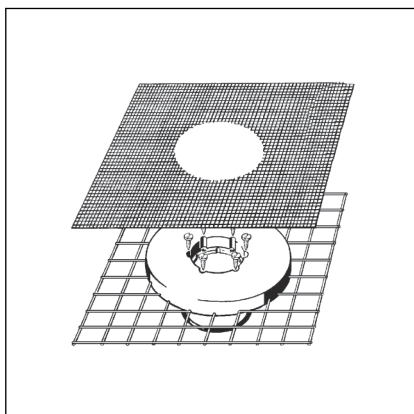
W przypadku tradycyjnego uszczelnienia potrzebna jest odpowiednia mata uszczelniająca oraz pierścień zaciskowy.

Odpowiedni zestaw można znaleźć w katalogu (wzór nr 4948.31).

Wyposażenie do uszczelnienia cienkowarstwowego

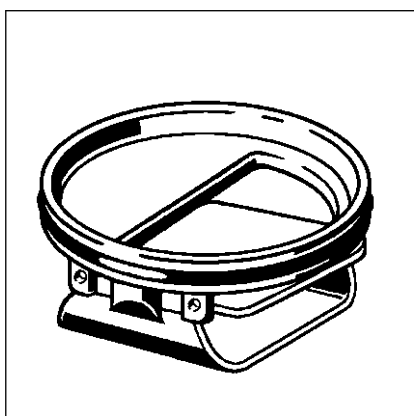


W przypadku uszczelnienia cienkowarstwowego potrzebny jest odpowiedni element do wyrównywania wysokości z matą uszczelniającą.

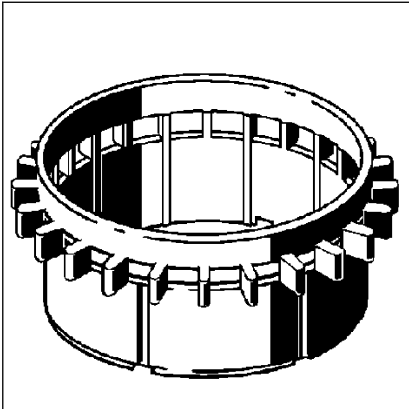


W celu zapewnienia dodatkowej stabilności w posadzce można zabudować kołnierz uszczelniający Advantix (nr wzoru 4924) z polimerobetonu.

Blokada antyzapachowa



Odpływy balkonowe i tarasowe Advantix mogą być wyposażone w mrozoodporną blokadę antyzapachową (nr wzoru 4944.8), zabezpieczającą przed nieprzyjemnymi zapachami z odpływu.

Koszyczek do osadnika żwiru

Odływ może być wyposażony w koszyczek do osadnika żwiru (nr wzoru 4946.3), aby poza rusztem odprowadzać wodę również przez warstwę żwiru.

3 Obsługa

3.1 Informacje dotyczące montażu

3.1.1 Ważne wskazówki

Przed montażem:

- Sprawdzić, czy wydajność wybranego odpływu jest wystarczająca do odprowadzania spodziewanej ilości wody ↪ *Rozdział 2.3.3 „Wydajność odpływu” na stronie 7.*
- Sprawdzić, czy wysokość montażu odpływu pasuje do wysokości planowanej konstrukcji podłogi.
- Do planowanego miejsca montażu ułożyć przewód przyłączeniowy o niezbędnym spadku.
- Przygotować w razie potrzeby niezbędne akcesoria ↪ *Rozdział 2.6 „Potrzebne wyposażenie” na stronie 12.*

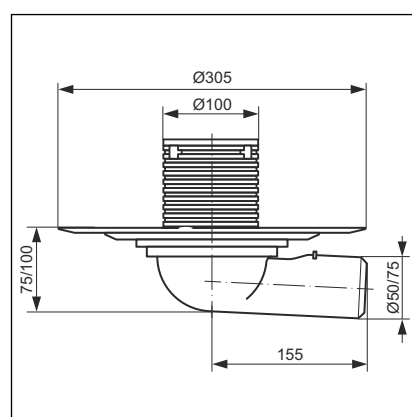
Podczas montażu:

- Przestrzegać wymiarów montażowych.

Po montażu:

- Cała przestrzeń pod kołnierzem odpływu musi być wypełniona zaprawą.

3.1.2 Wymiary



Rys. 7: Rysunek z wymiarami wzoru 4943.2

3.1.3 Narzędzia i materiały

Potrzebne materiały

- osadnik żwiru lub nasadka z rusztem, o ile brak w komplecie
- materiały do przymocowania odpływu

3.2 Montaż

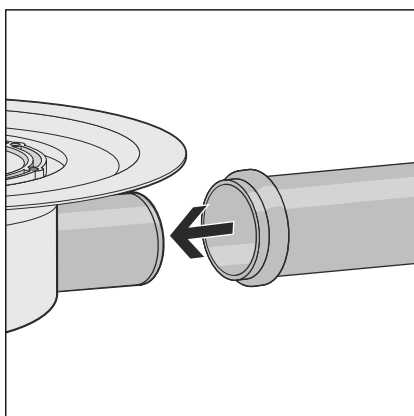
3.2.1 Podłączenie odpływu

Podłączenie do kanalizacji

Przed umieszczeniem odpływu w posadzce trzeba podłączyć go do kanalizacji. W tym celu wykonać następujące czynności:

Warunki:

- Do planowanego miejsca odpływu ułożono już rurę do podłączenia do kanalizacji.
- Rura odpływowa ma wewnętrzną uszczelkę wargową.
- Króciec odpływowy włożyć całkowicie w rurę odpływową.



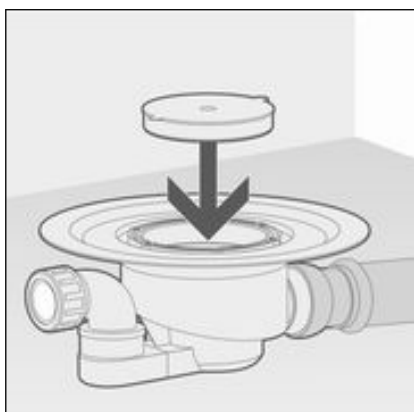
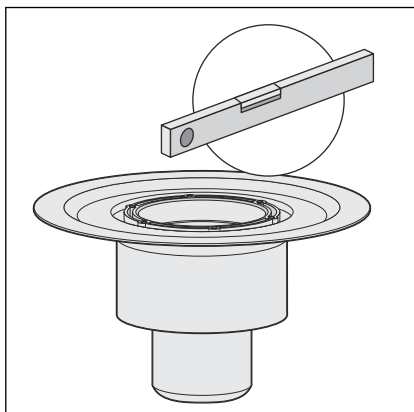
3.2.2 Przygotowanie do dalszych prac

Aby odpływ zamontować fachowo w warstwach posadzki, trzeba przestrzegać kilku punktów. Aby przygotować odpływ do dalszych prac, należy wykonać następujące czynności:

Warunki:

- Odpływ jest podłączony.
- Odpływ umieścić na odpowiedniej wysokości w miejscu montażu. W zależności od projektu odpływ można zabudować w betonie lub warstwie izolacji cieplnej. Ważne jest, aby górna krawędź kołnierza odpływu kończyła się równo z górną krawędzią uszczelnienia. W razie potrzeby odpływ podwyższyć za pomocą odpowiednich materiałów lub opuścić niżej w posadzce.
- Odpływ wypoziomować poziomicą.
- Odpływ przymocować w taki sposób, aby nie przemieścił się podczas dalszych prac.

Przed wszystkim należy zapobiec podniesieniu się odpływu po zalaniu betonem lub jastrychem.



- Włożyć żółty korek.



OGŁOSZENIE!
Uszkodzenie produktu z powodu niewłaściwego montażu

Jeśli podczas wypełniania zaprawą przestrzeni pod odpływem powstaną puste przestrzenie, pod wpływem obciążenia mogą wystąpić nieszczelności.

Poinformować kolejnych fachowców o konieczności wypełnienia zaprawą całej przestrzeni pod odpływem.

3.2.3 Uszczelnienie odpływu



OGŁOSZENIE! **Uszkodzenie produktu z powodu niewłaściwego montażu**

Jeśli podczas wypełniania zaprawą przestrzeni pod odpływem powstaną puste przestrzenie, pod wpływem obciążenia mogą wystąpić nieszczelności.

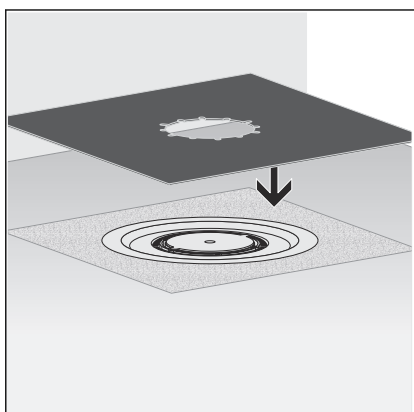
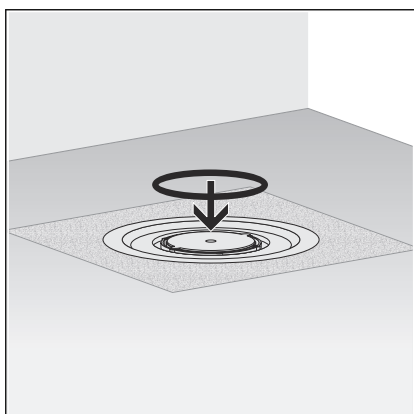
Sprawdzić, czy kolejne prace zostały wykonane prawidłowo.

Uszczelnienie tradycyjne

Warunki:

- Przygotowano odpowiednią matę uszczelniającą i pierścień zaciskowy.
- Kołnierz nie jest zabrudzony.
- Przestrzeń pod kołnierzem jest wypełniona zaprawą, a kołnierz nie jest uszkodzony.
- W razie potrzeby wyczyścić kołnierz z większych zabrudzeń (np. jasnych).
- Włożyć pierścień uszczelniający.

Pierścień uszczelniający musi leżeć w rowku między kołnierzem a otworami na śruby.



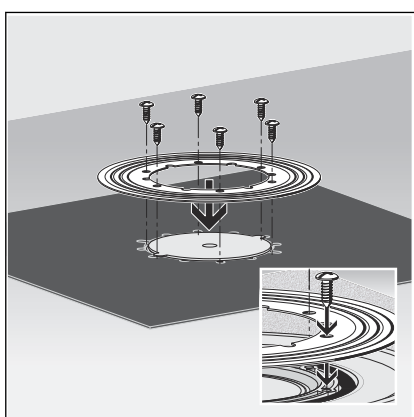
WSKAZÓWKA! Mata uszczelniająca Viega ma dwie strony o różnej powłoce. Jedna strona ma powłokę bitumiczną, a druga strona powłokę EPDM. Jeśli powierzchnia ma być uszczelniona później bitumiczną membraną uszczelniającą, matę uszczelniającą należy ułożyć stroną bitumiczną do góry. W przypadku używania do dalszego uszczelnienia membrany uszczelniającej EPDM, matę ułożyć stroną EPDM do góry.

- Matę uszczelniającą wyrównać na odpływie.

Przez otwory muszą być widoczne otwory na śruby.

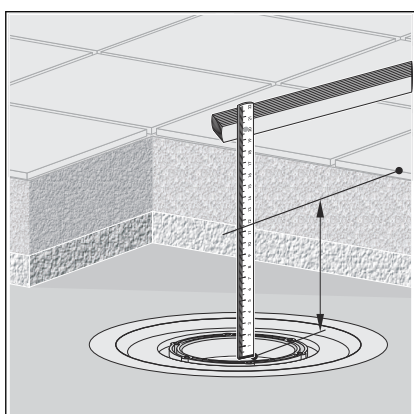


- Kołnierz zaciskowy zamontować na macie uszczelniającej w taki sposób, aby były widoczne otwory na śruby.



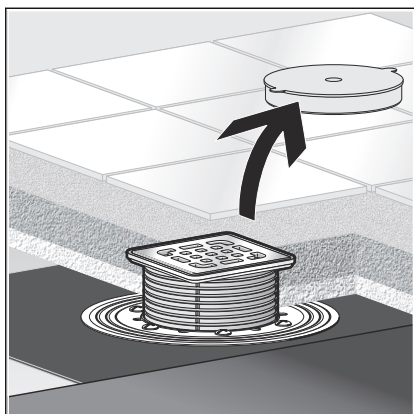
- Kołnierz zaciskowy przykręcić do odpływu.
Śruby mocujące pierścienia zaciskowego można wkręcać wyłącznie w otwory pod śruby w odpływie.
- ☐ Odpływ jest uszczelniony i można ułożyć resztę mat uszczelniających.

3.2.4 Montaż nasadki



Na koniec montażu odpływu trzeba jeszcze zamontować ew. nasadkę z rusztem. W tym celu wykonać następujące czynności:

- Zmierzyć wysokość podłogi od krawędzi wewnątrz odpływu do górnej krawędzi posadzki.
- WSKAZÓWKA! W razie używania koszyczka do osadnika żwiru należy go założyć na odpływie i zmierzyć wysokość od krawędzi wewnątrz koszyczka.**
- Zmierzoną wysokość przenieść na nasadkę od górnej krawędzi ramki.
 - Nasadkę dociąć do oznaczonej wysokości.



- Usunąć żółty korek.
- Nasadkę włożyć do odpływu i ustawić do płytek.
- Nasadkę zatopić w okładzinie podłogowej.

3.3 Pielęgnacja

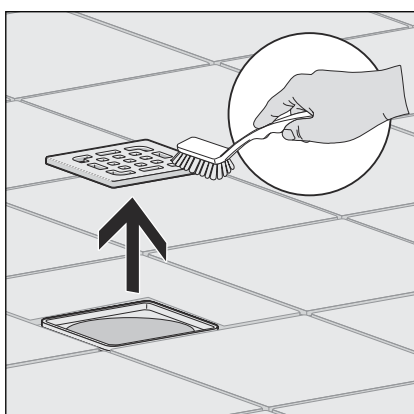
3.3.1 Wskazówki dotyczące pielęgnacji

Do regularnego czyszczenia w celu uniknięcia osadzania się kamienia na ruszcie i ramce używać zwykłego mydła lub delikatnego środka czyszczącego. Nie używać środków szorujących lub ostrych przedmiotów.

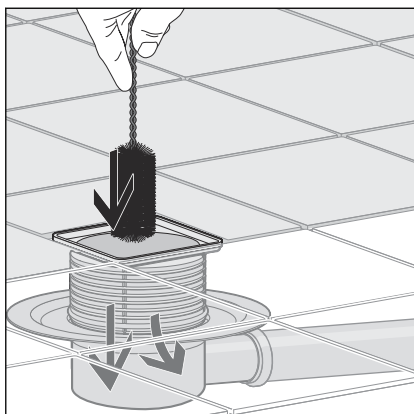
Większe zabrudzenia, również w korpusie odpływu i syfonie, można usuwać zwykłym środkiem stosowanym w gospodarstwach domowych. Po nałożeniu środka czyszczącego i upływie zalecanego czasu spłukać go bardzo dokładnie czystą wodą. Na elementach nie mogą pozostać resztki środka.

3.3.2 Czyszczenie odpływu

Zalecamy stosowanie do czyszczenia delikatnego środka czyszczącego i miękkiej szczotki.



- Wyjąć i wyczyścić ruszt lub osadnik żwiru.



- Wyczyścić odpływ.
- Włożyć ponownie ruszt lub osadnik żwiru.

3.4 Utylizacja

Produkt i opakowanie posegregować na odpowiednie grupy materiałów (np. papier, metale, tworzywa sztuczne lub metale nieżelazne) i usunąć je zgodnie z obowiązującymi przepisami.



Viega Sp. z o.o.

info@viega.pl

viega.pl

PL • 2022-08 • VPN190510

