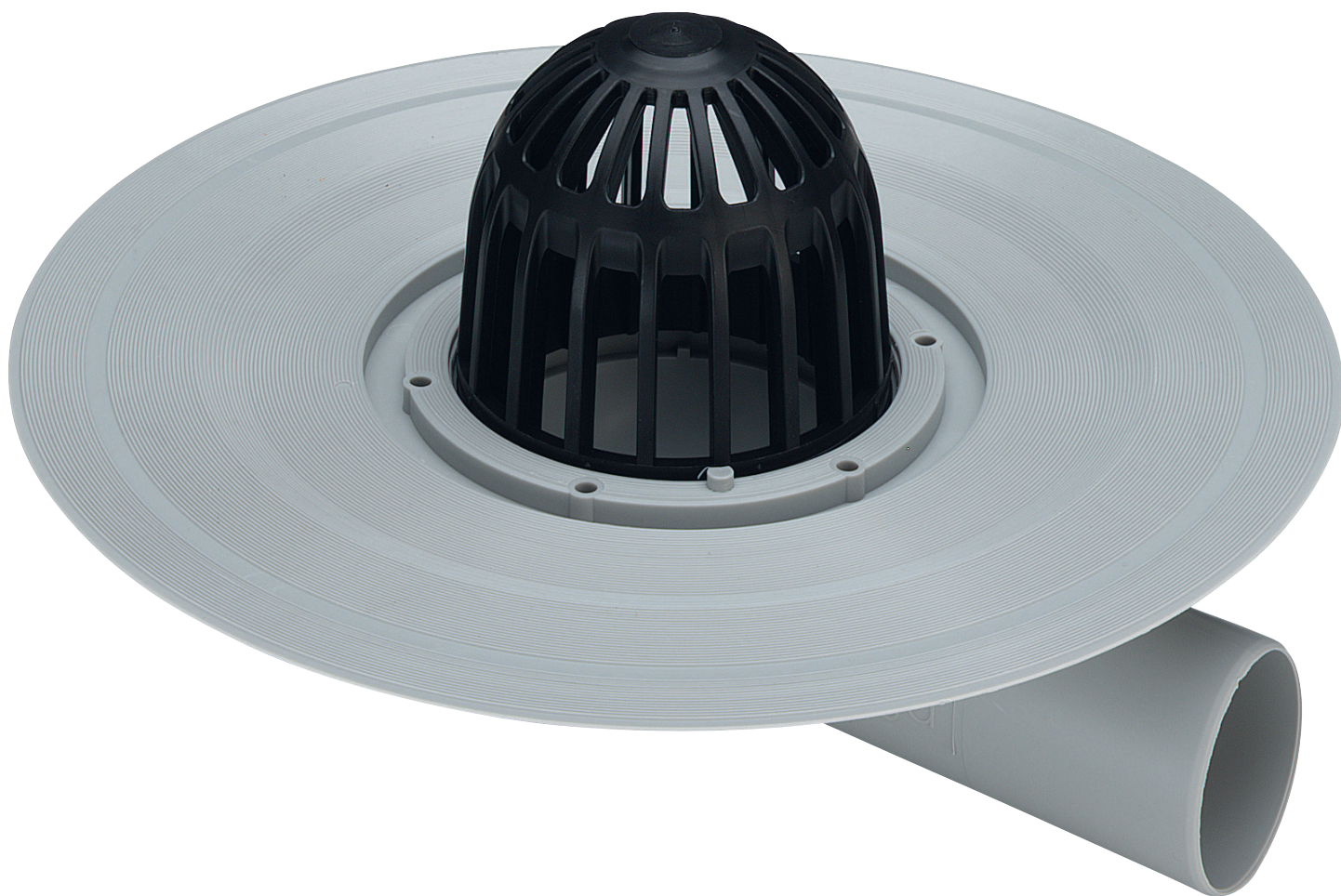


Instrukcja obsługi

# Odływ balkonowy/tarasowy Advantix



Wzór  
4945.2

Rok produkcji (od)  
01/1994

**viega**

# Spis treści

<b>1</b>	<b>Informacje na temat instrukcji obsługi</b>	<b>3</b>
	1.1 Grupy docelowe	3
	1.2 Oznaczenie wskazówek	3
	1.3 Wskazówka na temat tej wersji językowej	4
<b>2</b>	<b>Informacje o produkcie</b>	<b>5</b>
	2.1 Normy i przepisy	5
	2.2 Certyfikacja	5
	2.3 Zastosowanie zgodnie z przeznaczeniem	6
	2.3.1 Zakresy zastosowania	6
	2.3.2 Media	6
	2.3.3 Wydajność odpływu	6
	2.4 Opis produktu	7
	2.4.1 Przegląd	7
	2.4.2 Dane techniczne	7
	2.5 Informacje na temat zastosowania	8
	2.5.1 Wersje montażu	8
	2.5.2 Uszczelnienie	9
	2.6 Potrzebne wyposażenie	10
<b>3</b>	<b>Obsługa</b>	<b>12</b>
	3.1 Informacje dotyczące montażu	12
	3.1.1 Ważne wskazówki	12
	3.1.2 Wymiary	12
	3.1.3 Narzędzia i materiały	12
	3.2 Montaż	13
	3.2.1 Podłączenie odpływu	13
	3.2.2 Przygotowanie do dalszych prac	13
	3.2.3 Uszczelnienie odpływu	15
	3.2.4 Włożenie osadnika żwiru	16
	3.3 Pielęgnacja	17
	3.3.1 Wskazówki dotyczące pielęgnacji	17
	3.3.2 Czyszczenie odpływu	17
	3.4 Utylizacja	18

# 1 Informacje na temat instrukcji obsługi

Niniejszy dokument jest objęty prawem autorskim. Szczegółowe informacje na ten temat można znaleźć w Internecie na stronie [viega.com/legal](http://viega.com/legal).

## 1.1 Grupy docelowe

Informacje zawarte w niniejszej instrukcji są skierowane do następujących grup osób:

- instalatorzy instalacji grzewczych i sanitarnych oraz przeszkolony wykwalifikowany personel
- klienci końcowi

Osoby, które nie posiadają ww. wykształcenia lub kwalifikacji, nie mogą wykonywać prac związanych z montażem, instalacją i ewentualnie konserwacją tego produktu. Ograniczenie to nie dotyczy możliwych wskázówek dotyczących obsługi.

Przy montażu produktów Viega należy przestrzegać ogólnie uznanych zasad techniki oraz instrukcji obsługi Viega.

## 1.2 Oznaczenie wskazówek

Teksty ostrzeżeń i wskazówek zostały wyodrębnione z tekstu i oznaczone w sposób szczególny odpowiednimi piktogramami.



### **NIEBEZPIECZEŃSTWO!**

Ostrzega przed możliwymi śmiertelnymi obrażeniami.



### **OSTRZEŻENIE!**

Ostrzega przed możliwymi ciężkimi obrażeniami.



### **UWAGA!**

Ostrzega przed możliwymi obrażeniami.



### **OGŁOSZENIE!**

Ostrzega przed możliwymi szkodami materialnymi.



Dodatkowe wskazówki i porady.

### 1.3 Wskazówka na temat tej wersji językowej

Niniejsza instrukcja obsługi zawiera ważne informacje na temat wyboru produktu i systemu, montażu, oddania do użytku i używania zgodnie z przeznaczeniem oraz w razie potrzeby na temat czynności konserwacyjnych. Informacje na temat produktów, ich właściwości i zasad stosowania opierają się na obowiązujących aktualnie normach europejskich (np. EN) i/lub niemieckich (np. DIN/DVGW).

Niektóre fragmenty tekstu mogą zawierać odniesienia do europejskich/niemieckich przepisów technicznych. Dla innych krajów przepisy te należy traktować jako zalecenia, o ile nie obowiązują w nich odpowiednie krajowe wymagania. Krajowe ustawy, standardy, przepisy, normy i inne regulacje techniczne mają pierwszeństwo przed niemieckimi/europejskimi przepisami podanymi w niniejszej instrukcji. Przedstawione tu informacje nie mają mocy wiążącej dla innych krajów i regionów, zatem należy je traktować jako pomoc.

## 2 Informacje o produkcji

### 2.1 Normy i przepisy



Poniższe normy i przepisy obowiązują w Niemczech i krajach europejskich. Normy krajowe są podane na stronie internetowej [viega.pl/normy](http://viega.pl/normy).

#### Przepisy z punktu: Media

Zakres obowiązywania/wskaźówka	Przepisy obowiązujące w Niemczech
Ścieki bytowo-gospodarcze	DIN 1986-3

### 2.2 Certyfikacja

Dane według DIN EN 1253, tabela 7

Producent	Viega Holding GmbH & Co.KG
Oznaczenie producenta	
Symbol Ü	
Adres	Viega Technology GmbH & Co.KG Viega Platz 1 57439 Attendorn Niemcy
Obowiązująca norma	DIN EN 1253-2
DN	50/70
Klasa produktu w odniesieniu do charakterystyki temperaturowej	A

## 2.3 Zastosowanie zgodnie z przeznaczeniem

### 2.3.1 Zakresy zastosowania

Odpyływ balkonowy/tarasowy nadaje się do odprowadzania dużych ilości wody.

Informacje techniczne patrz ↪ *Rozdział 2.4.2 „Dane techniczne” na stronie 7.*

### 2.3.2 Media

Odpyływ jest przeznaczony w użytkowaniu ciągłym do odprowadzania ścieków bytowo-gospodarczych, patrz ↪ *„Przepisy z punktu: Media” na stronie 5.*

- Temperatura ścieków może wynosić krótkotrwale do 95°C. W użytkowaniu ciągłym temperatura musi być znacznie niższa.
- wartość pH musi być wyższa niż 4 i niższa niż 10.

Odprowadzanie ścieków, które mogłyby uszkodzić materiał produktu, jest niedozwolone.

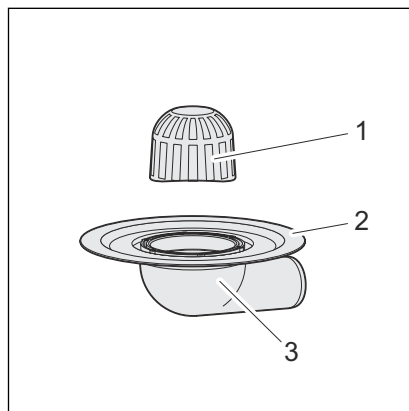
### 2.3.3 Wydajność odpływu

	Nr kat. 289 379	Nr kat. 289 386
Średnica znamionowa [DN] (króciec odpływowy)	50	70
Wydajność odpływu przy wysokości spiętrzenia 35 mm nad rusztem	2,5 l/s	3 l/s

Wartości zależą od wysokości całkowitej korpusu odpływowego.

## 2.4 Opis produktu

### 2.4.1 Przegląd



Rys. 1: Elementy odpływu balkonowego/tarasowego, nr wzoru 4945.2

- 1 Osadnik żwiru
- 2 Kołnierz do uszczelnienia tradycyjnego
- 3 Korpus podstawowy

### 2.4.2 Dane techniczne

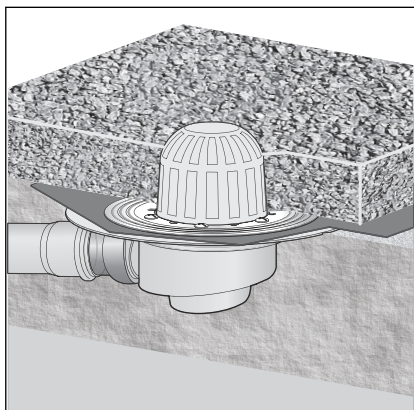
	Nr kat. 289 379	Nr kat. 289 386
Średnica znamionowa [DN] (króciec odpływowy)	50	70
Wydajność odpływu	☞ Rozdział 2.3.3 „Wydajność odpływu” na stronie 6	☞ Rozdział 2.3.3 „Wydajność odpływu” na stronie 6
Wymiary i wysokość montażu	☞ Rozdział 3.1.2 „Wymiary” na stronie 12	☞ Rozdział 3.1.2 „Wymiary” na stronie 12
Klasa obciążenia	H = 150 kg	H = 150 kg

## 2.5 Informacje na temat zastosowania

### 2.5.1 Wersje montażu

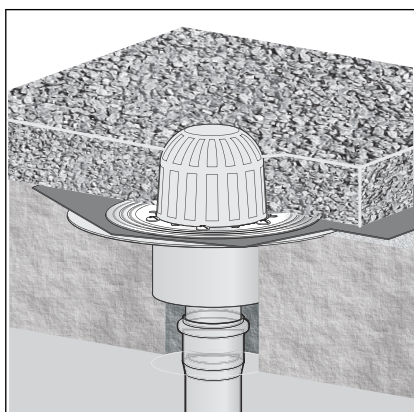
#### Montaż w betonie

Montaż odpływu w betonie odbywa się w następujący sposób:



Rys. 2: Ogólny przykład montażu – wgłębienie w stropie

- Odpływ umieszcza się we wgłębieniu w stropie i następnie zalewa.



Rys. 3: Ogólny przykład montażu – przewiert

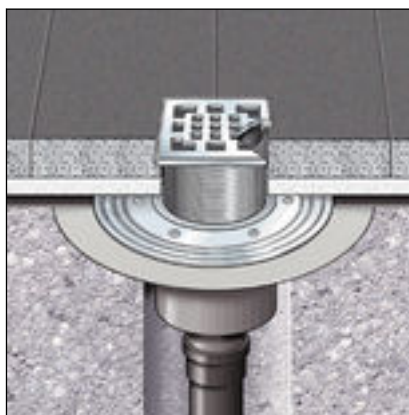
- Odpływ umieszcza się nad przepustem stropowym (np. przewiert), przez który przebiega rura odpływowa.



## 2.5.2 Uszczelnienie

### Uszczelnienie tradycyjne

Kołnierz odpływu jest przewidziany do uszczelnienia tradycyjnego. Do uszczelnienia odpływu w tradycyjny sposób potrzebna jest odpowiednia mata uszczelniająca i pierścień zaciskowy do przymocowania maty  
 ↪ *Rozdział 2.6 „Potrzebne wyposażenie” na stronie 10.*



Rys. 4: Schemat uszczelnienia tradycyjnego

#### Zasada

Do uszczelnienia tradycyjnego stosuje się maty uszczelniające bitumiczne lub z EPDM. Maty uszczelniające układa się bezpośrednio na surowym betonie lub warstwie izolacyjnej. Metoda ta sprawdza się szczególnie przy uszczelnianiu balkonów, tarasów, płyt posadzkowych i piwnic. Ponadto maty uszczelniające układa się często jako dodatkową drugą warstwę uszczelniającą pod uszczelnieniem cienkowarstwowym.

Do montażu odpływu z tradycyjnym uszczelnieniem potrzebne są następujące elementy:

- odpływ
- pierścień zaciskowy z matą uszczelniającą do mat uszczelniających EPDM i bitumicznych

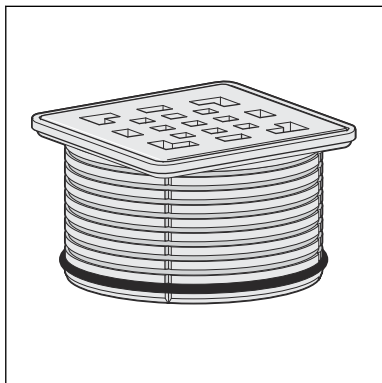
#### Informacje dotyczące użycia

Mata uszczelniająca ma po obu stronach różną powłokę: EPDM / bitum

Matę uszczelniającą umieścić na odpływie i przymocować kołnierzem. Od rodzaju maty uszczelniającej zależy, którą stroną do góry należy ułożyć matę uszczelniającą. Informacje na ten temat są zawarte w instrukcji montażu kołnierza uszczelniającego.

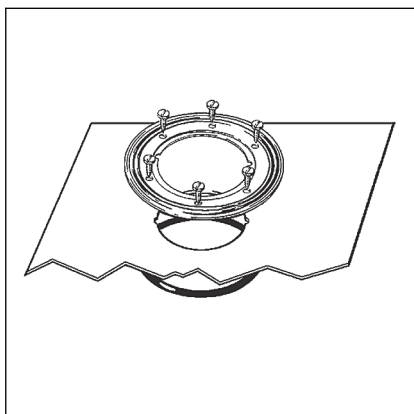
## 2.6 Potrzebne wyposażenie

### Nasadka



Nasadki Advantix są dostępne w wielu różnych rozmiarach i wersjach. Można również kupić jedynie nasadkę Advantix bez rusztu i dokupić do niej odpowiedni ruszt ozdobny (patrz katalog).

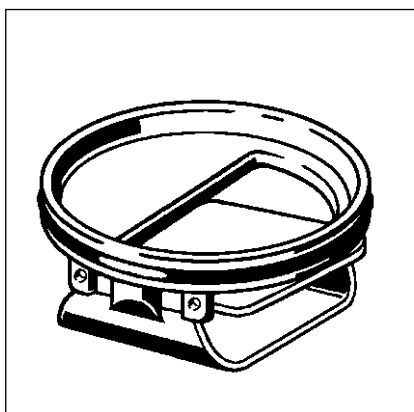
### Wyposażenie do uszczelnienia tradycyjnego



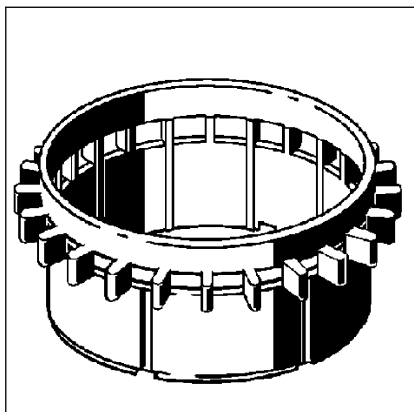
W przypadku tradycyjnego uszczelnienia potrzebna jest odpowiednia mata uszczelniająca oraz pierścień zaciskowy.

Odpowiedni zestaw można znaleźć w katalogu (wzór nr 4948.31).

### Blokada antyzapachowa



Odpiły balkonowe i tarasowe Advantix mogą być wyposażone w mrozoodporną blokadę antyzapachową (nr wzoru 4944.8), zabezpieczającą przed nieprzyjemnymi zapachami z odpływu.

**Koszyczek do osadnika żwiru**

Odływ może być wyposażony w koszyczek do osadnika żwiru (nr wzoru 4946.3), aby poza rusztem odprowadzać wodę również przez warstwę żwiru.

## 3 Obsługa

### 3.1 Informacje dotyczące montażu

#### 3.1.1 Ważne wskazówki

Przed montażem:

- Sprawdzić, czy wydajność wybranego odpływu jest wystarczająca do odprowadzania spodziewanej ilości wody ↪ *Rozdział 2.3.3 „Wydajność odpływu” na stronie 6.*
- Sprawdzić, czy wysokość montażu odpływu pasuje do wysokości planowanej konstrukcji podłogi.
- Do planowanego miejsca montażu ułożyć przewód przyłączeniowy o niezbędnym spadku.
- Przygotować w razie potrzeby niezbędne akcesoria ↪ *Rozdział 2.6 „Potrzebne wyposażenie” na stronie 10.*

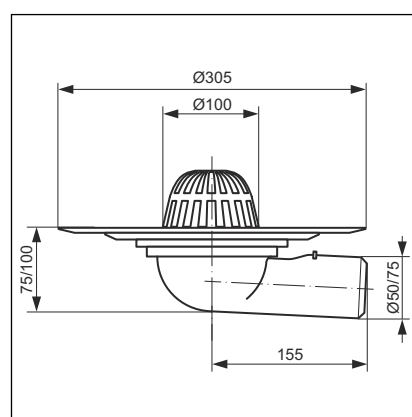
Podczas montażu:

- Przestrzegać wymiarów montażowych.

Po montażu:

- Cała przestrzeń pod kołnierzem odpływu musi być wypełniona zaprawą.

#### 3.1.2 Wymiary



Rys. 5: Rysunek z wymiarami wzoru 4945.2

#### 3.1.3 Narzędzia i materiały

##### Potrzebne materiały

- osadnik żwiru lub nasadka z rusztem, o ile brak w komplecie
- materiały do przymocowania odpływu

## 3.2 Montaż

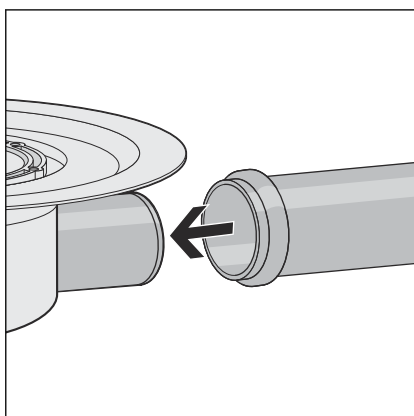
### 3.2.1 Podłączenie odpływu

#### Podłączenie do kanalizacji

Przed umieszczeniem odpływu w posadzce trzeba podłączyć go do kanalizacji. W tym celu wykonać następujące czynności:

Warunki:

- Do planowanego miejsca odpływu ułożono już rurę do podłączenia do kanalizacji.
- Rura odpływowa ma wewnętrzną uszczelkę wargową.
- Króciec odpływowy włożyć całkowicie w rurę odpływową.



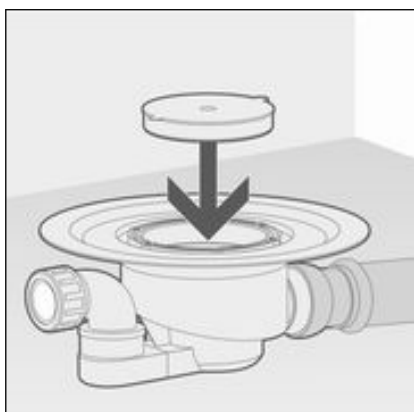
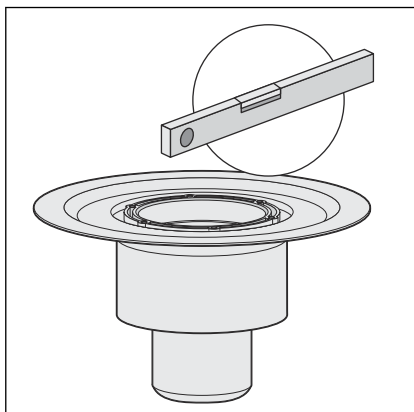
#### 3.2.2 Przygotowanie do dalszych prac

Aby odpływ zamontować fachowo w warstwach posadzki, trzeba przestrzegać kilku punktów. Aby przygotować odpływ do dalszych prac, należy wykonać następujące czynności:

Warunki:

- Odpływ jest podłączony.
- Odpływ umieścić na odpowiedniej wysokości w miejscu montażu. W zależności od projektu odpływ można zabudować w betonie lub warstwie izolacji cieplnej. Ważne jest, aby górna krawędź kołnierza odpływu kończyła się równo z górną krawędzią uszczelnienia. W razie potrzeby odpływ podwyższyć za pomocą odpowiednich materiałów lub opuścić niżej w posadzce.
- Odpływ wypoziomować poziomicą.
- Odpływ przymocować w taki sposób, aby nie przemieścił się podczas dalszych prac.

Przed wszystkim należy zapobiec podniesieniu się odpływu po zalaniu betonem lub jastrychem.



- Włożyć żółty korek.



**OGŁOSZENIE!**  
**Uszkodzenie produktu z powodu niewłaściwego montażu**

Jeśli podczas wypełniania zaprawą przestrzeni pod odpływem powstaną puste przestrzenie, pod wpływem obciążenia mogą wystąpić nieszczelności.

Poinformować kolejnych fachowców o konieczności wypełnienia zaprawą całej przestrzeni pod odpływem.

### 3.2.3 Uszczelnienie odpływu



#### **OGŁOSZENIE!** **Uszkodzenie produktu z powodu niewłaściwego montażu**

Jeśli podczas wypełniania zaprawą przestrzeni pod odpływem powstaną puste przestrzenie, pod wpływem obciążenia mogą wystąpić nieszczelności.

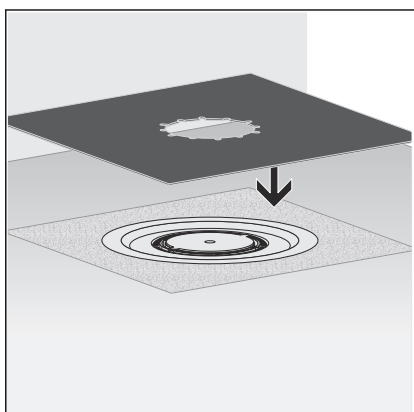
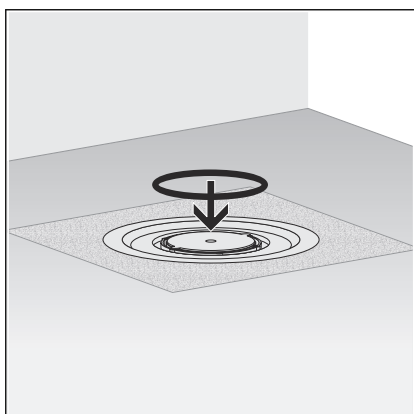
Sprawdzić, czy kolejne prace zostały wykonane prawidłowo.

#### Uszczelnienie tradycyjne

Warunki:

- Przygotowano odpowiednią matę uszczelniającą i pierścień zaciskowy.
- Kołnierz nie jest zabrudzony.
- Przestrzeń pod kołnierzem jest wypełniona zaprawą, a kołnierz nie jest uszkodzony.
- W razie potrzeby wyczyścić kołnierz z większych zabrudzeń (np. jasnych).
- Włożyć pierścień uszczelniający.

Pierścień uszczelniający musi leżeć w rowku między kołnierzem a otworami na śruby.



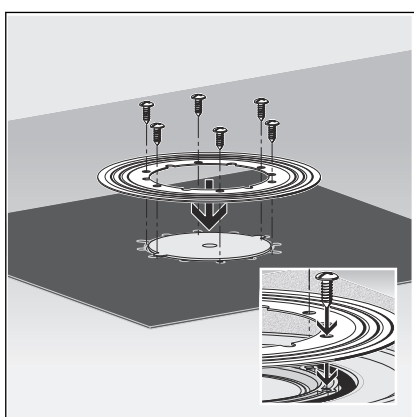
**WSKAZÓWKA!** Mata uszczelniająca Viega ma dwie strony o różnej powłoce. Jedna strona ma powłokę bitumiczną, a druga strona powłokę EPDM. Jeśli powierzchnia ma być uszczelniona później bitumiczną membraną uszczelniającą, matę uszczelniającą należy ułożyć stroną bitumiczną do góry. W przypadku używania do dalszego uszczelnienia membrany uszczelniającej EPDM, matę ułożyć stroną EPDM do góry.

- Matę uszczelniającą wyrównać na odpływie.

Przez otwory muszą być widoczne otwory na śruby.



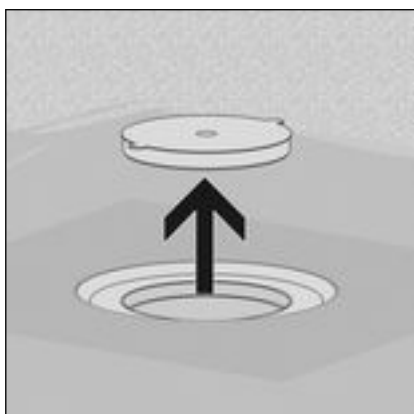
- Kołnierz zaciskowy zamontować na macie uszczelniającej w taki sposób, aby były widoczne otwory na śruby.



- Kołnierz zaciskowy przykręcić do odpływu.
- Śruby mocujące pierścienia zaciskowego można wkręcać wyłącznie w otwory pod śruby w odpływie.
- Odpływ jest uszczelniony i można ułożyć resztę mat uszczelniających.

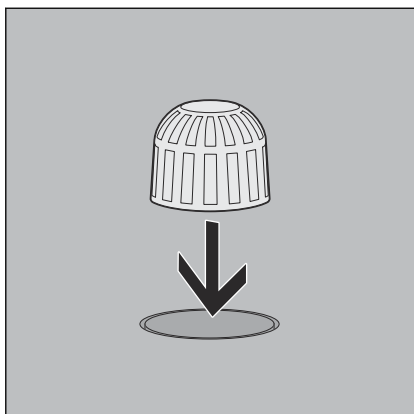
### 3.2.4 Włożenie osadnika żwiru

Na koniec montażu odpływu trzeba jeszcze włożyć osadnik żwiru. W tym celu wykonać następujące czynności:



- Usunąć żółty korek.





► Włożyć osadnik żwiru.

## 3.3 Pielęgnacja

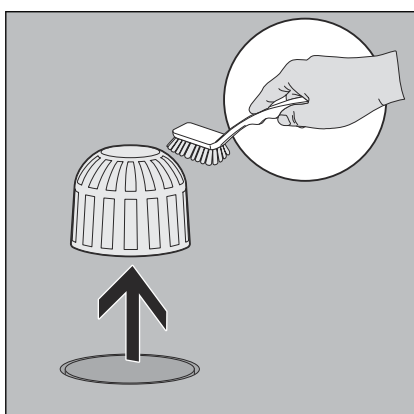
### 3.3.1 Wskazówki dotyczące pielęgnacji

Do regularnego czyszczenia w celu uniknięcia osadzania się kamienia na ruszcie i ramce używać zwykłego mydła lub delikatnego środka czyszczącego. Nie używać środków szorujących lub ostrych przedmiotów.

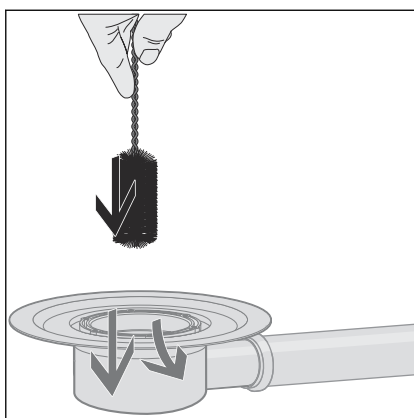
Większe zabrudzenia, również w korpusie odpływu i syfonie, można usuwać zwykłym środkiem stosowanym w gospodarstwach domowych. Po nałożeniu środka czyszczącego i upływie zalecanego czasu spłukać go bardzo dokładnie czystą wodą. Na elementach nie mogą pozostać resztki środka.

### 3.3.2 Czyszczenie odpływu

Zalecamy stosowanie do czyszczenia delikatnego środka czyszczącego i miękkiej szczotki.



► Wyjąć i wyczyścić osadnik żwiru.



- Wyczyścić odpływ.
- Włożyć ponownie osadnik żwiru.

### 3.4 Utylizacja

Produkt i opakowanie posegregować na odpowiednie grupy materiałów (np. papier, metale, tworzywa sztuczne lub metale nieżelazne) i usunąć je zgodnie z obowiązującymi przepisami.



**Viega Sp. z o.o.**

info@viega.pl

viega.pl

PL • 2022-08 • VPN190514

