

Instrukcja obsługi

Odływ Advantix



nieuszczelnione konstrukcje podłogowe

Wzór
4937

Rok produkcji (od)
01/2010

viega

Spis treści

1	Informacje na temat instrukcji obsługi	3
1.1	Grupy docelowe	3
1.2	Oznaczenie wskazówek	3
1.3	Wskazówka na temat tej wersji językowej	4
2	Informacje o produkcie	5
2.1	Normy i przepisy	5
2.2	Certyfikacja	5
2.3	Zastosowanie zgodnie z przeznaczeniem	6
2.3.1	Zakresy zastosowania	6
2.3.2	Media	6
2.3.3	Wydajność odpływu	6
2.4	Opis produktu	7
2.4.1	Przegląd	7
2.4.2	Dane techniczne	7
2.5	Informacje na temat zastosowania	8
2.5.1	Wersje montażu	8
3	Obsługa	9
3.1	Informacje dotyczące montażu	9
3.1.1	Ważne wskazówki	9
3.1.2	Wymiary	9
3.2	Montaż	10
3.2.1	Podłączenie odpływu	10
3.3	Pielęgnacja	13
3.3.1	Wskazówki dotyczące pielęgnacji	13
3.3.2	Czyszczenie odpływu	13
3.4	Utylizacja	14

1 Informacje na temat instrukcji obsługi

Niniejszy dokument jest objęty prawem autorskim. Szczegółowe informacje na ten temat można znaleźć w Internecie na stronie viega.com/legal.

1.1 Grupy docelowe

Informacje zawarte w niniejszej instrukcji są skierowane do następujących grup osób:

- instalatorzy instalacji grzewczych i sanitarnych oraz przeszkolony wykwalifikowany personel
- klienci końcowi

Osoby, które nie posiadają ww. wykształcenia lub kwalifikacji, nie mogą wykonywać prac związanych z montażem, instalacją i ewentualnie konserwacją tego produktu. Ograniczenie to nie dotyczy możliwych wskázówek dotyczących obsługi.

Przy montażu produktów Viega należy przestrzegać ogólnie uznanych zasad techniki oraz instrukcji obsługi Viega.

1.2 Oznaczenie wskázówek

Teksty ostrzeżeń i wskázówek zostały wyodrębnione z tekstu i oznaczone w sposób szczególny odpowiednimi piktogramami.



NIEBEZPIECZEŃSTWO!

Ostrzega przed możliwymi śmiertelnymi obrażeniami.



OSTRZEŻENIE!

Ostrzega przed możliwymi ciężkimi obrażeniami.



UWAGA!

Ostrzega przed możliwymi obrażeniami.



OGŁOSZENIE!

Ostrzega przed możliwymi szkodami materialnymi.



Dodatkowe wskazówki i porady.

1.3 Wskazówka na temat tej wersji językowej

Niniejsza instrukcja obsługi zawiera ważne informacje na temat wyboru produktu i systemu, montażu, oddania do użytku i używania zgodnie z przeznaczeniem oraz w razie potrzeby na temat czynności konserwacyjnych. Informacje na temat produktów, ich właściwości i zasad stosowania opierają się na obowiązujących aktualnie normach europejskich (np. EN) i/lub niemieckich (np. DIN/DVGW).

Niektóre fragmenty tekstu mogą zawierać odniesienia do europejskich/niemieckich przepisów technicznych. Dla innych krajów przepisy te należy traktować jako zalecenia, o ile nie obowiązują w nich odpowiednie krajowe wymagania. Krajowe ustawy, standardy, przepisy, normy i inne regulacje techniczne mają pierwszeństwo przed niemieckimi/europejskimi przepisami podanymi w niniejszej instrukcji. Przedstawione tu informacje nie mają mocy wiążącej dla innych krajów i regionów, zatem należy je traktować jako pomoc.

2 Informacje o produkcji

2.1 Normy i przepisy



Poniższe normy i przepisy obowiązują w Niemczech i krajach europejskich. Normy krajowe są podane na stronie internetowej viega.pl/normy.

Przepisy z punktu: Media

Zakres obowiązywania/wskaźówka	Przepisy obowiązujące w Niemczech
Ścieki bytowo-gospodarcze	DIN 1986-3

2.2 Certyfikacja

Dane według DIN EN 1253, tabela 7

Producent	Viega Holding GmbH & Co.KG
Oznaczenie producenta	
Symbol Ü	
Adres	Viega Technology GmbH & Co.KG Viega Platz 1 57439 Attendorn Niemcy
Obowiązująca norma	DIN EN 1253-1
Klasa obciążenia	K3
DN	100
Klasa produktu w odniesieniu do charakterystyki temperaturowej	A

2.3 Zastosowanie zgodnie z przeznaczeniem

2.3.1 Zakresy zastosowania

Odpyw nadaje się do montażu w rurach i mufach HT, PVC i żeliwnych o średnicy znamionowej DN 100. Jest przeznaczony do użytku w konstrukcjach podłogowych bez uszczelnienia – np. na tarasach z płyt ułożonych bezpośrednio na ziemi lub w piwnicach, z których ścieki są odprowadzane nieregularnie i w niewielkich ilościach.

Informacje techniczne patrz ↪ *Rozdział 2.4.2 „Dane techniczne” na stronie 7.*

2.3.2 Media

Odpyw jest przeznaczony w użytkowaniu ciągłym do odprowadzania ścieków bytowo-gospodarczych, patrz ↪ *„Przepisy z punktu: Media” na stronie 5.*

- Temperatura ścieków może wynosić krótkotrwale do 95°C. W użytkowaniu ciągłym temperatura musi być znacznie niższa.
- wartość pH musi być wyższa niż 4 i niższa niż 10.

Odprowadzanie ścieków, które mogłyby uszkodzić materiał produktu, jest niedozwolone.

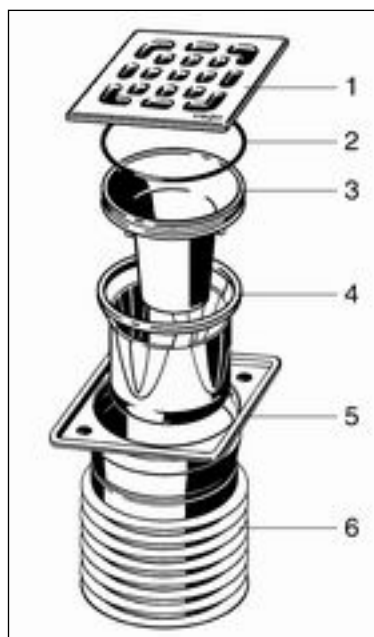
2.3.3 Wydajność odpływu

Wydajność odpływu przy wysokości spiętrzenia 10 mm nad rusztem:
0,6 l/s

Wydajność odpływu przy wysokości spiętrzenia 20 mm nad rusztem:
0,75 l/s

2.4 Opis produktu

2.4.1 Przegląd



Rys. 1: Wzór 4937

- 1 Ruszt ze stali nierdzewnej
- 2 O-ring
- 3 Element syfonu
- 4 Korpus odpływu
- 5 Ramka ze stali nierdzewnej
- 6 Obudowa odpływu z wielokrotną uszczelką wargową

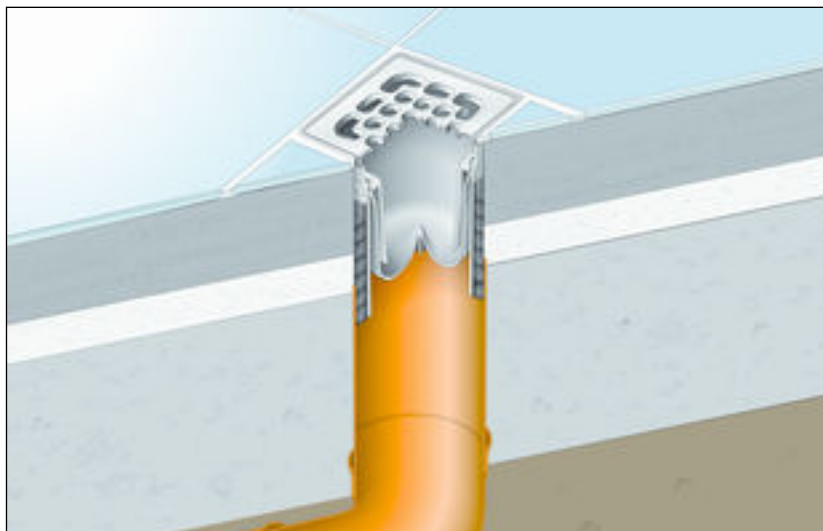
2.4.2 Dane techniczne

Średnica znamionowa [DN] (króciec odpływowy)	100
Wydajność odpływu	↪ Rozdział 2.3.3 „Wydajność odpływu” na stronie 6
Wymiary i wysokość montażu	↪ Rozdział 3.1.2 „Wymiary” na stronie 9
Wysokość zamknięcia wodnego	50 mm
Klasa obciążenia	K = 300 kg

2.5 Informacje na temat zastosowania

2.5.1 Wersje montażu

Odpływ wkłada się w rurę o średnicy znamionowej DN 100. Sam odpływ montuje się w podłodze na wysokości rusztu.



Rys. 2: Przykład montażu

3 Obsługa

3.1 Informacje dotyczące montażu

3.1.1 Ważne wskazówki

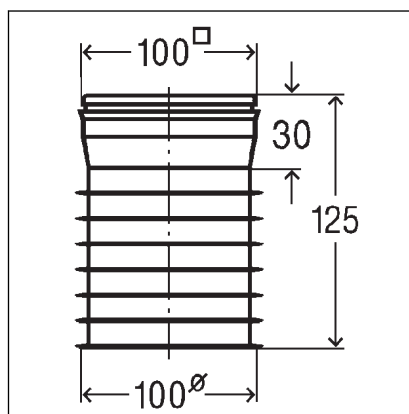
Przed montażem:

- Sprawdzić, czy wydajność wybranego odpływu jest wystarczająca do odprowadzania spodziewanej ilości wody ↪ *Rozdział 2.3.3 „Wydajność odpływu” na stronie 6.*
- Sprawdzić, czy wysokość montażu odpływu pasuje do wysokości planowanej konstrukcji podłogi.
- Do planowanego miejsca montażu ułożyć przewód przyłączeniowy o niezbędnym spadku.

Podczas montażu:

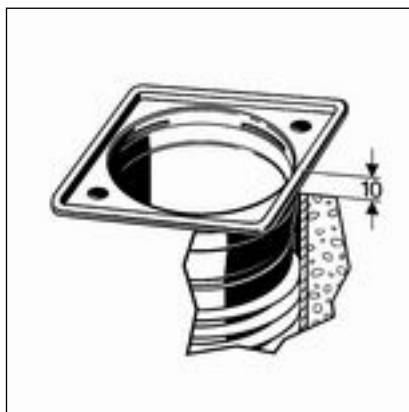
- Przestrzegać wymiarów montażowych.

3.1.2 Wymiary

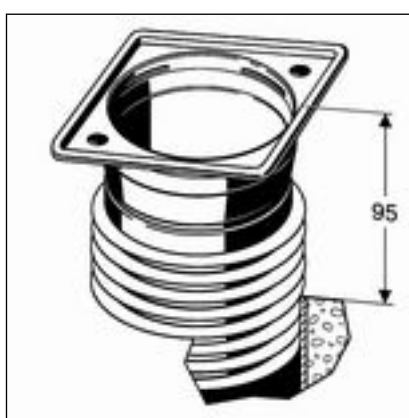


Rys. 3: Rysunek z wymiarami

Ze względu na to, że przynajmniej 3 uszczelki wargowe powinny leżeć wewnątrz rury, wysokości montażowe są następujące:



Rys. 4: Minimalna wysokość montażu

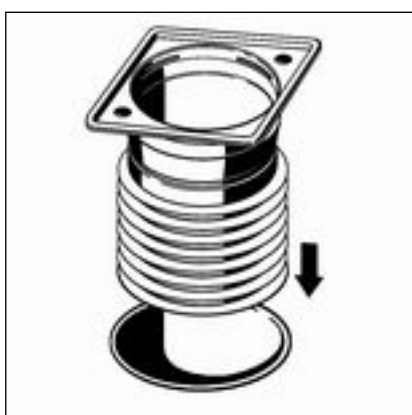


Rys. 5: Maksymalna wysokość montażu

3.2 Montaż

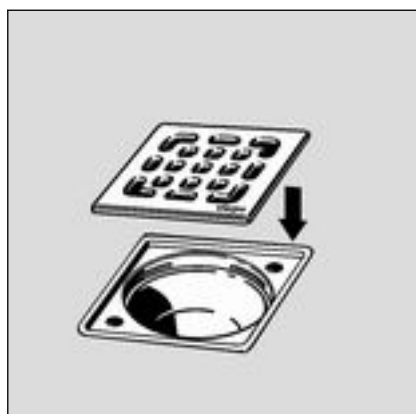
3.2.1 Podłączenie odpływu

Montaż odpływu

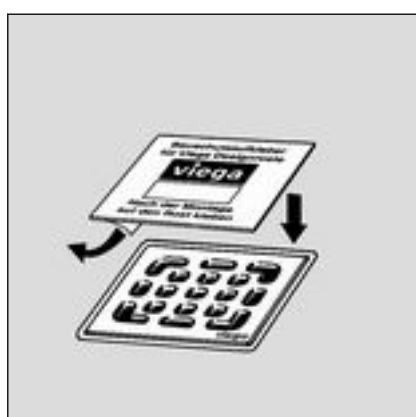


- Uszczelkę posmarować środkiem poślizgowym i włożyć odpływ do rury odpływowej. Przynajmniej 3 wargi uszczelniające muszą uszczelniać odpływ w rurze.

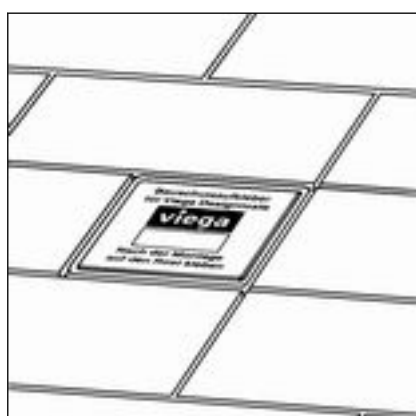
WSKAZÓWKA! Jeśli odpływ ma być włożony w rurę z mufą, wargi uszczelniające nie zapewniają uszczelnienia wewnątrz mufy. Dlatego wcześniej należy włożyć w mufę kawałek rury.



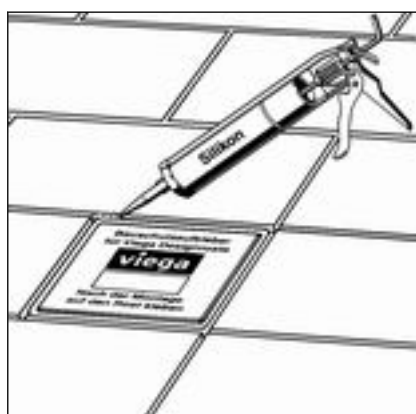
► Założyć ruszt ze stali nierdzewnej.



► Nakleić naklejkę ochronną.



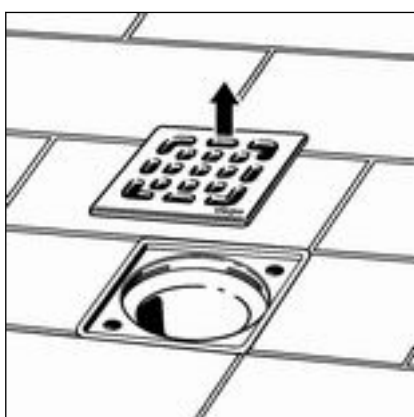
► Ułożyć płytki.



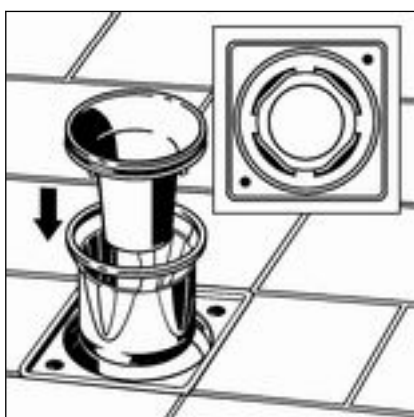
► Szczelinę między rusztem a płytkami wypełnić silikonem.



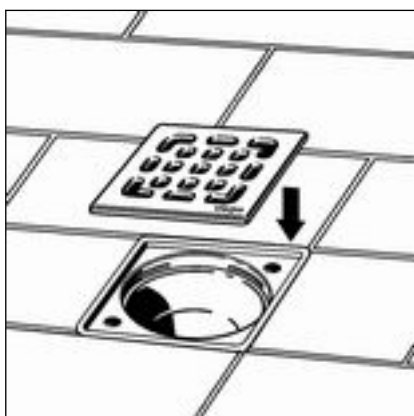
► Usunąć naklejkę ochronną.



► Zdjąć ruszt ze stali nierdzewnej.



► Włożyć element syfonu.



► Założyć ruszt ze stali nierdzewnej.

3.3 Pielęgnacja

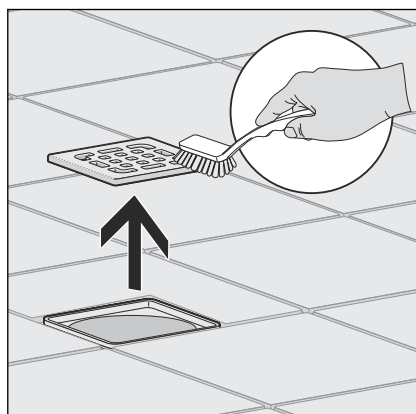
3.3.1 Wskazówki dotyczące pielęgnacji

Do regularnego czyszczenia w celu uniknięcia osadzania się kamienia na ruszcie i ramce używać zwykłego mydła lub delikatnego środka czyszczącego. Nie używać środków szorujących lub ostrych przedmiotów.

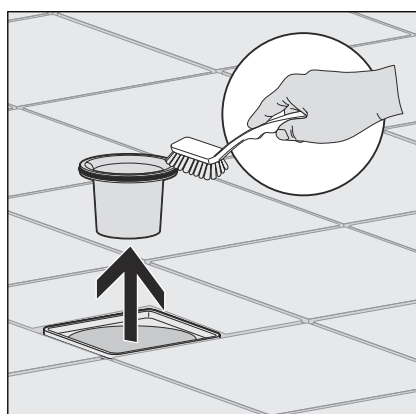
Większe zabrudzenia, również w korpusie odpływu i syfonie, można usuwać zwykłym środkiem stosowanym w gospodarstwach domowych. Po nałożeniu środka czyszczącego i upływie zalecanego czasu spłukać go bardzo dokładnie czystą wodą. Na elementach nie mogą pozostać resztki środka.

3.3.2 Czyszczenie odpływu

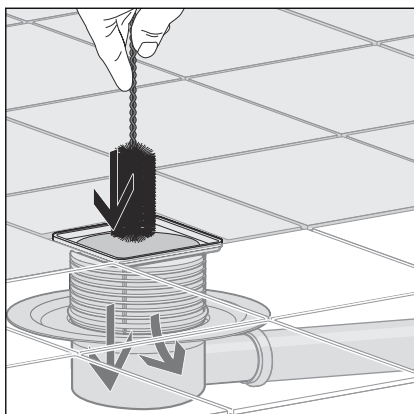
Zalecamy stosowanie do czyszczenia delikatnego środka czyszczącego i miękkiej szczotki.



► Wyjąć i wyczyścić ruszt.



► Wyjąć i wyczyścić element syfonu.



- Wyczyścić odpływ.
- Włożyć ponownie element syfonu.
- Włożyć ponownie ruszt.

3.4 Utylizacja

Produkt i opakowanie posegregować na odpowiednie grupy materiałów (np. papier, metale, tworzywa sztuczne lub metale nieżelazne) i usunąć je zgodnie z obowiązującymi przepisami.



Viega Sp. z o.o.

info@viega.pl

viega.pl

PL • 2022-08 • VPN190509

