

Instrukcja obsługi

Odływ wody deszczowej Advantix



do przyłącza do przewodów rurowych od DN50–100

Wzór
4970

Rok produkcji (od)
01/2008

viega

Spis treści

1	Informacje na temat instrukcji obsługi	3
1.1	Grupy docelowe	3
1.2	Oznaczenie wskazówek	3
1.3	Wskazówka na temat tej wersji językowej	4
2	Informacje o produkcie	5
2.1	Normy i przepisy	5
2.2	Zastosowanie zgodnie z przeznaczeniem	5
2.2.1	Zakresy zastosowania	5
2.2.2	Media	5
2.2.3	Wydajność odpływu	5
2.3	Opis produktu	6
2.3.1	Przegląd	6
2.3.2	Dane techniczne	7
2.4	Informacje na temat zastosowania	7
2.4.1	Wersje montażu	7
3	Obsługa	8
3.1	Informacje dotyczące montażu	8
3.1.1	Ważne wskazówki	8
3.1.2	Wymiary	9
3.2	Montaż	9
3.2.1	Podłączenie odpływu	9
3.3	Pielęgnacja	11
3.3.1	Wskazówki dotyczące pielęgnacji	11
3.4	Utylizacja	11

1 Informacje na temat instrukcji obsługi

Niniejszy dokument jest objęty prawem autorskim. Szczegółowe informacje na ten temat można znaleźć w Internecie na stronie viega.com/legal.

1.1 Grupy docelowe

Informacje zawarte w niniejszej instrukcji są skierowane do następujących grup osób:

- instalatorzy instalacji grzewczych i sanitarnych oraz przeszkolony wykwalifikowany personel
- klienci końcowi

Osoby, które nie posiadają ww. wykształcenia lub kwalifikacji, nie mogą wykonywać prac związanych z montażem, instalacją i ewentualnie konserwacją tego produktu. Ograniczenie to nie dotyczy możliwych wskázówek dotyczących obsługi.

Przy montażu produktów Viega należy przestrzegać ogólnie uznanych zasad techniki oraz instrukcji obsługi Viega.

1.2 Oznaczenie wskazówek

Teksty ostrzeżeń i wskazówek zostały wyodrębnione z tekstu i oznaczone w sposób szczególny odpowiednimi piktogramami.



NIEBEZPIECZEŃSTWO!

Ostrzega przed możliwymi śmiertelnymi obrażeniami.



OSTRZEŻENIE!

Ostrzega przed możliwymi ciężkimi obrażeniami.



UWAGA!

Ostrzega przed możliwymi obrażeniami.



OGŁOSZENIE!

Ostrzega przed możliwymi szkodami materialnymi.



Dodatkowe wskazówki i porady.

1.3 Wskazówka na temat tej wersji językowej

Niniejsza instrukcja obsługi zawiera ważne informacje na temat wyboru produktu i systemu, montażu, oddania do użytku i używania zgodnie z przeznaczeniem oraz w razie potrzeby na temat czynności konserwacyjnych. Informacje na temat produktów, ich właściwości i zasad stosowania opierają się na obowiązujących aktualnie normach europejskich (np. EN) i/lub niemieckich (np. DIN/DVGW).

Niektóre fragmenty tekstu mogą zawierać odniesienia do europejskich/niemieckich przepisów technicznych. Dla innych krajów przepisy te należy traktować jako zalecenia, o ile nie obowiązują w nich odpowiednie krajowe wymagania. Krajowe ustawy, standardy, przepisy, normy i inne regulacje techniczne mają pierwszeństwo przed niemieckimi/europejskimi przepisami podanymi w niniejszej instrukcji. Przedstawione tu informacje nie mają mocy wiążącej dla innych krajów i regionów, zatem należy je traktować jako pomoc.

2 Informacje o produkcji

2.1 Normy i przepisy

Poniższe normy i przepisy obowiązują w Niemczech i krajach europejskich. Normy krajowe są podane na stronie internetowej viega.pl/normy.

Przepisy z punktu: Media

Zakres obowiązywania/wskaźnika	Przepisy obowiązujące w Niemczech
woda deszczowa	DIN 1886-100

2.2 Zastosowanie zgodnie z przeznaczeniem

2.2.1 Zakresy zastosowania

Odpyw na deszczówkę Advantix jest przeznaczony do odprowadzania wody deszczowej z rynien dachowych.

2.2.2 Media

Odpyw na deszczówkę Advantix jest przeznaczony w użytkowaniu ciągłym do odprowadzania wody deszczowej, patrz ↪ „Przepisy z punktu: Media” na stronie 5.

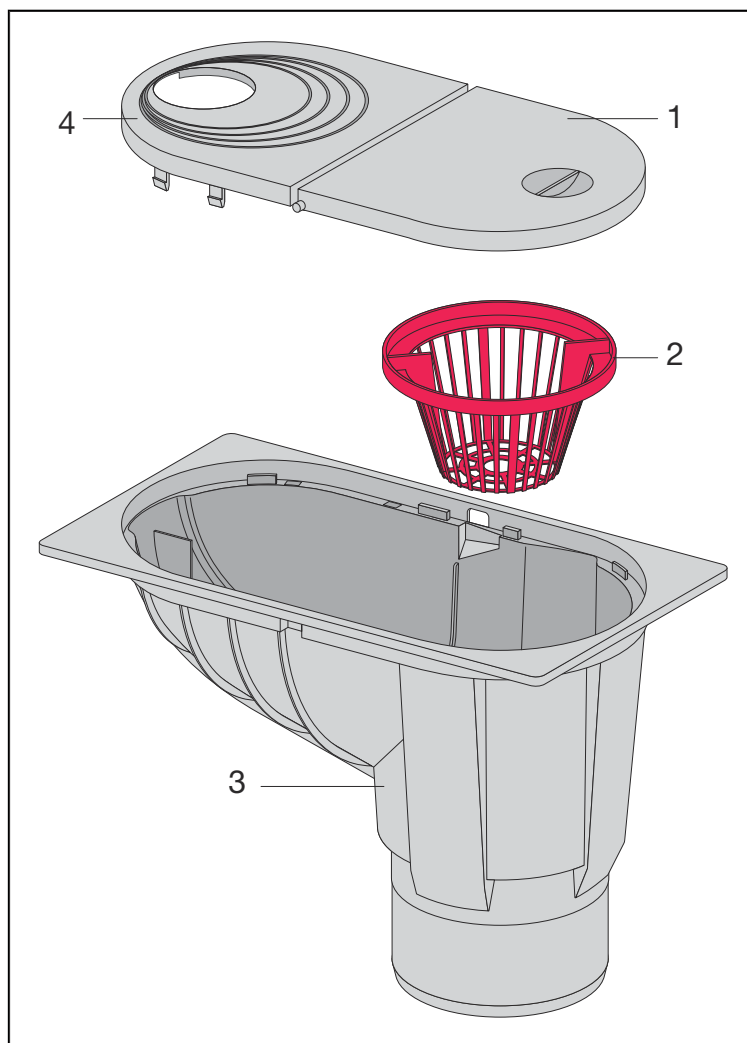
Odprowadzanie ścieków, które mogłyby uszkodzić materiał produktu, jest niedozwolone.

2.2.3 Wydajność odpływu

Wydajność odpływu wynosi 6 l/s.

2.3 Opis produktu

2.3.1 Przegląd



Rys. 1: Elementy odpływu na deszczówkę nr wzoru 4970

- 1 Kłapa rewizyjna
- 2 Osadnik na liście
- 3 Obudowa odpływu
- 4 Otwór na rurę

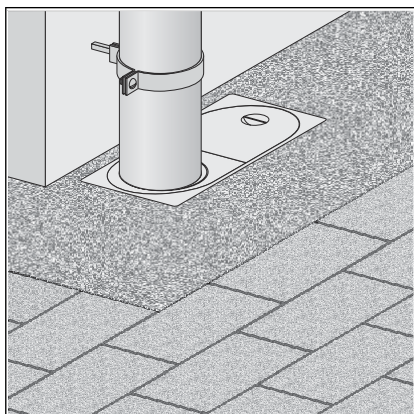
2.3.2 Dane techniczne

Średnica znamionowa [DN] (króciec odpływowy)	100
Wydajność odpływu	↪ Rozdział 2.2.3 „Wydajność odpływu” na stronie 5
Wymiary i wysokość montażu	↪ Rozdział 3.1.2 „Wymiary” na stronie 9

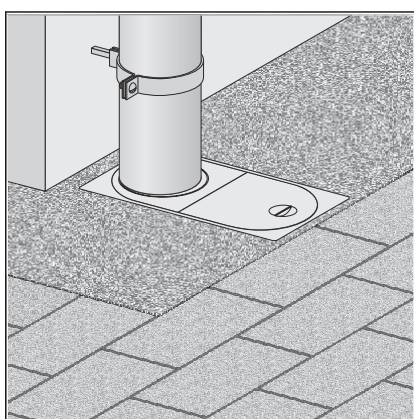
2.4 Informacje na temat zastosowania

2.4.1 Wersje montażu

Odpływy na deszczówkę można zamontować równoległe do ściany domu lub w pozycji obróconej o 90°.



Rys. 2: Montaż równoległe do ściany



Rys. 3: Montaż w pozycji obróconej o 90°

3 Obsługa

3.1 Informacje dotyczące montażu

3.1.1 Ważne wskazówki

Przed montażem:

- Sprawdzić, czy wydajność odpływu jest wystarczająca do odprowadzenia spodziewanej ilości wody ↪ *Rozdział 2.2.3 „Wydajność odpływu” na stronie 5.*
- Do planowanego miejsca montażu ułożyć przewód przyłączeniowy o niezbędnym spadku.

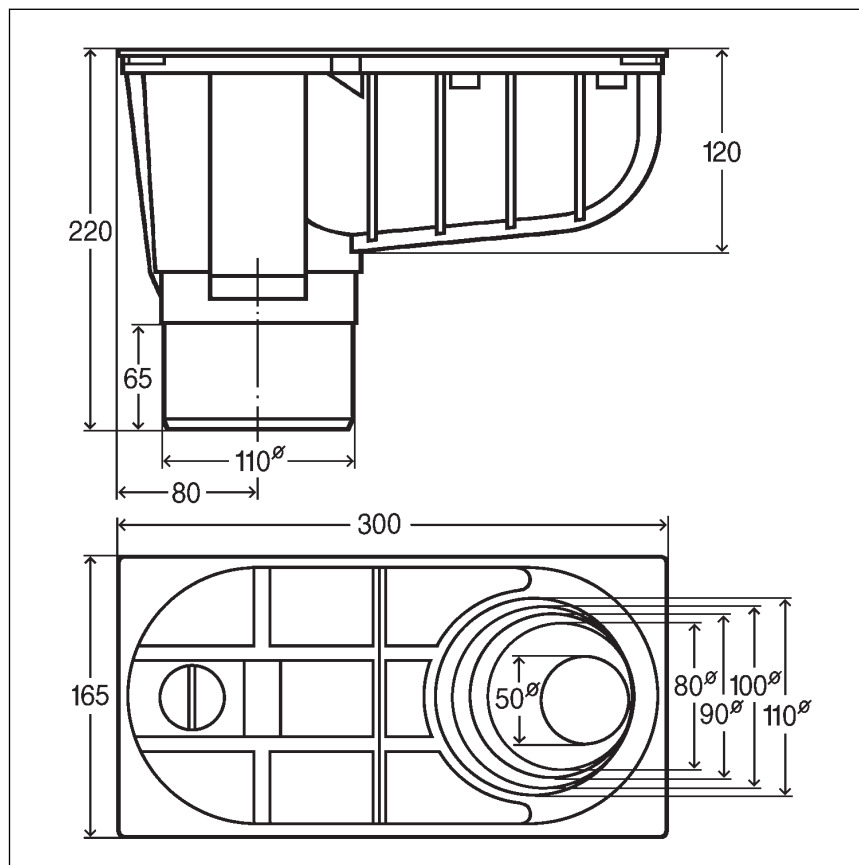
Podczas montażu:

- Przestrzegać wymiarów montażowych.

Po montażu:

- Cała przestrzeń pod korpusem odpływu musi być wypełniona zaprawą.

3.1.2 Wymiary



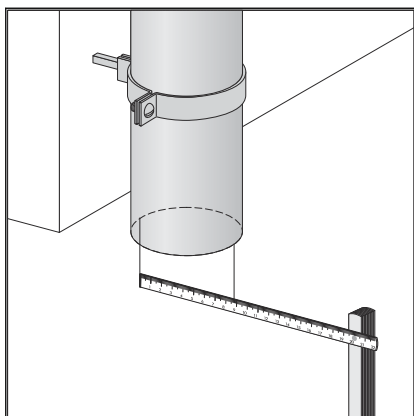
Rys. 4: Rysunek z wymiarami wzoru 4970

3.2 Montaż

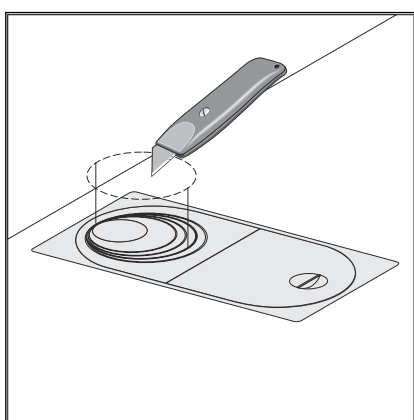
3.2.1 Podłączenie odpływu

Warunki:

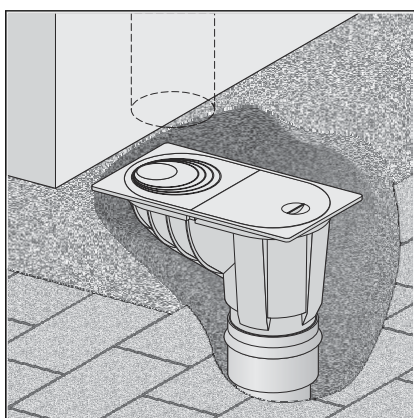
- Do planowanego miejsca odpływu ułożono już rurę do podłączenia do kanalizacji.
- Rura odpływowa ma wewnętrzną uszczelkę wargową.



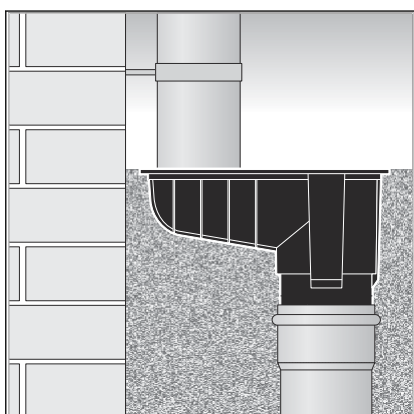
► Zmierzyć średnicę rury spustowej.



► Wyciąć odpowiedni otwór na rurę o średnicy rury spustowej.



► Odpływ na deszczówkę umieścić w ziemi i podłączyć do rury kanalizacyjnej.



► Odpływ na deszczówkę zamontować na wysokości poziomu terenu i zabezpieczyć przed zapadnięciem.

3.3 Pielęgnacja

3.3.1 Wskazówki dotyczące pielęgnacji

Aby zapewnić stałą wydajność odpływu, należy regularnie opróżniać osadnik na liście.

3.4 Utylizacja

Produkt i opakowanie posegregować na odpowiednie grupy materiałów (np. papier, metale, tworzywa sztuczne lub metale nieżelazne) i usunąć je zgodnie z obowiązującymi przepisami.



Viega Sp. z o.o.

info@viega.pl

viega.pl

PL • 2022-09 • VPN200270

