

## Instrukcja obsługi

# Komplet odpływowo-przelewowy Multiplex Trio Visign MT9



do wanien długość niestandardowa, podnoszenie poziomu wody  
o 5 cm

Wzór  
6170.12

Rok produkcji (od)  
01/2015

**viega**

# Spis treści

<b>1</b>	<b>Informacje na temat instrukcji obsługi</b>	<b>3</b>
	1.1 Grupy docelowe	3
	1.2 Oznaczenie wskazówek	3
	1.3 Wskazówka na temat tej wersji językowej	4
<b>2</b>	<b>Informacje o produkcie</b>	<b>5</b>
	2.1 Zastosowanie zgodnie z przeznaczeniem	5
	2.1.1 Zakresy zastosowania	5
	2.2 Opis produktu	6
	2.2.1 Przegląd	6
	2.2.2 Dane techniczne	7
	2.3 Wyposażenie	7
<b>3</b>	<b>Obsługa</b>	<b>9</b>
	3.1 Informacje dotyczące montażu	9
	3.1.1 Warunki montażu	9
	3.1.2 Wymiary	9
	3.1.3 Potrzebne narzędzia i materiały	10
	3.2 Montaż	11
	3.2.1 Montaż przelewu	11
	3.2.2 Montaż odpływu	13
	3.2.3 Połączenie przelewu i odpływu	14
	3.2.4 Podłączenie do kanalizacji	15
	3.2.5 Podłączenie dopływu	16
	3.2.6 Montaż zestawu wyposażeniowego	17
	3.2.7 Próba szczelności	18
	3.3 Obsługa	19
	3.4 Pielęgnacja	21
	3.5 Utylizacja	21

# 1 Informacje na temat instrukcji obsługi

Niniejszy dokument jest objęty prawem autorskim. Szczegółowe informacje na ten temat można znaleźć w Internecie na stronie [viega.com/legal](http://viega.com/legal).

## 1.1 Grupy docelowe

Informacje zawarte w niniejszej instrukcji są skierowane do następujących grup osób:

- instalatorzy instalacji grzewczych i sanitarnych oraz przeszkolony wykwalifikowany personel
- użytkownicy
- klienci końcowi

Osoby, które nie posiadają ww. wykształcenia lub kwalifikacji, nie mogą wykonywać prac związanych z montażem, instalacją i ewentualnie konserwacją tego produktu. Ograniczenie to nie dotyczy możliwych wskazówek dotyczących obsługi.

Przy montażu produktów Viega należy przestrzegać ogólnie uznanych zasad techniki oraz instrukcji obsługi Viega.

## 1.2 Oznaczenie wskazówek

Teksty ostrzeżeń i wskazówek są wyodrębnione z tekstu i oznaczone w sposób szczególny odpowiednimi piktogramami.



### **NIEBEZPIECZEŃSTWO!**

Ten symbol ostrzega przed możliwymi śmiertelnymi obrażeniami.



### **OSTRZEŻENIE!**

Ten symbol ostrzega przed możliwymi ciężkimi obrażeniami.



### **UWAGA!**

Ten symbol ostrzega przed możliwymi obrażeniami.



### **OGŁOSZENIE!**

Ten symbol ostrzega przed możliwymi uszkodzami materialnymi.



Dodatkowe wskazówki i porady.

### 1.3 Wskazówka na temat tej wersji językowej

Niniejsza instrukcja obsługi zawiera ważne informacje na temat wyboru produktu i systemu, montażu, oddania do użytku i używania zgodnie z przeznaczeniem oraz w razie potrzeby na temat czynności konserwacyjnych. Informacje na temat produktów, ich właściwości i zasad stosowania opierają się na obowiązujących aktualnie normach europejskich (np. EN) i/lub niemieckich (np. DIN/DVGW).

Niektóre fragmenty tekstu mogą zawierać odniesienia do europejskich/niemieckich przepisów technicznych. Dla innych krajów należy je traktować jako zalecenia, o ile nie obowiązują w nich odpowiednie krajowe wymagania. Krajowe ustawy, standardy, przepisy, normy i inne regulacje techniczne mają pierwszeństwo przed niemieckimi/europejskimi przepisami podanymi w niniejszej instrukcji. Przedstawione tu informacje nie mają mocy wiążącej dla innych krajów i regionów, zatem należy je traktować jako pomoc.

## 2 Informacje o produkcie

### 2.1 Zastosowanie zgodnie z przeznaczeniem

#### 2.1.1 Zakresy zastosowania



**OGŁOSZENIE!**  
**Niebezpieczeństwo uszkodzenia przez nieodpowiednie ciecze**

Aby nie uszkodzić odpływu, może on służyć do odprowadzania wyłącznie następujących cieczy:

- ścieki bytowo-gospodarcze o temperaturze do 95°C
- wartość pH musi być wyższa niż 4 i niższa niż 10

Komplet dopływowo-odpływowo-przelewowy Multiplex Trio to zestaw z syfonem do wanien z otworem odpływowym o średnicy 52 mm. Dopływ wody następuje przez otwór przelewowy.

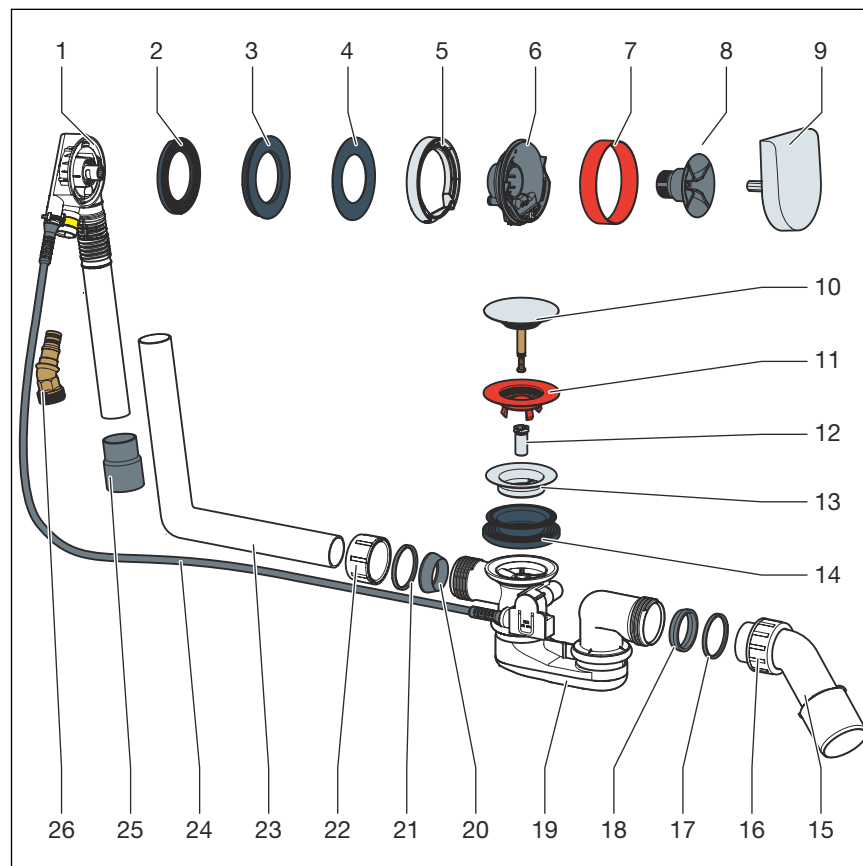
Komplet odpływowo-przelewowy jest przeznaczony do wanien o niestandardowej długości.

Dokładne informacje na temat wszystkich modeli wanien i pasujących do nich kompletów odpływowo-przelewowych można znaleźć w katalogu lub Internecie.

## 2.2 Opis produktu

### 2.2.1 Przegląd

Komplet odpływowo-przelewowy Multiplex Trio zawiera następujące elementy:



Rys. 1: Widok elementów

- 1 Korpus armatury przelewowej
- 2 Uszczelka profilowana
- 3 Uszczelka podwójna
- 4 Uszczelka
- 5 Osłona kołnierza
- 6 Kołnierz dopływu
- 7 Osłona
- 8 Śruba mocująca
- 9 Rozeta obrotowa
- 10 Korek
- 11 Osłona
- 12 Śruba mocująca
- 13 Sitko
- 14 Uszczelka profilowana
- 15 Łuk odpływowy
- 16 Nakrętka
- 17 Pierścień ślizgowy
- 18 Uszczelka stożkowa
- 19 Syfon
- 20 Uszczelka stożkowa
- 21 Pierścień ślizgowy
- 22 Nakrętka

- 23 Rura przelewowa
- 24 Ciężno Bowdena
- 25 Mufa
- 26 Adapter

## 2.2.2 Dane techniczne

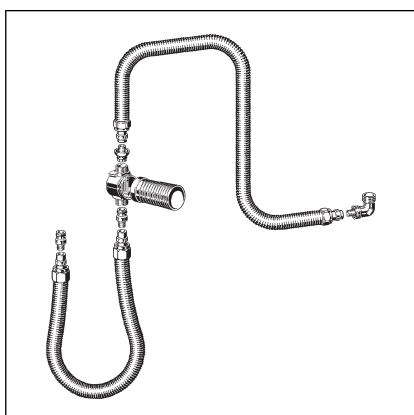
Wydajność odpływu (przy wysokości spiętrzenia 300 mm)	0,92 l/s
Wydajność przelewu (przy wysokości spiętrzenia 60 mm)	0,55 l/s lub 0,63 l/s
Wydajność dopływu (przy 0,25 MPa (2,5 bar))	20 l/min
Średnica otworu odpływowego wanny	52 mm
DN (średnica znamionowa) rury odpływowej	40 / 50 mm
Długość ciężna Bowdena	1070 mm
Długość	150–680 mm
Wysokość	180–480 mm
Wymiary i głębokość montażu	☞ <i>Rozdział 3.1.2 „Wymiary” na stronie 9</i>

## 2.3 Wyposażenie



Opisane poniżej akcesoria nie znajdują się w komplecie. W razie potrzeby trzeba je zamawiać osobno.

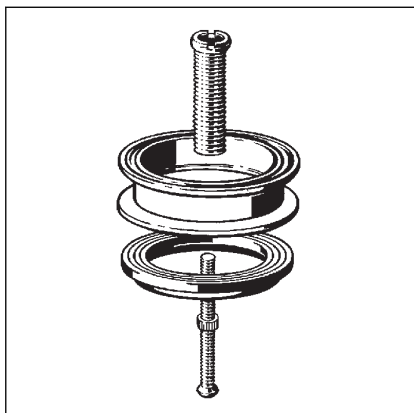
### Potrzebne wyposażenie



### Przerywacz strumienia

Aby wyeliminować ryzyko cofnięcia się wody z kąpieli do instalacji wody użytkowej, musi być zamontowany przerywacz strumienia, np. zestaw przyłączeniowy z podtynkowym przerywaczem strumienia DN 20, nr wzoru 6161.86. Odpowiednią rozetę maskującą do przerywacza strumienia trzeba zamówić osobno.

## Wyposażenie opcjonalne



### Zestaw przedłużający Multiplex

W wannach o bardzo grubym dnie istnieje możliwość przedłużenia syfonu pod wanną. W takiej sytuacji jest dostępny zestaw przedłużający, nr wzoru 6161.7.



## 3 Obsługa

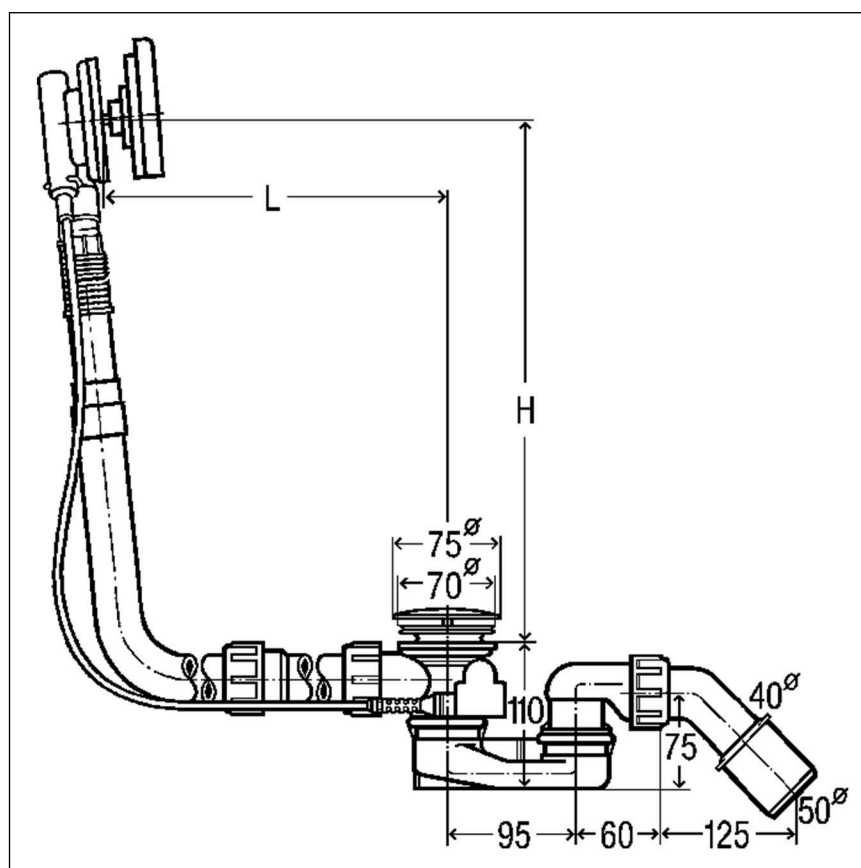
### 3.1 Informacje dotyczące montażu

#### 3.1.1 Warunki montażu

Do montażu kompletu odpływowo-przelewowego muszą być spełnione następujące warunki:

- Wanna jest zamontowana.
- Przewód kanalizacyjny jest ułożony do wanny.
- Wanna jest dostępna od spodu.

#### 3.1.2 Wymiary



Rys. 2: Rysunek z wymiarami

Dla długości L i wysokości H obowiązują następujące wartości:

L = 100–680 mm

H = 180–480 mm

### 3.1.3 Potrzebne narzędzia i materiały

#### Narzędzia

Do montażu są potrzebne następujące narzędzia:

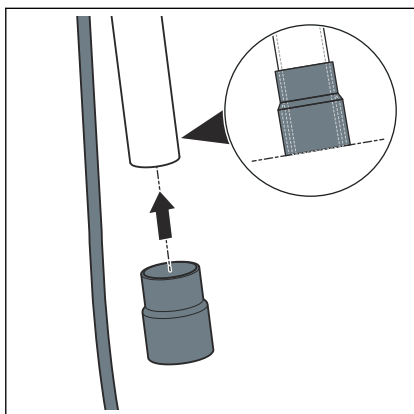
- klucz nasadowy (rozm. 14 mm)
- piła o drobnych zębach
- śrubokręt płaski

#### Materiały

Do montażu produktu nie są potrzebne żadne dodatkowe materiały.

## 3.2 Montaż

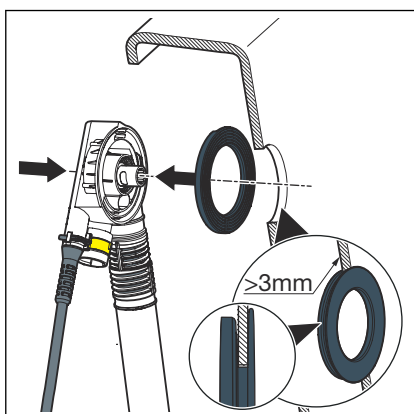
### 3.2.1 Montaż przelewu



W celu montażu przelewu wykonać następujące czynności:

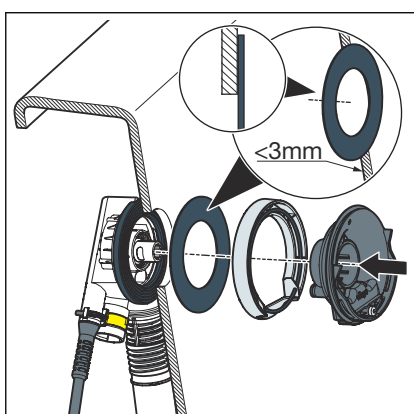
- Mufę gumową nasunąć na rurę korpusu armatury przelewowej.

Dolna krawędź musi kończyć się równo z krawędzią rury przelewowej.



- Uszczelkę profilowaną włożyć w korpus armatury przelewowej.

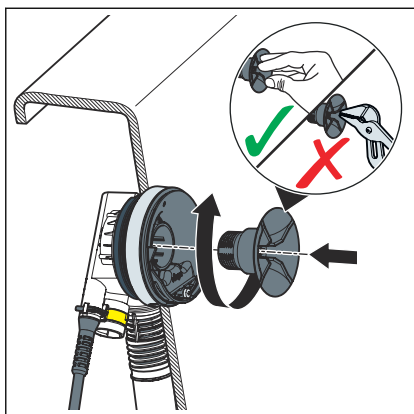
- Jeśli grubość ścianki wynosi mniej niż 3 mm (w wannach stalowych), między uszczelkę profilowaną a wannę włożyć dodatkową uszczelkę.



- Zamontować razem osłonę kołnierza i kołnierz dopływowy.

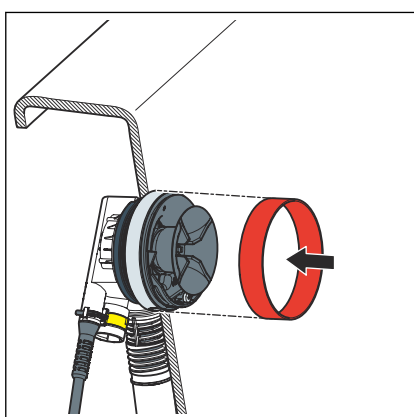
- Na kołnierz dopływowy założyć element uszczelniający.

- Kołnierz dopływowy włożyć w korpus armatury przelewowej.



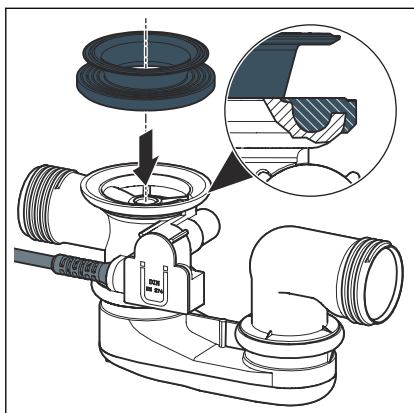
- Korpus armatury przelewowej przystawić od zewnątrz do otworu przelewowego wanny.
- W kołnierz włożyć śrubę mocującą.
- Śrubę mocującą wkręcić w korpus armatury przelewowej.

**OGŁOSZENIE! Klucz lub inne narzędzia mogłyby uszkodzić śrubę mocującą lub kołnierz. Śrubę mocującą wkręcić ręką.**



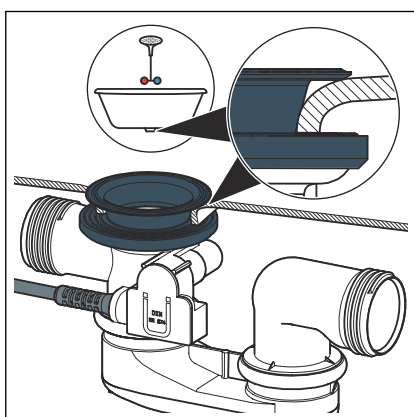
- Na kołnierz założyć osłonę.

### 3.2.2 Montaż odpływu

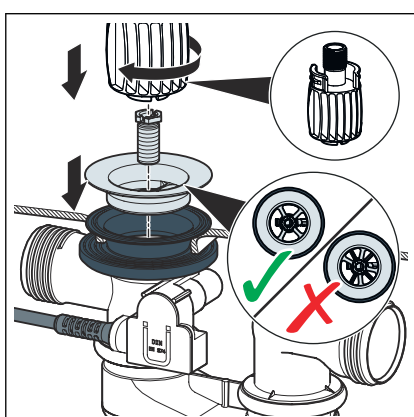


Aby zamontować odpływ, należy wykonać następujące czynności:

- Uszczelkę podwójną założyć na korpusie odpływowym w taki sposób, aby wgłębienie znajdowało się nad rurą łączącą.
- Uszczelkę profilowaną włożyć we wgłębienie w korpusie odpływowym.
- Korpus odpływowy przyłożyć od dołu do otworu odpływowego wanny.
- Krawędź uszczelki podwójnej naciągnąć przez krawędź odpływu.



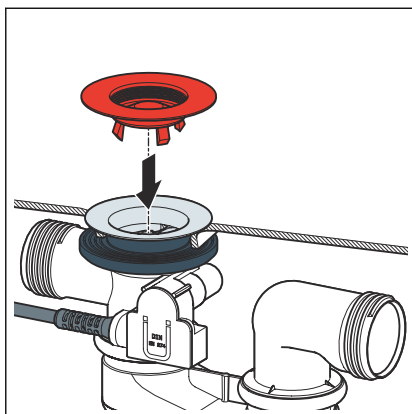
- Górną część uszczelki podwójnej przelożyć przez otwór odpływowy.



- Włożyć górną część zaworu i śrubę mocującą.

**WSKAZÓWKA!** Aby uzyskać pełną wydajność odpływu, krzyżyk syfonu i górnej części zaworu muszą się pokrywać.

- Dokręcić śrubę mocującą przyrządem montażowym.



- Włożyć osłonę.

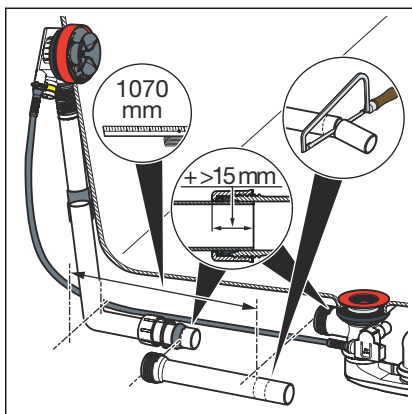
### 3.2.3 Połączenie przelewu i odpływu

Po zamontowaniu przelewu i odpływu trzeba je połączyć rurą przelewową. W tym celu wykonać następujące czynności:

Warunki:

- Przelew jest zamontowany w otworze przelewowym.
- Odpływ jest zamontowany w dnie wanny.

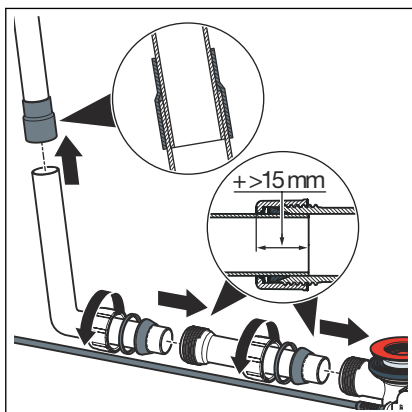
**OGŁOSZENIE!** Jeśli łączone rury nie zostaną wsunięte na dostateczną głębokość, połączenia będą nieszczelne. Dlatego przy każdym połączeniu minimalna głębokość wsunięcia powinna wynosić 15 mm.



- Zamontować rury przelewowe.
- Rurę korpusu armatury przelewowej przytrzymać równoległe do zamontowanych rur przelewowych i zaznaczyć miejsca podłączenia odpływu i przelewu.

Minimalna głębokość wsunięcia: 15 mm

- Rury przelewowe dociąć na zaznaczoną długość i wygładzić krawędzie.



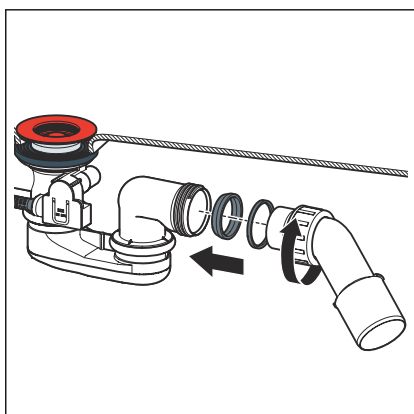
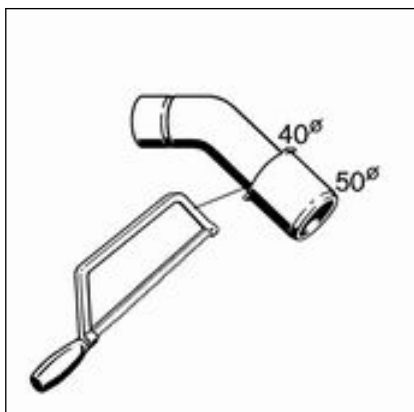
- Górny koniec rury przelewowej wsunąć w mufę gumową.  
Minimalna głębokość wsunięcia: 15 mm
- Nakrętkę, pierścień ślizgowy i uszczelkę nasunąć na dolny koniec łuku odpływowego.
- Nakrętkę przykręcić do korpusu odpływu.

### 3.2.4 Podłączenie do kanalizacji

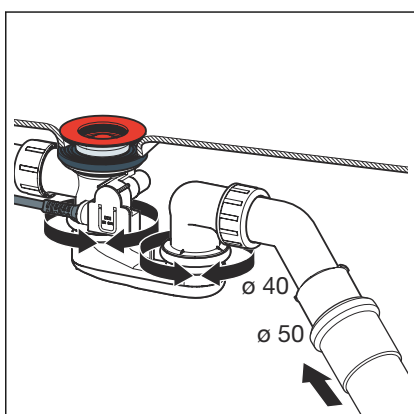
Aby podłączyć komplet odpływowo-przelewowy do kanalizacji, należy wykonać następujące czynności:

Warunki:

- Korpus przelewu i odpływu są zamontowane w wannie.
- Przelew i odpływ są połączone.
- Jeśli rura kanalizacyjna ma średnicę tylko 40 mm, należy odciąć łuk odpływowy.



- Nakrętkę, pierścień ślizgowy i uszczelkę nasunąć na łuk odpływowy.
- Uszczelka musi być osadzona we wgłębieniu.
- Nakrętkę przykręcić do korpusu odpływu.

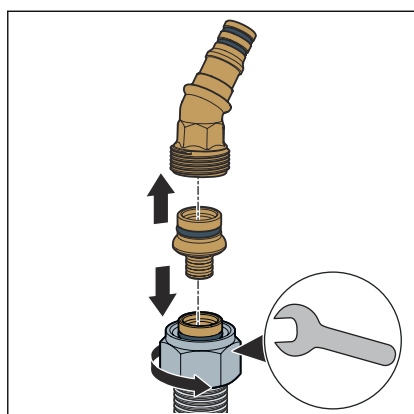


- Syfon ustawić w taki sposób, aby łuk odpływowy można było podłączyć do rury kanalizacyjnej.
- Rurę kanalizacyjną nasunąć na łuk odpływowy.

### 3.2.5 Podłączenie dopływu

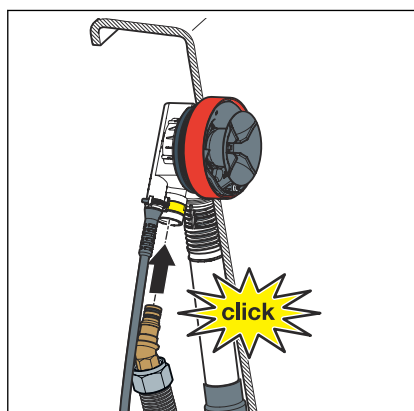
Warunki:

- Przygotowano zestaw przyłączeniowy (np. zestaw przerywacza strumienia).
- Zawór zwrotny jest zamontowany na przewodzie dopływowym.
- Przelew i odpływ są zamontowane.
- Przelew i odpływ są połączone.
- Wykonano podłączenie do kanalizacji.



**WSKAZÓWKA! Poniżej opisano montaż z użyciem przyłącza Viega. Do montażu można użyć również innych materiałów przyłączeniowych. Przestrzegać instrukcji obsługi producenta.**

- Nakrętkę i pierścień zaciskowy (z zestawu przyłączeniowego) nasunąć na rurę wody.
- Wąski koniec złączki (z zestawu przyłączeniowego) włożyć do oporu w rurę.
- Wolny koniec złączki wsunąć w element przyłączeniowy.
- Rurę przykręcić nakrętką do elementu przyłączeniowego.

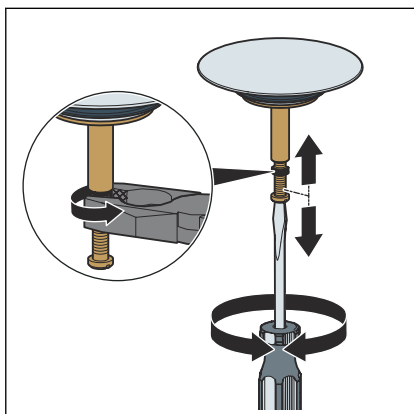


- Element przyłączeniowy włożyć w korpus armatury przelewowej. Element przyłączeniowy musi zablokować się w korpusie armatury przelewowej z wyraźnym odgłosem kliknięcia.

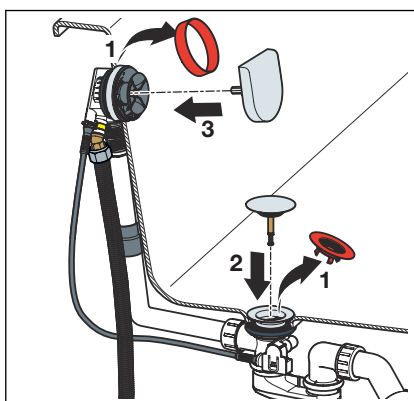


### 3.2.6 Montaż zestawu wyposażeniowego

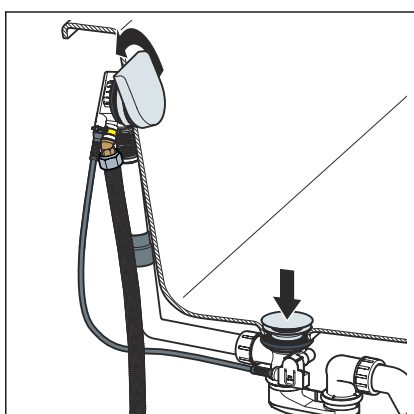
Aby uniknąć uszkodzenia rozety i korka, zestaw wyposażeniowy montować dopiero po zakończeniu wszystkich prac budowlanych. W tym celu wykonać następujące czynności:



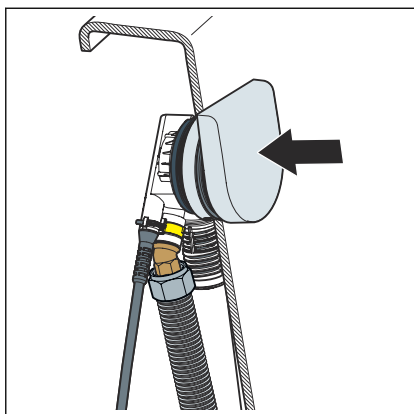
- Za pomocą śruby regulacyjnej ustawić odpowiednią wysokość korka i dokręcić nakrętkę kontruującą.



- Usunąć czerwoną osłonę.
- Włożyć korek.
- Rozetę obrotową włożyć luźno (nie powinna się zablokować).



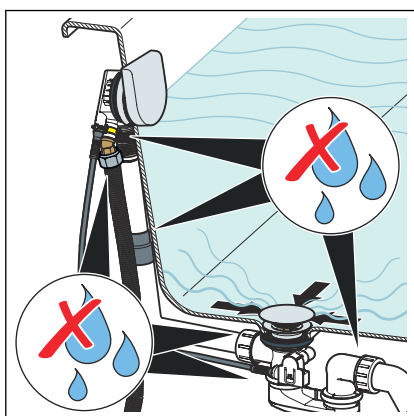
- Rozetę obrotową przekręcić w celu ustawienia maksymalnie w lewo.
- Korek zamknie się.



- Wyjąć rozetę obrotową.
- Włożyć rozetę obrotową płaską stroną do góry.
- Rozeta obrotowa jest ustawiona prawidłowo.

### 3.2.7 Próba szczelności

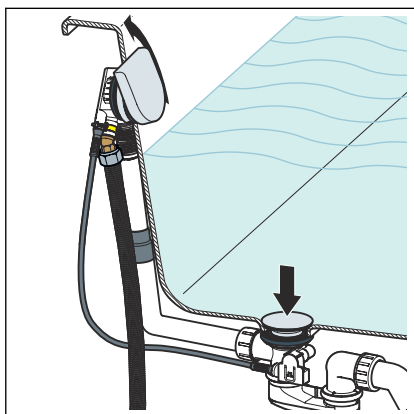
W ramach próby szczelności przeprowadza się kontrolę wizualną. Należy skontrolować zwłaszcza miejsca wskazane na poniższym rysunku.



- Sprawdzić, czy komplet odpływowo-przelewowy nie ma widocznych nieszczelności.

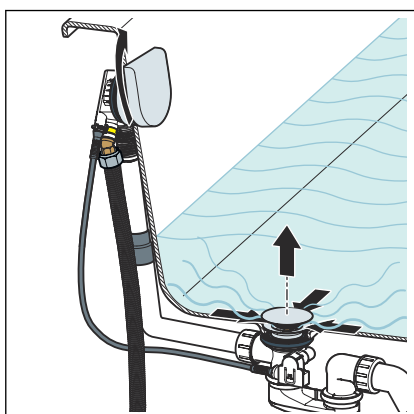
### 3.3 Obsługa

Komplet odpływowo-przelewowy obsługuje się za pomocą rozety obrotowej na przelewie. Aby zamknąć lub otworzyć odpływ, należy wykonać następujące czynności:



■ Rozetę obrotową przekręcić w lewo.

□ Odpływ zamknie się.

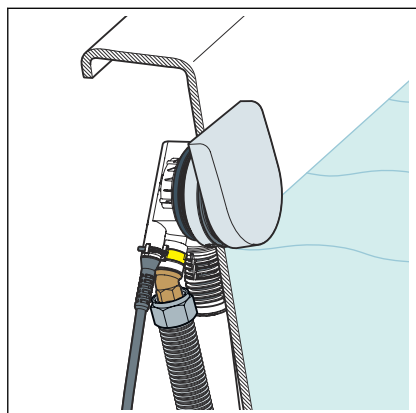


■ Rozetę obrotową przekręcić w prawo.

□ Odpływ otworzy się.

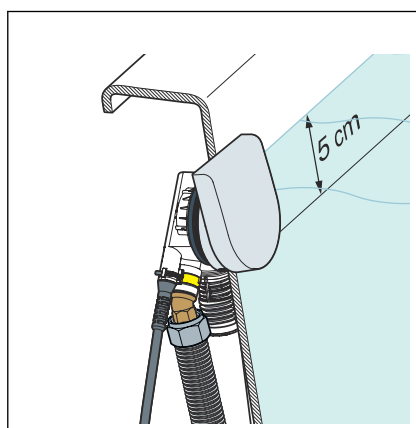
### Zasada działania podnoszenia poziomu wody

Funkcja podnoszenia poziomu wody działa w następujący sposób:



**Podnoszenie poziomu wody jest wyłączone, gdy rozeta jest wyciągnięta.**

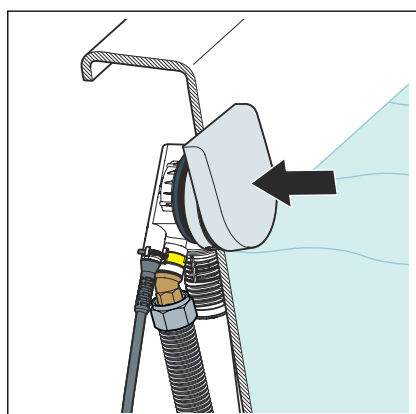
Woda odpływa bezpośrednio przez otwór odpływowy za rozetą obrotową.



**Podnoszenie poziomu wody jest włączone, gdy rozeta jest wciśnięta.**

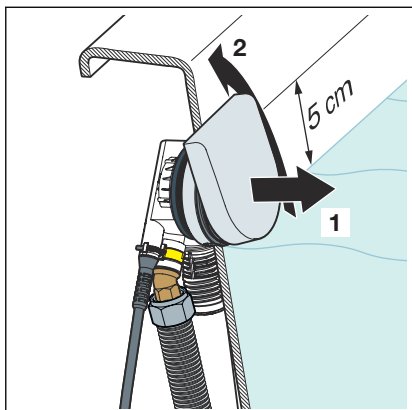
Woda odpływa przez otwór odpływowy na górze rozety obrotowej.

### Włączenie podniesienia poziomu wody



- Rozetę obrotową wcisnąć do krawędzi wanny.
- Podnoszenie poziomu wody jest włączone.

### Wyłączenie podniesienia poziomu wody



- Istnieją dwie możliwości wyłączenia podniesienia poziomu wody:
  - Wyciągnąć rozetę obrotową.
  - Rozetę obrotową przekręcić w lewo.
- Podniesienie poziomu wody jest wyłączone.

## 3.4 Pielęgnacja



### OGŁOSZENIE! Niebezpieczeństwo uszkodzenia poprzez nieodpowiednie środki czyszczące.

Następujące środki czyszczące mogą uszkodzić powierzchnie chromowane i dlatego nie wolno ich stosować:

- środki szorujące
- ostre gąbki
- środki do usuwania wapna, gipsu i cementu
- rozpuszczalniki lub inne środki czyszczące na bazie kwasów

Do regularnego czyszczenia w celu uniknięcia osadzania się kamienia na rozecie obrotowej i korku można używać zwykłego mydła lub delikatnego środka czyszczącego. Nie używać środków szorujących lub ostrych przedmiotów!

Większe zabrudzenia, również w korpusie odpływu i syfonie, można usuwać zwykajnym środkiem stosowanym w gospodarstwach domowych. Po upływie zalecanego czasu środek czyszczący spłukać dokładnie czystą wodą. Na elementach nie mogą pozostać resztki środka.

## 3.5 Utylizacja

Produkt i opakowanie posegregować na odpowiednie grupy materiałów (np. papier, metale, tworzywa sztuczne lub metale nieżelazne) i usunąć je zgodnie z obowiązującymi przepisami.



**Viega Sp. z o.o.**

info@viega.pl

viega.pl

PL • 2022-08 • VPN170031

