

Instrukcja obsługi

Odływ



Wzór
6933.89

Rok produkcji (od)
01/1987

viega

Spis treści

1	Informacje na temat instrukcji obsługi	3
1.1	Grupy docelowe	3
1.2	Oznaczenie wskazówek	3
2	Informacje o produkcie	5
2.1	Zastosowanie zgodnie z przeznaczeniem	5
2.1.1	Zakresy zastosowania	5
2.2	Opis produktu	6
2.2.1	Widok ogólny	6
2.2.2	Dane techniczne	6
3	Obsługa	7
3.1	Informacje dotyczące montażu	7
3.1.1	Warunki montażu	7
3.1.2	Wymiary	7
3.2	Montaż	7
3.2.1	Montaż odpływu	7
3.2.2	Podłączenie do kanalizacji	9
3.2.3	Próba szczelności	9
3.3	Czyszczenie	10
3.4	Czyszczenie odpływu	10
3.5	Utylizacja	11

1 Informacje na temat instrukcji obsługi

Niniejszy dokument jest objęty prawem autorskim. Szczegółowe informacje na ten temat można znaleźć w Internecie na stronie *viega.com/legal*.

1.1 Grupy docelowe

Informacje zawarte w niniejszej instrukcji są skierowane do następujących grup osób:

- Instalatorzy instalacji grzewczych i sanitarnych oraz przeszkolony wykwalifikowany personel
- Użytkownicy
- Klienci końcowi

Osoby, które nie posiadają ww. wykształcenia lub kwalifikacji, nie mogą wykonywać prac związanych z montażem, instalacją i ewentualnie konserwacją tego produktu. Ograniczenie to nie dotyczy możliwych wskazówek dotyczących obsługi.

Przy montażu produktów Viega należy przestrzegać ogólnie uznanych zasad techniki oraz instrukcji obsługi Viega.

1.2 Oznaczenie wskazówek

Teksty ostrzeżeń i wskazówek są wyodrębnione z tekstu i oznaczone w sposób szczególny odpowiednimi piktogramami.



NIEBEZPIECZEŃSTWO!

Ten symbol ostrzega przed możliwymi śmiertelnymi obrażeniami.



OSTRZEŻENIE!

Ten symbol ostrzega przed możliwymi ciężkimi obrażeniami.



UWAGA!

Ten symbol ostrzega przed możliwymi obrażeniami.



OGŁOSZENIE!

Ten symbol ostrzega przed możliwymi uszkodzeniami materialnymi.



Dodatkowe wskazówki i porady.

2 Informacje o produkcie

2.1 Zastosowanie zgodnie z przeznaczeniem

2.1.1 Zakresy zastosowania



OGŁOSZENIE!
Niebezpieczeństwo uszkodzenia poprzez nieodpowiednie ciecze.

Aby nie uszkodzić odpływu, może on służyć do odprowadzania wyłącznie następujących cieczy:

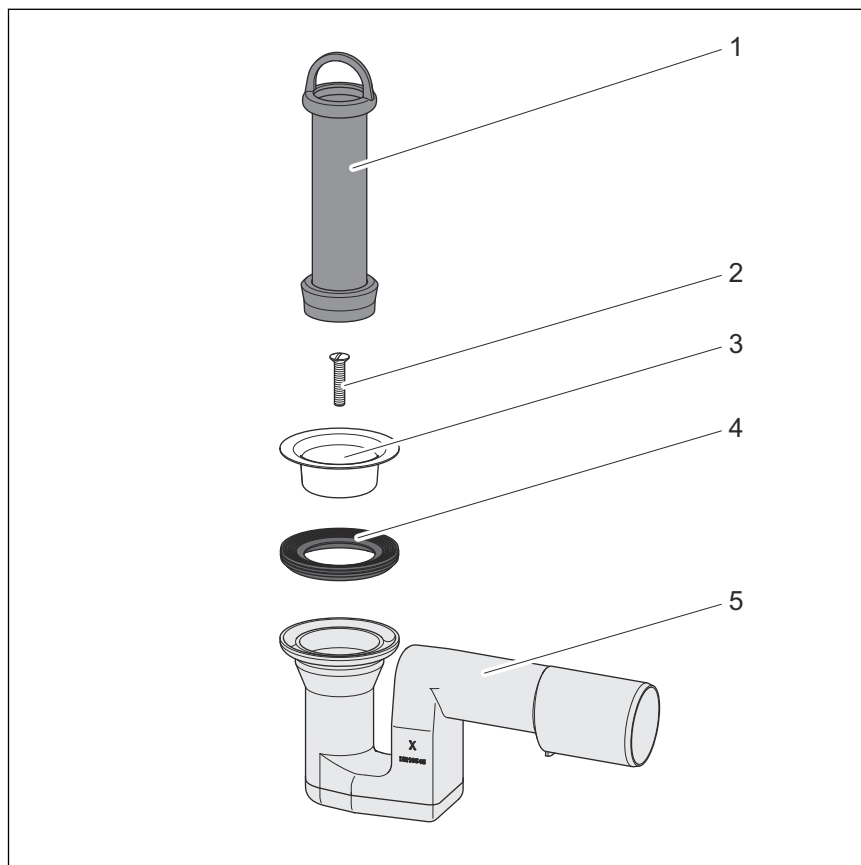
- ciecze o wartości pH powyżej 4
- ścieki domowe o temperaturze do 95°C

Ten odpływ brodzikowy to odpływ z syfonem i odejściem poziomym do brodzików prysznicowych z otworem odpływowym o średnicy 52 mm.

Dokładne informacje na temat wszystkich modeli brodzików i pasujących do nich odpływów Viega można znaleźć w katalogu lub Internecie.

2.2 Opis produktu

2.2.1 Widok ogólny



Rys. 1: Elementy

- 1 - Rura stojakowa
- 2 - Śruba
- 3 - Górna część zaworu z sitkiem
- 4 - Uszczelka
- 5 - Odpływ z syfonem i gwintem

2.2.2 Dane techniczne

Wydajność odpływu przy wysokości spiętrzania 120 mm	0,52 l / s
Średnica otworu odpływowego	52 mm
DN (średnica znamionowa) króćca odpływowego	40 / 50 mm
Wysokość	110 mm
Wymiary i głębokość montażu	☞ Rozdział 3.1.2 „Wymiary” na stronie 7
Wysokość zamknięcia wodnego	50 mm
Poziom wody	120 mm

3 Obsługa

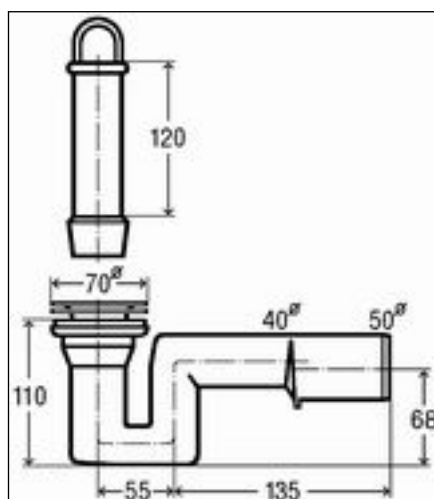
3.1 Informacje dotyczące montażu

3.1.1 Warunki montażu

Do montażu odpływu muszą być spełnione następujące warunki:

- Brodzik prysznicowy jest zamontowany.
- Do brodzika prysznicowego ułożony jest przewód kanalizacyjny.
- Brodzik prysznicowy jest dostępny od dołu.
- Wydajność odpływu jest wystarczająca przy wysokości spiętrzenia 120 mm.

3.1.2 Wymiary



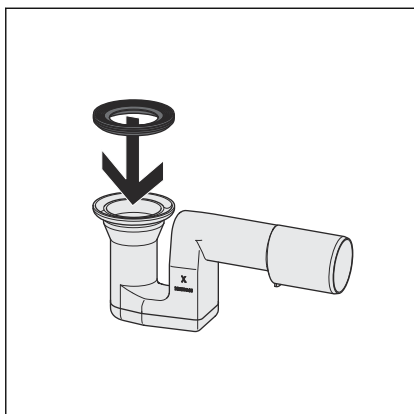
Rys. 2: Rysunek z wymiarami

3.2 Montaż

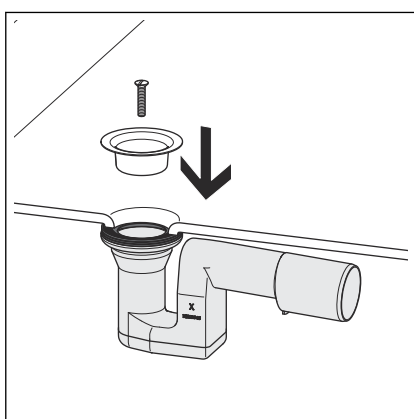
3.2.1 Montaż odpływu

Włożenie uszczelki i górnej części zaworu

Aby zamontować odpływ, należy wykonać następujące czynności:

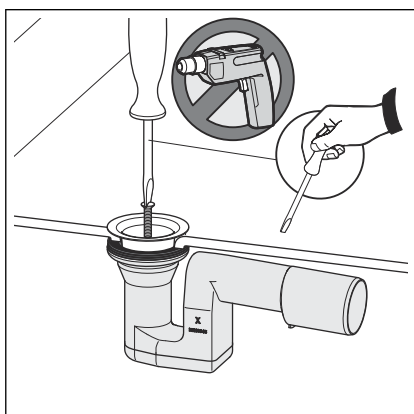


- Położyć uszczelkę na powierzchni uszczelnienia odpływu i wcisnąć w rowek mocujący.



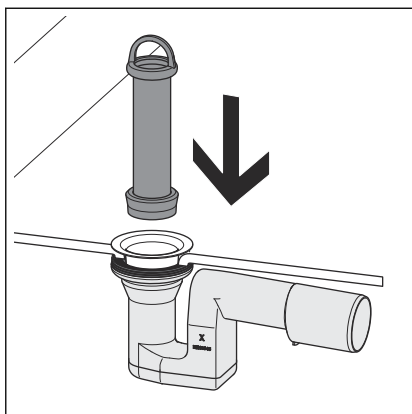
- Korpus odpływu z uszczelką ustawić w pozycji podłączenia pod brodzikiem prysznicowym.
- Górną część zaworu włożyć od góry w korpus odpływu.

Przymocowanie odpływu



OGŁOSZENIE! Dokręcać śrubokrętem, nie używać wkrętarki akumulatorowej.

- Śrubę wkręcić w gwint odpływu i dokręcić.



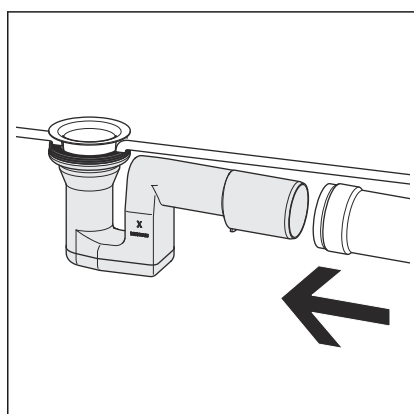
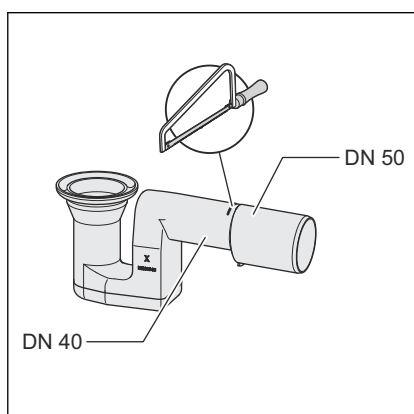
- Włożyć rurę stojakową.

3.2.2 Podłączenie do kanalizacji

Aby podłączyć odpływ do kanalizacji, należy wykonać następujące czynności:

Warunek:

- Korpus odpływu jest zamontowany w brodziku prysznicowym.
- Jeśli rura kanalizacyjna ma średnicę tylko 40 mm, należy odciąć rurę odpływową.



- Rurę kanalizacyjną nasunąć na króciec odpływowy.

3.2.3 Próba szczelności

Jako próbę szczelności przeprowadza się kontrolę wizualną.

- Sprawdzić, czy komplet odpływowy nie ma widocznych nieszczelności.

3.3 Czyszczenie



OGŁOSZENIE! Niebezpieczeństwo uszkodzenia poprzez nieodpowiednie środki czyszczące.

Następujące środki czyszczące mogą uszkodzić powierzchnie chromowane i dlatego nie wolno ich stosować:

- środki szorujące
- ostre gąbki
- środki do usuwania wapna, gipsu i cementu
- rozpuszczalniki lub inne środki czyszczące na bazie kwasów

Większe zabrudzenia, również w korpusie odpływu i syfonie, można usuwać zwykłym środkiem stosowanym w gospodarstwach domowych. Po upływie zalecanego czasu środek czyszczący spłukać dokładnie czystą wodą. Na elementach nie mogą pozostać resztki środka.

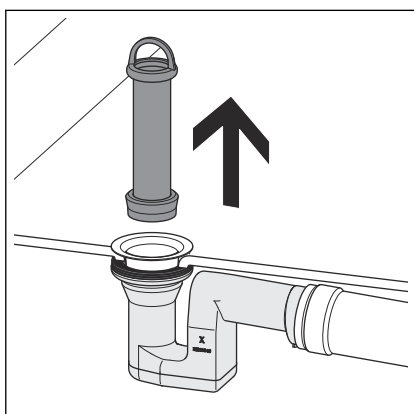
3.4 Czyszczenie odpływu

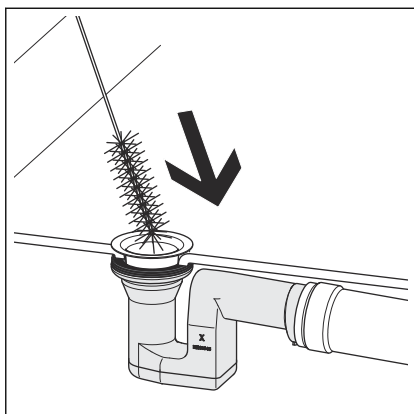


OGŁOSZENIE!

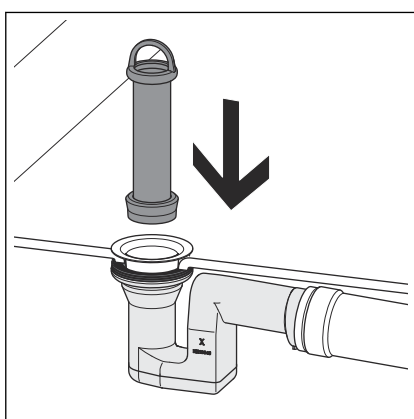
Podczas czyszczenia odpływu należy uważać, aby nie uszkodzić syfonu.

- Zdjąć rurę stojakową.





► Wyczyścić ostrożnie odpływ, nie uszkadzając przy tym armatury.



► Założyć ponownie rurę stojakową.

3.5 Utylizacja

Produkt i opakowanie posegregować na odpowiednie grupy materiałów (np. papier, metale, tworzywa sztuczne lub metale nieżelazne) i usunąć je zgodnie z obowiązującymi przepisami.



Viega Sp. z o.o.

info@viega.pl

viega.pl

PL • 2022-08 • VPN150172

