

## Instrukcja obsługi

# Jednostka funkcyjna odpływowo- przelewowa Rotaplex Trio



z dopływem wody przez korpus armatury przelewowej

Wzór  
6141.72

Rok produkcji (od)  
06/2015

**viega**

# Spis treści

<b>1</b>	<b>Informacje na temat instrukcji obsługi</b>	<b>3</b>
	1.1 Grupy docelowe	3
	1.2 Oznaczenie wskazówek	3
<b>2</b>	<b>Informacje o produkcie</b>	<b>5</b>
	2.1 Zastosowanie zgodnie z przeznaczeniem	5
	2.1.1 Zakresy zastosowania	5
	2.2 Opis produktu	5
	2.2.1 Przegląd	5
	2.2.2 Dane techniczne	7
	2.3 Wyposażenie	7
<b>3</b>	<b>Obsługa</b>	<b>9</b>
	3.1 Informacje dotyczące montażu	9
	3.1.1 Warunki montażu	9
	3.1.2 Wymiary	10
	3.1.3 Potrzebne narzędzia i materiały	10
	3.2 Montaż	10
	3.2.1 Montaż przelewu	10
	3.2.2 Montaż odpływu	12
	3.2.3 Połączenie przelewu i odpływu	12
	3.2.4 Podłączenie do kanalizacji	13
	3.2.5 Podłączenie dopływu	14
	3.2.6 Montaż zestawu wyposażeniowego	15
	3.2.7 Próba szczelności	15
	3.2.8 Demontaż rozety obrotowej	16
	3.3 Obsługa	16
	3.4 Czyszczenie	18
	3.5 Utylizacja	18

# 1 Informacje na temat instrukcji obsługi

Niniejszy dokument jest objęty prawem autorskim. Szczegółowe informacje na ten temat można znaleźć w Internecie na stronie [viega.com/legal](http://viega.com/legal).

## 1.1 Grupy docelowe

Informacje zawarte w niniejszej instrukcji są skierowane do następujących grup osób:

- Instalatorzy instalacji grzewczych i sanitarnych oraz przeszkolony wykwalifikowany personel
- Użytkownicy
- Klienci końcowi

Osoby, które nie posiadają ww. wykształcenia lub kwalifikacji, nie mogą wykonywać prac związanych z montażem, instalacją i ewentualnie konserwacją tego produktu. Ograniczenie to nie dotyczy możliwych wskazań dotyczących obsługi.

Przy montażu produktów Viega należy przestrzegać ogólnie uznanych zasad techniki oraz instrukcji obsługi Viega.

## 1.2 Oznaczenie wskazówek

Teksty ostrzeżeń i wskazówek są wyodrębnione z tekstu i oznaczone w sposób szczególny odpowiednimi piktogramami.



### **NIEBEZPIECZEŃSTWO!**

Ten symbol ostrzega przed możliwymi śmiertelnymi obrażeniami.



### **OSTRZEŻENIE!**

Ten symbol ostrzega przed możliwymi ciężkimi obrażeniami.



### **UWAGA!**

Ten symbol ostrzega przed możliwymi obrażeniami.



### **OGŁOSZENIE!**

Ten symbol ostrzega przed możliwymi uszkodzeniami materialnymi.



Dodatkowe wskazówki i porady.

## 2 Informacje o produkcie

### 2.1 Zastosowanie zgodnie z przeznaczeniem

#### 2.1.1 Zakresy zastosowania



**OGŁOSZENIE!**  
**Niebezpieczeństwo uszkodzenia poprzez nieodpowiednie ciecze.**

Aby nie uszkodzić odpływu, może on służyć do odprowadzania wyłącznie następujących cieczy:

- ciecze o wartości pH powyżej 4
- ścieki domowe o temperaturze do 95°C

Komplet dopływowo-odpływowo-przelewowy Rotaplex Trio to zestaw z syfonem do wanien z otworem odpływowym o średnicy 90 mm. Dopływ wody następuje przez otwór przelewowy.

Komplet odpływowo-przelewowy jest przeznaczony do wanien o niestandardowej długości.

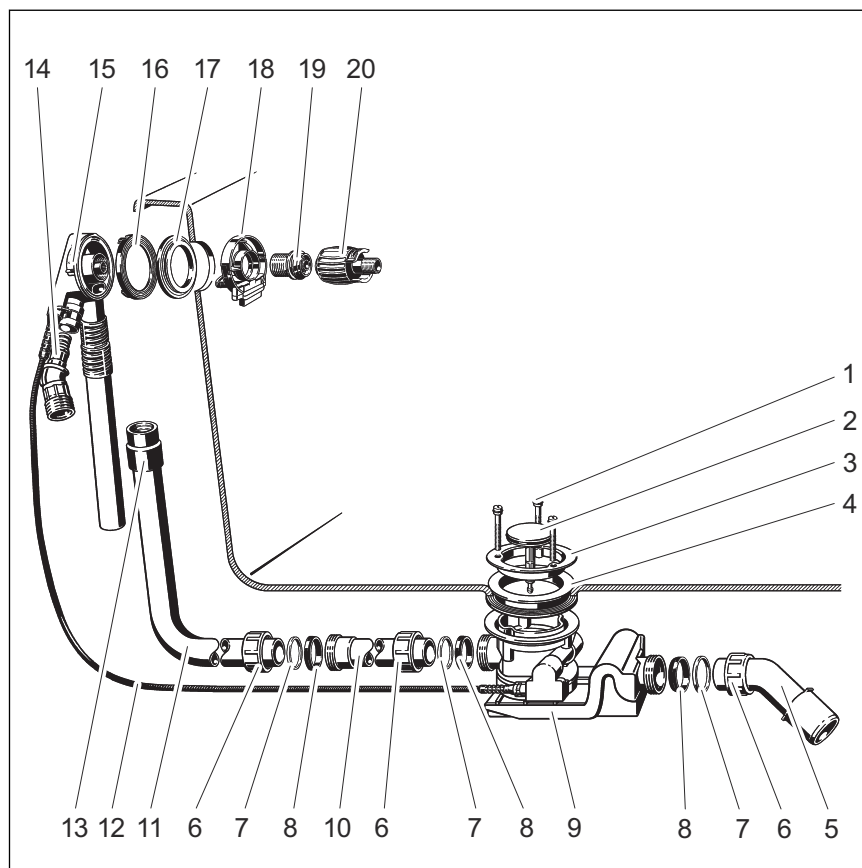
Dokładne informacje na temat wszystkich modeli wanien i pasujących do nich kompletów odpływowo-przelewowych można znaleźć w katalogu lub Internecie.

Zestaw wyposażeniowy z rozetą obrotową, korkiem i kołpakiem trzeba zamówić osobno.

### 2.2 Opis produktu

#### 2.2.1 Przegląd

Komplet odpływowo-przelewowy Rotaplex Trio zawiera następujące elementy:



Rys. 1: Widok elementów

- 1 - Śruby mocujące
- 2 - Korek
- 3 - Sitko
- 4 - Uszczelka podwójna
- 5 - Łuk odpływowy
- 6 - Nakrętka
- 7 - Pierścień ślizgowy
- 8 - Uszczelka
- 9 - Syfon
- 10 - Przedłużenie rury
- 11 - Rura przelewowa
- 12 - Ciężno Bowdena
- 13 - Mufa
- 14 - Adapter dopływowy
- 15 - Korpus armatury przelewowej
- 16 - Uszczelka profilowana
- 17 - Dodatkowa uszczelka (do wanien stalowych)
- 18 - Kołnierz dopływu
- 19 - Śruba mocująca
- 20 - Przyrząd montażowy

## 2.2.2 Dane techniczne

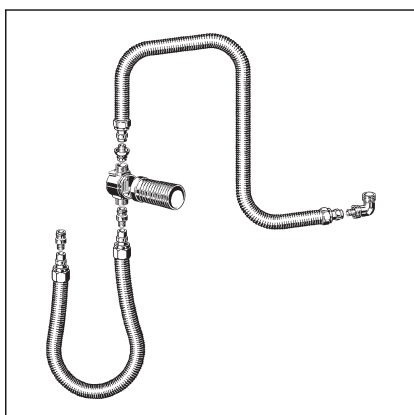
Wydajność odpływu (przy wysokości spiętrzenia 300 mm)	1,25 l/s
Wydajność przelewu (przy wysokości spiętrzenia 60 mm)	0,63 l/s
Wydajność dopływu (przy 0,25 MPa (2,5 bar))	20 l/min
Średnica otworu odpływowego wanny	90 mm
DN (średnica znamionowa) króćca odpływowego	40 / 50 mm
Długość ciągną Bowdena	1070 mm
Długość	150–680 mm
Wysokość	180–480 mm
Wymiary i głębokość montażu	☞ <i>Rozdział 3.1.2 „Wymiary” na stronie 10</i>
Wysokość zamknięcia wodnego	50 mm

## 2.3 Wyposażenie



Opisane poniżej akcesoria nie znajdują się w komplecie. W razie potrzeby trzeba je zamawiać osobno.

### Potrzebne wyposażenie

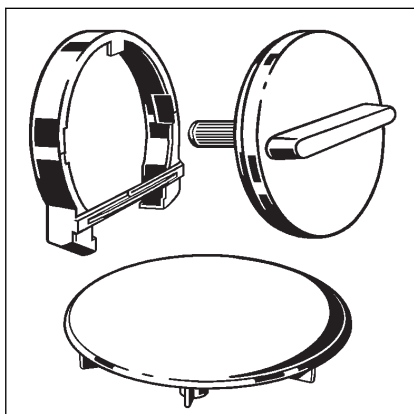


#### Przerywacz strumienia

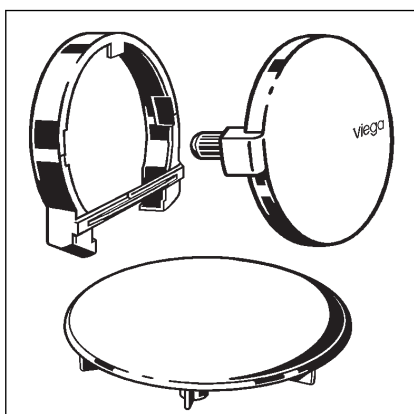
Aby wyeliminować ryzyko cofnięcia się wody z kąpieli do instalacji wody użytkowej, musi być zamontowany przerywacz strumienia, np. zestaw przyłączeniowy z podtynkowym przerywaczem strumienia DN 20 wg DIN EN 1717, nr wzoru 6161.86.

#### Zestawy wyposażeniowe

Produkt jest jednostką funkcyjną (bez rozety obrotowej i korka), dlatego do kompletnego montażu konieczny jest zestaw wyposażeniowy. Zestawy wyposażeniowe zawierają rozetę obrotową do przelewu oraz korek do odpływu jednostki funkcyjnej. W katalogu można znaleźć wybór różnych wzorów w różnych wersjach.

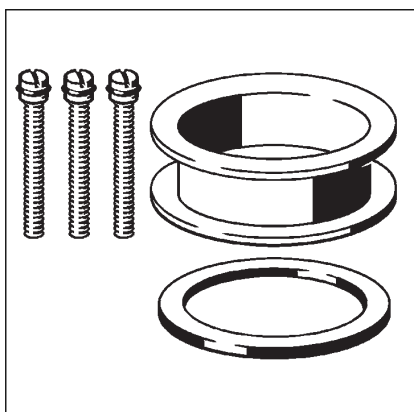


**Zestaw wyposażeniowy Rotaplex Trio Visign RT3: nr wzoru 6141.02**



**Zestaw wyposażeniowy Rotaplex Trio Visign RT5: nr wzoru 6141.01**

### Wyposażenie opcjonalne



### Zestaw przedłużający Rotaplex

W wannach o bardzo grubym dnie istnieje możliwość przedłużenia syfonu pod wanną. W takiej sytuacji jest dostępny zestaw przedłużający, nr wzoru 6141.7.



## 3 Obsługa

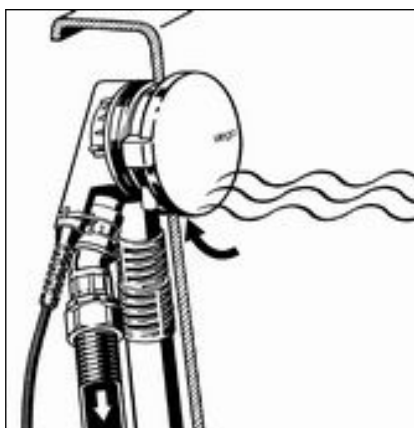
### 3.1 Informacje dotyczące montażu

#### 3.1.1 Warunki montażu

Do montażu kompletu odpływowo-przelewowego muszą być spełnione następujące warunki:

- Wanna jest zamontowana.
- Przewód kanalizacyjny jest ułożony do wanny.
- Wanna jest dostępna od spodu.

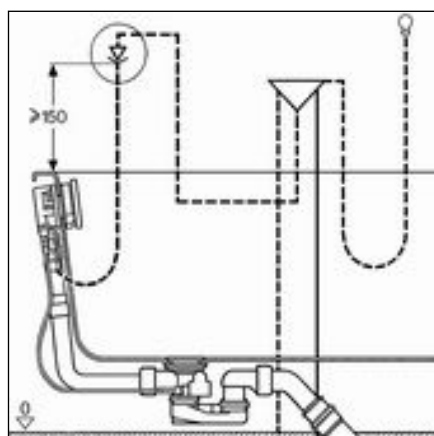
#### Zawór zwrotny



Sytuacja przepływu zwrotnego: w przypadku podciśnienia przy pełnej wannie może dojść do cofnięcia się wody z wanny do instalacji wody użytkowej.

Aby wyeliminować ryzyko cofnięcia się wody z kąpeli do instalacji wody użytkowej, w przewodzie między armaturą odcinającą a dopływem wanny musi być zamontowany przerywacz strumienia.

Poniższa ilustracja przedstawia schemat montażu:



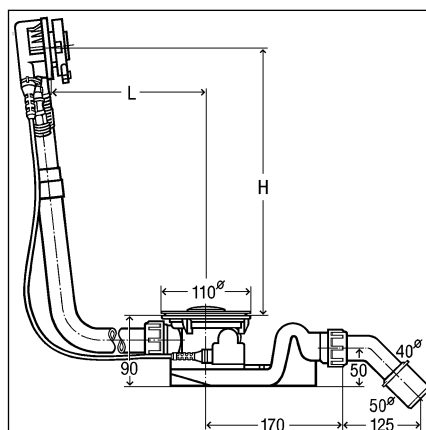
**Rys. 2: Schemat montażu z przerywaczem strumienia**

Przerywacz strumienia musi być zamontowany przynajmniej 150 mm nad górną krawędzią wanny.

Przestrzegać lokalnych norm i przepisów.

Przerywacz strumienia nie znajduje się w komplecie i trzeba go zamówić osobno. Przestrzegać również instrukcji obsługi przerywacza strumienia.

### 3.1.2 Wymiary



Rys. 3: Rysunek z wymiarami

Dla długości L i wysokości H obowiązują następujące wartości:

L = 150–680 mm

H = 180–480

### 3.1.3 Potrzebne narzędzia i materiały

#### Narzędzia

Do montażu są potrzebne następujące narzędzia:

- piła o drobnych zębach
- przyrząd montażowy (brak w komplecie)
- klucz płaski (rozm. 26 mm)

#### Materiały

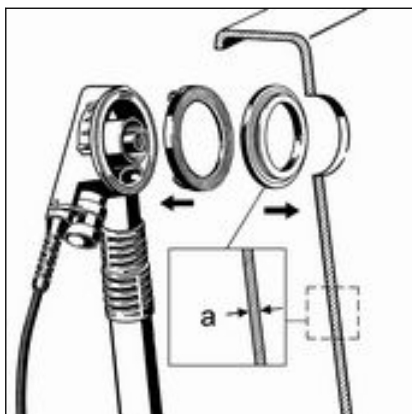
Do montażu trzeba zamówić osobno następujące materiały:

- przerywacz strumienia (np. zestaw przerywacza strumienia z materiałami do podłączenia dopływu)
- zestaw przyłączeniowy do podłączenia dopływu (np. zestaw przerywacza strumienia)
- zestaw wyposażeniowy

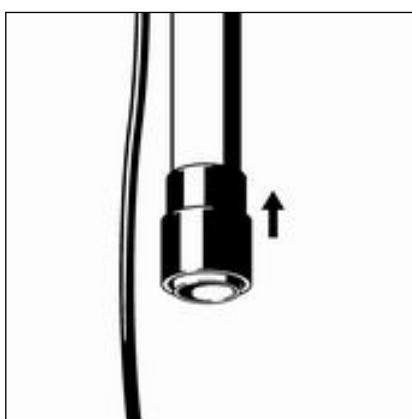
## 3.2 Montaż

### 3.2.1 Montaż przelewu

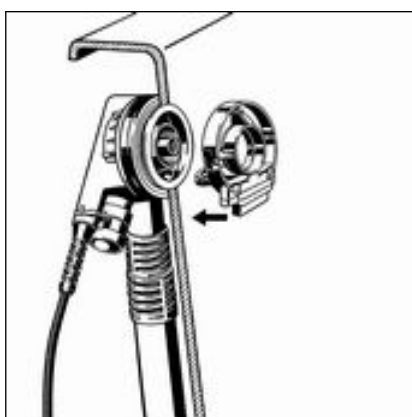
W celu montażu przelewu wykonać następujące czynności:



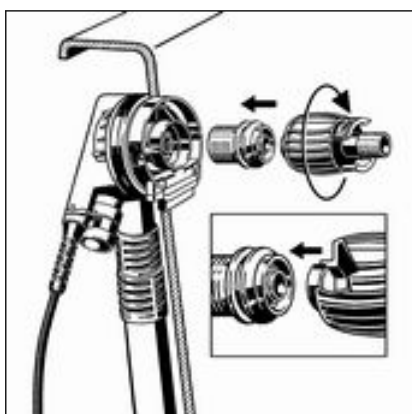
- Uszczelkę profilowaną włożyć w korpus armatury przelewowej.
- Jeśli grubość ścianki wynosi mniej niż 3 mm (w wannach stalowych), między uszczelkę profilowaną a wannę włożyć dodatkową uszczelkę do wanien stalowych.



- Mufę gumową nasunąć na rurę korpusu armatury przelewowej na tyle, aby dolna krawędź kończyła się równo z krawędzią rury przelewowej.



- Kołnierz dopływu włożyć w korpus armatury przelewowej.

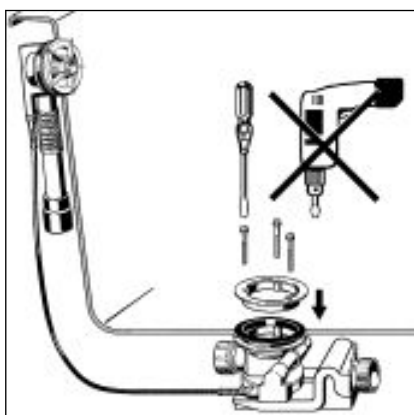
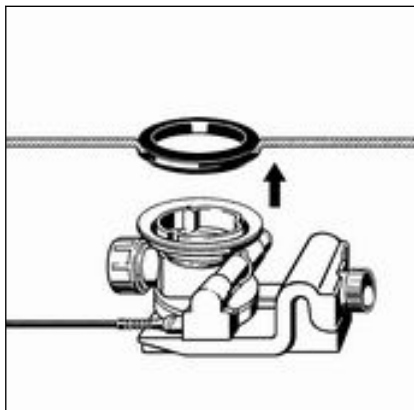


- Wkręcić śrubę mocującą i dokręcić ją ręcznie.  
Na końcówce sześciokątnej przyrządu montażowego znajduje się rowek, który trzeba włożyć na wypust śruby mocującej.

### 3.2.2 Montaż odpływu

Aby zamontować odpływ, należy wykonać następujące czynności:

- Uszczelkę podwójną włożyć w otwór odpływowy wanny.
- Korpus odpływowy ustawić od dołu na uszczelce podwójnej w taki sposób, aby krawędź korpusu weszła we wgłębienie uszczelki.



- Górną część zaworu włożyć w uszczelkę podwójną.
- Śruby mocujące włożyć w korpus odpływowy i dokręcić ręcznie.

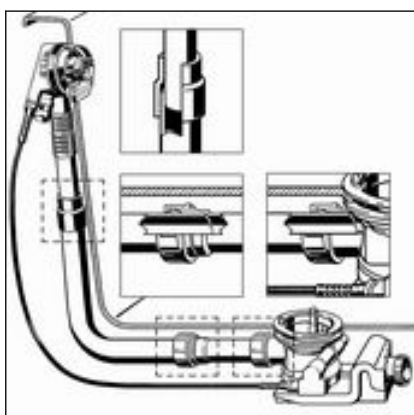
**WSKAZÓWKA!** Wkrętarka akumulatorowa lub podobne narzędzia mogłyby spowodować uszkodzenie produktu. Śruby dokręcać wyłącznie ręcznie.

### 3.2.3 Połączenie przelewu i odpływu

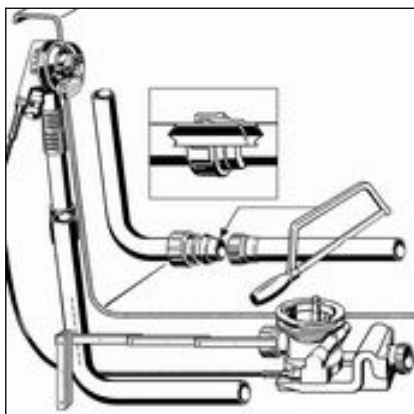
Po zamontowaniu przelewu i odpływu trzeba je połączyć rurą przelewową. W tym celu wykonać następujące czynności:

Warunki:

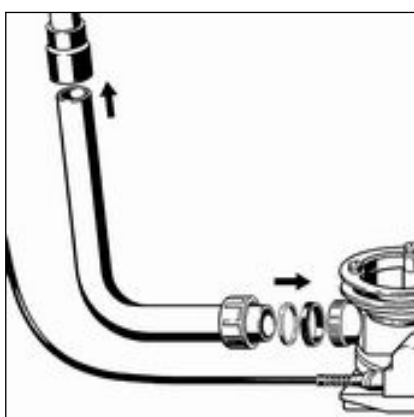
- Przelew jest zamontowany w otworze przelewowym.
- Odpływ jest zamontowany w dnie wanny.



**OGŁOSZENIE!** Jeśli łączone rury nie zostaną wsunięte na dostateczną głębokość, połączenia będą nieszczelne. Dlatego przy każdym połączeniu minimalna głębokość wsunięcia powinna wynosić 15 mm.



- Założyć nakrętkę, pierścień ślizgowy i uszczelkę.
- Skręcić rurę przelewową i rurę przedłużającą.  
Głębokość wsunięcia musi wynosić co najmniej 15 mm!
- Rurę korpusu armatury przelewowej przytrzymać równolegle do rury przelewowej i zaznaczyć miejsca podłączenia odpływu i przelewu.  
Głębokość wsunięcia musi wynosić co najmniej 15 mm!
- Rurę przelewową dociąć na zaznaczoną długość i w razie potrzeby wygładzić krawędzie.



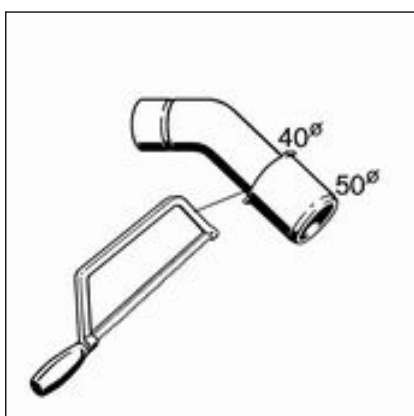
- Górny koniec rury przelewowej wsunąć w mufę gumową.  
Głębokość wsunięcia musi wynosić co najmniej 15 mm!
- Nakrętkę, pierścień ślizgowy i uszczelkę nasunąć na dolny koniec łuku odpływowego.
- Nakrętkę przykręcić do korpusu odpływu.

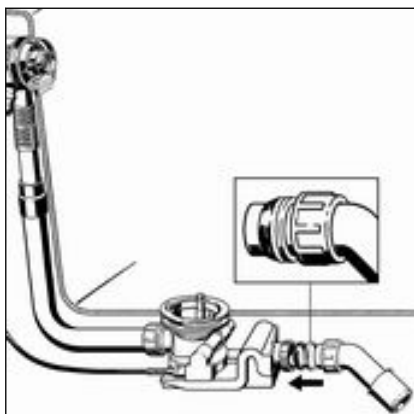
### 3.2.4 Podłączenie do kanalizacji

Aby podłączyć komplet odpływowo-przelewowy do kanalizacji, należy wykonać następujące czynności:

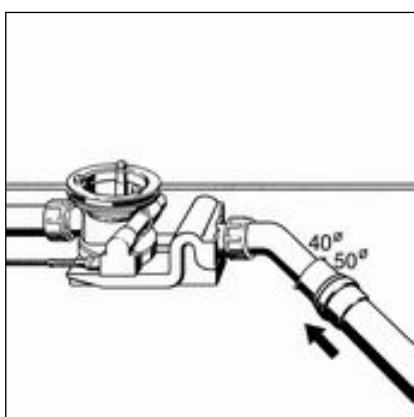
Warunki:

- Korpus przelewu i odpływu są zamontowane w wannie.
- Przelew i odpływ są połączone.
- Jeśli rura kanalizacyjna ma średnicę tylko 40 mm, należy odciąć łuk odpływowy.





- Nakrętkę, pierścień ślizgowy i uszczelkę nasunąć na łuk odpływowy.
- Nakrętkę przykręcić do korpusu odpływu.



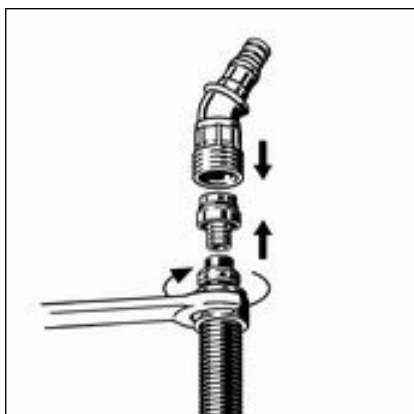
- Syfon ustawić w taki sposób, aby łuk odpływowy można było podłączyć do przewodu kanalizacyjnego. W tym celu obrócić odpływ.
- Rurę kanalizacyjną nasunąć na łuk odpływowy.

### 3.2.5 Podłączenie dopływu

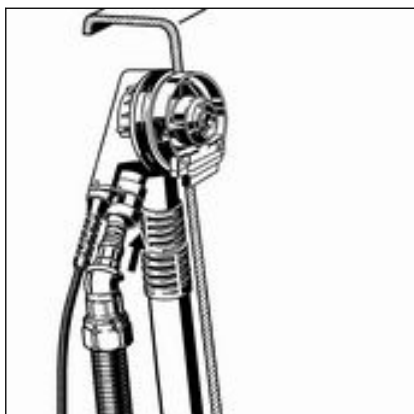
Aby podłączyć dopływ wody do korpusu armatury przelewowej, należy wykonać następujące czynności:

Warunki:

- Przygotowano zestaw przyłączeniowy (np. zestaw przerywacza strumienia).
- Zawór zwrotny jest zamontowany na przewodzie dopływowym.
- Przelew i odpływ są zamontowane.
- Przelew i odpływ są połączone.
- Wykonano podłączenie do kanalizacji.



- Nakrętkę i pierścień zaciskowy (z zestawu przyłączeniowego) nasunąć na rurę wody.
- Wąski koniec złączki (z zestawu przyłączeniowego) włożyć do oporu w rurę.
- Wolny koniec złączki wsunąć w adapter dopływowy.
- Rurę przykręcić nakrętką do adaptera dopływowego.



- Adapter dopływowy włożyć w korpus armatury przelewowej.

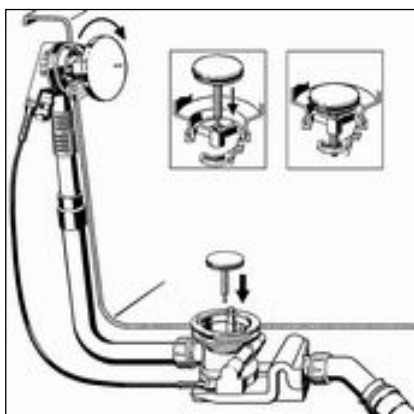
Adapter dopływowy musi zablokować się w korpusie armatury przelewowej z wyraźnym odgłosem kliknięcia.

### 3.2.6 Montaż zestawu wyposażeniowego



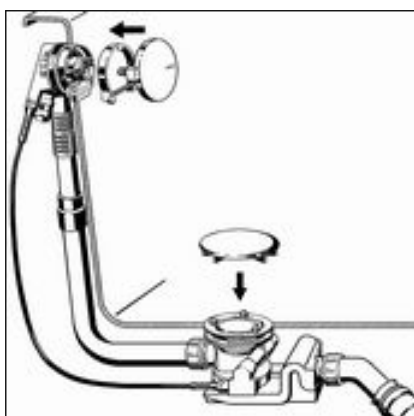
Zestawu wyposażeniowego nie ma w komplecie i trzeba go zamówić osobno.

Zestaw wyposażeniowy montować dopiero po zakończeniu wszystkich prac budowlanych, aby nie uszkodzić rozety maskującej i korka. W tym celu wykonać następujące czynności:



- Ustawić odpowiednio rozetę obrotową i włożyć ją w korpus armatury przelewowej.
- Rozetę obrotową przekręcić w prawo (pozycja otwarta) i przytrzymać.
- Włożyć korek.

Trzpień od spodu korka należy włożyć przez otwór środkowy górnej części zaworu w mocowanie w korpusie odpływu, gdzie powinien się zablokować (patrz rysunek szczegółowy).



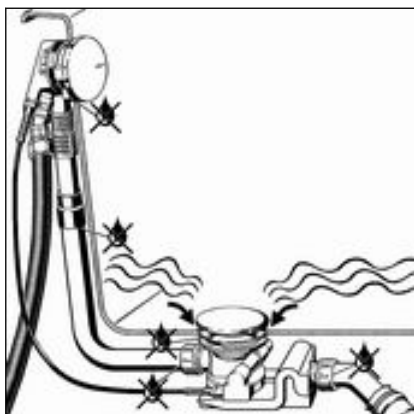
- Osłonę kołnierza założyć na kołnierzu dopływu prostą stroną skierowaną w dół i docisnąć.
- Ustawić odpowiednio i włożyć rozetę obrotową.
- Kołpak założyć na górnej części zaworu i docisnąć.

Otwory od spodu kołpaka muszą pasować na łby śrub.

### 3.2.7 Próba szczelności

W ramach próby szczelności przeprowadza się kontrolę wizualną.

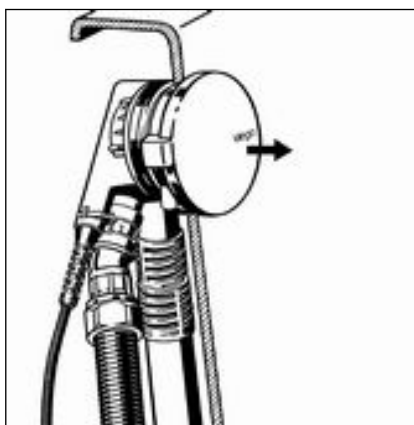
Należy skontrolować zwłaszcza miejsca wskazane na poniższym rysunku:



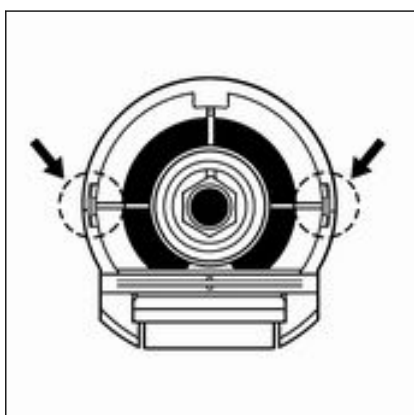
- Sprawdzić, czy komplet odpływowy nie ma widocznych nieszczelności.

### 3.2.8 Demontaż rozety obrotowej

W celu usunięcia rozety obrotowej z przelewu należy wykonać następujące czynności, aby nie uszkodzić rozety obrotowej i osłony kołnierza:



- Rozetę obrotową zdjąć w kierunku osi.

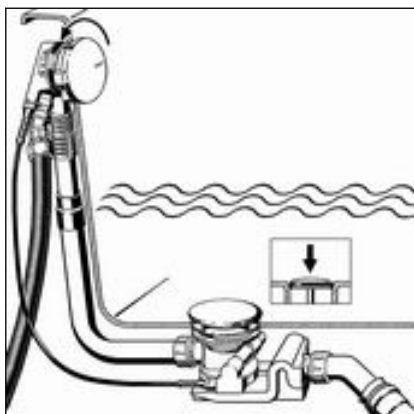


- Osłonę kołnierza podważyć we wskazanych punktach.
- Zdjąć osłonę kołnierza.

## 3.3 Obsługa

Komplet odpływowo-przelewowy obsługuje się za pomocą rozety obrotowej na przelewie. Aby zamknąć lub otworzyć odpływ, należy wykonać następujące czynności:

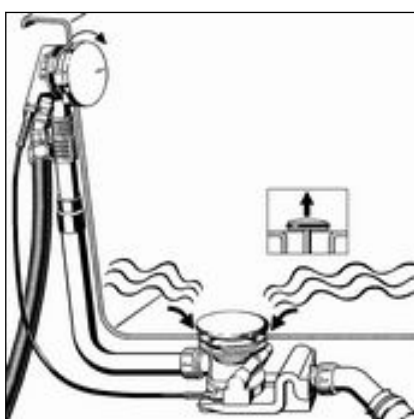




➤ Rozetę obrotową przekręcić w lewo.

□ Odpływ zamknie się.

**WSKAZÓWKA!** Korek opuści się, zapobiegając odpływowi wody. Kołpak nie zmienia położenia.



➤ Rozetę obrotową przekręcić w prawo.

□ Odpływ otworzy się.

**WSKAZÓWKA!** Korek podniesie się, umożliwiając odpływ wody. Kołpak nie zmienia położenia.

### Ustawienie kierunku wlotu wody

Od spodu rozety obrotowej znajduje się regulator strumienia wody. Aby ustawić strumień wody, wykonać następujące czynności:



➤ Regulator strumienia wcisnąć palcem do przodu lub do tyłu. W zależności od kierunku ustawienia woda płynie bliżej lub dalej ścianki wanny.

## 3.4 Czyszczenie



### **OGŁOSZENIE!** **Niebezpieczeństwo uszkodzenia poprzez nieodpowiednie środki czyszczące.**

Następujące środki czyszczące mogą uszkodzić powierzchnie chromowane i dlatego nie wolno ich stosować:

- środki szorujące
- ostre gąbki
- środki do usuwania wapna, gipsu i cementu
- rozpuszczalniki lub inne środki czyszczące na bazie kwasów

Do regularnego czyszczenia w celu uniknięcia osadzania się kamienia na rozecie obrotowej i kołpaku można używać zwykłego mydła lub delikatnego środka czyszczącego. Nie używać środków szorujących lub ostrych przedmiotów!

Większe zabrudzenia, również w korpusie odpływu i syfonie, można usuwać zwyczajnym środkiem stosowanym w gospodarstwach domowych. Po upływie zalecanego czasu środek czyszczący spłukać dokładnie czystą wodą. Na elementach nie mogą pozostać resztki środka.

## 3.5 Utylizacja

Produkt i opakowanie posegregować na odpowiednie grupy materiałów (np. papier, metale, tworzywa sztuczne lub metale nieżelazne) i usunąć je zgodnie z obowiązującymi przepisami.



**Viega Sp. z o.o.**

[info@viega.pl](mailto:info@viega.pl)

[viega.pl](http://viega.pl)

PL • 2022-08 • VPN150071

