

odpływ Tempoplex Plus jednostka funkcyjna, wysoka wydajność odpływu

Instrukcja obsługi



Wzór
6960.1

Rok produkcji:
od 01/2010

pl_PL

viega

Spis treści

1	Informacje na temat instrukcji obsługi	4
1.1	Grupy docelowe	4
1.2	Oznaczenie wskazówek	4
2	Informacje o produkcie	6
2.1	Zastosowanie zgodnie z przeznaczeniem	6
2.1.1	Zakresy zastosowania	6
2.2	Opis produktu	7
2.2.1	Widok ogólny	7
2.2.2	Dane techniczne	7
2.3	Potrzebne wyposażenie	8
3	Obsługa	9
3.1	Informacje dotyczące montażu	9
3.1.1	Warunki montażu	9
3.1.2	Wymiary	9
3.2	Montaż	9
3.2.1	Montaż odpływu	9
3.2.2	Podłączenie do kanalizacji	12
3.2.3	Próba szczelności	12
3.3	Czyszczenie	12
3.4	Czyszczenie odpływu	13
3.5	Utylizacja	14

1 Informacje na temat instrukcji obsługi

Niniejszy dokument jest objęty prawem autorskim. Szczegółowe informacje na ten temat można znaleźć w Internecie na stronie viega.com/legal.

1.1 Grupy docelowe

Informacje zawarte w niniejszej instrukcji są skierowane do następujących grup osób:

- Instalatorzy instalacji grzewczych i sanitarnych oraz przeszkolony wykwalifikowany personel
- Użytkownicy
- Klienci końcowi

Osoby, które nie posiadają ww. wykształcenia lub kwalifikacji, nie mogą wykonywać prac związanych z montażem, instalacją i ewentualnie konserwacją tego produktu. Ograniczenie to nie dotyczy możliwych wskazówek dotyczących obsługi.

Przy montażu produktów Viega należy przestrzegać ogólnie uznanych zasad techniki oraz instrukcji obsługi Viega.

1.2 Oznaczenie wskazówek

Teksty ostrzeżeń i wskazówek są wyodrębnione z tekstu i oznaczone w sposób szczególny odpowiednimi piktogramami.



NIEBEZPIECZEŃSTWO!

Ten symbol ostrzega przed możliwymi śmiertelnymi obrażeniami.



OSTRZEŻENIE!

Ten symbol ostrzega przed możliwymi ciężkimi obrażeniami.



UWAGA!

Ten symbol ostrzega przed możliwymi obrażeniami.



WSKAZÓWKA!

Ten symbol ostrzega przed możliwymi szkodami materialnymi.



Dodatkowe wskazówki i porady.

2 Informacje o produkcie

2.1 Zastosowanie zgodnie z przeznaczeniem

2.1.1 Zakresy zastosowania

**WSKAZÓWKA!**

Niebezpieczeństwo uszkodzenia poprzez nieodpowiednie ciecze.

Aby nie uszkodzić odpływu, może on służyć do odprowadzania wyłącznie następujących cieczy:

- ciecze o wartości pH powyżej 4
- ścieki domowe o temperaturze do 95°C

Odpływ Tempoplex Plus to odpływ z syfonem i krótcem odpływowym z przegubem kulowym (DN 50) do brodzików prysznicowych z otworem odpływowym o średnicy 90 mm. Odpływ nadaje się do niskich brodzików prysznicowych i charakteryzuje się wysoką wydajnością odpływu.

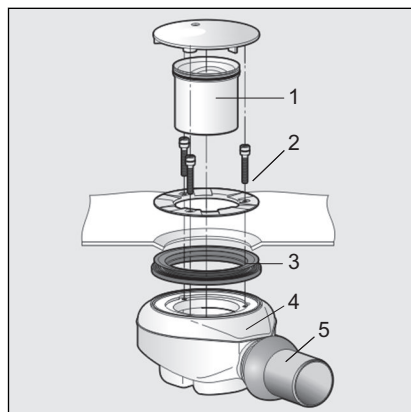


Kołpak trzeba zamówić osobno.

Dokładne informacje na temat wszystkich modeli brodzików i pasujących do nich odpływów Viega można znaleźć w katalogu lub Internecie.

2.2 Opis produktu

2.2.1 Widok ogólny



Rys. 1: Elementy

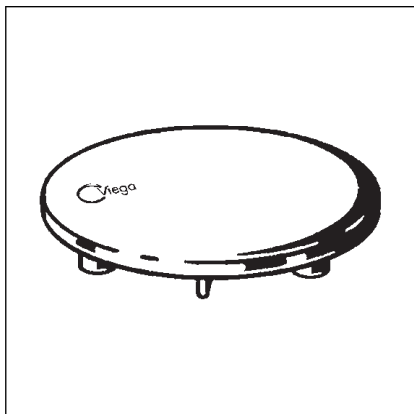
- 1 - Element syfonu
- 2 - Kołnierz mocujący ze śrubami
- 3 - Uszczelka
- 4 - Syfon
- 5 - Króciec odpływowy z przegubem kulowym (DN 50)

2.2.2 Dane techniczne

Wydajność odpływu przy wysokości spiętrzania 15 mm	0,85 l / s
Średnica otworu odpływowego	90 mm
DN (średnica znamionowa) króćca odpływowego	50 mm
Wysokość	90 mm
Wymiary i głębokość montażu	↪ Rozdział 3.1.2 „Wymiary“ na stronie 9
Wysokość zamknięcia wodnego	50 mm

2.3 Potrzebne wyposażenie

Kołpak



Do kompletnego montażu odpływu konieczny jest zamawiany osobno kołpak (wzór nr 6964.0).

3 Obsługa

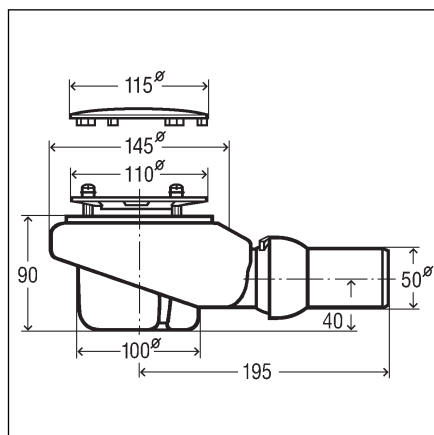
3.1 Informacje dotyczące montażu

3.1.1 Warunki montażu

Do montażu odpływu muszą być spełnione następujące warunki:

- Brodzik prysznicowy jest zamontowany.
- Do brodzika prysznicowego ułożony jest przewód kanalizacyjny.
- Brodzik prysznicowy jest dostępny od dołu.
- Wydajność odpływu jest wystarczająca przy wysokości spiętrzenia 15 mm.

3.1.2 Wymiary

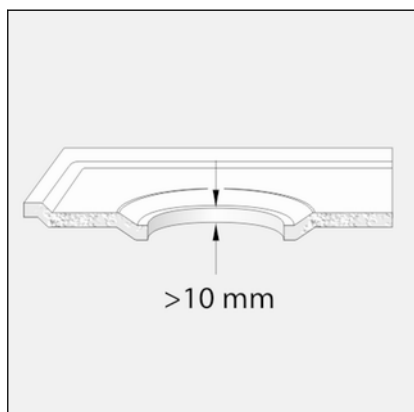


Rys. 2: Rysunek z wymiarami

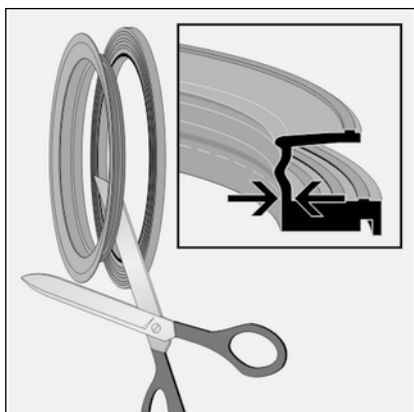
3.2 Montaż

3.2.1 Montaż odpływu

Rozcięcie uszczelki

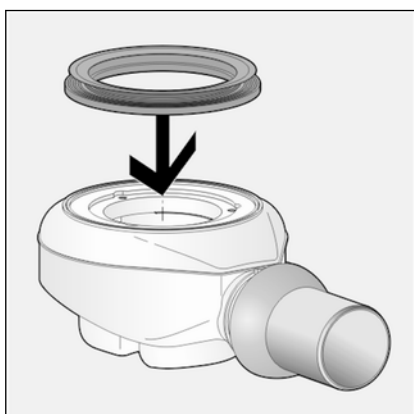


Jeśli dno brodzika jest grubsze niż 10 mm, trzeba rozciąć uszczelkę:



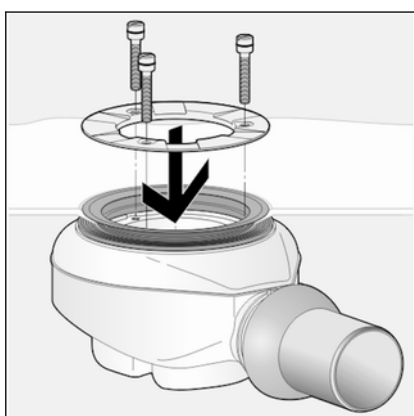
- Uszczelkę rozciąć na dwie części.

Włożenie uszczelki



Aby zamontować odpływ, należy wykonać następujące czynności:

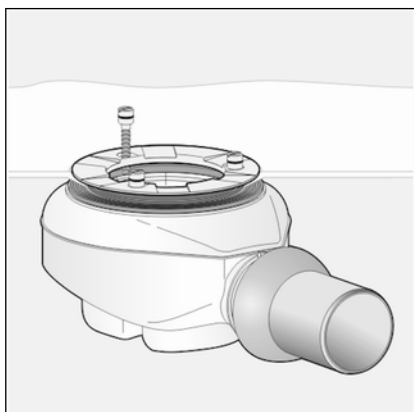
- Położyć uszczelkę na powierzchni uszczelnienia odpływu i wcisnąć w rowek mocujący.



- Korpus odpływu z uszczelką ustawić pod brodzikiem prysznicowym.
- Górną część uszczelki przełożyć przez otwór odpływowy.

WSKAZÓWKA! Jeśli konieczne było rozcięcie uszczelki, jedną część uszczelki założyć na obudowie odpływu, a drugą część włożyć w otwór odpływowy.

Przymocowanie odpływu

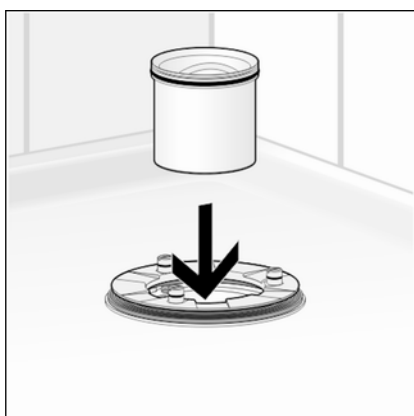


► Włożyć ręcznie śruby.

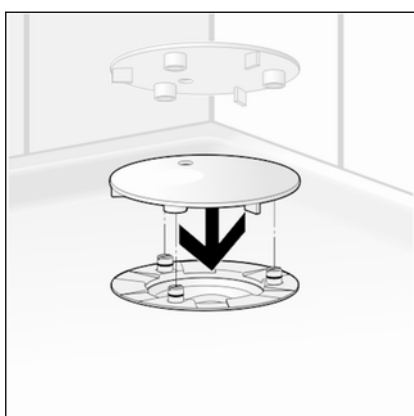


WSKAZÓWKA! Dokręcać śrubokrętem, nie używać wkrętarci akumulatorowej.

► Równomiernie dokręcić śruby.



► Element syfonu włożyć w syfon.



WSKAZÓWKA! Kołpaka nie ma w komplecie i trzeba go zamówić osobno (wzór nr 6964.0).

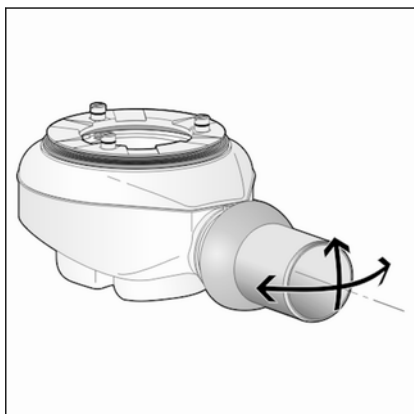
► Założyć kołpak na trzy punkty mocowania.

3.2.2 Podłączenie do kanalizacji

Aby podłączyć odpływ do kanalizacji, należy wykonać następujące czynności:

Warunek:

- Korpus odpływu jest zamontowany w brodziku prysznicowym.
- Przekręcić króciec odpływowy z przegubem kulowym do odpowiedniej pozycji.
- Rurę kanalizacyjną nasunąć na króciec odpływowy.



3.2.3 Próba szczelności

Jako próbę szczelności przeprowadza się kontrolę wizualną.

- Sprawdzić, czy komplet odpływowy nie ma widocznych nieszczelności.

3.3 Czyszczenie



WSKAZÓWKA!

Niebezpieczeństwo uszkodzenia poprzez nieodpowiednie środki czyszczące.

Następujące środki czyszczące mogą uszkodzić powierzchnie chromowane i dlatego nie wolno ich stosować:

- środki szorujące
- ostre gąbki
- środki do usuwania wapna, gipsu i cementu
- rozpuszczalniki lub inne środki czyszczące na bazie kwasów

Do regularnego czyszczenia w celu uniknięcia osadzania się kamienia na kołpaku można używać zwykłego mydła lub delikatnego środka czyszczącego. Nie używać środków szorujących lub ostrych przedmiotów!

Większe zabrudzenia, również w korpusie odpływu i syfonie, można usuwać zwyczajnym środkiem stosowanym w gospodarstwach domowych. Po upływie zalecanego czasu środek czyszczący spłukać dokładnie czystą wodą. Na elementach nie mogą pozostać resztki środka.

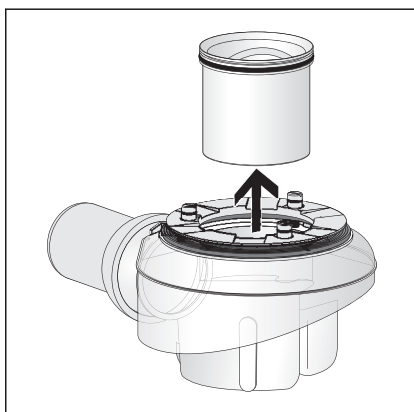
3.4 Czyszczenie odpływu



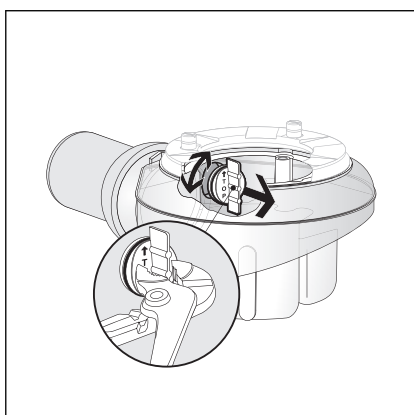
WSKAZÓWKA!

Podczas czyszczenia odpływu należy uważać, aby nie uszkodzić syfonu.

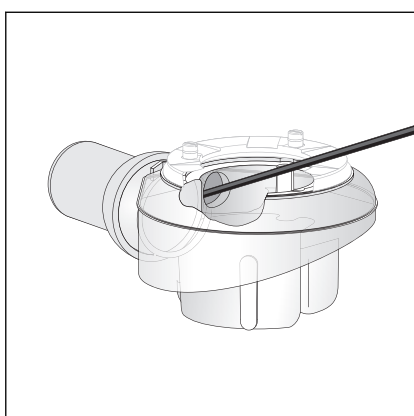
- Zdjąć kołpak.
- Element syfonu wyjąć do góry.

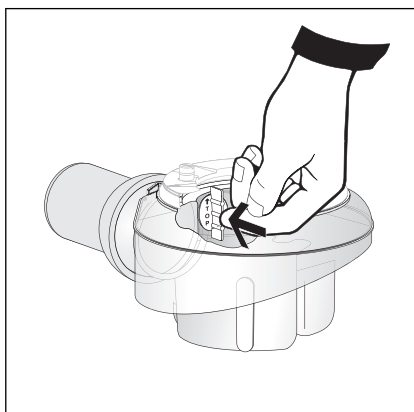


- Aby uzyskać swobodny dostęp do przewodu odpływowego: chwycić zatyczkę szczypcami i zdjąć ją.

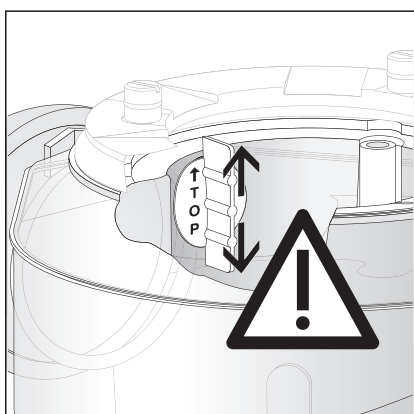


- Wyczyścić ostrożnie odpływ, nie uszkadzając przy tym armatury.

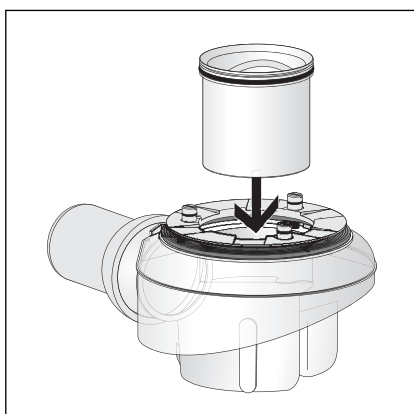




- Włożyć zatyczkę równo z powierzchnią.



- Zwrócić uwagę na prawidłowe ustawienie zatyczki. Płytkę musi być ustawiona pionowo.



- Włożyć element syfonu.

- Założyć kołpak.

3.5 Utylizacja

Produkt i opakowanie posegregować na odpowiednie grupy materiałów (np. papier, metale, tworzywa sztuczne lub metale nieżelazne) i usunąć je zgodnie z obowiązującymi przepisami.