

Jednostka funkcyjna odpływowo-przele- wowa Rotaplex

Instrukcja obsługi



Wzór
6142.32

Rok produkcji:
od 06/2015

pl_PL

viega

Spis treści

1	Informacje na temat instrukcji obsługi	4
1.1	Grupy docelowe	4
1.2	Oznaczenie wskazówek	4
2	Informacje o produkcie	6
2.1	Zastosowanie zgodnie z przeznaczeniem	6
2.1.1	Zakresy zastosowania	6
2.2	Opis produktu	6
2.2.1	Przegląd	6
2.2.2	Dane techniczne	7
2.3	Wyposażenie	8
3	Obsługa	10
3.1	Informacje dotyczące montażu	10
3.1.1	Warunki montażu	10
3.1.2	Wymiary	10
3.1.3	Potrzebne narzędzia i materiały	10
3.2	Montaż	11
3.2.1	Montaż przelewu	11
3.2.2	Montaż odpływu	11
3.2.3	Połączenie przelewu i odpływu	12
3.2.4	Podłączenie do kanalizacji	13
3.2.5	Montaż zestawu wyposażeniowego	14
3.2.6	Próba szczelności	15
3.3	Obsługa	15
3.4	Czyszczenie	16
3.5	Utylizacja	16

1 Informacje na temat instrukcji obsługi

Niniejszy dokument jest objęty prawem autorskim. Szczegółowe informacje na ten temat można znaleźć w Internecie na stronie viega.com/legal.

1.1 Grupy docelowe

Informacje zawarte w niniejszej instrukcji są skierowane do następujących grup osób:

- Instalatorzy instalacji grzewczych i sanitarnych oraz przeszkolony wykwalifikowany personel
- Użytkownicy
- Klienci końcowi

Osoby, które nie posiadają ww. wykształcenia lub kwalifikacji, nie mogą wykonywać prac związanych z montażem, instalacją i ewentualnie konserwacją tego produktu. Ograniczenie to nie dotyczy możliwych wskazówek dotyczących obsługi.

Przy montażu produktów Viega należy przestrzegać ogólnie uznanych zasad techniki oraz instrukcji obsługi Viega.

1.2 Oznaczenie wskazówek

Teksty ostrzeżeń i wskazówek są wyodrębnione z tekstu i oznaczone w sposób szczególny odpowiednimi piktogramami.



NIEBEZPIECZEŃSTWO!

Ten symbol ostrzega przed możliwymi śmiertelnymi obrażeniami.



OSTRZEŻENIE!

Ten symbol ostrzega przed możliwymi ciężkimi obrażeniami.



UWAGA!

Ten symbol ostrzega przed możliwymi obrażeniami.



WSKAZÓWKA!

Ten symbol ostrzega przed możliwymi uszkodzeniami materialnymi.



Dodatkowe wskazówki i porady.

2 Informacje o produkcie

2.1 Zastosowanie zgodnie z przeznaczeniem

2.1.1 Zakresy zastosowania

**WSKAZÓWKA!**

Niebezpieczeństwo uszkodzenia poprzez nieodpowiednie ciecze.

Aby nie uszkodzić odpływu, może on służyć do odprowadzania wyłącznie następujących cieczy:

- ciecze o wartości pH powyżej 4
- ścieki domowe o temperaturze do 95°C

Komplet odpływowo-przelewowy Rotaplex to zestaw z syfonem do wanien z otworem odpływowym o średnicy 90 mm.

Komplet odpływowo-przelewowy jest przeznaczony do wanien z odpływem pośrodku.

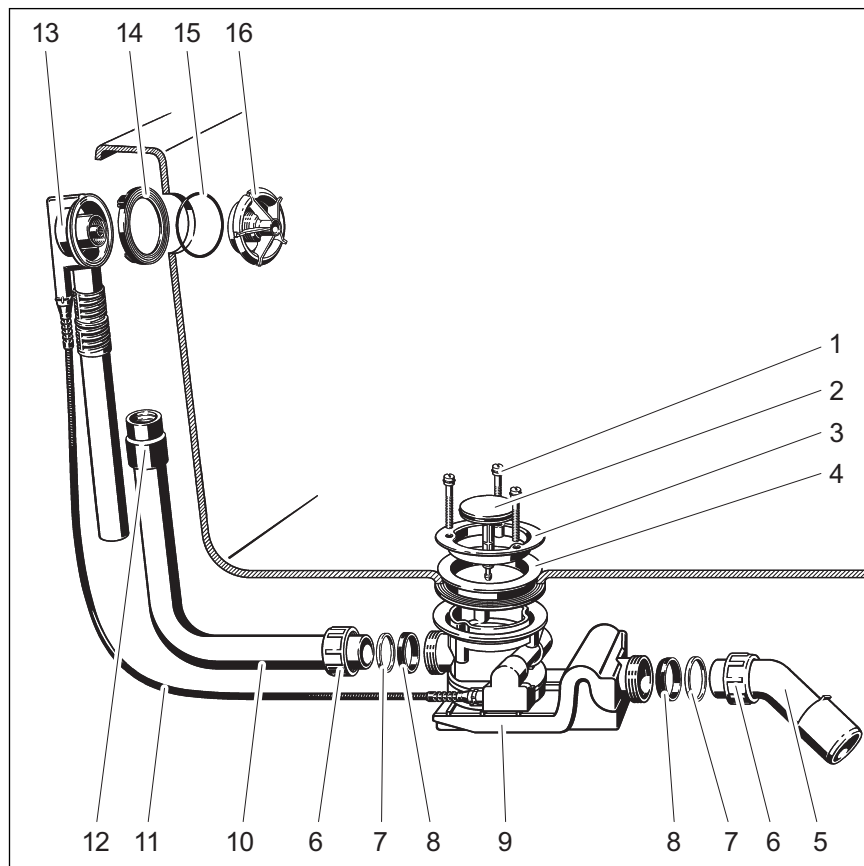
Dokładne informacje na temat wszystkich modeli wanien i pasujących do nich kompletów odpływowo-przelewowych można znaleźć w katalogu lub Internecie.

Zestaw wyposażeniowy z rozetą obrotową, korkiem i kołpakiem trzeba zamówić osobno.

2.2 Opis produktu

2.2.1 Przegląd

Komplet odpływowo-przelewowy Rotaplex zawiera następujące elementy:



Rys. 1: Widok elementów

- 1 - Śruby mocujące
- 2 - Korek
- 3 - Sitko
- 4 - Uszczelka podwójna
- 5 - Łuk odpływowy
- 6 - Nakrętka
- 7 - Pierścień ślizgowy
- 8 - Uszczelka
- 9 - Syfon
- 10 - Rura przelewowa
- 11 - Ciężno Bowdena
- 12 - Mufa
- 13 - Korpus armatury przelewowej
- 14 - Uszczelka profilowana
- 15 - O-ring
- 16 - Kołnierz mocujący

2.2.2 Dane techniczne

Wydajność odpływu (przy wysokości spiętrzenia 300 mm)	1,25 l/s
Wydajność przelewu (przy wysokości spiętrzenia 60 mm)	0,63 l/s
Średnica otworu odpływowego wanny	90 mm

DN (średnica znamionowa) króćca odpływowego	40 / 50 mm
Długość ciągną Bowdena	725 mm
Długość	150–400 mm
Wysokość	180–430 mm
Wymiary i głębokość montażu	☞ <i>Rozdział 3.1.2 „Wymiary“ na stronie 10</i>
Wysokość zamknięcia wodnego	50 mm

2.3 Wyposażenie



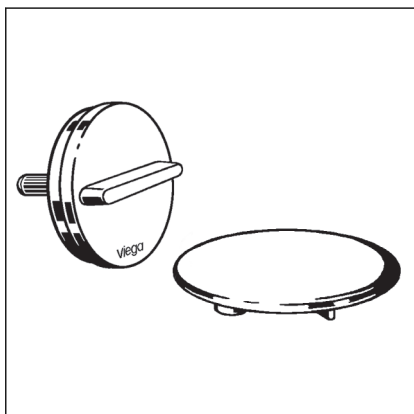
Opisane poniżej akcesoria nie znajdują się w komplecie. W razie potrzeby trzeba je zamawiać osobno.

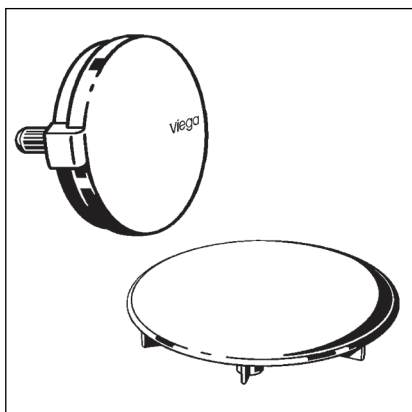
Potrzebne wyposażenie

Zestawy wyposażeniowe

Produkt jest jednostką funkcyjną (bez rozety obrotowej i korka), dlatego do kompletnego montażu konieczny jest zestaw wyposażeniowy. Zestawy wyposażeniowe zawierają rozetę obrotową do przelewu oraz korek do odpływu jednostki funkcyjnej. W katalogu można znaleźć wybór różnych wzorów w różnych wersjach.

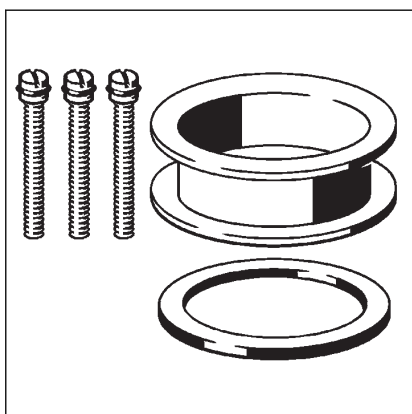
Zestaw wyposażeniowy Rotaplex Visign R3: nr wzoru 6156.0





Zestaw wyposażeniowy Rotaplex Visign R5: nr wzoru 6142.01

Wyposażenie opcjonalne



Zestaw przedłużający Rotaplex

W wannach o bardzo grubym dnie istnieje możliwość przedłużenia syfonu pod wanną. W takiej sytuacji jest dostępny zestaw przedłużający, nr wzoru 6141.7.

3 Obsługa

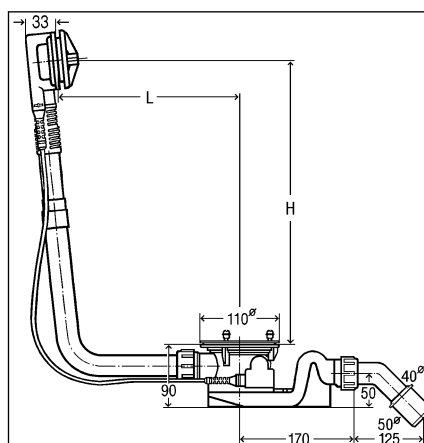
3.1 Informacje dotyczące montażu

3.1.1 Warunki montażu

Do montażu kompletu odpływowo-przelewowego muszą być spełnione następujące warunki:

- Wanna jest zamontowana.
- Przewód kanalizacyjny jest ułożony do wanny.
- Wanna jest dostępna od spodu.

3.1.2 Wymiary



Rys. 2: Rysunek z wymiarami

Dla długości L i wysokości H obowiązują następujące wartości:

$$L = 150-400$$

$$H = 180-430$$

3.1.3 Potrzebne narzędzia i materiały

Narzędzia

Do montażu są potrzebne następujące narzędzia:

- Piła o drobnych zębach
- Śrubokręt płaski

Materiały

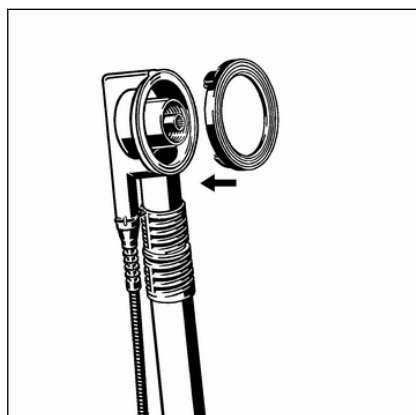
Do montażu trzeba zamówić osobno następujące materiały:

- Zestaw wyposażeniowy

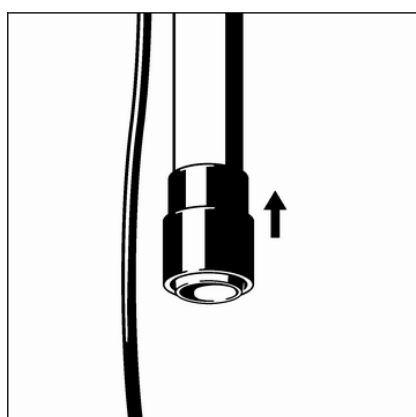
3.2 Montaż

3.2.1 Montaż przelewu

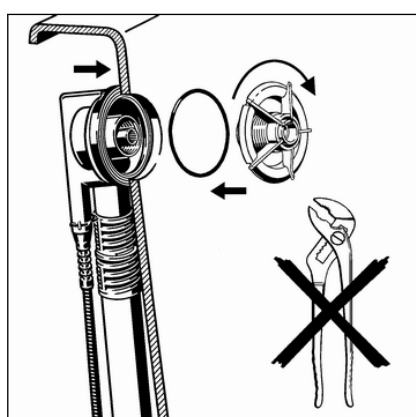
W celu montażu przelewu wykonać następujące czynności:



- Uszczelkę profilowaną włożyć w korpus armatury przelewowej.



- Mufę gumową nasunąć na rurę korpusu armatury przelewowej na tyle, aby dolna krawędź kończyła się równo z krawędzią rury przelewowej.

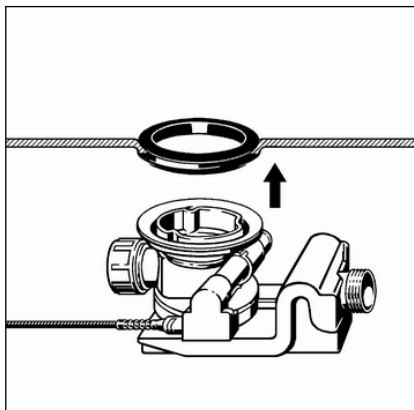


- O-ring włożyć w szczelinę pierścieniową kołnierza mocującego.
- Korpus armatury przelewowej przystawić od zewnątrz do otworu przelewowego wanny.
- Kołnierz mocujący wkręcić ręcznie w korpus armatury przelewowej. Szczypce lub inne narzędzia mogłyby uszkodzić kołnierz mocujący. Kołnierz mocujący wkręcać wyłącznie ręcznie.

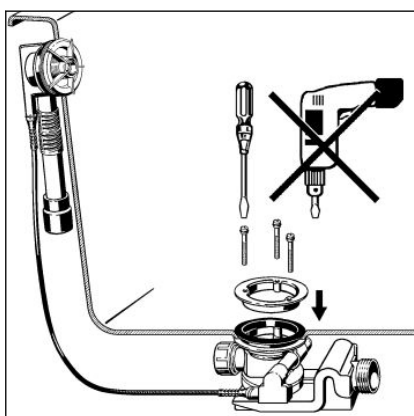
3.2.2 Montaż odpływu

Aby zamontować odpływ, należy wykonać następujące czynności:

- Uszczelkę podwójną włożyć w otwór odpływowy wanny.



- Korpus odpływowy ustawić od dołu na uszczelce podwójnej w taki sposób, aby krawędź korpusu weszła we wgłębienie uszczelki.



- Górną część zaworu włożyć w uszczelkę podwójną.
- Śruby mocujące włożyć w korpus odpływowy i dokręcić ręcznie.

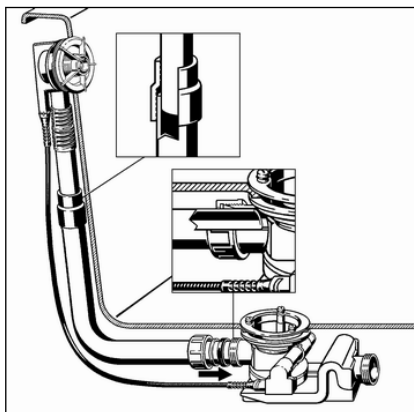
WSKAZÓWKA! Wkrętarka akumulatorowa lub podobne narzędzia mogłyby spowodować uszkodzenie produktu. Śruby dokręcać wyłącznie ręcznie.

3.2.3 Połączenie przelewu i odpływu

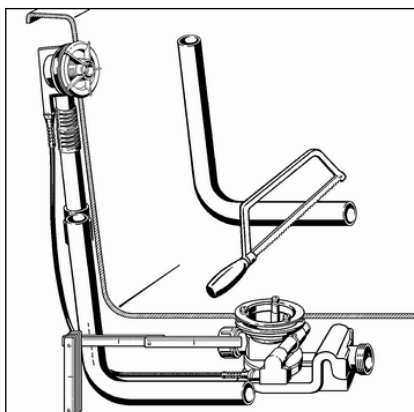
Po zamontowaniu przelewu i odpływu trzeba je połączyć rurą przelewową. W tym celu wykonać następujące czynności:

Warunki:

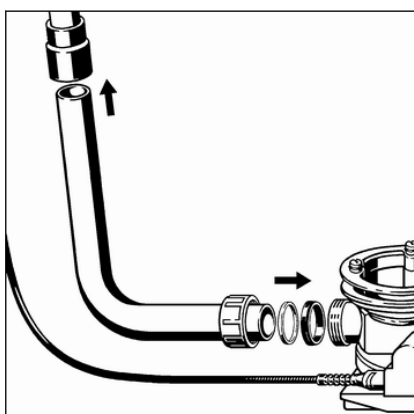
- Przelew jest zamontowany w otworze przelewowym.
- Odpływ jest zamontowany w dnie wanny.



WSKAZÓWKA! Jeśli łączone rury nie zostaną wsunięte na dostateczną głębokość, połączenia będą nieszczelne. Dlatego przy każdym połączeniu minimalna głębokość wsunięcia powinna wynosić 15 mm.



- Rurę korpusu armatury przelewowej przytrzymać równoległe do rury przelewowej i zaznaczyć miejsca podłączenia odpływu i przelewu. Głębokość wsunięcia musi wynosić co najmniej 15 mm!
- Rurę przelewową dociąć na zaznaczoną długość i w razie potrzeby wygładzić krawędzie.



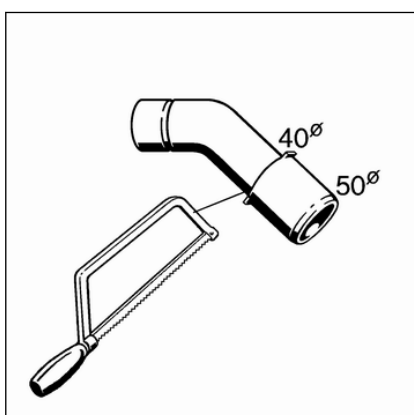
- Górny koniec rury przelewowej wsunąć w mufę gumową. Głębokość wsunięcia musi wynosić co najmniej 15 mm!
- Nakrętkę, pierścień ślizgowy i uszczelkę nasunąć na dolny koniec łuku odpływowego.
- Nakrętkę przykręcić do korpusu odpływu.

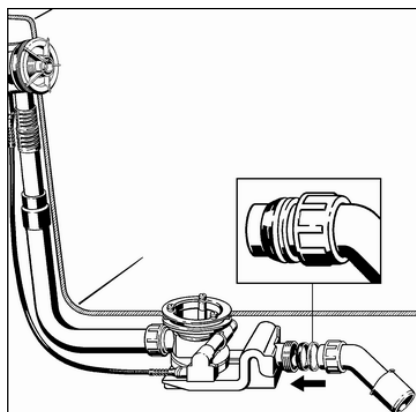
3.2.4 Podłączenie do kanalizacji

Aby podłączyć komplet odpływowo-przelewowy do kanalizacji, należy wykonać następujące czynności:

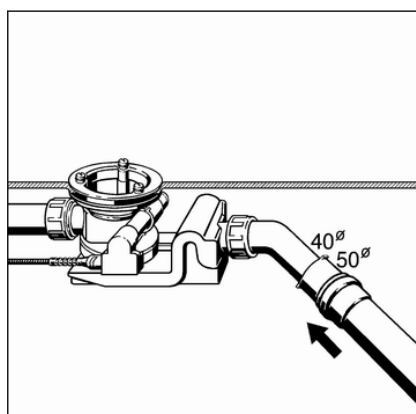
Warunki:

- Korpus przelewu i odpływu są zamontowane w wannie.
- Przelew i odpływ są połączone.
- Jeśli rura kanalizacyjna ma średnicę tylko 40 mm, należy odciąć łuk odpływowy.





- Nakrętkę, pierścień ślizgowy i uszczelkę nasunąć na łuk odpływowy.
- Nakrętkę przykręcić do korpusu odpływu.



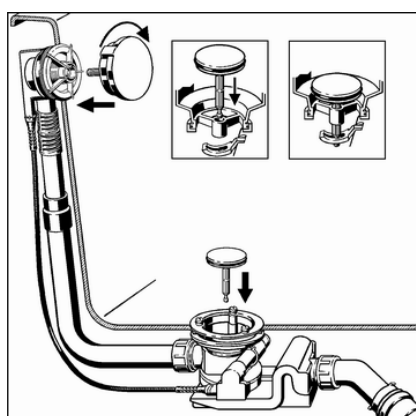
- Syfon ustawić w taki sposób, aby łuk odpływowy można było podłączyć do przewodu kanalizacyjnego. W tym celu obrócić odpływ.
- Rurę kanalizacyjną nasunąć na łuk odpływowy.

3.2.5 Montaż zestawu wyposażeniowego



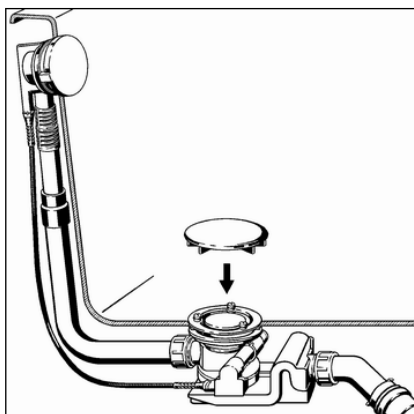
Zestawu wyposażeniowego nie ma w komplecie i trzeba go zamówić osobno.

Zestaw wyposażeniowy montować dopiero po zakończeniu wszystkich prac budowlanych, aby nie uszkodzić rozety maskującej i korka. W tym celu wykonać następujące czynności:



- Ustawić odpowiednio rozetę obrotową i włożyć ją w korpus armatury przelewowej.
- Rozetę obrotową przekręcić w prawo (pozycja otwarta) i przytrzymać.
- Włożyć korek.

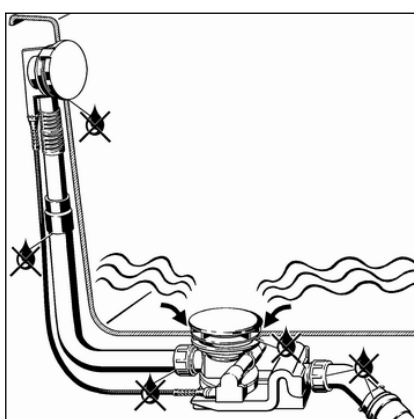
Trzpień od spodu korka należy włożyć przez otwór środkowy górnej części zaworu w mocowanie w korpusie odpływu, gdzie powinien się zablokować (patrz rysunek szczegółowy).



- Kołpak założyć na górnej części zaworu i docisnąć.
Otwory od spodu kołpaka muszą pasować na łby śrub.

3.2.6 Próba szczelności

W ramach próby szczelności przeprowadza się kontrolę wizualną. Należy skontrolować zwłaszcza miejsca wskazane na poniższym rysunku:



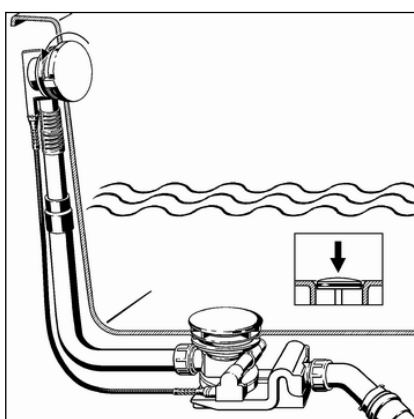
- Sprawdzić, czy komplet odpływowy nie ma widocznych nieszczelności.

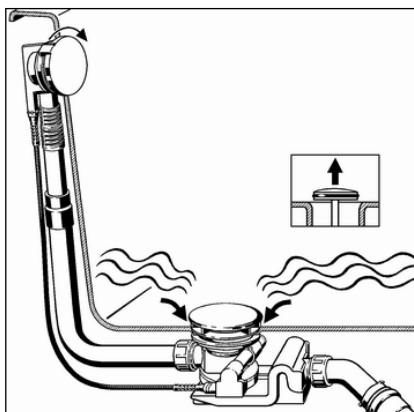
3.3 Obsługa

Komplet odpływowo-przelewowy obsługuje się za pomocą rozety obrotowej na przelewie. Aby zamknąć lub otworzyć odpływ, należy wykonać następujące czynności:

- Rozetę obrotową przekręcić w lewo.
 - ⇒ Odpływ zamknie się.

WSKAZÓWKA! Korek opuści się, zapobiegając odpływowi wody. Kołpak nie zmienia położenia.





► Rozetę obrotową przekręcić w prawo.

⇒ Odpływ otworzy się.

WSKAZÓWKA! Korek podniesie się, umożliwiając odpływ wody. Kołpak nie zmienia położenia.

3.4 Czyszczenie



WSKAZÓWKA!
Niebezpieczeństwo uszkodzenia poprzez nieodpowiednie środki czyszczące.

Następujące środki czyszczące mogą uszkodzić powierzchnie chromowane i dlatego nie wolno ich stosować:

- środki szorujące
- ostre gąbki
- środki do usuwania wapna, gipsu i cementu
- rozpuszczalniki lub inne środki czyszczące na bazie kwasów

Do regularnego czyszczenia w celu uniknięcia osadzania się kamienia na rozecie obrotowej i kołpaku można używać zwykłego mydła lub delikatnego środka czyszczącego. Nie używać środków szorujących lub ostrych przedmiotów!

Większe zabrudzenia, również w korpusie odpływu i syfonie, można usuwać zwykłym środkiem stosowanym w gospodarstwach domowych. Po upływie zalecanego czasu środek czyszczący spłukać dokładnie czystą wodą. Na elementach nie mogą pozostać resztki środka.

3.5 Utylizacja

Produkt i opakowanie posegregować na odpowiednie grupy materiałów (np. papier, metale, tworzywa sztuczne lub metale nieżelazne) i usunąć je zgodnie z obowiązującymi przepisami.