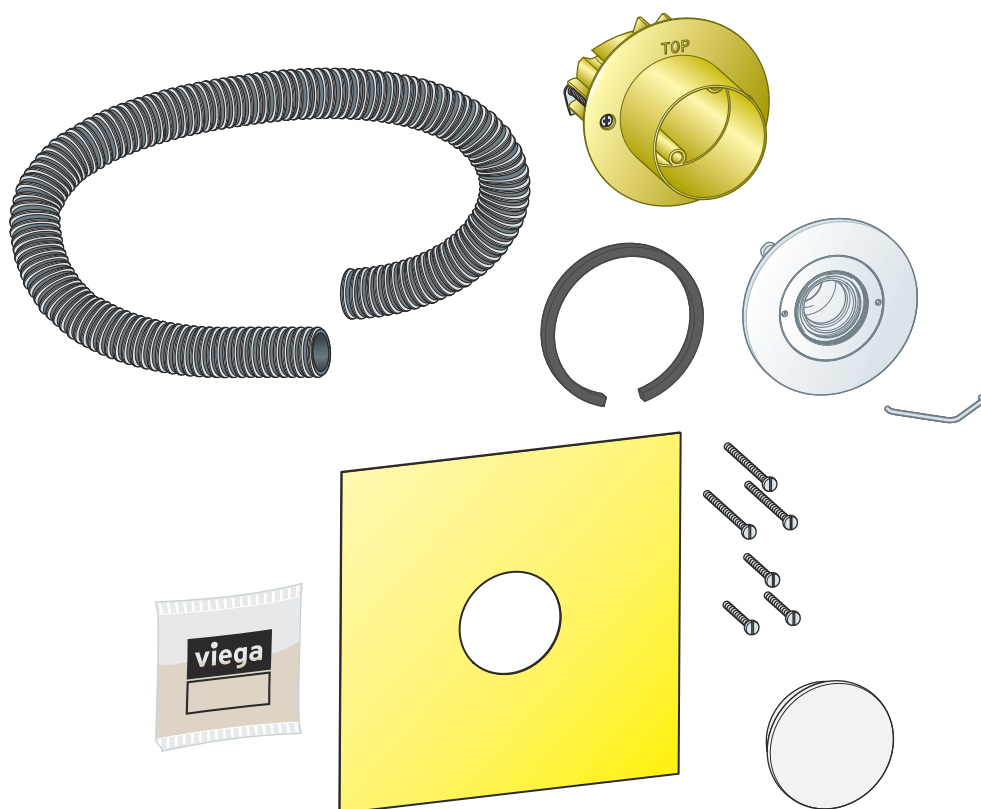


Instrukcja obsługi

Zestaw do rozbudowy Multiplex Trio E



do elementu wyświetlacza, do montażu podtynkowego, do ścian gipsowo-kartonowych

Wzór
6146.221

wiega

Spis treści

1	Informacje na temat instrukcji obsługi	4
1.1	Grupy docelowe	4
1.2	Oznaczenie wskazówek	4
1.3	Wskazówka na temat tej wersji językowej	5
2	Informacje o produkcie	6
2.1	Zastosowanie zgodnie z przeznaczeniem	6
2.2	Opis produktu	6
2.2.1	Przegląd	6
3	Obsługa	8
3.1	Montaż	8
3.1.1	Montaż elementu wyświetlacza	8
3.2	Utylizacja	16

1 Informacje na temat instrukcji obsługi

Niniejszy dokument jest objęty prawem autorskim. Szczegółowe informacje na ten temat można znaleźć w Internecie na stronie viega.com/legal.

1.1 Grupy docelowe

Informacje zawarte w niniejszej instrukcji są skierowane do następujących grup osób:

- instalatorzy instalacji grzewczych i sanitarnych oraz przeszkolony wykwalifikowany personel
- użytkownicy
- klienci końcowi

Osoby, które nie posiadają ww. wykształcenia lub kwalifikacji, nie mogą wykonywać prac związanych z montażem, instalacją i ewentualnie konserwacją tego produktu. Ograniczenie to nie dotyczy możliwych wskazówek dotyczących obsługi.

Przy montażu produktów Viega należy przestrzegać ogólnie uznanych zasad techniki oraz instrukcji obsługi Viega.

1.2 Oznaczenie wskazówek

Teksty ostrzeżeń i wskazówek zostały wyodrębnione z tekstu i oznaczone w sposób szczególny odpowiednimi piktogramami.



NIEBEZPIECZEŃSTWO!

Ostrzega przed możliwymi śmiertelnymi obrażeniami.



OSTRZEŻENIE!

Ostrzega przed możliwymi ciężkimi obrażeniami.



UWAGA!

Ostrzega przed możliwymi obrażeniami.



OGŁOSZENIE!

Ostrzega przed możliwymi szkodami materialnymi.



Dodatkowe wskazówki i porady.

1.3 Wskazówka na temat tej wersji językowej

Niniejsza instrukcja obsługi zawiera ważne informacje na temat wyboru produktu i systemu, montażu, oddania do użytku i używania zgodnie z przeznaczeniem oraz w razie potrzeby na temat czynności konserwacyjnych. Informacje na temat produktów, ich właściwości i zasad stosowania opierają się na obowiązujących aktualnie normach europejskich (np. EN) i/lub niemieckich (np. DIN/DVGW).

Niektóre fragmenty tekstu mogą zawierać odniesienia do europejskich/niemieckich przepisów technicznych. Dla innych krajów przepisy te należy traktować jako zalecenia, o ile nie obowiązują w nich odpowiednie krajowe wymagania. Krajowe ustawy, standardy, przepisy, normy i inne regulacje techniczne mają pierwszeństwo przed niemieckimi/europejskimi przepisami podanymi w niniejszej instrukcji. Przedstawione tu informacje nie mają mocy wiążącej dla innych krajów i regionów, zatem należy je traktować jako pomoc.

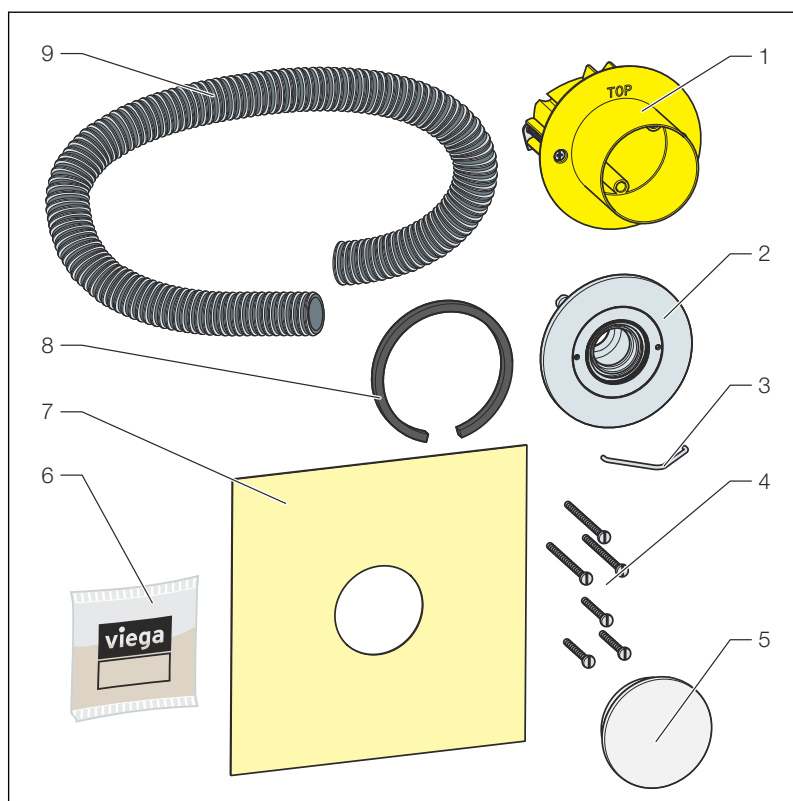
2 Informacje o produkcie

2.1 Zastosowanie zgodnie z przeznaczeniem

Zestaw do rozbudowy jest przeznaczony do przebudowy elementu wyświetlacza Multiplex Trio E3 w zabudowie podtynkowej lub na ścianie murowanej.

2.2 Opis produktu

2.2.1 Przegląd



Rys. 1: Elementy i zawartość

- 1 Puszka montażowa
- 2 Rozeta maskująca i pierścień maskujący
- 3 Pomoc do wkręcania
- 4 Śruby mocujące
- 5 Ochronny korek montażowy
- 6 Smar silikonowy (2 g)

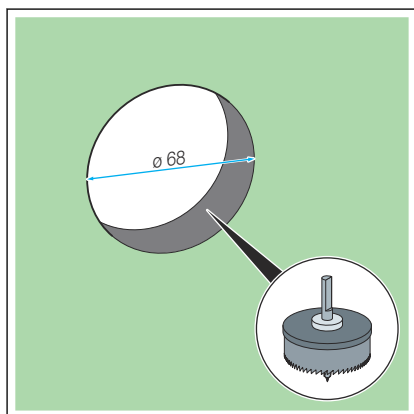
- 7 Mata uszczelniająca
- 8 Uszczelka
- 9 Rura osłonowa

3 Obsługa

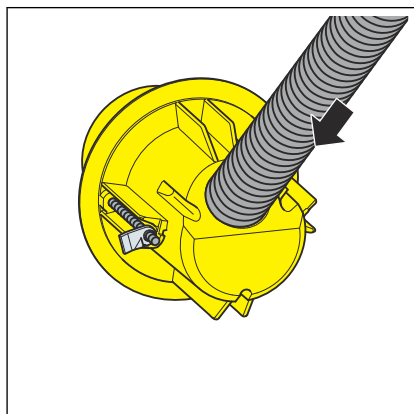
3.1 Montaż

3.1.1 Montaż elementu wyświetlacza

Montaż puszkii montażowej na ścianie zabudowy

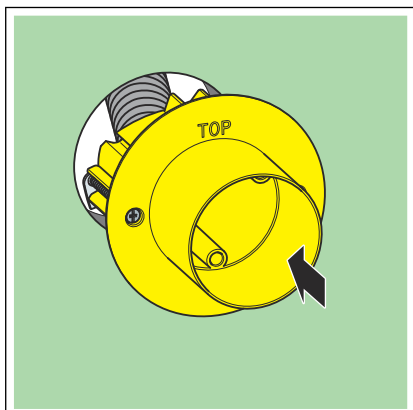


- Piłą o średnicy Ø 68 mm wyciąć otwór w ścianie.

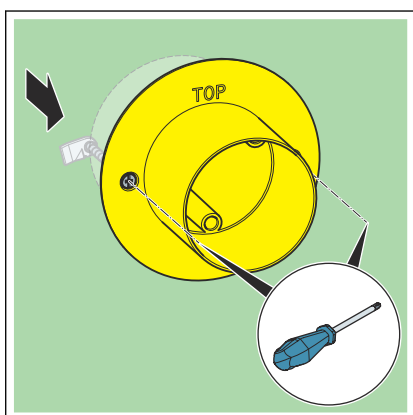


- Załóż rurę osłonową tak, aby wewnątrz znalazły się dwa pierścienie.

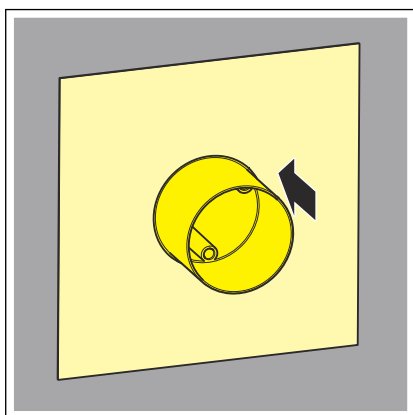
OGŁOSZENIE! Nie zginać rury osłonowej.



- Włożyć puszkę montażową z napisem [TOP] i wylotem skierowanymi ku górze.



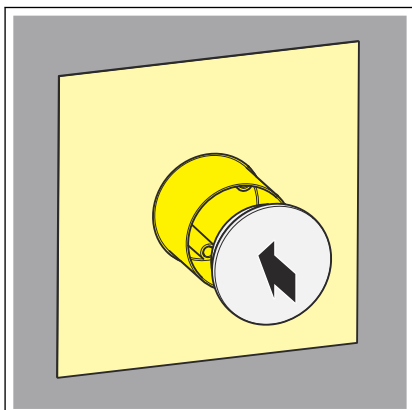
- Przykręcić puszkę montażową.



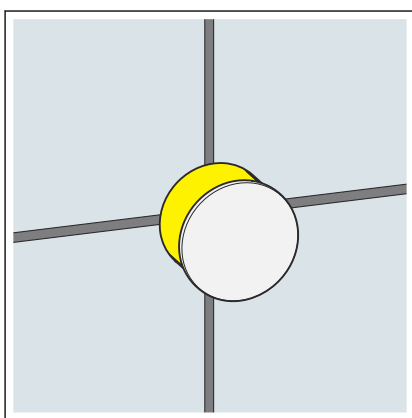
- Założyć matę uszczelniającą i odpowiednio uszczelnić.

Obsługa

Montaż > Montaż elementu wyświetlacza

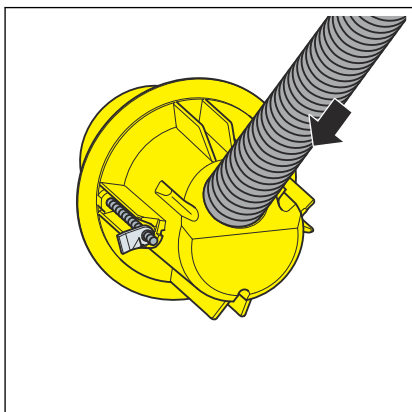


► Włożyć zaślepkę.



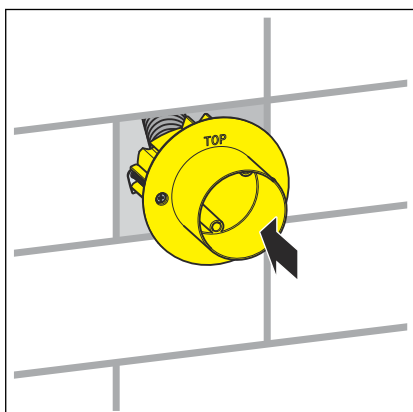
► Położyć płytki wokół puszki montażowej.

Montaż gniazdka przyłączeniowego na ścianie murowanej

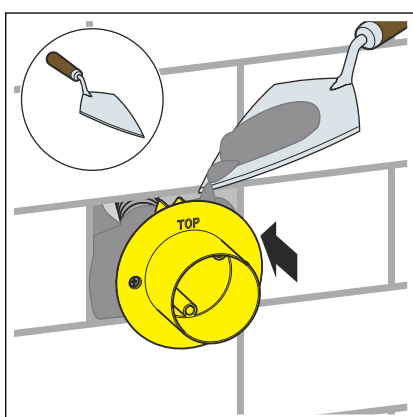


► Załóż rurę osłonową tak, aby wewnątrz znalazły się dwa pierścienie.

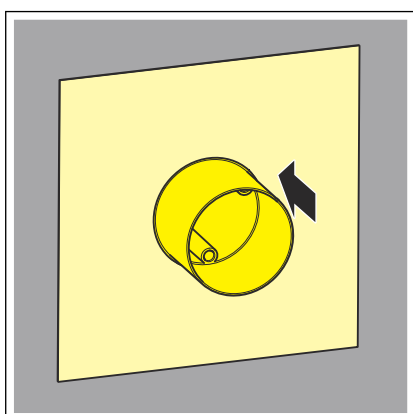
OGŁOSZENIE! Nie zginać rury osłonowej.



- ▶ Włożyć puszkę montażową do wycięcia.



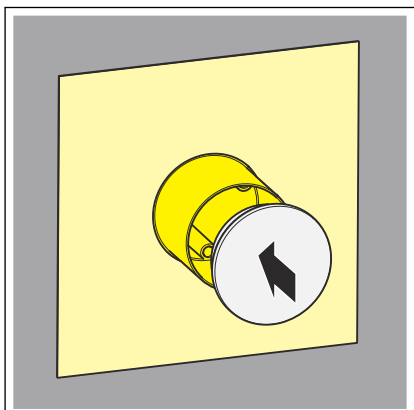
- ▶ Zamocować puszkę montażową za pomocą zaprawy błyskawicznej.



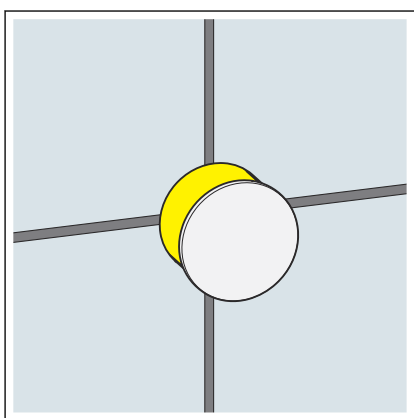
- ▶ Założyć matę uszczelniającą i odpowiednio uszczelnić.

Obsługa

Montaż > Montaż elementu wyświetlacza

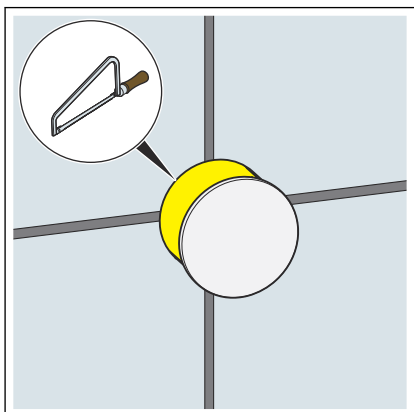


► Zamontować zaślepkę.

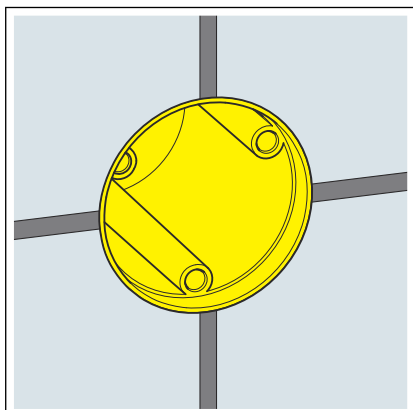


► Położyć płytki wokół puszki montażowej.

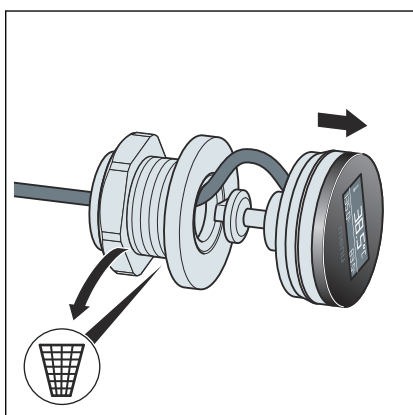
Montaż elementu wyświetlacza



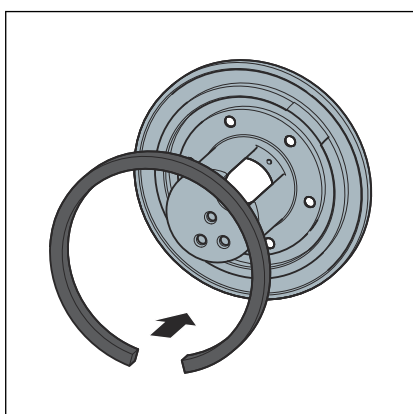
► Obetnij puszkę montażową równo z powierzchnią ściany.



► Widok po przycięciu.



- Ściągnij element wyświetlacza.
- Wyciągnij kabel przyłączeniowy przez element mocujący.

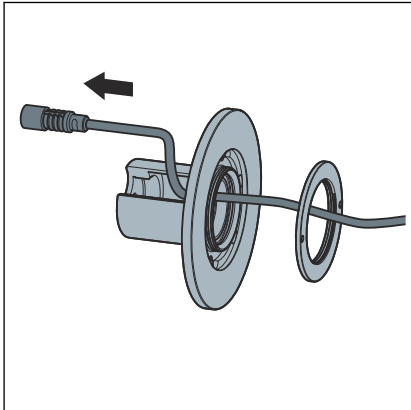


► Włóż uszczelkę do rozety maskującej.

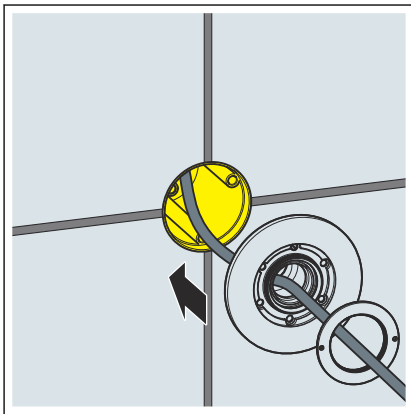
WSKAZÓWKA! Włóż uszczelkę w taki sposób, aby końce tworzyły otwór w dolnym obszarze rozety maskującej.

Obsługa

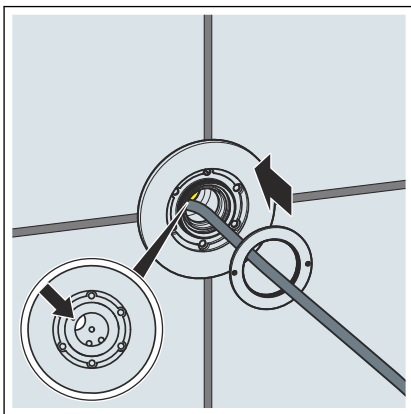
Montaż > Montaż elementu wyświetlacza



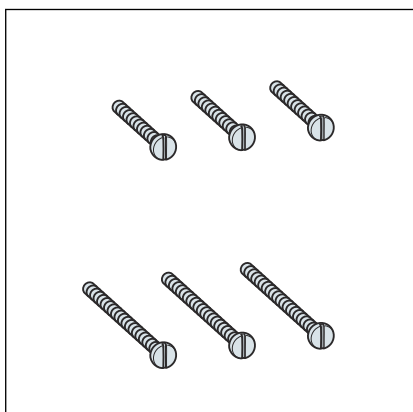
- Wsuń pierścień maskujący i rozetę maskującą na kabel przyłączeniowy elementu wyświetlacza.



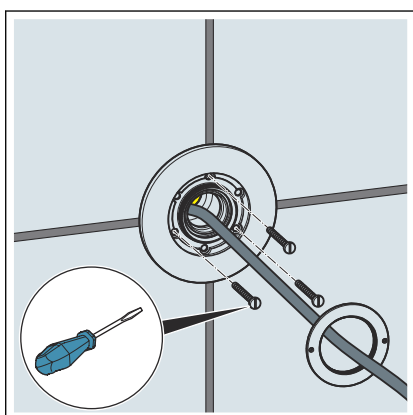
- Wsuń kabel przyłączeniowy i ułóż go przez rurę osłonową aż do mieszacza.



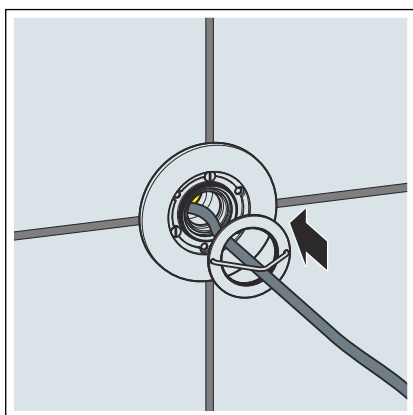
- Załóż rozetę maskującą na puszcę montażową. Zwróć przy tym uwagę, aby otwarta strona rozety maskującej znajdowała się u góry po lewej stronie.



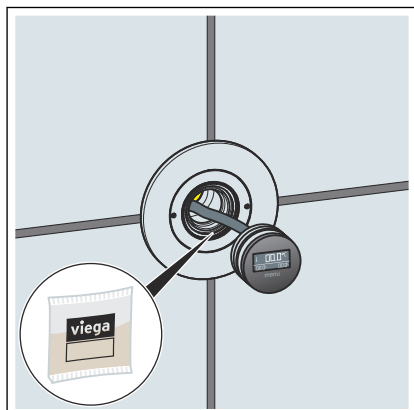
► Wybierz śruby o odpowiedniej długości.



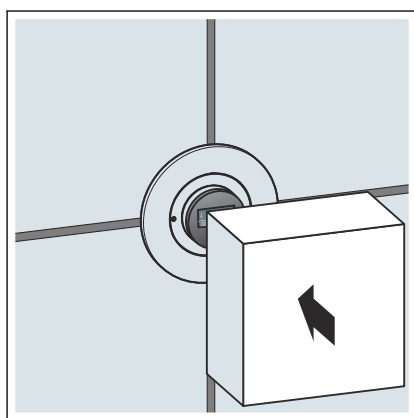
► Przymocuj rozetę maskującą śrubami.



► Wkręć pierścień osłonowy, używając pomocy do montażu.



- ▶ Lekko nasmaruj pierścień uszczelniający.
- ▶ Włóż element wyświetlacza z napisem skierowanym ku dołowi.



- ▶ Załóż osłonę zabezpieczającą element wyświetlacza.

3.2 Utylizacja

Produkt i opakowanie posegregować na odpowiednie grupy materiałów (np. papier, metale, tworzywa sztuczne lub metale nie-żelazne) i usunąć je zgodnie z obowiązującymi przepisami.