

# Armatura Multiplex Trio E2, mieszacz elektroniczny

## Instrukcja obsługi



do napełniania wanny (sterowanego elektronicznie), w połączeniu z Multiplex Trio, Multiplex Trio F, Rotaplex Trio lub Rotaplex Trio F (opcjonalnie z siłownikiem elektrycznym)

Wzór  
6146.2

Rok produkcji:  
od 09/2011

pl\_PL

**viega**



# Spis treści

<b>1</b>	<b>Informacje na temat instrukcji obsługi</b>	<b>5</b>
1.1	Grupy docelowe	5
1.2	Oznaczenie wskazówek	5
1.3	Wskazówka na temat tej wersji językowej	6
<b>2</b>	<b>Informacje o produkcie</b>	<b>7</b>
2.1	Normy i przepisy	7
2.2	Zasady bezpieczeństwa	8
2.3	Zastosowanie zgodnie z przeznaczeniem	9
2.3.1	Zakresy zastosowania	9
2.3.2	Konserwacja	9
2.4	Opis produktu	10
2.4.1	Przegląd	10
2.4.2	Dane techniczne	10
2.4.3	Funkcje	12
2.4.4	Elementy obsługi i menu	13
2.5	Wyposażenie	15
<b>3</b>	<b>Obsługa</b>	<b>18</b>
3.1	Informacje dotyczące montażu	18
3.1.1	Warunki montażu	18
3.1.2	Wymiary	20
3.2	Montaż	20
3.2.1	Montaż mieszacza	20
3.2.2	Montaż elementu obsługi	24
3.2.3	Podłączenie odpływu elektrycznego (opcjonalnie)	26
3.3	Obsługa	27
3.3.1	Ustawienia fabryczne	27
3.3.2	Ustawienie dopływu wody	28
3.3.3	Przełączanie dopływu wody	29
3.3.4	Używanie indywidualnych ustawień	29
3.3.5	Elektroniczna obsługa odpływu	31
3.3.6	Używanie blokady funkcji	32
3.3.7	Funkcje czyszczenia	32
3.3.8	Diagnostyka systemu i statystyka	33
3.4	Usuwanie usterek	34
3.5	Czyszczenie i konserwacja	36

3.5.1	Wskazówki dotyczące pielęgnacji	36
3.5.2	Konserwacja	36
3.5.3	Wymiana filtra zaworów kątowych	37
3.5.4	Wymiana akumulatora	38
3.6	Utylizacja	40

# 1 Informacje na temat instrukcji obsługi

Niniejszy dokument jest objęty prawem autorskim. Szczegółowe informacje na ten temat można znaleźć w Internecie na stronie [viega.com/legal](http://viega.com/legal).

## 1.1 Grupy docelowe

Informacje zawarte w niniejszej instrukcji są skierowane do następujących grup osób:

- Instalatorzy instalacji grzewczych i sanitarnych oraz przeszkolony wykwalifikowany personel
- Elektrycy
- Użytkownicy
- Klienci końcowi

Osoby, które nie posiadają ww. wykształcenia lub kwalifikacji, nie mogą wykonywać prac związanych z montażem, instalacją i ewentualnie konserwacją tego produktu. Ograniczenie to nie dotyczy możliwych wskazówek dotyczących obsługi.

Przy montażu produktów Viega należy przestrzegać ogólnie uznanych zasad techniki oraz instrukcji obsługi Viega.

## 1.2 Oznaczenie wskazówek

Teksty ostrzeżeń i wskazówek są wyodrębnione z tekstu i oznaczone w sposób szczególny odpowiednimi piktogramami.



### **NIEBEZPIECZEŃSTWO!**

Ten symbol ostrzega przed możliwymi śmiertelnymi obrażeniami.



### **OSTRZEŻENIE!**

Ten symbol ostrzega przed możliwymi ciężkimi obrażeniami.



### **UWAGA!**

Ten symbol ostrzega przed możliwymi obrażeniami.

**WSKAZÓWKA!**

Ten symbol ostrzega przed możliwymi uszkodzami materialnymi.



*Dodatkowe wskazówki i porady.*

### 1.3 Wskazówka na temat tej wersji językowej

Niniejsza instrukcja obsługi zawiera ważne informacje na temat wyboru produktu i systemu, montażu, oddania do użytku i używania zgodnie z przeznaczeniem oraz w razie potrzeby na temat czynności konserwacyjnych. Informacje na temat produktów, ich właściwości i zasad stosowania opierają się na obowiązujących aktualnie normach europejskich (np. EN) i/lub niemieckich (np. DIN/DVGW).

Niektóre fragmenty tekstu mogą zawierać odniesienia do europejskich/niemieckich przepisów technicznych. Dla innych krajów należy je traktować jako zalecenia, o ile nie obowiązują w nich odpowiednie krajowe wymagania. Krajowe ustawy, standardy, przepisy, normy i inne regulacje techniczne mają pierwszeństwo przed niemieckimi/europejskimi przepisami podanymi w niniejszej instrukcji. Przedstawione tu informacje nie mają mocy wiążącej dla innych krajów i regionów, zatem należy je traktować jako pomoc.

## 2 Informacje o produkcji

### 2.1 Normy i przepisy

Poniższe normy i przepisy obowiązują w Niemczech i krajach europejskich. Normy krajowe są podane na stronie internetowej [viega.pl/normy](http://viega.pl/normy).

#### Przepisy z punktu: Zakresy zastosowania

Zakres obowiązywania/wskaźówka	Przepisy obowiązujące w Niemczech
Spełnione wymagania dot. armatury sanitarnej	EN 1111 EN 15091
Zastosowanie w instalacjach wody użytkowej	DIN 1988 EN 806

#### Przepisy z punktu: Montaż modułu mieszacza

Zakres obowiązywania/wskaźówka	Przepisy obowiązujące w Niemczech
Przyłącze 230 V	VDE 0100 część 701 (IEC 6036-7-701:2006, z modyfikacjami)

#### Przepisy z punktu: Bezpieczeństwo

Zakres obowiązywania/wskaźówka	Przepisy obowiązujące w Niemczech
Funkcja przelewowa	EN 274

#### Przepisy z punktu: Konserwacja

Zakres obowiązywania/wskaźówka	Przepisy obowiązujące w Niemczech
Dezynfekcja termiczna po 72 godzinach od ostatniego użycia	VDI 6023
Dezynfekcja termiczna po 7 dniach	EN 806-5

## 2.2 Zasady bezpieczeństwa



### **NIEBEZPIECZEŃSTWO!** **Zagrożenie przez prąd elektryczny**

Porażenie prądem elektrycznym może spowodować poparzenia i ciężkie obrażenia, nawet ze skutkiem śmiertelnym.

- Prace w instalacji elektrycznej może wykonywać wyłącznie wykwalifikowany elektryk.
- Przed otwarciem obudowy odłączyć napięcie zasilania.
- Przed podłączeniem zasilacza odłączyć napięcie zasilania.



### **OSTRZEŻENIE!** **Niebezpieczeństwo poparzenia gorącą wodą**

Zbyt gorąca woda może spowodować ciężkie poparzenie, zwłaszcza u dzieci.


Podjąć następujące środki ostrożności, aby nie dopuścić do poparzenia:

- Nie pozwolić dzieciom bawić się elementami obsługi bez nadzoru.
- Blokadę termiczną dezaktywować wyłącznie w wyjątkowych sytuacjach.
- Przed dezynfekcją termiczną zapewnić, aby nikt nie miał kontaktu z gorącą wodą.



### **OSTRZEŻENIE!** **Niebezpieczeństwo obrażeń poprzez zdalną regulację**

Zdalną regulację stosować wyłącznie wtedy, gdy w bezpośrednim obszarze działania nie znajdują się żadne osoby.

- Wyłącznik bezpieczeństwa dopływu nie zastępuje funkcji przelewu, patrz  „Przepisy z punktu: Bezpieczeństwo“ na stronie 7.
- Przed otwarciem obudowy sterownika odłączyć napięcie zasilania i zabezpieczyć przed ponownym włączeniem.
- Kable w obudowie sterownika ułożyć tak, aby się nie dotykały.



## 2.3 Zastosowanie zgodnie z przeznaczeniem

### 2.3.1 Zakresy zastosowania



#### **Przygotowanie ciepłej wody**

Do przygotowania ciepłej wody należy stosować wyłącznie elektroniczne podgrzewacze przepływowe.

Zalecamy następujące produkty:

- Stiebel Eltron DHB-E 18, 21, 24 SL
- Vaillant VED E 24/7
- podgrzewacze przepływowe o porównywalnych parametrach

Produkt jest armaturą mieszającą do wanien z elektronicznym sterowaniem temperaturą i ilością wody. Armatura mieszająca może służyć poza napełnianiem wanny również do regulacji spuszczenia wody, o ile jest zamontowany elektryczny komplet odpływowo-przelewowy.

Informacje na temat spełnienia wymogów technicznych oraz zastosowania w instalacjach wody użytkowej patrz ↪ „Przepisy z punktu: Zakresy zastosowania“ na stronie 7.

Do montażu produktu jest potrzebny komplet odpływowo-przelewowy, dopływ wody i zawór zwrotny. Dalsze informacje można znaleźć na ↪ „Potrzebne wyposażenie“ na stronie 16.

### 2.3.2 Konserwacja

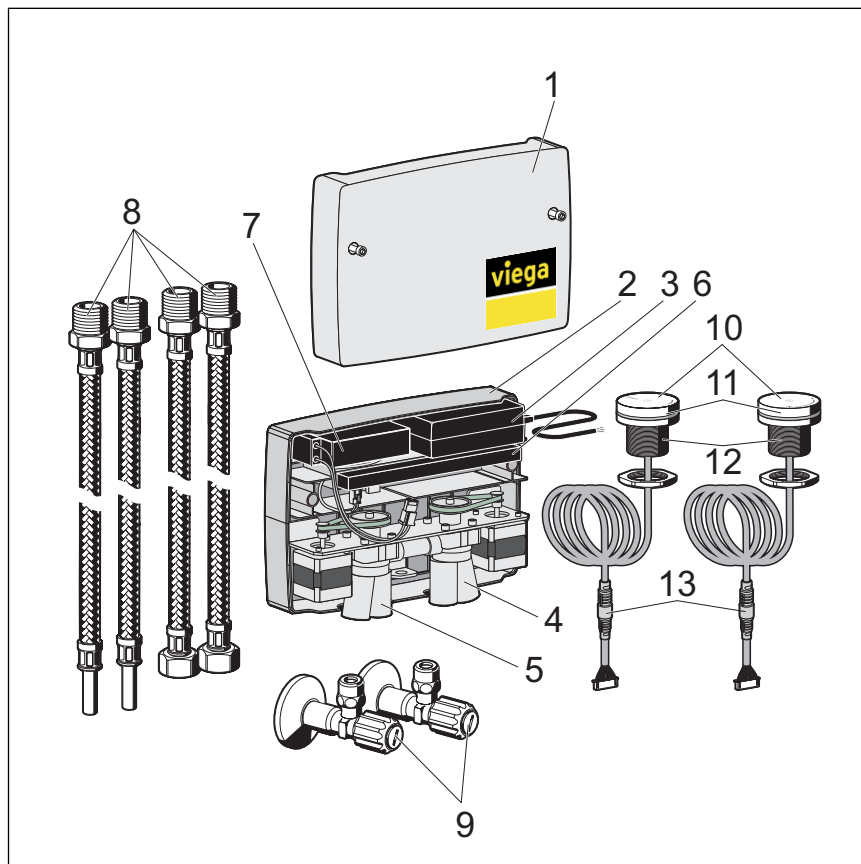
Do zastosowania zgodnie z przeznaczeniem należy regularna konserwacja urządzenia ↪ Rozdział 3.5.2 „Konserwacja“ na stronie 36.



Poinformować inwestora wzgl. użytkownika końcowego o obowiązku konserwacji.

## 2.4 Opis produktu

### 2.4.1 Przegląd



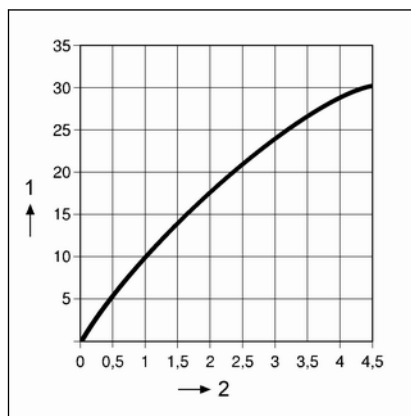
Rys. 1: Elementy i zawartość

- 1 - Górna część obudowy
- 2 - Obudowa
- 3 - Zasilacz 230 V, z kablem przyłączeniowym 3 m
- 4 - Przełącznik wanna/słuchawka prysznicowa
- 5 - Przełącznik armatury mieszającej ciepła/zimna woda
- 6 - Sterownik z konektorami do podłączenia wszystkich komponentów
- 7 - Akumulator do trybu awaryjnego
- 8 - Wężyki podłączeniowe  
2 x R ½ x DN 12  
2 x R ½ x G ½ z nakrętką
- 9 - 2 zawory kątowe z filtrem, R ½ x DN 12
- 10 - Elementy obsługi
- 11 - Pierścień świetlny elementów obsługi
- 12 - Element mocujący z nakrętką i zamontowanym na stałe o-ringiem
- 13 - Kabel przyłączeniowy ze złączem (opcjonalnie z możliwością przedłużenia)

### 2.4.2 Dane techniczne

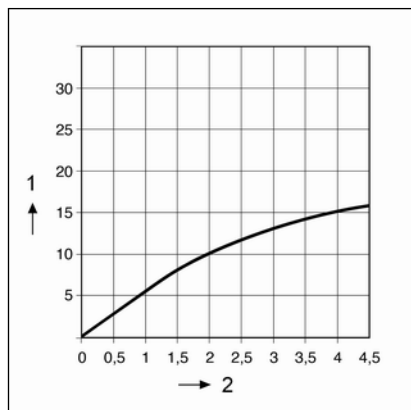
Ciśnienie robocze	maks. 1 MPa (10 bar)
Zalecane ciśnienie przepływu	0,1–0,5 MPa (1–5 bar)

Różnica ciśnienia zimnej wody i ciepłej wody	maks. 0,1 MPa (1 bar)
Ciśnienie próbne	1,5 MPa (15 bar) (1,5-krotność maks. ciśnienia roboczego)
Wymiary	↪ <i>Rozdział 3.1.2 „Wymiary“ na stronie 20</i>
Natężenie przepływu	↪ <i>Rys. 2</i> lub ↪ <i>Rys. 3</i>
Temperatura ciepłej wody	$T_{\text{maks.}} \leq 60^{\circ}\text{C}$ (Ochrona przed poparzeniem przy $38^{\circ}\text{C}$ ) <i>przy dezynfekcji termicznej:</i> $T_{\text{maks.}} \leq 85^{\circ}\text{C}$
Zasilanie	100–240 V AC, 50/60 Hz
Pobór mocy	Tryb czuwania < 1 W; $P_{\text{maks.}}$ 45 W
Długość kabla przyłączeniowego do elementu obsługi	3 m (opcjonalnie możliwość przedłużenia dodatkowo o 3 m)
Stopień ochrony mieszacza elektronicznego	IPX4
Stopień ochrony elementu obsługi	IPX4



Rys. 2: Natężenie przepływu bez wyposażenia (zawory kątowe, wąż napełniający, zawór zwrotny)

1 - l/min  
2 -  $\Delta p$ /bar



Rys. 3: Natężenie przepływu z wyposażeniem (zawory kątowe, wąż napełniający, zawór zwrotny)

### 2.4.3 Funkcje

Elektroniczna armatura mieszająca służy do napełniania wanny wodą o ustawionej indywidualnie temperaturze. W tym celu armatura mieszająca jest wyposażona w pamięć, w której można zapisać trzy indywidualne ustawienia temperatury wody, ilości wody oraz poziomu wody w wannie, które można użyć ponownie przy następnej kąpeli.

#### Funkcje podstawowe

Elektroniczna armatura mieszająca jest zoptymalizowana do sterowania elektrycznych kompletów odpływowo-przelewowych do wanny firmy Viega. W przypadku ręcznych kompletów odpływowo-przelewowych można korzystać ze wszystkich funkcji armatury mieszającej z wyjątkiem elektronicznego otwierania i zamykania odpływu.

W armaturze mieszającej można sterować elektronicznie następującymi funkcjami podstawowymi:

- Włączanie i wyłączanie dopływu wody
- Ustawienie temperatury wody
- Ustawienie natężenia dopływu wody
- Przełączanie między dopływem wannowym a słuchawką prysznicową
- Otwieranie i zamykanie odpływu wanny (dotyczy tylko odpływów sterowanych elektronicznie, patrz oferta produktów)
- Zapisywanie, używanie i usuwanie indywidualnych ustawień

#### Funkcje specjalne

Funkcje specjalne to funkcje, które nie są potrzebne przy używaniu armatury mieszającej na co dzień. Funkcje specjalne obejmują ustawienia podstawowe oraz funkcje konserwacji i czyszczenia.

Armatura mieszająca posiada następujące funkcje specjalne:

- Tryb diagnostyczny do wykonania kontroli działania
- Dezynfekcja termiczna
- Przywrócenie ustawień fabrycznych

- Tryb czyszczenia – krótkotrwała dezaktywacja elementu obsługi np. w celu wyczyszczenia
- Automatyczne otwieranie i zamykanie kompletu odpływowego, przy montażu odpowiedniego kompletu odpływowego Viega (korek napędzany siłownikiem)

### Tryb awaryjny akumulatorowy

Armatura mieszająca jest wyposażona w akumulator, który w razie awarii prądu podtrzymuje zasilanie armatury mieszającej przez ok. 20 minut.

Po przywróceniu zasilania akumulator jest ponownie ładowany.

Jeśli poziom naładowania akumulatora spadnie poniżej minimum i nastąpi próba użycia armatury mieszającej, pierścień świetlny elementu obsługi migśnie pięć razy na czerwono. Oznacza to, że akumulator jest zbyt słaby, aby używać armatury mieszającej.

### Ograniczenie temperatury/ochrona przed poparzeniem

Armatura mieszająca posiada dwie funkcje chroniące przed poparzeniem:

- Od temperatury 38°C ustawianie temperatury elementem obsługi jest redukowane o współczynnik 1:10. Oznacza to, że temperatura jest zwiększana znacznie wolniej, aby nie dopuścić do niezamierzonego zbyt dużego wzrostu temperatury wody.  
Obniżanie temperatury przy aktywnym zabezpieczeniu przed poparzeniem odbywa się z normalną prędkością.
- Za pomocą blokady opcji można dezaktywować dezynfekcję termiczną. Funkcję tę można stosować na przykład jako zabezpieczenie dla dzieci.

## 2.4.4 Elementy obsługi i menu

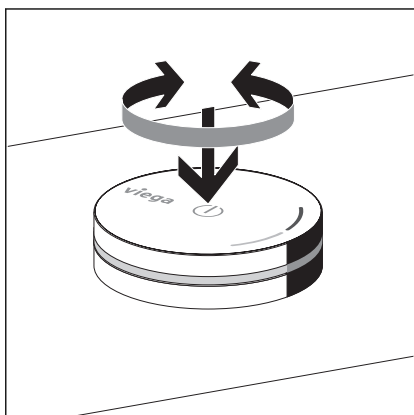
### Stan roboczy

Elektroniczna armatura mieszająca rozróżnia dwa stany robocze:

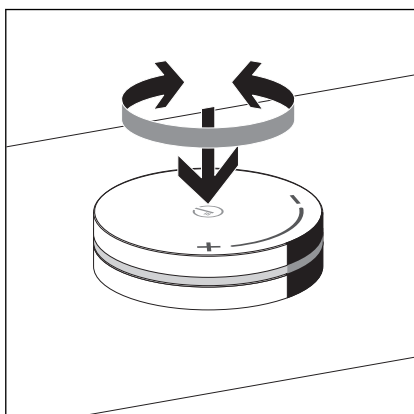
- Stan roboczy „OFF“ przy **zamkniętym** dopływie wody
- Stan roboczy „ON“ przy **otwartym** dopływie wody

W zależności od aktualnego stanu roboczego można wykonywać różne funkcje.

## Element obsługi



Rys. 4: Element obsługi A



Rys. 5: Element obsługi B

Elementy obsługi można naciskać i obracać.

**Naciśnięcie i przytrzymanie** = pierścień świetlny sygnalizuje różne funkcje menu.

**Krótkie naciśnięcie** = włączenie/wyłączenie dopływu wody.

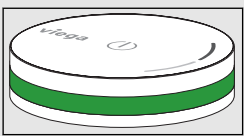

**Obrót** = różne ustawienia (np. zmiana temperatury wody).

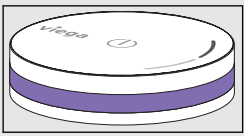
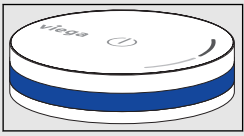
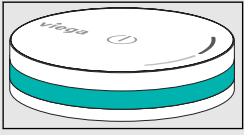
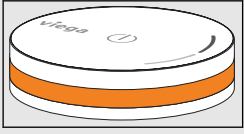
**Naciśnięcie** = przełączenie między dopływem wannowym a słuchawką prysznicową.

**Obrót** = ustawienie siły strumienia wody.

## Struktura menu

Dłuższe naciśnięcie elementu obsługi powoduje otwarcie menu. Przy naciśniętym elemencie obsługi wyświetlane są po kolei różne punkty menu (pierścień świetlny przyjmuje różne kolory). Każdy kolor oznacza inną funkcję (patrz tabela poniżej).

Kolor pierścienia świetlnego		Funkcja
Zielony		Tryb czuwania
Czerwony		Wysoka temperatura wody lub dezynfekcja termiczna

Fioletowy		Zapisanie indywidualnych ustawień
Ciemnoniebieski		Usunięcie indywidualnych ustawień
Turkusowy		Aktywacja blokady funkcji: miga jeden raz = funkcje dostępne miga dwa razy = funkcje zablokowane
Pomarańczowy		Tryb diagnostyczny



*Miganie pierścienia świetlnego na czerwono w stanie roboczym „OFF” sygnalizuje: stan naładowania akumulatora spadł poniżej minimum i sterowanie armaturą wannową jest już niemożliwe (patrz ↪ Rozdział 3.5.4 „Wymiana akumulatora” na stronie 38).*

## Struktura instrukcji obsługi

Wszystkie instrukcje obsługi armatury mieszającej mają jednolitą strukturę. Dwa czynniki mają wpływ na działanie produktu i powodują określony rezultat. Te dwa czynniki to aktualny stan roboczy oraz operacja wykonywana przez użytkownika.

Przykład:

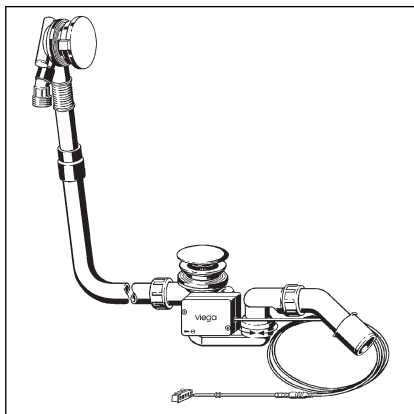
Stan roboczy	„OFF”
Czynność	Nacisnąć jeden raz krótko element obsługi.
Rezultat	Woda zaczyna płynąć. (Automatyczne wyłączenie po upływie maks. 45 minut).

## 2.5 Wyposażenie



*Opisane poniżej akcesoria nie znajdują się w komplecie. W razie potrzeby trzeba je zamawiać osobno.*

## Potrzebne wyposażenie

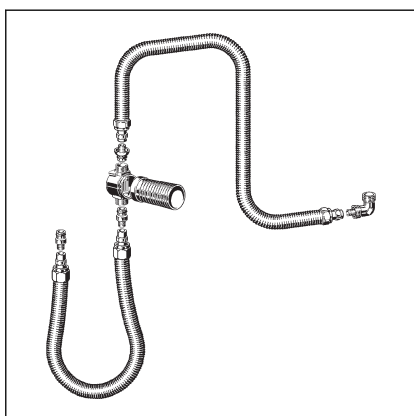


### Komplet dopływowo-odpływowo-przelewowy

Do montażu produktu jest potrzebny dopływ wody oraz komplet odpływowo-przelewowy do wanny.

Poniższe cztery wzory Viega są zoptymalizowane do współpracy z elektroniczną armaturą mieszającą:

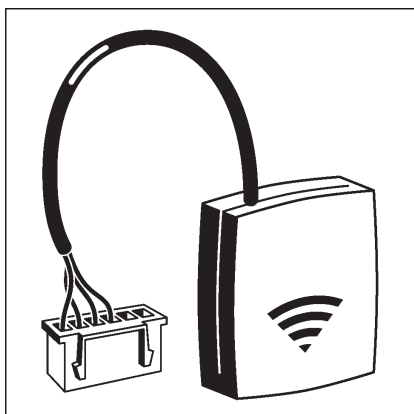
- Komplet odpływowo-przelewowy Multiplex Trio, nr wzoru 6175.1
- Komplet odpływowo-przelewowy Rotaplex Trio, nr wzoru 6175.2
- Komplet odpływowo-przelewowy Multiplex Trio F, nr wzoru 6148.1
- Komplet odpływowo-przelewowy Rotaplex Trio F, nr wzoru 6148.2



### Zawór zwrotny

Aby wyeliminować ryzyko cofnięcia się wody z kąpieli do instalacji wody użytkowej, musi być zamontowany zawór zwrotny, np. zestaw przyłączeniowy z podtynkowym zaworem zwrotnym DN 20 wg DIN EN 1717, nr wzoru 6161.86. Odpowiednią rozetę maskującą do zaworu zwrotnego trzeba zamówić osobno.

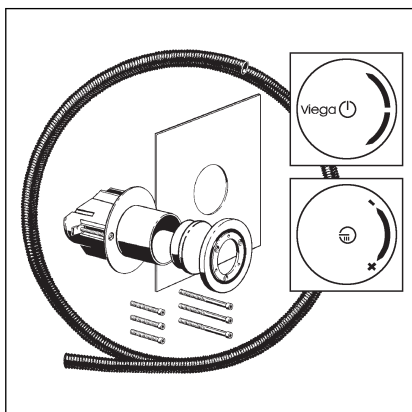
## Wyposażenie opcjonalne



### Moduł WLAN

Armaturą mieszającą można sterować zdalnie z poziomu przeglądarki za pomocą urządzenia przenośnego (smartfon, tablet) z systemem Android, iOS lub Windows. Jest do tego potrzebny moduł WLAN Multiplex Trio E, nr wzoru 6146.224.





### Zestaw do rozbudowy do elementów obsługi

Zestaw do rozbudowy (nr wzoru 6146.36) umożliwia montaż elementu obsługi na ścianie murowanej lub kartonowo-gipsowej. Zawiera on puszkę podtynkową, rurę osłonową na kabel przyłączeniowy oraz zestaw mocujący z matą uszczelniającą i chromowaną rozetą maskującą.



### Kabel przedłużający

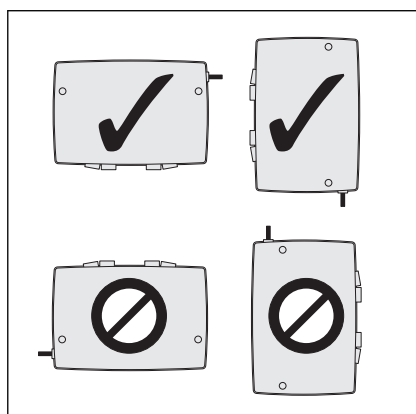
3-metrowy kabel przedłużający do elementu obsługi: nr wzoru 6146.22.

# 3 Obsługa

## 3.1 Informacje dotyczące montażu

### 3.1.1 Warunki montażu

#### Mieszacz

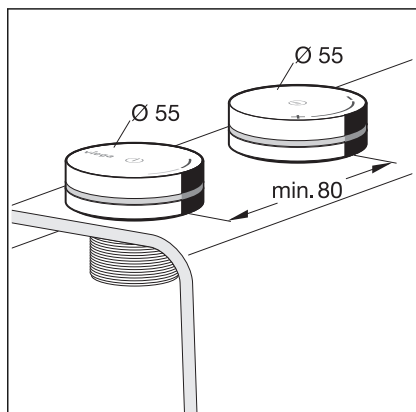


Do montażu mieszacza muszą być spełnione następujące warunki:

- Mieszacz wolno montować wyłącznie w poziomie lub w pionie, jak pokazano na rysunku.
- Mieszacz musi być dostępny do celów serwisowych, do górnej części obudowy musi być dostęp i możliwość jej ściągnięcia. Można go zamontować np. w innym pomieszczeniu lub w zabudowie podtynkowej z otworem rewizyjnym.
- Do zasilania jest konieczne przyłącze 230 V, patrz ↗ „Przepisy z punktu: Montaż modułu mieszacza“ na stronie 7.
- Mieszacz może być oddalony od elementów obsługi tylko na tyle, aby kabel przyłączeniowy (3 m) nie był naprężony.

Kabel przyłączeniowy elementów obsługi można przedłużyć w razie potrzeby do 6 m ↗ „Wyposażenie opcjonalne“ na stronie 16.

#### Elementy obsługi



Do montażu elementu obsługi muszą być spełnione następujące warunki:

- Element powinien być dostępny wygodnie zarówno ze środka wanny, jak i spoza wanny.
- Element można przymocować na równej powierzchni o wymiarach 60 x 60 mm (np. w zabudowie podtynkowej) lub na brzegu wanny.
- Do przymocowania elementu potrzebny jest otwór o średnicy 38–40 mm.
- W razie zamiaru montażu na krawędzi wanny zalecamy w miarę możliwości wykonanie otworów bezpośrednio przez producenta.
- Środki otworów do montażu elementów muszą być oddalone od siebie przynajmniej 80 mm.
- Za powierzchnią montażu lub pod powierzchnią montażu musi być przynajmniej 40 mm wolnej przestrzeni.
- Od miejsca montażu elementu musi być możliwość ułożenia kabla przyłączeniowego do elementu sterującego, a przewód nie może być naprężony.

Kabel przyłączeniowy można przedłużyć w razie potrzeby z 3 m na 6 m ↗ „Wyposażenie opcjonalne“ na stronie 16.

- Przy montażu na brzegu wanny należy wykluczyć ryzyko zalania elementów wodą. Spryskanie wodą nie stanowi problemu.

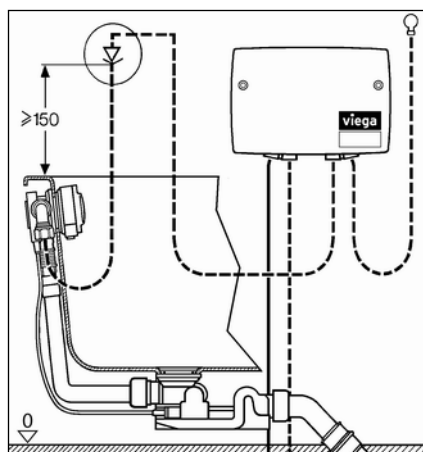
Do montażu kompletu odpływowo-przelewowego muszą być spełnione następujące warunki:

- Wanna jest zamontowana.
- Przewód kanalizacyjny jest ułożony do wanny.
- Wanna jest dostępna od spodu.

## Zawór zwrotny

Aby wyeliminować ryzyko cofnięcia się wody z kąpeli do instalacji wody użytkowej, w przewodzie między mieszaczem a dopływem wanny musi być zamontowany zawór zwrotny.

Poniższa ilustracja przedstawia schemat montażu:



Rys. 6: Schemat montażu z zaworem zwrotnym

Zawór zwrotny musi być zamontowany pionowo w kierunku przepływu przynajmniej 150 mm nad górną krawędzią wanny.

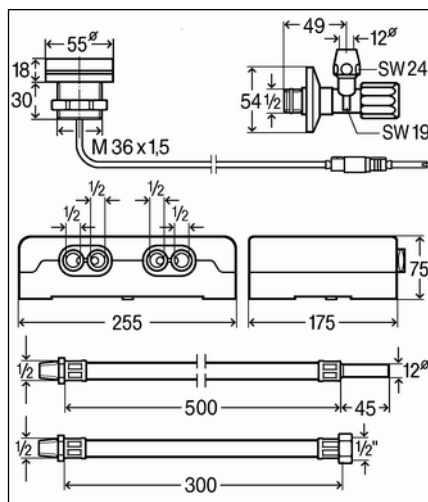


*Również słuchawka prysznicowa musi być zabezpieczona przed cofaniem się wody z wanny. Jeśli zabezpieczenie takie nie będzie zintegrowane w stosowanej słuchawce prysznicowej, trzeba zamontować dodatkowy zawór zwrotny.*

Przestrzegać lokalnych norm i przepisów.

Zawór zwrotny nie znajduje się w komplecie i trzeba go zamówić osobno. Przestrzegać również instrukcji obsługi zaworu zwrotnego.

### 3.1.2 Wymiary



Rys. 7: Wymiary

## 3.2 Montaż

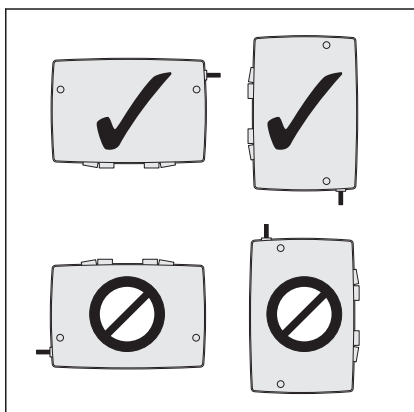
### 3.2.1 Montaż mieszacza



#### NIEBEZPIECZEŃSTWO! Zagrożenie przez prąd elektryczny

Porażenie prądem elektrycznym może spowodować poparzenia i ciężkie obrażenia, nawet ze skutkiem śmiertelnym.

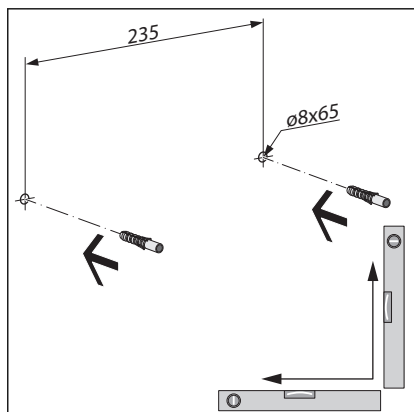
- Prace w instalacji elektrycznej mogą wykonywać wyłącznie wykwalifikowani elektrycy.
- Przed przystąpieniem do prac kabel przyłączeniowy odłączyć od napięcia.



#### Warunki:

- Miejsce montażu musi być dostępne stale również po montażu oraz musi być możliwość ściągnięcia pokrywy obudowy (np. przez otwór rewizyjny).
- Miejsce montażu musi być usytuowane w taki sposób, aby można było od niego ułożyć kabel do miejsca montażu elementów obsługi mierzący 3 m (lub 6 m).

- Do zasilania jest konieczne przyłącze 230 V, patrz ↗ „Przepisy z punktu: Montaż modułu mieszacza“ na stronie 7.
- Montaż jest możliwy złączami w dół lub w lewo. Inne pozycje montażu lub montaż pod skosem spowodują zakłócenia działania mieszacza.

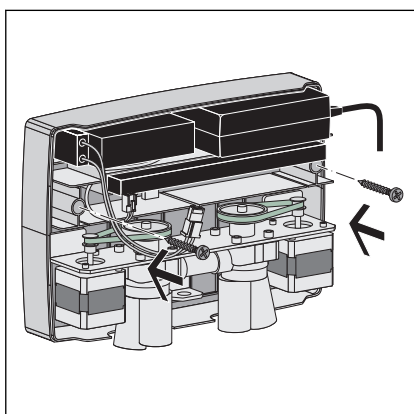


- Włożyć kołki 8 mm zgodnie z podanymi wymiarami.

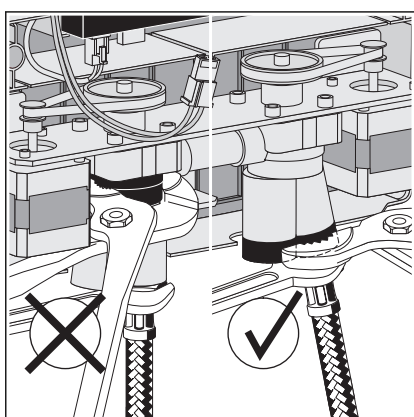
Odstęp: 235 mm

Głębokość otworu: 65 mm

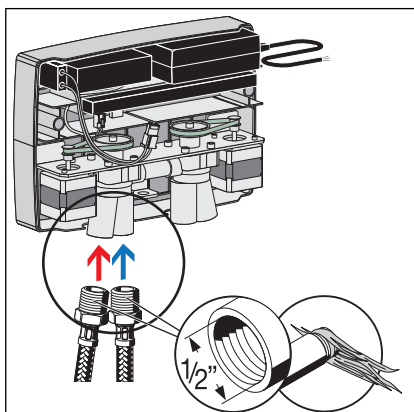
Wypoziomować i ustawić w pionie za pomocą poziomicy.



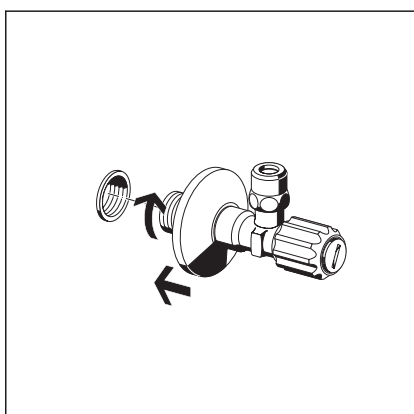
- Przykręcić mieszacz.



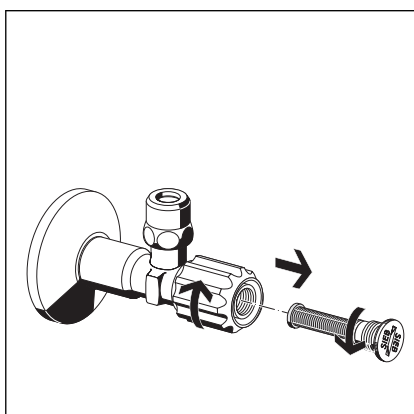
**WSKAZÓWKA!** Przy dokręcaniu węży klucz należy zakładać zawsze na dolnym końcu wejść i wyjść mieszacza. Założenie klucza na górnym końcu może spowodować uszkodzenie mieszacza.



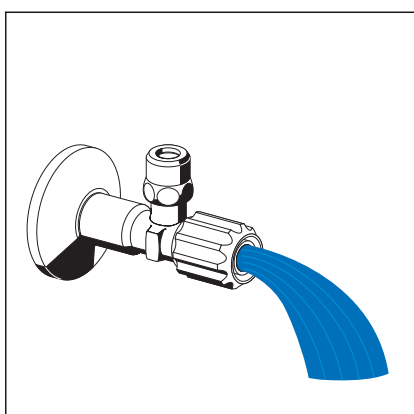
- Uszczelnić węże przyłącza wody (2 x R ½ x DN 12).
- Przykręcić węże do wejść ciepłej i zimnej wody.



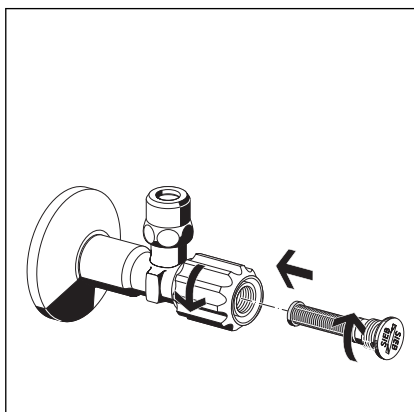
- Zamontować zawory kątowe w instalacji ciepłej i zimnej wody.



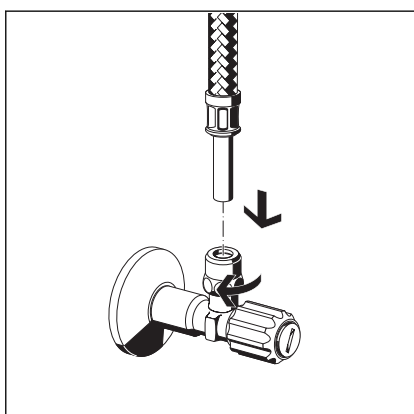
- Odkręcić filtr w kierunku przeciwnym do ruchu wskazówek zegara.
- Zdjąć filtr.



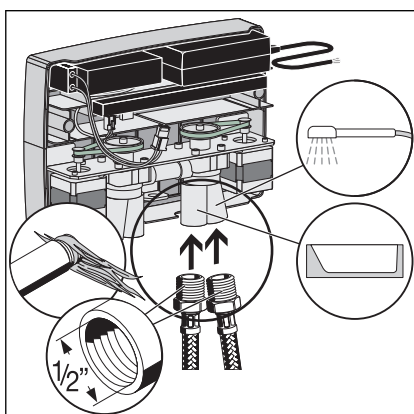
- Otworzyć na kilka sekund dopływ wody, aby przepłukać przewód.



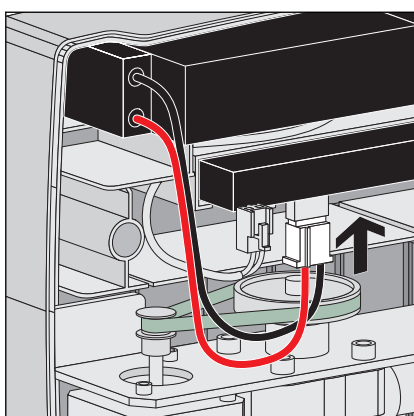
- Wkręcić filtr do zaworu kątownego.



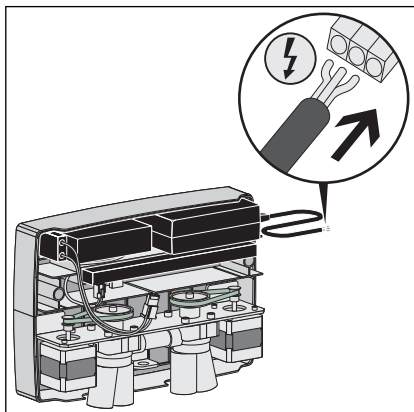
- Węże z wejść ciepłej i zimnej wody mieszacza podłączyć do odpowiednich zaworów kątowych.



- Uszczelnić węże do podłączenia wanny i słuchawki prysznicowej (2 x R 1/2 x G 1/2 z nakrętką).
- Przykręcić węże do wyjść mieszacza do wanny i słuchawki prysznicowej.



- Podłączyć akumulator do elektronicznego sterownika.  
Należy zwrócić uwagę na prawidłowe ustawienie i włożyć wtyczkę w taki sposób, aby się zatrzasnęła.



**NIEBEZPIECZEŃSTWO! Czynność tę może wykonywać wyłącznie elektryk!**

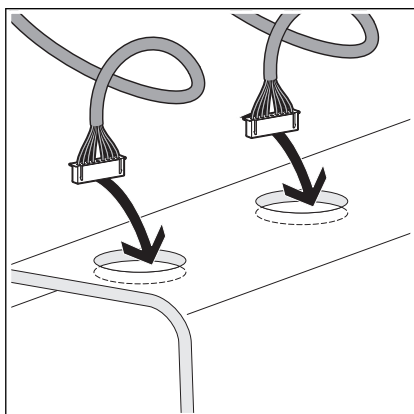
- Wykonać przyłącze sieciowe.

### 3.2.2 Montaż elementu obsługi

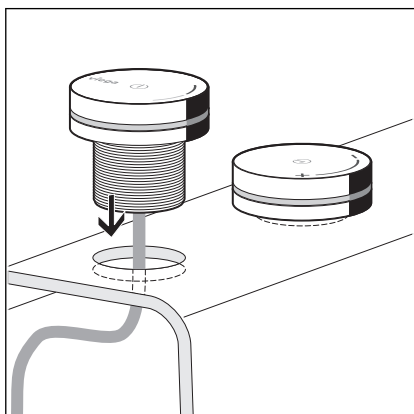
Montaż elementów obsługi jest tu przedstawiony przykładowo na brzegu wanny. Przy montażu na innej powierzchni, np. w ścianie zabudowy podtynkowej, obowiązują te same czynności i wymagania.

Warunki:

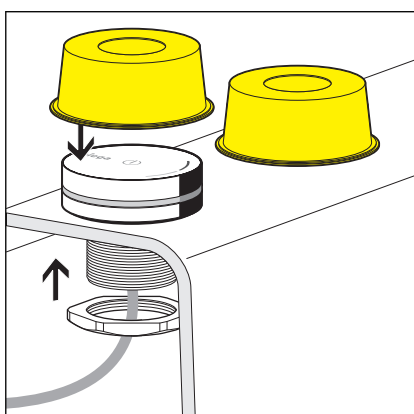
- Planowane miejsce montażu elementów obsługi musi być usytuowane w taki sposób, aby można było ułożyć do niego kabel od mieszacza mierzący 3 m (lub 6 m).
  - W miejscu montażu muszą być wykonane dwa otwory o średnicy 38–40 mm.
  - Środki otworów muszą być oddalone od siebie przynajmniej 80 mm.
  - Za otworami musi być pustka przynajmniej 40 mm.
- Kabel przyłączeniowy elementów obsługi przełożyć przez otwory.



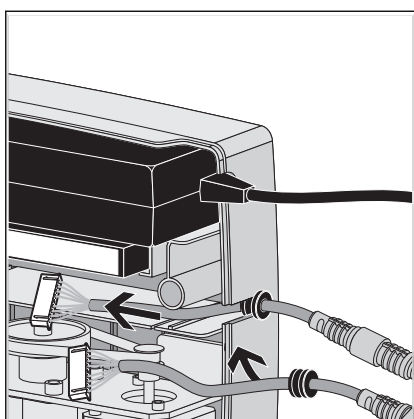




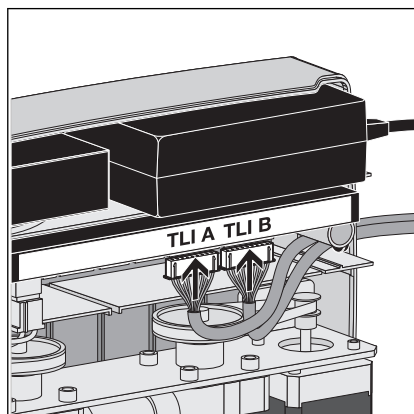
- Elementy obsługi włożyć w otwory.



- Elementy obsługi przymocować od dołu nakrętką.
- Na elementy obsługi założyć osłonę.



- Kabel z przepustem włożyć w otwór po prawej stronie obudowy mieszacza.

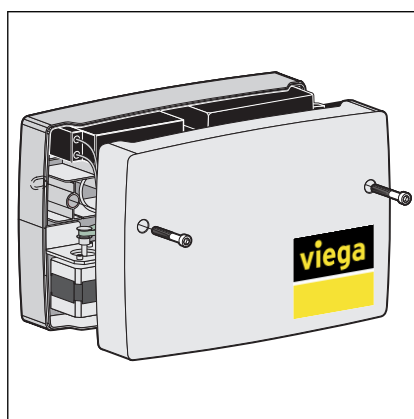


- Wtyczki kabli do elementów obsługi podłączyć do jednostki sterującej.

Do gniazda oznaczonego symbolem „TLI A” podłączyć element obsługi A (z napisem Viega).


Do gniazda oznaczonego symbolem „TLI B” podłączyć element obsługi B (bez napisu).

Na lewym i prawym dłuższym boku wtyczek znajduje się rowek, który podczas wkładania musi być skierowany do przodu.



- Pokrywę obudowy założyć na mieszacz i przykręcić.

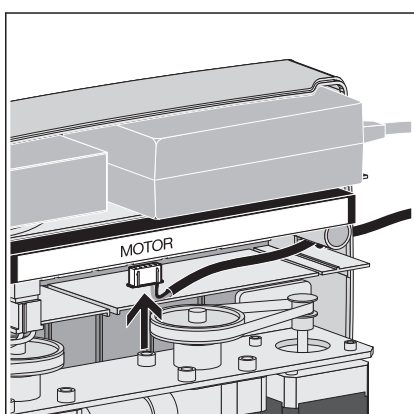
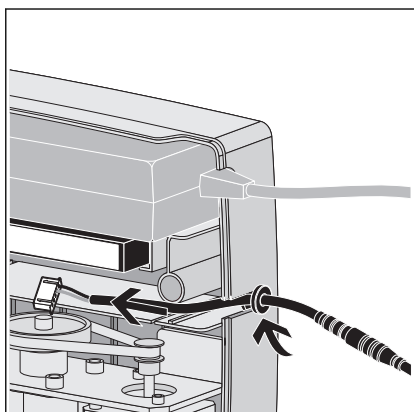
### 3.2.3 Podłączenie odpływu elektrycznego (opcjonalnie)

Aby móc otwierać i zamykać odpływ za pomocą elementu obsługi, konieczne jest użycie kompletu odpływowo-przelewowego z siłownikiem elektrycznym. Zalecamy użycie jednego z czterech wzorów podanych w  „Potrzebne wyposażenie“ na stronie 16. Siłownik tych wzorów ma złącze, przez które łączy się go ze sterownikiem mieszacza.

Warunki:

- Jest zamontowany mieszacz.
- Jest zamontowany komplet odpływowo-przelewowy z siłownikiem.

- Mieszacz jest dostępny i jest zdjęta pokrywa.
- Siłownik kompletu odpływowo-przelewowego musi być zamontowany w miejscu umożliwiającym podłączenie kabla o długości 3 m (lub 5 m) z mieszacza.
- Kabel z przepustem włożyć w otwór po prawej stronie obudowy mieszacza.



**WSKAZÓWKA! Komplet odpływowo-przelewowy należy podłączyć przed włączeniem napięcia zasilania mieszacza, aby odpływ został wykryty.**

- Wtyczkę kabla podłączyć do gniazda jednostki sterującej oznaczonej symbolem „Motor”.

Na lewym i prawym dłuższym boku wtyczki znajduje się rowek, który podczas wkładania musi być skierowany do przodu.

## 3.3 Obsługa

### 3.3.1 Ustawienia fabryczne

#### Pamięć ustawień

Elektroniczna armatura mieszająca jest wyposażona w pamięć, w której można zapisać trzy indywidualne ustawienia użytkowników. Do ustawień indywidualnych należy temperatura wody, siła strumienia wody oraz ilość wody określana poprzez czas napełniania.

W pamięci są zapisane ustawienia fabryczne o następujących wartościach:

- Program 1: 12°C, siła strumienia wody 100%, czas napełniania 45 min.
- Program 2: 25°C, siła strumienia wody 100%, czas napełniania 45 min.
- Program 3: 38°C, siła strumienia wody 100%, czas napełniania 45 min.

### 3.3.2 Ustawienie dopływu wody

Dopływ wody odbywa się zgodnie z jednym z trzech zapisanych programów:

- Krótkie naciśnięcie 1 x = program 1
- Krótkie naciśnięcie 2 x = program 2
- Krótkie naciśnięcie 3 x = program 3

Jeśli nie chce się używać zaprogramowanych ustawień, należy uruchomić jeden z programów i zmienić indywidualnie temperaturę i czas napełniania wody.

#### Włączanie dopływu wody

Stan roboczy	„OFF“
Czynność	Nacisnąć 1 x krótko element obsługi A.
Rezultat	Rozpocznie się napełnianie wody zgodnie z ustawieniem programu 1.

#### Wyłączanie dopływu wody

Stan roboczy	„ON“
Czynność	Nacisnąć 1 x krótko element obsługi.
Rezultat	Dopływ wody zostanie wyłączony.

#### Ustawienie temperatury wody



#### **OSTRZEŻENIE!** **Niebezpieczeństwo poparzenia gorącą wodą**

Temperaturę wody można zwiększyć do 80°C, jeśli woda dopływająca do armatury mieszającej ma odpowiednią temperaturę. U dzieci oparzenie może spowodować woda o temperaturze już 40°C. W ciężkich przypadkach oparzenia mogą prowadzić do śmierci. Dlatego też należy zachować szczególną ostrożność przy temperaturach wody powyżej 40°C.

Podjąć następujące środki ostrożności, aby nie dopuścić do poparzenia:

- Przy ustawionej temperaturze powyżej 40°C wartość temperatury zmienia się znacznie wolniej po obracaniu elementu obsługi (przełożenie 1:10). Zapewnia to ochronę przed poparzeniem i umożliwia dokładniejsze i ostrożniejsze ustawienie temperatury.
- Nie pozostawiać dzieci i osób wymagających opieki bez opieki w wannie.
- Włączyć blokadę funkcji, aby nie uruchomić przypadkowo dezynfekcji termicznej.

Stan roboczy	„ON“
Czynność	Obrócić element obsługi (bez naciskania). Obrót w kierunku ruchu wskazówek zegara: dioda pomarańczowa = cieplejsza woda; obrót odwrotnie do kierunku ruchu wskazówek zegara: dioda niebieska = zimniejsza woda
Rezultat	Temperatura wody została zmieniona.

### Ustawienie siły strumienia wody

Stan roboczy	„ON“
Czynność	Nacisnąć i obrócić element obsługi. Obrót w kierunku ruchu wskazówek zegara = mocniejszy strumień; obrót odwrotnie do kierunku ruchu wskazówek zegara = słabszy strumień
Rezultat	Siła strumienia wody została zmieniona.

### 3.3.3 Przełączanie dopływu wody

#### Przełączanie między napełnianiem wanny a słuchawką prysznicową

Stan roboczy	„ON“
Czynność	Nacisnąć element obsługi B.
Rezultat	Nastąpi przełączenie dopływu wody z napełniania wanny na słuchawkę prysznicową lub odwrotnie.

### 3.3.4 Używanie indywidualnych ustawień

Armatura ma pamięć, w której można zapisać trzy indywidualne ustawienia napełniania wanny. Zapisane ustawienia można otworzyć bezpośrednio, a wanna zostanie napełniona automatycznie zgodnie z ustawionymi wartościami.

#### Aktywacja zapisanych ustawień indywidualnych

Stan roboczy	OFF
Czynność	Element obsługi naciśnięć 1 x krótko w celu aktywacji programu 1 lub 2 x krótko w celu aktywacji programu 2 lub 3 x krótko w celu aktywacji programu 3
Rezultat	Napuszczenie wody zgodnie z zapisanymi ustawieniami.

### Zapisanie indywidualnych ustawień

Stan roboczy	OFF
Czynność	<ul style="list-style-type: none"> <li>■ Naciśnięć krótko element obsługi A (1, 2 lub 3 x), aby wybrać zapisany program.</li> <li>■ Zmienić temperaturę wody obracając element obsługi A. Obrót w kierunku ruchu wskazówek zegara ⇒ cieplejsza woda; obrót odwrotnie do kierunku ruchu wskazówek zegara ⇒ zimniejsza woda.</li> <li>■ Przekręcić element obsługi B, aby zmienić siłę strumienia wody.</li> <li>■ Napuścić wodę do wanny do odpowiedniego poziomu.</li> <li>■ Naciśnięć i przytrzymać element obsługi A, aż pierścień świetlny zaświeci się na fioletowo.</li> <li>■ Puścić element obsługi.</li> </ul>
Rezultat	<p>W wybranym programie zostanie zapisana ilość oraz średnia temperatura napuszczonej wody.</p> <p>Dopływ wody zostanie wyłączony.</p>



*Zapisana wartość temperatury odpowiada rzeczywistej temperaturze wody w wannie i może znacznie różnić się od ostatnio wybranej temperatury zadanej.*

### Usunięcie zapisanych ustawień (przywrócenie ustawień fabrycznych)

Stan roboczy	OFF
Czynność	<ul style="list-style-type: none"> <li>■ Nacisnąć krótko element obsługi (1, 2 lub 3 x), aby wybrać zapisany program.</li> <li>■ Nacisnąć i przytrzymać element obsługi A, aż pierścień świetlny zaświeci się na ciemnoniebiesko.</li> <li>■ Puścić element obsługi.</li> </ul>
Rezultat	<p>W wybranym programie zostaną przywrócone ustawienia fabryczne (porównaj ↗ <i>Rozdział 3.3.1 „Ustawienia fabryczne“ na stronie 27</i>).</p> <p>Dopływ wody zostanie wyłączony.</p>

### Przywrócenie wszystkich ustawień fabrycznych

Funkcja ta służy do kasowania wszystkich ustawień i przywracania ustawień fabrycznych (patrz ↗ *Rozdział 3.3.1 „Ustawienia fabryczne“ na stronie 27*).

Stan roboczy	OFF
Czynność	<ul style="list-style-type: none"> <li>■ Nacisnąć i przytrzymać element obsługi, aż pierścień świetlny zaświeci się na ciemnoniebiesko.</li> <li>■ Puścić element obsługi.</li> </ul>
Rezultat	<p>Pierścień świetlny mignie dwa razy, aby potwierdzić prawidłowe przestawienie.</p> <p>Zostaną przywrócone wszystkie ustawienia fabryczne.</p>

### 3.3.5 Elektroniczna obsługa odpływu



*Aby móc korzystać z tej funkcji, musi być zamontowany i podłączony komplet odpływowo-przelewowy z napędem elektrycznym.*

#### Otwieranie/zamykanie odpływu za pomocą elementu obsługi

Stan roboczy	OFF
Czynność	<ul style="list-style-type: none"> <li>■ Nacisnąć i przytrzymać element obsługi, aż pierścień świetlny zaświeci się pierwszy raz na niebiesko (po ok. 2 sekundach).</li> <li>■ Puścić element obsługi.</li> </ul>
Rezultat	Stan zaworu odpływowego zmieni się.

### 3.3.6 Używanie blokady funkcji

#### Włączenie/wyłączenie blokady funkcji

Gdy jest włączona blokada funkcji, funkcje „Dezynfekcja termiczna” i „Przywrócenie ustawień fabrycznych” są zablokowane. Blokada funkcji może służyć jako zabezpieczenie przed dziećmi lub przed dostępem osób niepowołanych.

Stan roboczy	OFF
Czynność	<ul style="list-style-type: none"> <li>■ Nacisnąć i przytrzymać element obsługi A, aż pierścień świetlny zaświeci się na turkusowo.</li> <li>■ Puścić element obsługi.</li> </ul>
Rezultat	<p>Potwierdzenie jednokrotnym mignięciem – funkcje są dostępne</p> <p>Potwierdzenie dwukrotnym mignięciem – funkcje są zablokowane</p>

### 3.3.7 Funkcje czyszczenia

#### Tryb czyszczenia

W trybie czyszczenia można wyłączyć armaturę na 45 sekund, np. w celu wyczyszczenia elementu obsługi bez włączania dopływu wody.

Stan roboczy	OFF
Czynność	<ul style="list-style-type: none"> <li>■ Nacisnąć i przytrzymać element obsługi, aż pierścień świetlny zaświeci się na zielono.</li> <li>Nacisnąć i przytrzymać element obsługi A, aż pierścień świetlny zaświeci się na zielono.</li> <li>■ Puścić element obsługi.</li> </ul>
Rezultat	<p>Element obsługi jest nieaktywny przez 45 sekund. W tym czasie pierścień świetlny świeci się na zielono.</p>

#### Dezynfekcja termiczna

Zadaniem dezynfekcji termicznej jest niedopuszczenie do rozwoju bakterii w armaturze.



Stan roboczy	OFF
Czynność	<ul style="list-style-type: none"> <li>■ Nacisnąć i przytrzymać element obsługi, aż pierścień świetlny zaświeci się na czerwono.</li> <li>■ Puścić element obsługi.</li> </ul>
Rezultat	<p>Armatura przeprowadzi automatyczny program dezynfekcji trwający 5 minut. Dezynfekcja jest przeprowadzana przy minimalnej ilości wody i maksymalnej temperaturze zasilania.</p> <p>Podczas dezynfekcji termicznej pierścień świetlny elementu obsługi miga na czerwono w celu ostrzeżenia.</p>

### 3.3.8 Diagnostyka systemu i statystyka

#### Używanie trybu diagnostycznego

Armatura może wykonać automatyczną diagnozę systemu. Obejmuje ona czujnik temperatury i czujnik przepływu.

Stan roboczy	„OFF“
Czynność	<ul style="list-style-type: none"> <li>■ Nacisnąć i przytrzymać element obsługi, aż pierścień świetlny zaświeci się na pomarańczowo.</li> <li>■ Puścić element obsługi.</li> </ul>
Rezultat	Zostanie wykonany automatycznie program kontrolny.

Podczas analizy pierścień świetlny elementu obsługi sygnalizuje, który element produktu jest aktualnie testowany.

Sygnalizacja podczas diagnozy:

- Pierścień świetlny nieaktywny: automatyczna kalibracja zaworów
- Pierścień świetlny czerwony: zawór ciepłej wody otwiera się całkowicie (Uwaga! Niebezpieczeństwo poparzenia)
- Pierścień świetlny zielony: zawór ciepłej wody zamyka się całkowicie
- Pierścień świetlny niebieski: zawór zimnej wody otwiera się całkowicie
- Pierścień świetlny nieaktywny: zawór zimnej wody zamyka się całkowicie

#### Sygnalizacja rezultatu

Po zakończeniu wszystkich kroków diagnostyki, pierścień świetlny elementu obsługi sygnalizuje rezultat.

Mogą być wyświetlane następujące rezultaty:

- Pierścień świetlny miga dwa razy na pomarańczowo: urządzenie jest sprawne
- Pierścień świetlny miga trzy razy na pomarańczowo: uszkodzony czujnik temperatury – sprawdzić złącze i wymienić
- Pierścień świetlny miga cztery razy na pomarańczowo: uszkodzony czujnik przepływu – sprawdzić złącze i wymienić

### 3.4 Usuwanie usterek

Błąd	Przyczyna	Sposób usunięcia
Urządzenie nie działa.	Urządzenie nie jest podłączone do prądu	Wykonać przyłącze sieciowe
	Przerwa w dostawie prądu	Sprawdzić skrzynkę bezpiecznikową
	Zasilacz nie jest podłączony do elektronicznego sterownika	Sprawdzić/wykonać przyłącze
	Elementy obsługi nie są podłączone	Sprawdzić/wykonać przyłącze
Urządzenie wyłącza się po krótkim dopływie wody.	Zapisany czas dopływu jest zbyt krótki	Ustawić dłuższy czas dopływu ☞ <i>Rozdział 3.3.2 „Ustawienie dopływu wody” na stronie 28</i>
	Zamienione złączki ciepłej i zimnej wody	Podłączyć odwrotnie
Nieprawidłowa temperatura wody.	Zamieniono przewody zimnej i ciepłej wody	Podłączyć odwrotnie
	Zawór zimnej i ciepłej wody nie jest całkowicie otwarty	Otworzyć całkowicie zawory kątowe
	Zagięte wężyki podłączeniowe	Sprawdzić ułożenie węży
	Przewody przyłączeniowe zapchane	Przepłukać przewody Wyczyścić filtr
	Pusty zasobnik	Sprawdzić zasobnik
	Podgrzewacz przepływowy niepodłączony	Sprawdzić/wykonać przyłącze
	Niepodłączony lub uszkodzony czujnik temperatury	Wykonać funkcję „Diagnostyka systemu” ☞ <i>„Używanie trybu diagnostycznego” na stronie 33</i>
	Niepodłączony lub uszkodzony siłownik regulacji temperatury	Wykonać funkcję „Diagnostyka” ☞ <i>„Używanie trybu diagnostycznego” na stronie 33</i>
	Płaski pasek zębaty uszkodzony lub zsunięty	Sprawdzić płaski pasek zębaty

Błąd	Przyczyna	Sposób usunięcia
	Za duża różnica ciśnienia ciepłej i zimnej wody ( $\Delta > 1$ bar)	Wyrównać ciśnienie
Brak przepływu wody	Zawór zimnej i ciepłej wody nie jest całkowicie otwarty	Otworzyć całkowicie zawory
	Brak wody	Sprawdzić zawór główny
	Zagięte wężyki dopływowe	Sprawdzić ułożenie wężyków dopływowych
	Filtr zapchany	Wyczyścić filtr
	Urządzenie nie jest podłączone do prądu	Wykonać przyłącze sieciowe
	Przerwa w dostawie prądu	Sprawdzić skrzynkę bezpiecznikową
	Zasilacz nie jest połączony ze sterownikiem	Podłączyć 2-pinową wtyczkę do elektronicznego sterownika
	Elementy obsługi nie są podłączone	Sprawdzić/wykonać przyłącze
Nieprawidłowe natężenie przepływu wody.	Zawór zimnej i ciepłej wody nie jest całkowicie otwarty	Otworzyć całkowicie zawory
	Zagięte wężyki dopływowe	Sprawdzić ułożenie wężyków dopływowych
	Filtr zapchany	Wyczyścić filtr
	Niepodłączony lub uszkodzony siłownik regulacji przepływu wody	Sprawdzić podłączenie i działanie
	Płaski pasek zębaty uszkodzony lub zsunięty	Sprawdzić płaski pasek zębaty
	Zapisano za niskie natężenie przepływu	Funkcja „Przywrócenie ustawień fabrycznych” ↪ „Przywrócenie wszystkich ustawień fabrycznych” na stronie 31
Woda cały czas płynie	Siłowniki nie są skalibrowane	Wykonać funkcję „Diagnostyka” ↪ „Używanie trybu diagnostycznego” na stronie 33
	Zawory nie zamykają się	Wykonać funkcję „Diagnostyka” ↪ „Używanie trybu diagnostycznego” na stronie 33
Po upływie pewnego czasu woda wyłącza się.	Upłynął maksymalny czas włączenia	Maksymalny czas napełniania wody wynosi 45 min.
	Osiągnięto zapisaną indywidualnie ilość wody w wannie	Wykonać funkcję „Usunięcie zapisanego ustawienia” ↪ „Usunięcie zapisanych ustawień (przywrócenie ustawień fabrycznych)” na stronie 30

Błąd	Przyczyna	Sposób usunięcia
Pierścień świetlny elementu obsługi miga co 2 sekundy na zielono.	Tryb czyszczenia aktywny	Odczekać 45 sekund lub nacisnąć element obsługi, aż zgaśnie zielone światło
Urządzenie nie działa przy przerwie w dostawie prądu	Akumulator niepodłączony	Podłączyć akumulator do sterownika (ACCU)
	Wyczerpany akumulator	Naładować akumulator przynajmniej 24 godziny
	Uszkodzony akumulator	Wymienić akumulator
Obudowa jest wilgotna lub mokra.	Montaż w niewłaściwym miejscu	Patrz etykieta na pokrywie
	Brak prawidłowego uszczelnienia podejść i odejść zaworów	Sprawdzić uszczelnienie i w razie potrzeby uszczelnić na nowo
	Skropliny na korpusach zaworów	Nie trzeba nic robić
Moduł obsługi (ze złączem do kabla) nie reaguje.	Nieprawidłowe podłączenie modułu obsługi	Sprawdzić podłączenie
	Moduł obsługi jest uszkodzony	Wymienić moduł obsługi
	Pokrętło ciężko się obraca	Zdjąć pokrętło i wyczyścić

## 3.5 Czyszczenie i konserwacja

### 3.5.1 Wskazówki dotyczące pielęgnacji

Do regularnego czyszczenia w celu uniknięcia osadzania się kamienia na elementach obsługi można używać zwykłego mydła lub delikatnego środka czyszczącego. Nie używać środków szorujących lub ostrych przedmiotów.

Większe zabrudzenia można usuwać zwykłym środkiem stosowanym w gospodarstwach domowych. Po upływie zalecanego czasu środek czyszczący spłukać dokładnie czystą wodą. Na elementach nie mogą pozostać resztki środka.

### 3.5.2 Konserwacja

#### Wymiana akumulatora

Jeśli poziom naładowania akumulatora spadnie poniżej minimum, armatura zostanie zamknięta i nie może być dłużej używana. Jeśli poziom naładowania akumulatora jest zbyt niski, pierścień świetlny elementu obsługi miga pięć razy na czerwono. Przyczyną zbyt niskiego poziomu naładowania akumulatora może być jego uszkodzenie. Aby nie dopuścić do takiej sytuacji, należy regularnie wymieniać akumulator.



*Akumulator należy wymieniać w zależności od zużycia co 3–5 lat.*

Sposób wymiany akumulatora opisano w ↪ *Rozdział 3.5.4 „Wymiana akumulatora“ na stronie 38.*

### Wymiana filtrów w zaworach kątowych

W zależności od jakości wody należy regularnie czyścić lub wymieniać filtry w zaworach kątowych. W momencie oddania do użytku należy określić częstotliwość konserwacji odpowiednią do jakości lokalnej wody.

Sposób wymiany filtrów opisano w ↪ *Rozdział 3.5.3 „Wymiana filtra zaworów kątowych“ na stronie 37.*

### Diagnostyka systemu

Niektóre przyczyny nieprawidłowego działania armatury można stwierdzić poprzez diagnostykę systemu. Ze względu na to, że podczas diagnostyki systemu są testowane ważne funkcje armatury (w tym funkcje związane z bezpieczeństwem), należy ją przeprowadzać regularnie.

Zalecamy przeprowadzanie diagnostyki systemu co 18 miesięcy. W razie częstszego użytkowania, częstotliwość konserwacji należy odpowiednio skrócić.

### Dezynfekcja termiczna

Aby zapobiec rozwojowi bakterii w wodzie nawet w przypadku rzadkiego korzystania z wanny, zalecamy wykonywanie dezynfekcji termicznej w następujących przypadkach i odstępach czasu:

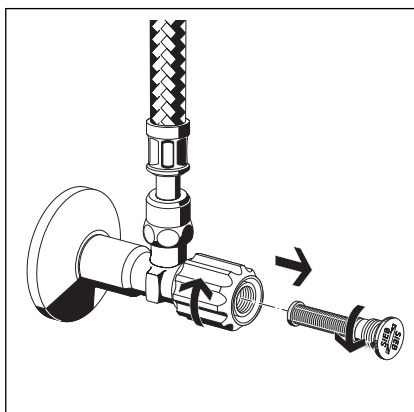
- niekorzystanie z wanny przez 72 godziny, patrz ↪ *„Przepisy z punktu: Konserwacja“ na stronie 7*
- w przeciwnym razie najpóźniej po 7 dniach, patrz ↪ *„Przepisy z punktu: Konserwacja“ na stronie 7*

### 3.5.3 Wymiana filtra zaworów kątowych

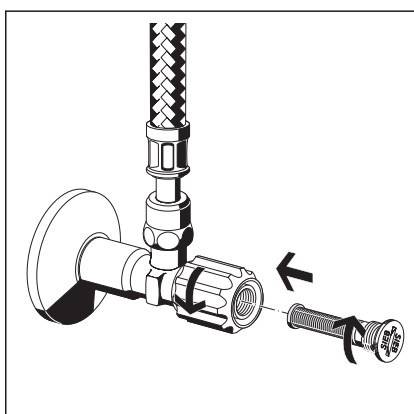
W zależności od jakości wody należy regularnie wymieniać filtry w zaworach kątowych.

Warunki:

- Łatwy dostęp do zaworów kątowych (np. przez otwór rewizyjny).
- Przygotowane dwa filtry zapasowe.
- Wyłączyć dopływ wody mieszacza.



- Odkręcić filtr w kierunku przeciwnym do ruchu wskazówek zegara.
- Zdjąć filtr.



- Włożyć nowy filtr.
- Dokręcić filtr w prawo.

- Włączyć z powrotem dopływ wody mieszacza.

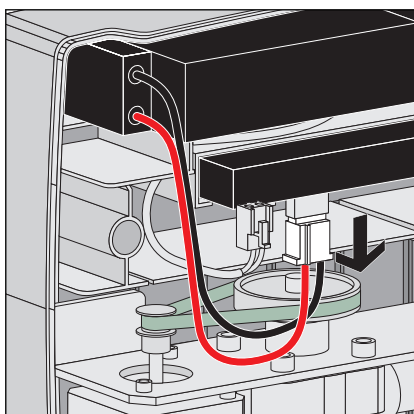
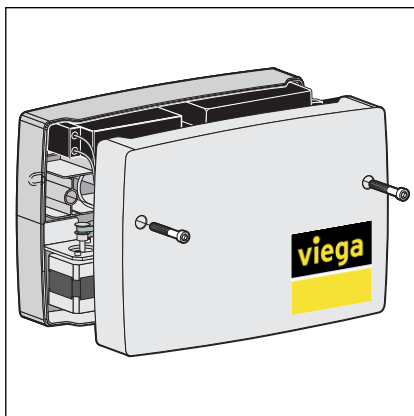
### 3.5.4 Wymiana akumulatora



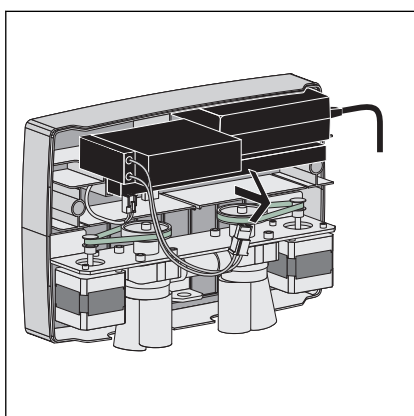
*Akumulator mieszacza należy regularnie wymieniać, ponieważ po spadku poziomu naładowania akumulatora poniżej minimum obsługa armatury mieszającej jest niemożliwa.*

**Warunki:**

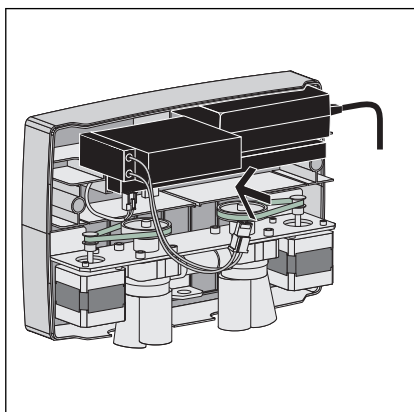
- Łatwy dostęp do mieszacza (np. przez otwór rewizyjny).
- Istnieje możliwość zdjęcia pokrywy mieszacza.
- Jest dostępny zapasowy akumulator.
- Odkręcić śruby pokrywy obudowy i schować je.
- Zdjąć pokrywę obudowy.



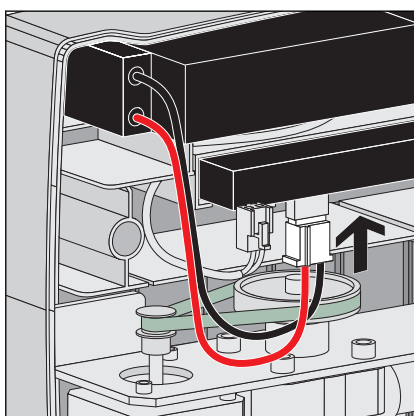
- Odłączyć wtyczkę prosto od sterownika.



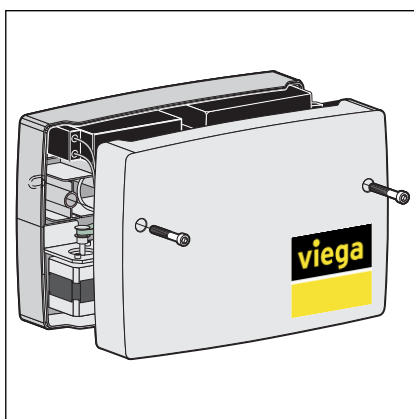
- Wyjąć akumulator z mieszacza i przekazać go do utylizacji.



- Włożyć nowy akumulator.



- Podłączyć akumulator do elektronicznego sterownika.  
Należy zwrócić uwagę na prawidłowe ustawienie i włożyć wtyczkę w taki sposób, aby się zatrzasnęła.



- Pokrywę obudowy założyć na mieszacz i przymocować z powrotem.

### 3.6 Utylizacja

Produkt i opakowanie posegregować na odpowiednie grupy materiałów (np. papier, metale, tworzywa sztuczne lub metale nieżelazne) i usunąć je zgodnie z obowiązującymi przepisami.