

## Instrukcja obsługi

# Komplet odpływowo-przelewowy Citaplex



# Spis treści

<b>1</b>	<b>Informacje na temat instrukcji obsługi</b>	<b>3</b>
	1.1 Grupy docelowe	3
	1.2 Oznaczenie wskazówek	3
<b>2</b>	<b>Informacje o produkcie</b>	<b>5</b>
	2.1 Zastosowanie zgodnie z przeznaczeniem	5
	2.1.1 Zakresy zastosowania	5
	2.2 Opis produktu	6
	2.2.1 Przegląd	6
	2.2.2 Dane techniczne	7
<b>3</b>	<b>Obsługa</b>	<b>8</b>
	3.1 Informacje dotyczące montażu	8
	3.1.1 Warunki montażu	8
	3.1.2 Wymiary	8
	3.1.3 Potrzebne narzędzia i materiały	9
	3.2 Montaż	9
	3.2.1 Montaż przelewu	9
	3.2.2 Montaż odpływu	10
	3.2.3 Połączenie przelewu i odpływu	10
	3.2.4 Podłączenie do kanalizacji	11
	3.2.5 Montaż zestawu wyposażeniowego	12
	3.2.6 Próba szczelności	13
	3.3 Czyszczenie	14
	3.4 Utylizacja	14

# 1 Informacje na temat instrukcji obsługi

Niniejszy dokument jest objęty prawem autorskim. Szczegółowe informacje na ten temat można znaleźć w Internecie na stronie *viega.com/legal*.

## 1.1 Grupy docelowe

Informacje zawarte w niniejszej instrukcji są skierowane do następujących grup osób:

- Instalatorzy instalacji grzewczych i sanitarnych oraz przeszkolony wykwalifikowany personel
- Użytkownik
- Klienci końcowi

Osoby, które nie posiadają ww. wykształcenia lub kwalifikacji, nie mogą wykonywać prac związanych z montażem, instalacją i ewentualnie konserwacją tego produktu. Ograniczenie to nie dotyczy możliwych wskazówek dotyczących obsługi.

Przy montażu produktów Viega należy przestrzegać ogólnie uznanych zasad techniki oraz instrukcji obsługi Viega.

## 1.2 Oznaczenie wskazówek

Teksty ostrzeżeń i wskazówek są wyodrębnione z tekstu i oznaczone w sposób szczególny odpowiednimi piktogramami.



### **NIEBEZPIECZEŃSTWO!**

Ten symbol ostrzega przed możliwymi śmiertelnymi obrażeniami.



### **OSTRZEŻENIE!**

Ten symbol ostrzega przed możliwymi ciężkimi obrażeniami.



### **UWAGA!**

Ten symbol ostrzega przed możliwymi obrażeniami.



### **OGŁOSZENIE!**

Ten symbol ostrzega przed możliwymi uszkodzami materialnymi.



Dodatkowe wskazówki i porady.

## 2 Informacje o produkcie

### 2.1 Zastosowanie zgodnie z przeznaczeniem

#### 2.1.1 Zakresy zastosowania



**OGŁOSZENIE!**  
**Niebezpieczeństwo uszkodzenia przez nieodpowiednie ciecze.**

Aby nie uszkodzić odpływu, może on służyć do odprowadzania wyłącznie następujących cieczy:

- ciecze o wartości pH powyżej 4
- ścieki domowe o temperaturze do 95°C

Komplet odpływowo-przelewowy Citaplex to zestaw do wanien z otworem odpływowym o średnicy 52 mm.



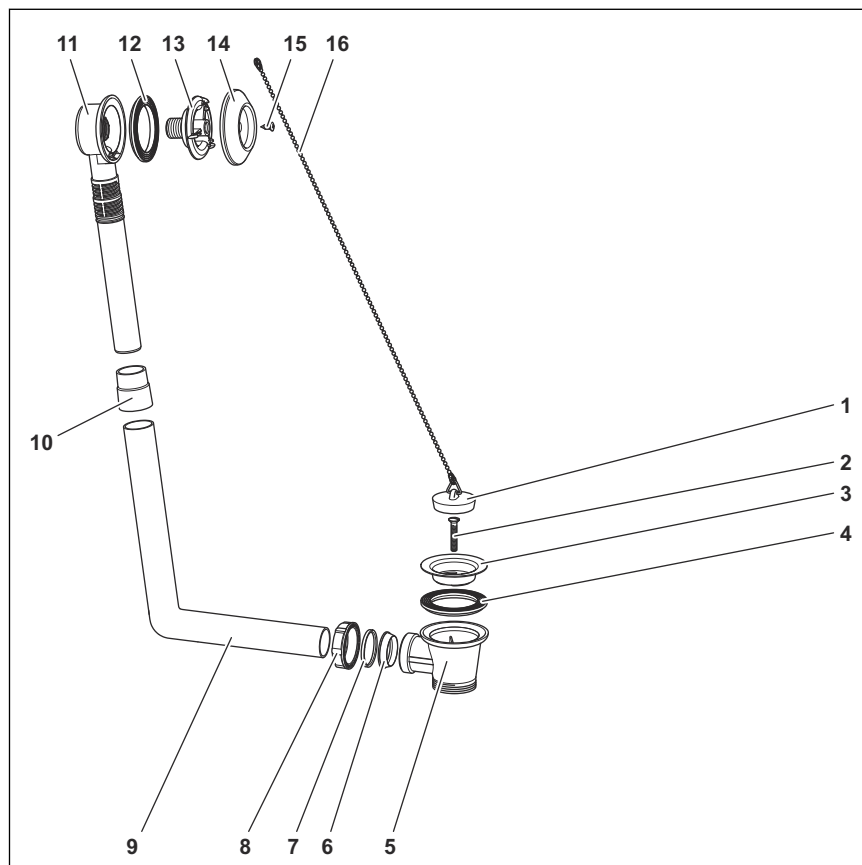
Produkt ten nie posiada syfonu. Do kompletnego montażu trzeba zamontować osobny syfon.

Komplet odpływowo-przelewowy jest przeznaczony do standardowych wanien z odpływem po stronie głowy.

Dokładne informacje na temat wszystkich modeli wanien i pasujących do nich kompletów odpływowo-przelewowych można znaleźć w katalogu lub Internecie.

## 2.2 Opis produktu

### 2.2.1 Przegląd



Rys. 1: Widok elementów

- 1 - Korek z łańcuszkiem mocującym
- 2 - Śruba mocująca
- 3 - Sitko
- 4 - Uszczelka podwójna
- 5 - Korpus odpływowy
- 6 - Uszczelka
- 7 - Pierścień ślizgowy
- 8 - Nakrętka
- 9 - Rura przelewowa
- 10 - Mufa
- 11 - Korpus armatury przelewowej
- 12 - Uszczelka profilowana
- 13 - Kołnierz mocujący
- 14 - Rozeta
- 15 - Śruba mocująca
- 16 - Łańcuszek

## 2.2.2 Dane techniczne

Wydajność odpływu (przy wysokości spiętrzenia 300 mm)	<i>Wydajność odpływu zależy od użytego syfonu.</i>
Wydajność przelewu (przy wysokości spiętrzenia 60 mm)	<i>Wydajność przelewu zależy od użytego syfonu.</i>
Średnica otworu odpływowego wanny	52 mm
Gwint korpusu odpływu	1½ cala
Długość	120–260 mm
Wysokość	180–440 mm
Wymiary i głębokość montażu	☞ <i>Rozdział 3.1.2 „Wymiary” na stronie 8</i>

## 3 Obsługa

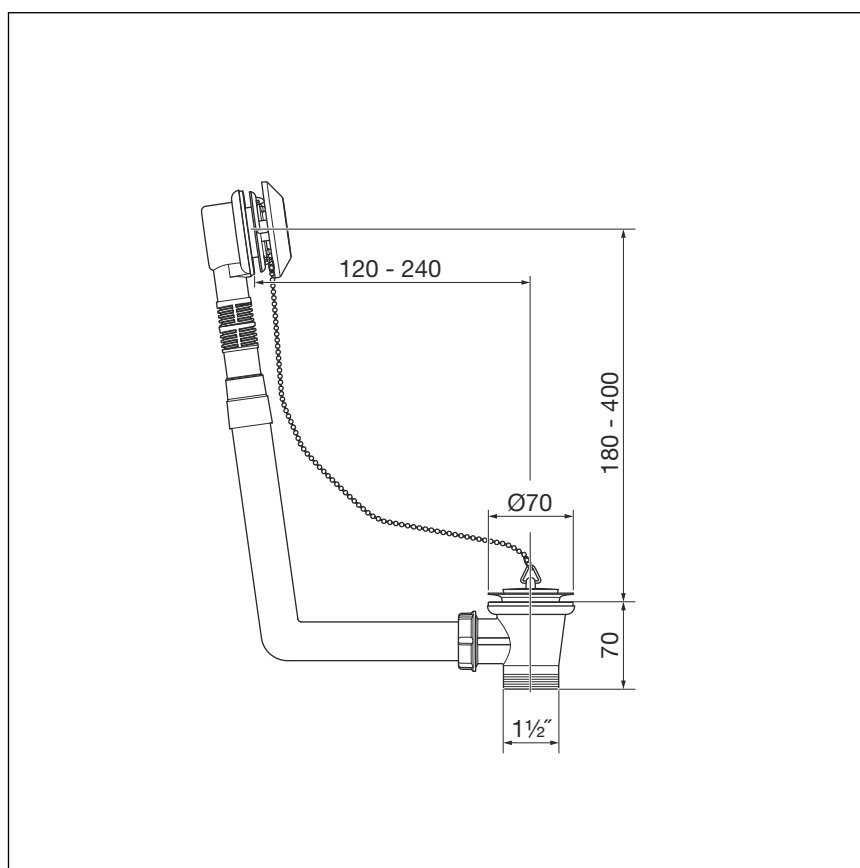
### 3.1 Informacje dotyczące montażu

#### 3.1.1 Warunki montażu

Do montażu kompletu odpływowo-przelewowego muszą być spełnione następujące warunki:

- Wanna jest zamontowana.
- Przewód kanalizacyjny jest ułożony do wanny.
- Wanna jest dostępna od spodu.

#### 3.1.2 Wymiary



Rys. 2: Rysunek z wymiarami



### 3.1.3 Potrzebne narzędzia i materiały

#### Narzędzia

Do montażu są potrzebne następujące narzędzia:

- piła o drobnych zębach
- śrubokręt płaski

#### Materiały

Do montażu trzeba zamówić osobno następujące materiały:

- syfon

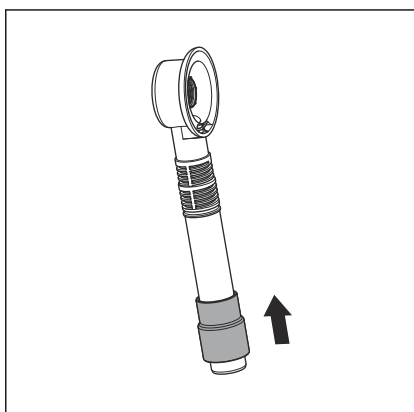
## 3.2 Montaż

### 3.2.1 Montaż przelewu

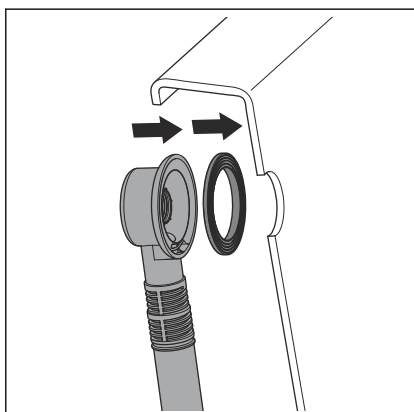
W celu montażu przelewu wykonać następujące czynności:

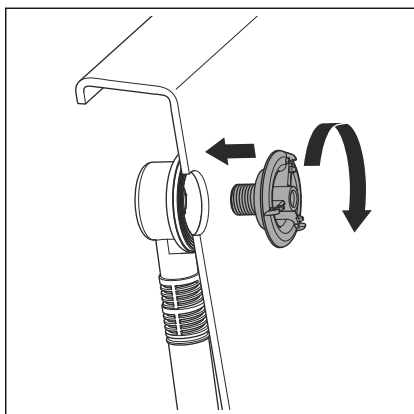
- Mufę gumową nasunąć na rurę korpusu armatury przelewowej.

Dolna krawędź musi kończyć się równo z krawędzią rury przelewowej.



- Uszczelkę profilowaną włożyć w korpus armatury przelewowej.

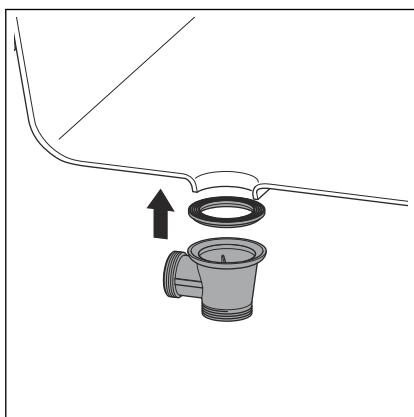




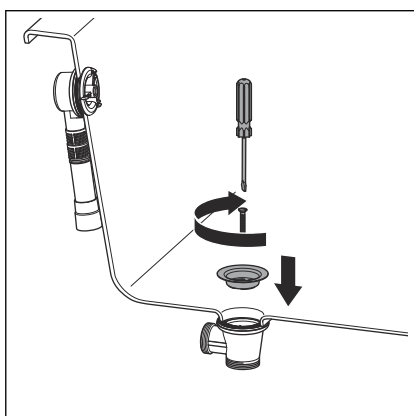
- Korpus armatury przelewowej przystawić od zewnątrz do otworu przelewowego wanny.
- Kołnierz mocujący wkręcić ręcznie w korpus armatury przelewowej. Szczypce lub inne narzędzia mogłyby uszkodzić kołnierz mocujący. Kołnierz mocujący wkręcać wyłącznie ręcznie.

### 3.2.2 Montaż odpływu

Aby zamontować odpływ, należy wykonać następujące czynności:



- Uszczelkę profilowaną włożyć we wgłębienie w korpusie odpływowym.
- Korpus odpływowy przyłożyć od dołu do otworu odpływowego wanny.



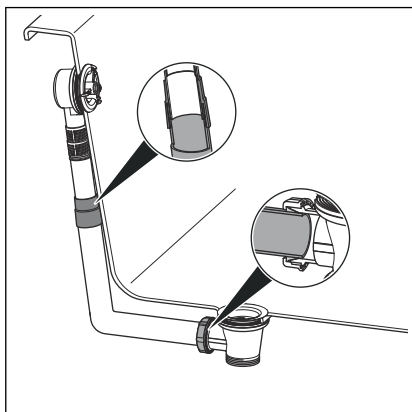
- Górną część zaworu włożyć w otwór odpływowy.
- Śrubę mocującą włożyć w korpus odpływowy i przykręcić śrubokrętem płaskim.

### 3.2.3 Połączenie przelewu i odpływu

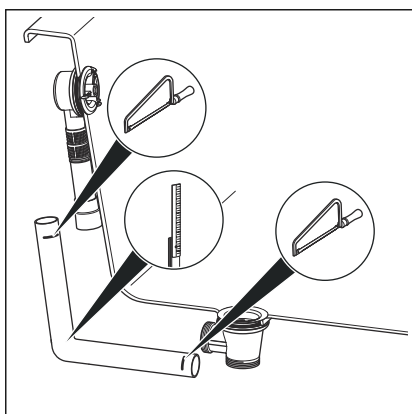
Po zamontowaniu przelewu i odpływu trzeba je połączyć rurą przelewową. W tym celu wykonać następujące czynności:

Warunki:

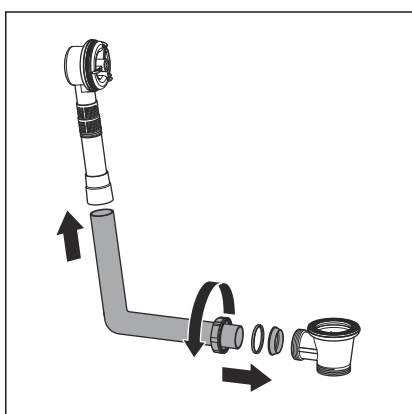
- Przelew jest zamontowany w otworze przelewowym.
- Odpływ jest zamontowany w dnie wanny.



**OGŁOSZENIE!** Jeśli łączone rury nie zostaną wsunięte na dostateczną głębokość, połączenia będą nieszczelne. Dlatego przy każdym połączeniu minimalna głębokość wsunięcia powinna wynosić 15 mm.



- Rurę korpusu armatury przelewowej przytrzymać równoległe do rury przelewowej i zaznaczyć miejsca podłączenia odpływu i przelewu. Głębokość wsunięcia musi wynosić co najmniej 15 mm!
- Rurę przelewową dociąć na zaznaczoną długość i w razie potrzeby wygładzić krawędzie.



- Górny koniec rury przelewowej wsunąć w mufę gumową. Głębokość wsunięcia musi wynosić co najmniej 15 mm!
- Nakrętkę, pierścień ślizgowy i uszczelkę nasunąć na dolny koniec łuku odpływowego.
- Nakrętkę przykręcić do korpusu odpływu.

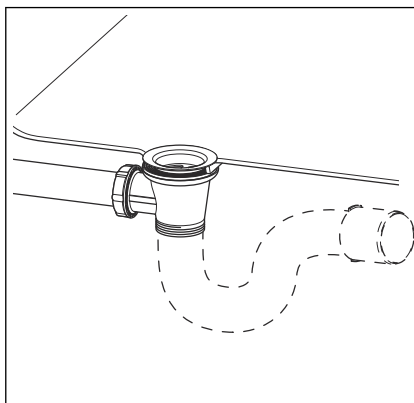
### 3.2.4 Podłączenie do kanalizacji

Ze względu na to, że w komplecie odpływowym nie ma syfonu, korpus odpływowy trzeba podłączyć do zewnętrznego syfonu. Do podłączenia korpus odpływowy jest wyposażony w pionowe przyłącze gwintowe 1½".

Aby podłączyć komplet odpływowy do kanalizacji, należy wykonać następujące czynności:

Warunki:

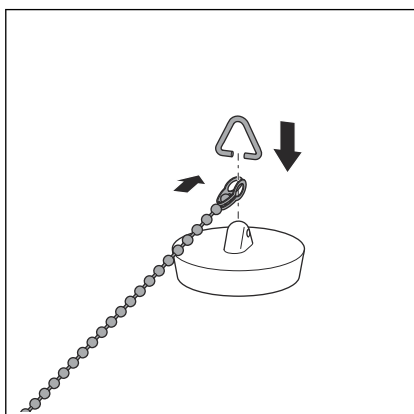
- Korpus przelewu i odpływu są zamontowane w wannie.
- Przelew i odpływ są połączone.
- Do przyłącza gwintowego korpusu odpływowego przykręcić zewnętrzny syfon.



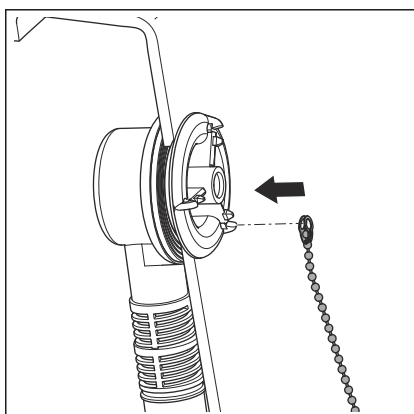
### 3.2.5 Montaż zestawu wyposażeniowego

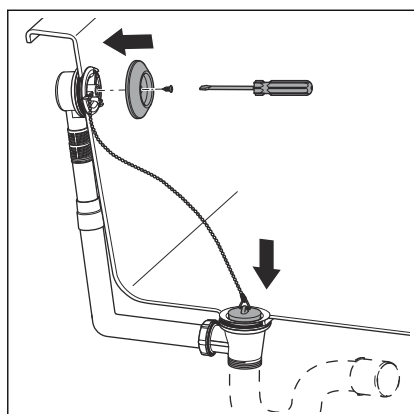
Aby zamontować zestaw wyposażeniowy, wykonać następujące czynności:

- Rozgiąć ostrożnie pałąk korka.
- Końcówkę łańcuszka założyć na pałąku.
- Pałąk korka dogiąć z powrotem.



- Drugą końcówkę łańcuszka zaczepić o dolny haczyk kołnierza mocującego.

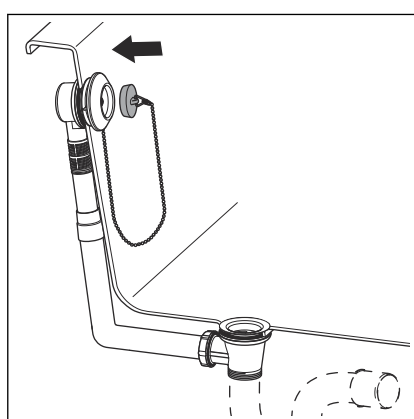




- Korek włożyć w zawór odpływowy.

Łańcuszek powinien zwisać luźno między kołnierzem mocującym a odpływem.

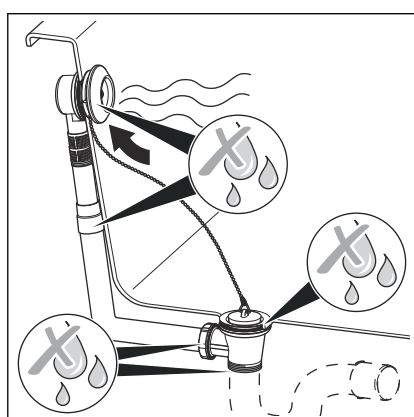
- Rozetę założyć na kołnierzu mocującym przewodu i przykręcić ręcznie dołączoną śrubą.



- Korek można włożyć w rozetę.

### 3.2.6 Próba szczelności

W ramach próby szczelności przeprowadza się kontrolę wizualną.



- Sprawdzić, czy komplet odpływowo-przelewowy nie ma widocznych nieszczelności.

### 3.3 Czyszczenie



#### **OGŁOSZENIE!** **Niebezpieczeństwo uszkodzenia poprzez nieodpowiednie środki czyszczące.**

Następujące środki czyszczące mogą uszkodzić powierzchnie chromowane i dlatego nie wolno ich stosować:

- środki szorujące
- ostre gąbki
- środki do usuwania wapna, gipsu i cementu
- rozpuszczalniki lub inne środki czyszczące na bazie kwasów

Do regularnego czyszczenia w celu uniknięcia osadzania się kamienia na rozecie i korku można używać zwykłego mydła lub delikatnego środka czyszczącego. Nie używać środków szorujących lub ostrych przedmiotów!

Większe zabrudzenia, również w korpusie odpływu i syfonie, można usuwać zwyczajnym środkiem stosowanym w gospodarstwach domowych. Po upływie zalecanego czasu środek czyszczący spłukać dokładnie czystą wodą. Na elementach nie mogą pozostać resztki środka.

### 3.4 Utylizacja

Produkt i opakowanie posegregować na odpowiednie grupy materiałów (np. papier, metale, tworzywa sztuczne lub metale nieżelazne) i usunąć je zgodnie z obowiązującymi przepisami.



**Viega Sp. z o.o.**

[info@viega.pl](mailto:info@viega.pl)

[viega.pl](http://viega.pl)

PL • 2022-08 • VPN150076

