

**Instrukcja obsługi**  
**odpływ Duoplex**  
**Jednostka funkcyjna**



# Spis treści

<b>1</b>	<b>Informacje na temat instrukcji obsługi</b>	<b>3</b>
	1.1 Grupy docelowe	3
	1.2 Oznaczenie wskazówek	3
<b>2</b>	<b>Informacje o produkcie</b>	<b>5</b>
	2.1 Zastosowanie zgodnie z przeznaczeniem	5
	2.1.1 Zakresy zastosowania	5
	2.2 Opis produktu	6
	2.2.1 Widok ogólny	6
	2.2.2 Dane techniczne	6
	2.3 Potrzebne wyposażenie	7
<b>3</b>	<b>Obsługa</b>	<b>8</b>
	3.1 Informacje dotyczące montażu	8
	3.1.1 Warunki montażu	8
	3.1.2 Wymiary	8
	3.2 Montaż	8
	3.2.1 Montaż odpływu	8
	3.2.2 Podłączenie do kanalizacji	10
	3.2.3 Próba szczelności	11
	3.3 Czyszczenie	11
	3.4 Czyszczenie odpływu	12
	3.5 Utylizacja	14

# 1 Informacje na temat instrukcji obsługi

Niniejszy dokument jest objęty prawem autorskim. Szczegółowe informacje na ten temat można znaleźć w Internecie na stronie *viega.com/legal*.

## 1.1 Grupy docelowe

Informacje zawarte w niniejszej instrukcji są skierowane do następujących grup osób:

- Instalatorzy instalacji grzewczych i sanitarnych oraz przeszkolony wykwalifikowany personel
- Użytkownicy
- Klienci końcowi

Osoby, które nie posiadają ww. wykształcenia lub kwalifikacji, nie mogą wykonywać prac związanych z montażem, instalacją i ewentualnie konserwacją tego produktu. Ograniczenie to nie dotyczy możliwych wskazówek dotyczących obsługi.

Przy montażu produktów Viega należy przestrzegać ogólnie uznanych zasad techniki oraz instrukcji obsługi Viega.

## 1.2 Oznaczenie wskazówek

Teksty ostrzeżeń i wskazówek są wyodrębnione z tekstu i oznaczone w sposób szczególny odpowiednimi piktogramami.



### **NIEBEZPIECZEŃSTWO!**

Ten symbol ostrzega przed możliwymi śmiertelnymi obrażeniami.



### **OSTRZEŻENIE!**

Ten symbol ostrzega przed możliwymi ciężkimi obrażeniami.



### **UWAGA!**

Ten symbol ostrzega przed możliwymi obrażeniami.



### **OGŁOSZENIE!**

Ten symbol ostrzega przed możliwymi uszkodzami materialnymi.



Dodatkowe wskazówki i porady.

## 2 Informacje o produkcie

### 2.1 Zastosowanie zgodnie z przeznaczeniem

#### 2.1.1 Zakresy zastosowania



**OGŁOSZENIE!**  
**Niebezpieczeństwo uszkodzenia poprzez nieodpowiednie ciecze.**

Aby nie uszkodzić odpływu, może on służyć do odprowadzania wyłącznie następujących cieczy:

- ciecze o wartości pH powyżej 4
- ścieki domowe o temperaturze do 95°C

Odpływ brodzikowy Duoplex to odpływ z syfonem do brodzików prysznicowych z otworem odpływowym o średnicy 52 mm.

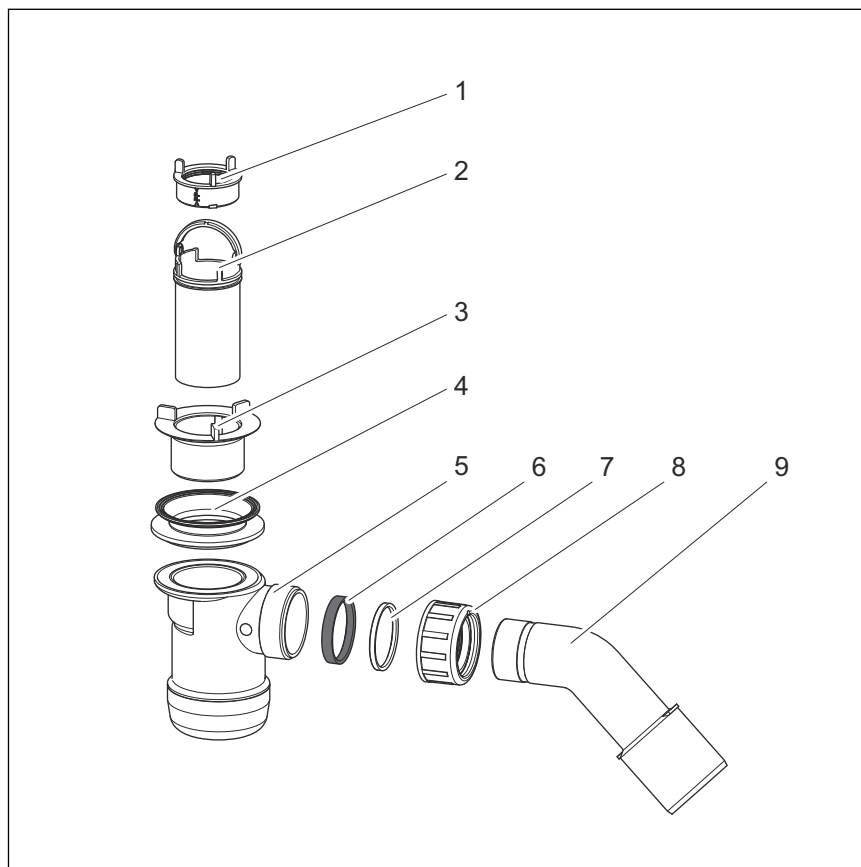


Kołpak trzeba zamówić osobno.

Dokładne informacje na temat wszystkich modeli brodzików i pasujących do nich odpływów Viega można znaleźć w katalogu lub Internecie.

## 2.2 Opis produktu

### 2.2.1 Widok ogólny



**Rys. 1: Elementy**

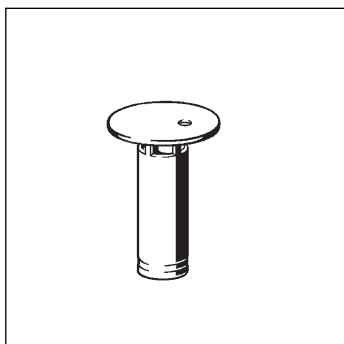
- 1 - Pierścień zaworu
- 2 - Element syfonu
- 3 - Górna część zaworu
- 4 - Uszczelka
- 5 - Syfon
- 6 - Pierścień uszczelniający
- 7 - Pierścień ślizgowy
- 8 - Nakrętka
- 9 - Łuk odpływowy

### 2.2.2 Dane techniczne

Wydajność odpływu przy wysokości spiętrzania 120 mm	0,65 l / s
Średnica otworu odpływowego	52 mm
DN (średnica znamionowa) króćca odpływowego	40 / 50 mm
Wysokość	80 mm
Wymiary i głębokość montażu	☞ Rozdział 3.1.2 „Wymiary” na stronie 8
Wysokość zamknięcia wodnego	50 mm

## 2.3 Potrzebne wyposażenie

### Kołpak



Do kompletnego montażu odpływu konieczna jest zamawiana osobno rura stojakowa z kołpakiem (wzór nr 6934.0).

## 3 Obsługa

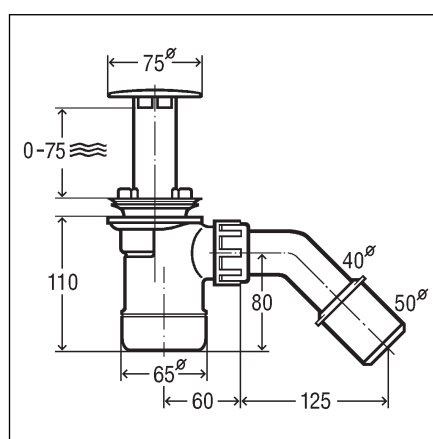
### 3.1 Informacje dotyczące montażu

#### 3.1.1 Warunki montażu

Do montażu odpływu muszą być spełnione następujące warunki:

- Brodzik prysznicowy jest zamontowany.
- Do brodzika prysznicowego ułożony jest przewód kanalizacyjny.
- Brodzik prysznicowy jest dostępny od dołu.
- Wydajność odpływu jest wystarczająca przy wysokości spiętrzenia 120 mm.

#### 3.1.2 Wymiary



Rys. 2: Rysunek z wymiarami

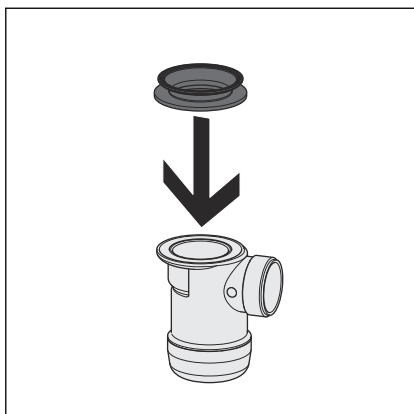
### 3.2 Montaż

#### 3.2.1 Montaż odpływu

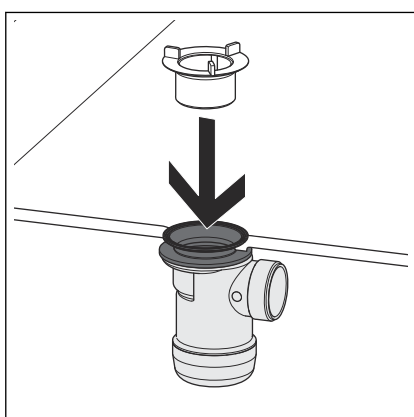
##### Włożenie uszczelki i górnej części zaworu

Aby zamontować odpływ, należy wykonać następujące czynności:



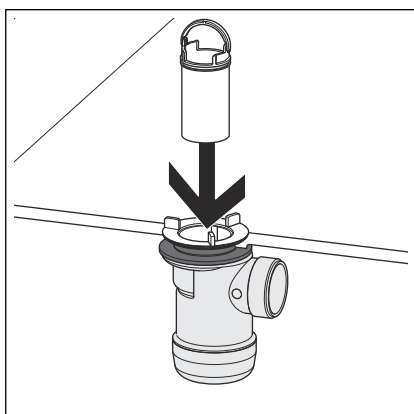


- Położyć uszczelkę na powierzchni uszczelnienia odpływu i wcisnąć w rowek mocujący.

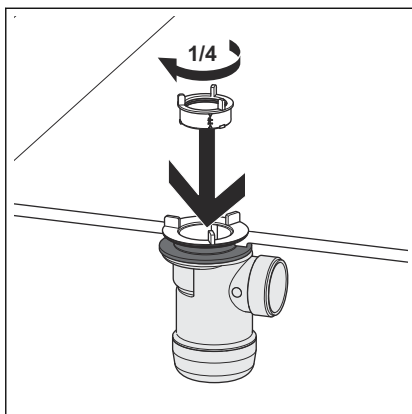


- Korpus odpływu z uszczelką ustawić w pozycji podłączenia pod brodzikiem prysznicowym.
- Górną część zaworu wkręcić od góry w korpus odpływu.

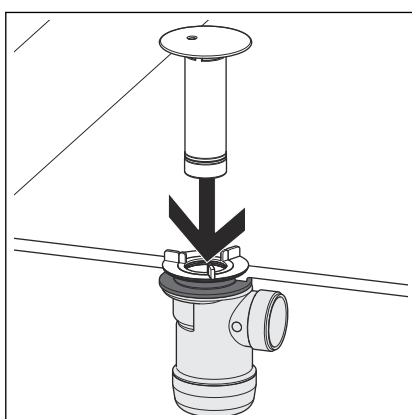
### Przymocowanie odpływu



- Włożyć element syfonu.



- Włożyć pierścień zaworu i przekręcić go o ćwierć obrotu w prawo w celu zablokowania.



**WSKAZÓWKA!** Rury stojakowej nie ma w komplecie i należy ją zamówić osobno (wzór nr 6934.0).

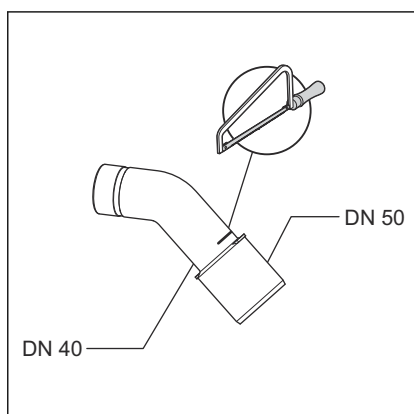
- Włożyć rurę stojakową.

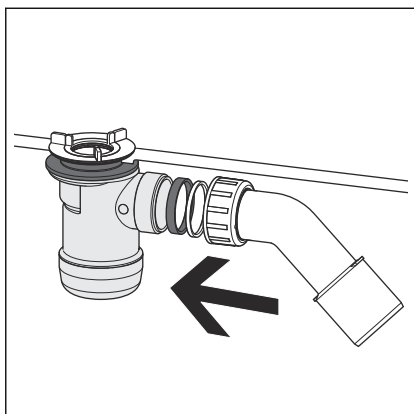
### 3.2.2 Podłączenie do kanalizacji

Aby podłączyć odpływ do kanalizacji, należy wykonać następujące czynności:

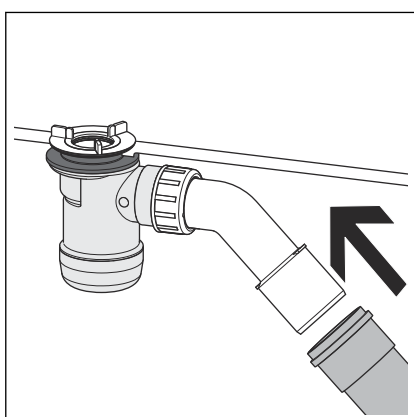
Warunek:

- Korpus odpływu jest zamontowany w brodziku prysznicowym.
- Jeśli rura kanalizacyjna ma średnicę tylko 40 mm, należy odciąć łuk odpływowy.





- Nakrętkę, pierścień ślizgowy i uszczelkę nasunąć na łuk odpływowy.
- Nakrętkę przykręcić do korpusu odpływu.



- Syfon ustawić w taki sposób, aby łuk odpływowy można było podłączyć do przewodu kanalizacyjnego.
- Rurę kanalizacyjną nasunąć na łuk odpływowy.

### 3.2.3 Próba szczelności

Jako próbę szczelności przeprowadza się kontrolę wizualną.

- Sprawdzić, czy komplet odpływowy nie ma widocznych nieszczelności.

## 3.3 Czyszczenie



### **OGŁOSZENIE!** **Niebezpieczeństwo uszkodzenia poprzez nieodpowiednie środki czyszczące.**

Następujące środki czyszczące mogą uszkodzić powierzchnie chromowane i dlatego nie wolno ich stosować:

- środki szorujące
- ostre gąbki
- środki do usuwania wapna, gipsu i cementu
- rozpuszczalniki lub inne środki czyszczące na bazie kwasów

Do regularnego czyszczenia w celu uniknięcia osadzania się kamienia na kołpaku można używać zwykłego mydła lub delikatnego środka czyszczącego. Nie używać środków szorujących lub ostrych przedmiotów!

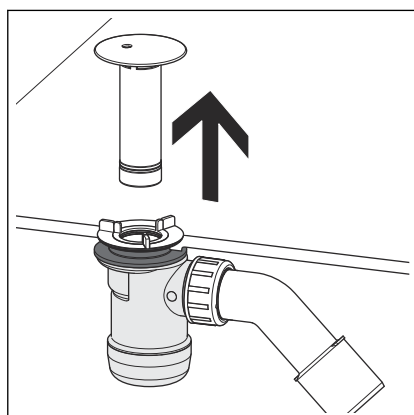
Większe zabrudzenia, również w korpusie odpływu i syfonie, można usuwać zwykłym środkiem stosowanym w gospodarstwach domowych. Po upływie zalecanego czasu środek czyszczący spłukać dokładnie czystą wodą. Na elementach nie mogą pozostać resztki środka.

### 3.4 Czyszczenie odpływu

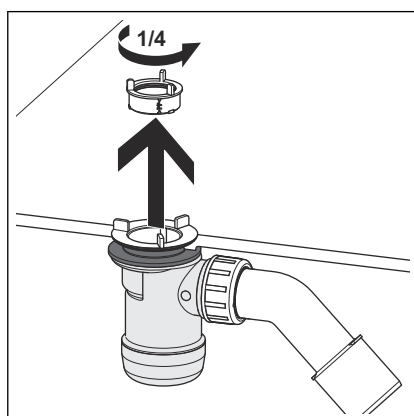


#### **OGŁOSZENIE!**

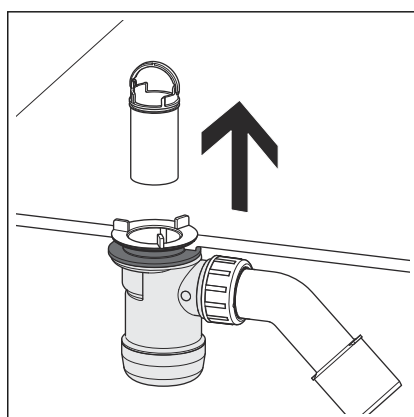
Podczas czyszczenia odpływu należy uważać, aby nie uszkodzić syfonu.



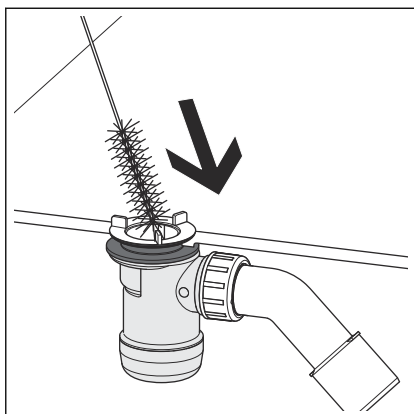
- Zdjąć rurę stojakową.



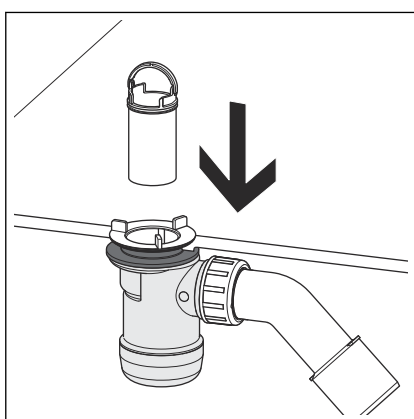
- Pierścień zaworu przekręcić o ćwierć obrotu w lewo i zdjąć.



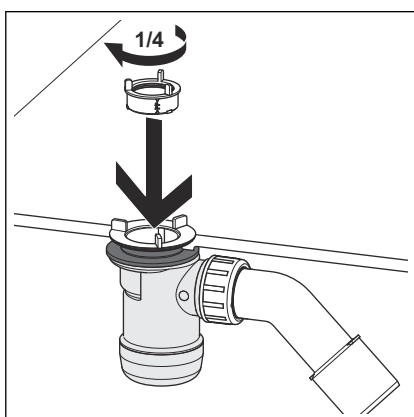
- Rurę pionową wyjąć do góry.



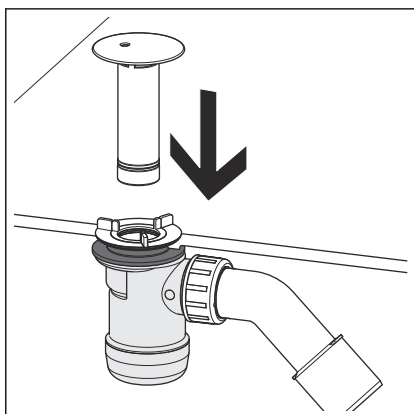
► Wyczyścić ostrożnie odpływ, nie uszkodzając przy tym armatury.



► Włożyć ponownie rurę pianową.



► Włożyć z powrotem pierścień zaworu i przekręcić go o ćwierć obrotu w prawo w celu zablokowania.



► Włożyć ponownie rurę stojakową.

## 3.5 Utylizacja

Produkt i opakowanie posegregować na odpowiednie grupy materiałów (np. papier, metale, tworzywa sztuczne lub metale nieżelazne) i usunąć je zgodnie z obowiązującymi przepisami.



**Viega Sp. z o.o.**

info@viega.pl

viega.pl

PL • 2022-08 • VPN140275

