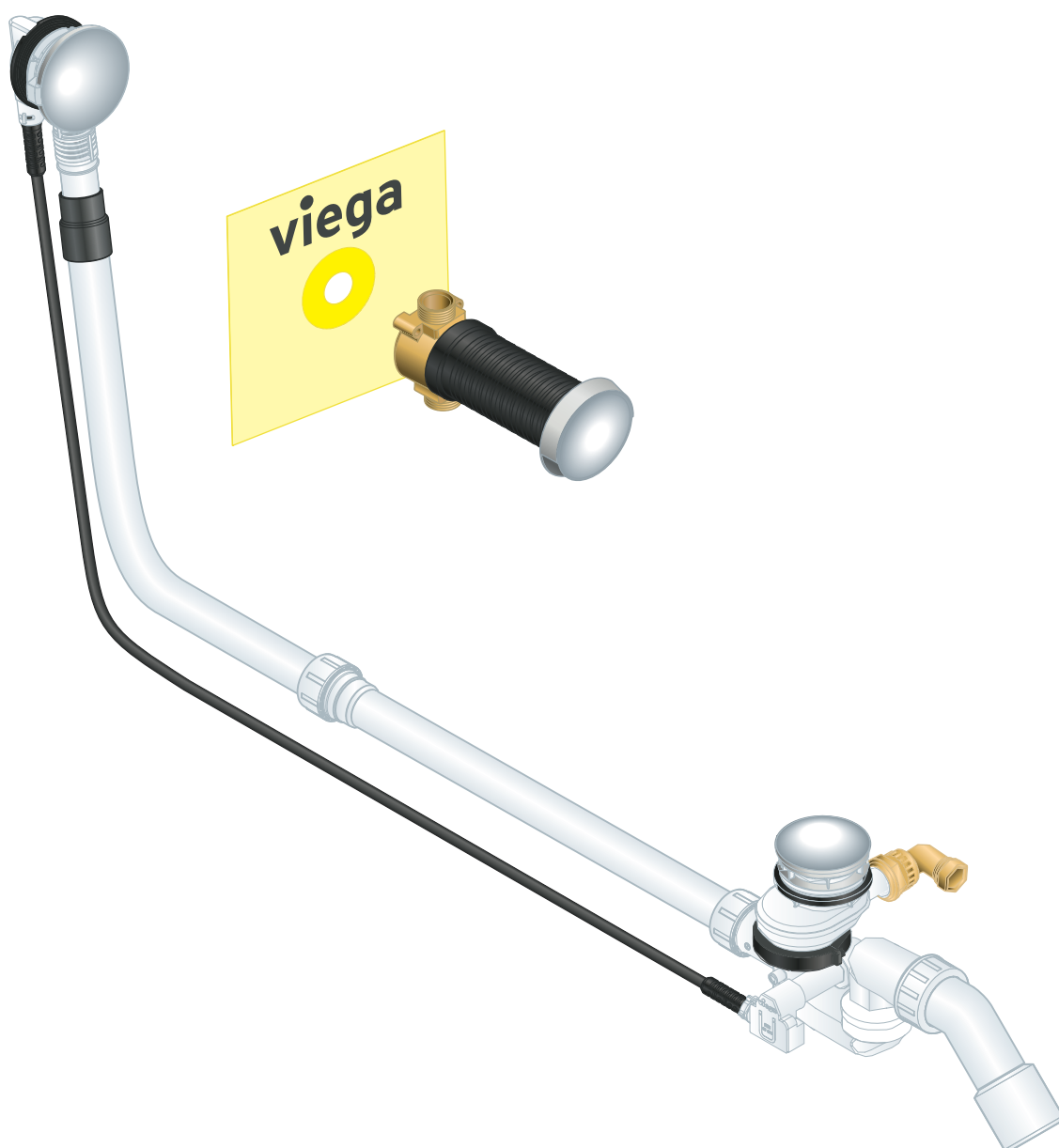


Instrukcja obsługi

Jednostka funkcyjna odpływowo-przelewowa Multiplex Trio F



do dopływu wody przez korpus odpływowy

Wzór
6145.6

Rok produkcji (od)
06/2015

viega

Spis treści

1	Informacje na temat instrukcji obsługi	3
	1.1 Grupy docelowe	3
	1.2 Oznaczenie wskazówek	3
	1.3 Wskazówka na temat tej wersji językowej	4
2	Informacje o produkcie	5
	2.1 Zastosowanie zgodnie z przeznaczeniem	5
	2.1.1 Zakresy zastosowania	5
	2.2 Opis produktu	6
	2.2.1 Przegląd	6
	2.2.2 Dane techniczne	7
	2.3 Wyposażenie	7
3	Obsługa	9
	3.1 Informacje dotyczące montażu	9
	3.1.1 Warunki montażu	9
	3.1.2 Wymiary	11
	3.1.3 Potrzebne narzędzia i materiały	11
	3.2 Montaż	12
	3.2.1 Podłączenie i montaż przerywacza strumienia	12
	3.2.2 Montaż przelewu	15
	3.2.3 Montaż odpływu	16
	3.2.4 Połączenie przelewu i odpływu	17
	3.2.5 Podłączenie do kanalizacji	18
	3.2.6 Podłączenie dopływu	18
	3.2.7 Montaż zestawu wyposażeniowego	20
	3.2.8 Próba szczelności	21
	3.3 Obsługa	21
	3.4 Czyszczenie i pielęgnacja	22
	3.4.1 Pielęgnacja	22
	3.4.2 Czyszczenie przerywacza strumienia	22
	3.4.3 Czyszczenie odpływu	24
	3.5 Utylizacja	26

1 Informacje na temat instrukcji obsługi

Niniejszy dokument jest objęty prawem autorskim. Szczegółowe informacje na ten temat można znaleźć w Internecie na stronie *viEGA.com/legal*.

1.1 Grupy docelowe

Informacje zawarte w niniejszej instrukcji są skierowane do następujących grup osób:

- instalatorzy instalacji grzewczych i sanitarnych oraz przeszkolony wykwalifikowany personel
- użytkownicy
- użytkownicy końcowi

Osoby, które nie posiadają ww. wykształcenia lub kwalifikacji, nie mogą wykonywać prac związanych z montażem, instalacją i ewentualnie konserwacją tego produktu. Ograniczenie to nie dotyczy możliwych wskázówek dotyczących obsługi.

Podczas montażu produktów Viega należy przestrzegać ogólnie uznanych zasad techniki oraz instrukcji obsługi Viega.

1.2 Oznaczenie wskazówek

Teksty ostrzeżeń i wskazówek zostały wyodrębnione z tekstu i oznaczone w sposób szczególny odpowiednimi piktogramami.



NIEBEZPIECZEŃSTWO!

Ostrzega przed możliwymi śmiertelnymi obrażeniami.



OSTRZEŻENIE!

Ostrzega przed możliwymi ciężkimi obrażeniami.



UWAGA!

Ostrzega przed możliwymi obrażeniami.



OGŁOSZENIE!

Ostrzega przed możliwymi szkodami materialnymi.



Dodatkowe wskazówki i porady.

1.3 Wskazówka na temat tej wersji językowej

Niniejsza instrukcja obsługi zawiera ważne informacje na temat wyboru produktu i systemu, montażu, oddania do użytku i używania zgodnie z przeznaczeniem oraz w razie potrzeby na temat czynności konserwacyjnych. Informacje na temat produktów, ich właściwości i zasad stosowania opierają się na obowiązujących aktualnie normach europejskich (np. EN) i/lub niemieckich (np. DIN/DVGW).

Niektóre fragmenty tekstu mogą zawierać odniesienia do europejskich/niemieckich przepisów technicznych. Dla innych krajów przepisy te należy traktować jako zalecenia, o ile nie obowiązują w nich odpowiednie krajowe wymagania. Krajowe ustawy, standardy, przepisy, normy i inne regulacje techniczne mają pierwszeństwo przed niemieckimi/europejskimi przepisami podanymi w niniejszej instrukcji. Przedstawione tu informacje nie mają mocy wiążącej dla innych krajów i regionów, zatem należy je traktować jako pomoc.

2 Informacje o produkcie

2.1 Zastosowanie zgodnie z przeznaczeniem

2.1.1 Zakresy zastosowania



OGŁOSZENIE!
Niebezpieczeństwo uszkodzenia przez nieodpowiednie ciecze

Aby nie uszkodzić odpływu, może on służyć do odprowadzania wyłącznie następujących cieczy:

- ścieki bytowo-gospodarcze o temperaturze do 95°C
- wartość pH musi być wyższa niż 4 i niższa niż 10.

Komplet dopływowo-odpływowo-przelewowy Multiplex Trio to zestaw z syfonem do wanien z otworem odpływowym o średnicy 52 mm. Dopływ wody odbywa się bardzo cicho przez otwór odpływowy.

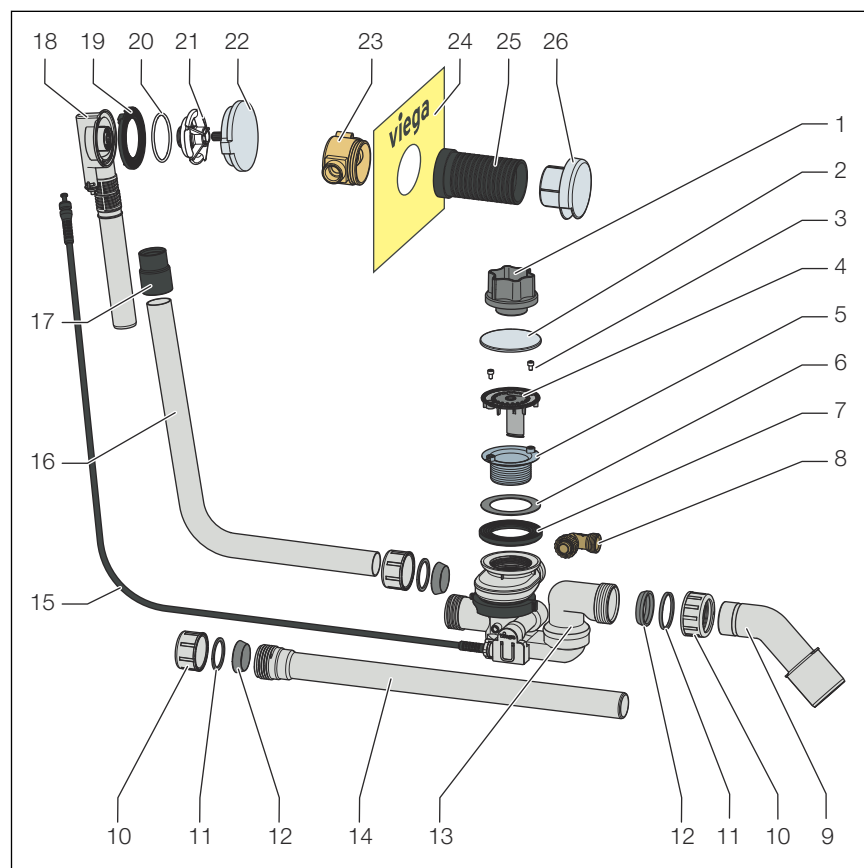
Komplet odpływowo-przelewowy jest przeznaczony do wanien o niestandardowej długości.

Dokładne informacje na temat wszystkich modeli wanien i pasujących do nich kompletów odpływowo-przelewowych Viega można znaleźć w katalogu lub Internecie.

2.2 Opis produktu

2.2.1 Przegląd

Komplet odpływowo-przelewowy Multiplex Trio F zawiera następujące elementy:



Rys. 1: Widok elementów

- 1 Przyrząd montażowy
- 2 Kołpak
- 3 Śruby mocujące
- 4 Element wlotowy
- 5 Zawór wkręcany (1 x 22,5 mm, 1 x 30 mm)
- 6 Uszczelka
- 7 Uszczelka profilowana
- 8 Kolano przyłączeniowe
- 9 Łuk odpływowy
- 10 Nakrętka złączkowa
- 11 Pierścień ślizgowy
- 12 Uszczelka
- 13 Korpus odpływowy z syfonem
- 14 Przedłużenie rury
- 15 Ciężno Bowdena
- 16 Rura przelewowa
- 17 Mufa
- 18 Korpus armatury przelewowej
- 19 Uszczelka profilowana
- 20 O-ring
- 21 Kołnierz mocujący
- 22 Rozeta obrotowa

- 23 Obudowa przerywacza strumienia
- 24 Mata uszczelniająca
- 25 Nasadka przerywacza strumienia
- 26 Rozeta przerywacza strumienia

2.2.2 Dane techniczne

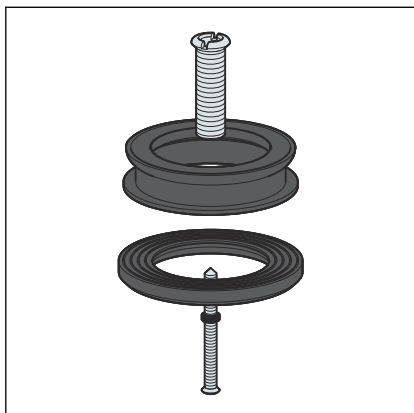
Wydajność odpływu (przy wysokości spiętrzenia 300 mm)	0,85 l/s
Wydajność przelewu (przy wysokości spiętrzenia 60 mm)	0,63 l/s
Wydajność dopływu (przy 0,25 MPa (2,5 bara))	20 l/min
Średnica otworu odpływowego wanny	52 mm
DN (średnica znamionowa) rury odpływowej	40 / 50 mm
Długość ciągną Bowdena	1070 mm
Długość	130–680 mm
Wysokość	180–480 mm
Wymiary i głębokość montażu	☞ <i>Rozdział 3.1.2 „Wymiary” na stronie 11</i>
Wysokość zasyfonowania wodnego	50 mm

2.3 Wyposażenie



Opisane poniżej akcesoria nie znajdują się w komplecie. W razie potrzeby trzeba je zamawiać osobno.

Wyposażenie opcjonalne



Zestaw przedłużający Multiplex

W wannach o bardzo grubym dnie istnieje możliwość przedłużenia syfonu pod wanną. W takiej sytuacji jest dostępny zestaw przedłużający, nr wzoru 6161.7.

3 Obsługa

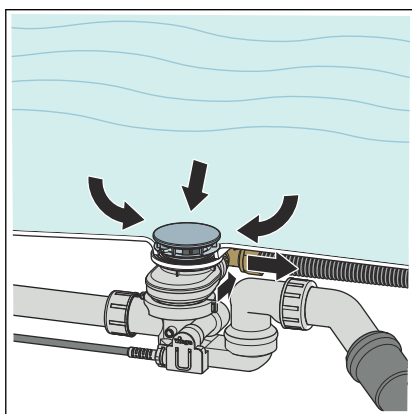
3.1 Informacje dotyczące montażu

3.1.1 Warunki montażu

Do montażu kompletu odpływowo-przelewowego muszą być spełnione następujące warunki:

- Wanna jest zamontowana.
- Przewód kanalizacyjny jest ułożony do wanny.
- Wanna jest dostępna od spodu.

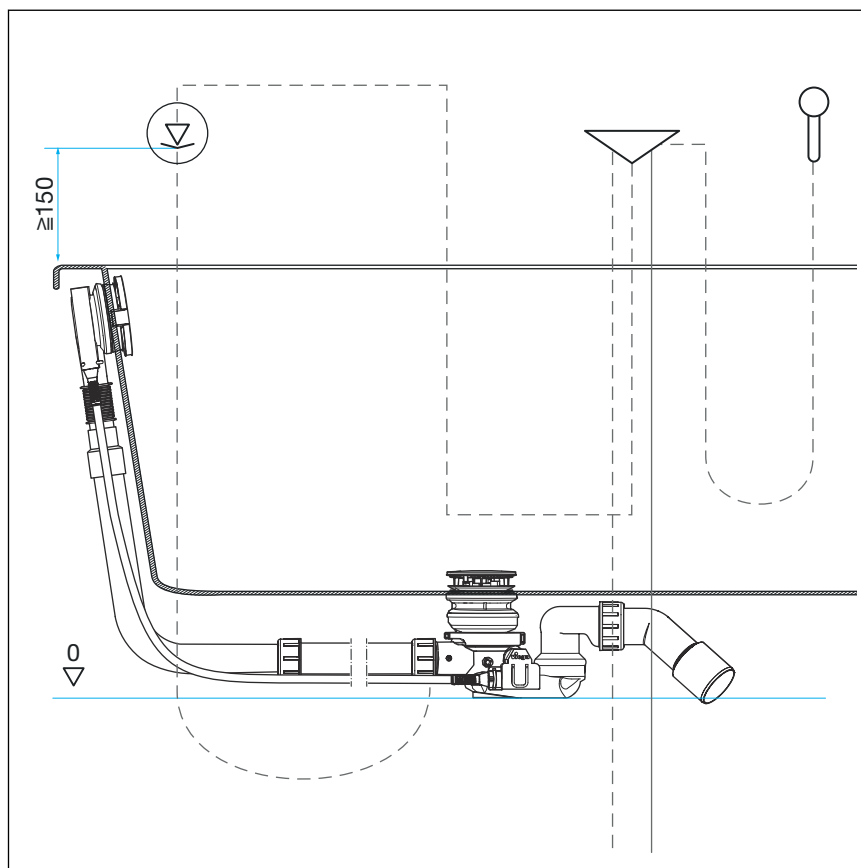
Przerywacz strumienia



Sytuacja przepływu zwrotnego: w przypadku podciśnienia przy pełnej wannie może dojść do cofnięcia się wody z wanny do instalacji wody użytkowej.

Aby zapewnić, że woda z kąpieli nie wpłynie do instalacji wody pitnej, należy w przewodzie rurowym między zaworem odcinającym a dopływem wannowym zainstalować przerywacz strumienia.

Poniższa ilustracja przedstawia schemat montażu:

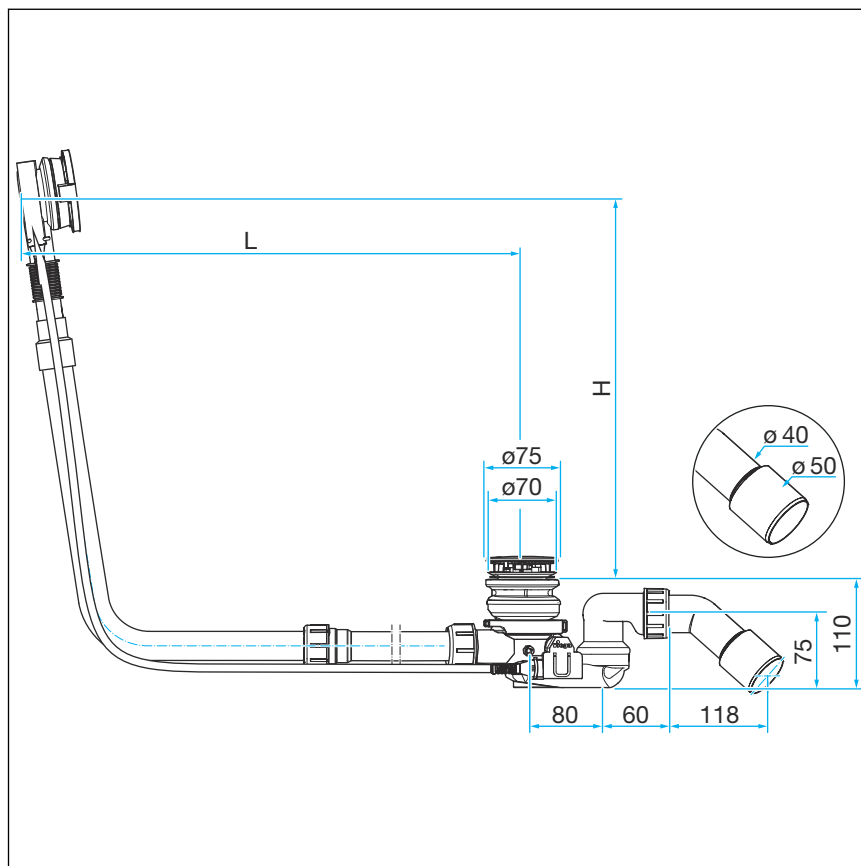


Rys. 2: Schemat montażu z przerywaczem strumienia

Przerywacz strumienia musi być zainstalowany pionowo w kierunku przepływu przynajmniej 150 mm nad górną krawędzią wanny.

Przestrzegać lokalnych norm i przepisów.

3.1.2 Wymiary



Rys. 3: Rysunek z wymiarami

Dla długości L i wysokości H obowiązują następujące wartości:

dł. = 130–680

wys. = 180–430

3.1.3 Potrzebne narzędzia i materiały

Narzędzia

- Piła o drobnych zębach
- Przyrząd montażowy (brak w komplecie)
- Klucz imbusowy (rozm. 3 mm)

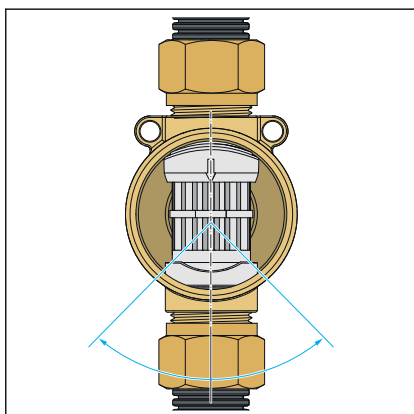
Materiały

Do pełnego montażu produktu nie są potrzebne żadne dodatkowe materiały.

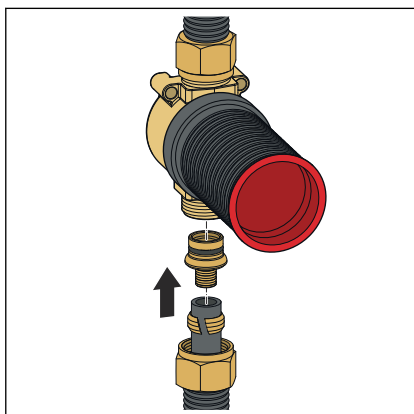
3.2 Montaż

3.2.1 Podłączenie i montaż przerywacza strumienia

Przerywacz strumienia trzeba zamontować do późniejszej instalacji wanny jeszcze przed ukończeniem prac wykończeniowych na ścianach zgodnie ze schematem z [Rozdział 3.1.1 „Warunki montażu”](#) na stronie 9. W tym celu wykonać następujące czynności:



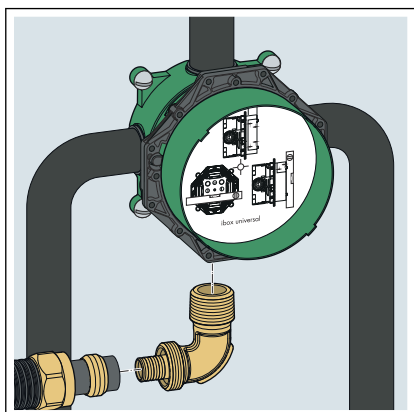
- Kierunek przepływu musi przebiegać ukośnie w dół lub pionowo w dół.
- Upewnić się, że za przerywaczem strumienia przewód nie jest skierowany ku górze.
- Upewnić się, że dostępne są wymagane akcesoria (rozeta, zestaw przyłączeniowy), aby w całości zakończyć montaż.
- Upewnić się, że podczas montażu korek ochronny znajduje się na nasadce.



WSKAZÓWKA! Poniżej opisano montaż z użyciem przyłącza Viega. Do montażu można użyć również innych materiałów przyłączeniowych. Przestrzegać instrukcji obsługi producenta.

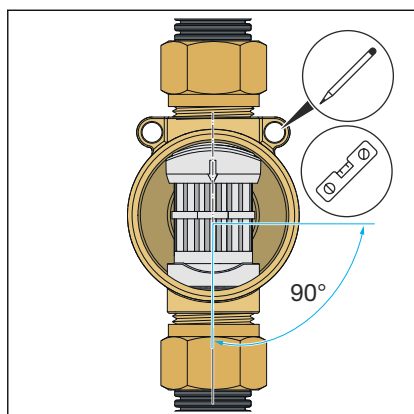
- Nakrętkę złączkową i pierścień zaciskowy wsunąć na rurę doprowadzającą wodę.
- Wąski koniec złączki włożyć w rurę aż do ogranicznika.
- Wolny koniec złączki wsunąć w przyłącze przerywacza strumienia.
- Skręcić połączenie.

WSKAZÓWKA! Przyłącza Eurokonus nie są kompatybilne.



WSKAZÓWKA! Poniżej opisano montaż z użyciem przyłącza Viega. Do montażu można użyć również innych materiałów przyłączeniowych. Przestrzegać instrukcji obsługi producenta.

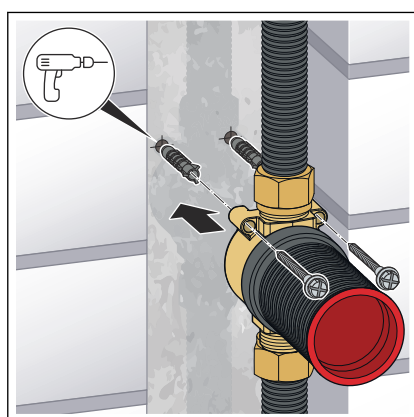
- Uszczelnić łuk przejściowy i wkręcić w przyłącze baterii z mieszaczem.
- Nasunąć nakrętkę złączkową i pierścień zaciskowy na rurę.
- Nasunąć rurę do oporu na podpórkę łuku przejściowego i przykręcić nakrętkę złączkową.
- Wolny koniec rury ułożyć do miejsca podłączenia armatury odpływowo-przelewowej wanny.



- Wyregulować przerywacz strumienia.

OGŁOSZENIE! Zwrócić uwagę na prawidłowy kierunek przepływu (kierunek strzałki, z góry na dół).

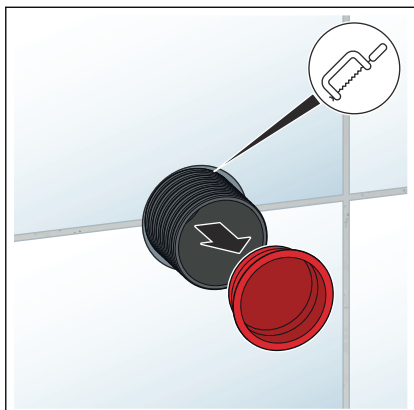
- Narysować otwory do wiercenia.
- Wywiercić otwory.



- Dokręcić przerywacz strumienia dwoma śrubami (rozmiar od 4,5 do 5 mm).
- Przerywacz strumienia i przewody przyłączeniowe pokryć zaprawą.

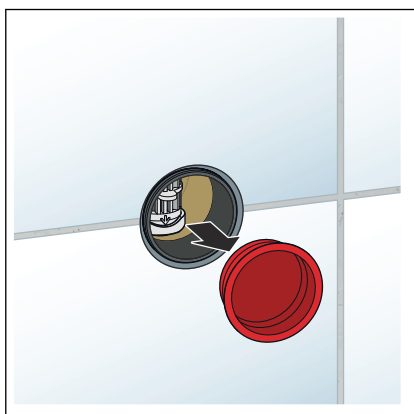


- Przerywacz strumienia z zamontowaną matą uszczelniającą zamontować w uszczelnieniu cienkowarstwowym.
- Następnie ułożyć płytki na ścianie.



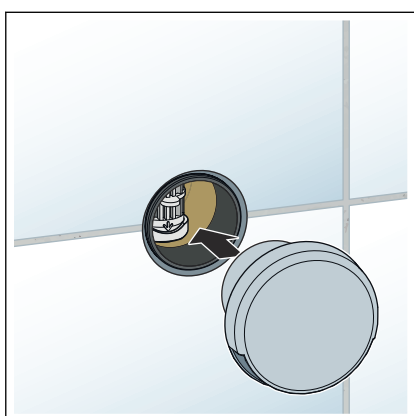
Jeśli nasadka jest za długa:

- Usunąć korek ochronny.
- Ostrożnie skrócić nasadkę na odpowiednią długość za pomocą piły o drobnych zębach. Nasadka musi kończyć się równo z płytkami.
- Jeśli podczas pracy do nasadki dostaną się zabrudzenia, wyczyścić nasadkę.



Jeśli nasadka nie została skrócona i pewne jest, że nie przedostaną się do niej żadne zanieczyszczenia:

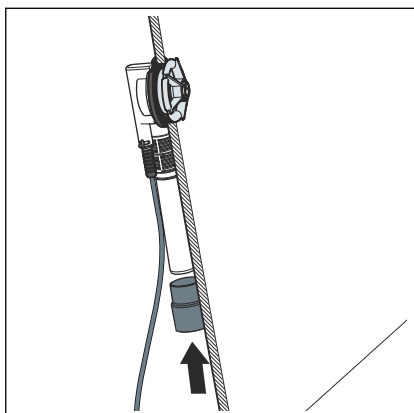
- Zdjąć korek.



- Rozetę trzymać otwartą stroną do dołu.
- Umieścić rozetę na nasadce.

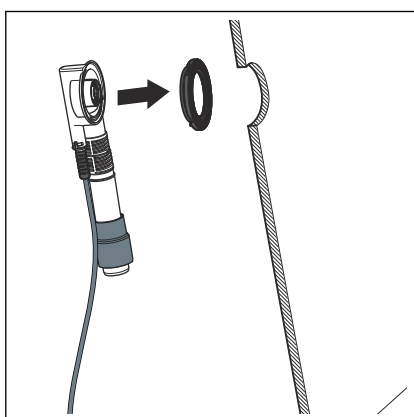
3.2.2 Montaż przelewu

W celu montażu przelewu wykonać następujące czynności:

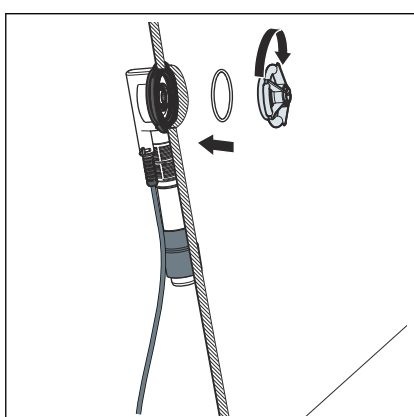


- Mufę gumową nasunąć na rurę korpusu przelewu.

Dolna krawędź musi kończyć się równo z krawędzią rury przelewowej.



- Uszczelkę profilowaną włożyć w korpus przelewu.

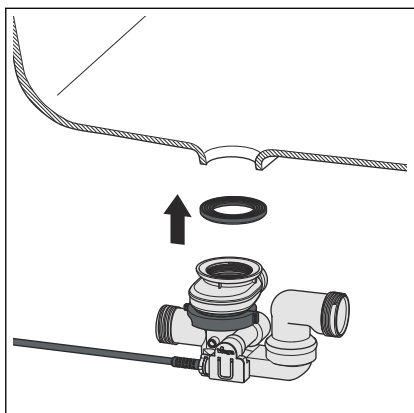


- Element uszczelniający włożyć w szczelinę pierścieniową kołnierza mocującego.
- Korpus przelewu przystawić od zewnątrz do otworu przelewowego wanny.
- Kołnierz mocujący wkręcić ręcznie w korpus przelewu.

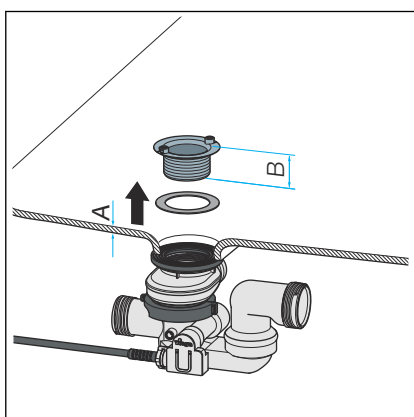
OGŁOSZENIE! Szczypce lub inne narzędzia mogłyby uszkodzić kołnierz mocujący. Kołnierz mocujący wkręcać wyłącznie ręcznie.

3.2.3 Montaż odpływu

Aby zamontować odpływ, należy wykonać następujące czynności:



- Uszczelkę profilowaną włożyć we wgłębienie w korpusie odpływu.
- Korpus odpływu przyłożyć od dołu do otworu odpływowego wanny.

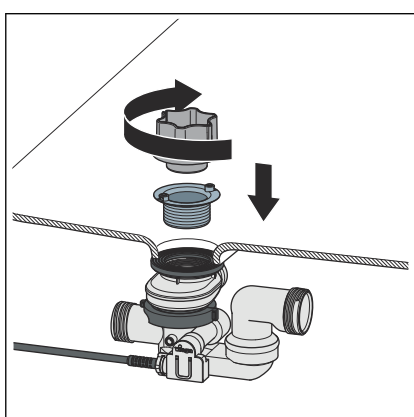


- Wybrać odpowiednią górną część zaworu:

Do wanien stalowych o grubości ścianki $A = 2-11$ mm użyć **niskiej** górnej części zaworu o wysokości $B = 22,5$ mm.

Do wanien akrylowych o grubości ścianki $A = 11-16$ mm użyć **wysokiej** górnej części zaworu o wysokości $B = 30$ mm.

- Uszczelkę posmarować od wewnątrz środkiem ułatwiającym poślizg i założyć ją od spodu górnej części zaworu.



- Górną część zaworu włożyć w korpus odpływu i przykręcić przyrządem montażowym.

Przyrząd montażowy założyć otworami od spodu na mocowania śrub.

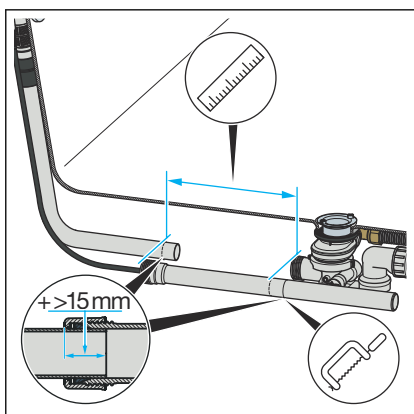
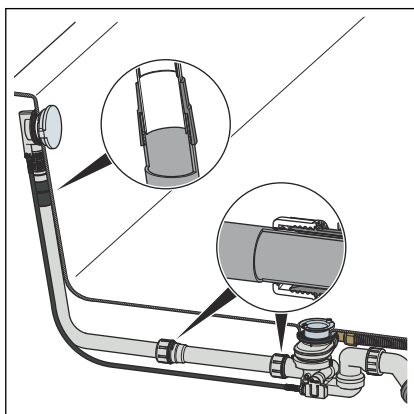
3.2.4 Połączenie przelewu i odpływu

Po zamontowaniu przelewu i odpływu trzeba je połączyć rurą przelewową. W tym celu wykonać następujące czynności:

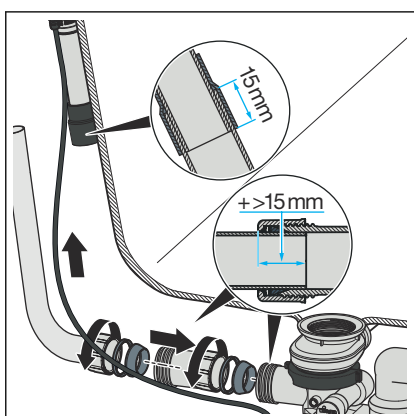
Warunki:

- Przelew jest zamontowany w otworze przelewowym.
- Odpływ jest zamontowany w dnie wanny.

OGŁOSZENIE! Jeśli łączone rury nie zostaną wsunięte na dostateczną głębokość, połączenia będą nieszczelne. Dlatego przy każdym połączeniu minimalna głębokość wsunięcia powinna wynosić 15 mm.



- Założyć nakrętkę, pierścień ślizgowy i uszczelkę.
- Skręcić rurę przelewową i rurę przedłużającą.
Minimalna głębokość wsunięcia: 15 mm
- Rurę korpusu przelewu przytrzymać równoległe do rury przelewowej i zaznaczyć miejsca podłączenia odpływu i przelewu.
Minimalna głębokość wsunięcia: 15 mm
- Rurę przelewową dociąć na zaznaczoną długość i wygładzić krawędzie.



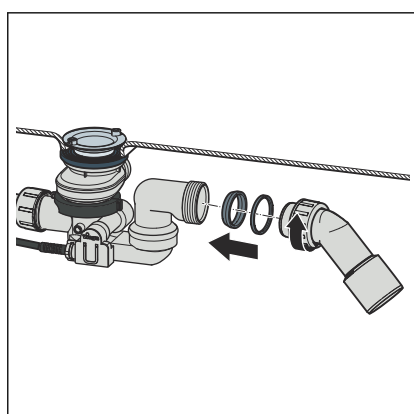
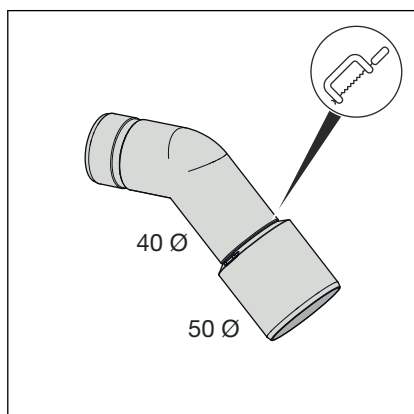
- Górny koniec rury przelewowej wsunąć w mufę gumową.
Minimalna głębokość wsunięcia: 15 mm
- Nakrętkę łączkową, pierścień ślizgowy i uszczelkę nasunąć na dolny koniec łuku odpływowego.
- Nakrętkę przykręcić do korpusu odpływu.

3.2.5 Podłączenie do kanalizacji

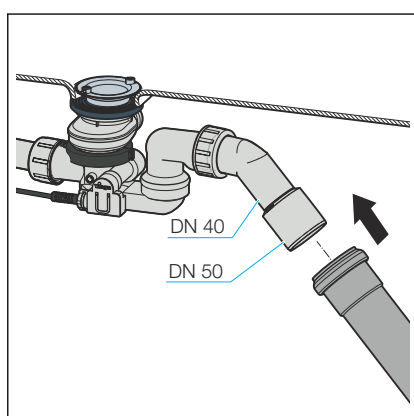
Aby podłączyć komplet odpływowo-przelewowy do kanalizacji, należy wykonać następujące czynności:

Warunki:

- Korpus przelewu i odpływu są zamontowane w wannie.
- Przelew i odpływ są połączone.
- Jeśli rura kanalizacyjna ma średnicę tylko 40 mm, należy odciąć łuk odpływowy.



- Nakrętkę, pierścień ślizgowy i uszczelkę nasunąć na łuk odpływowy.
 - Nakrętkę przykręcić do korpusu odpływu.
- Minimalna głębokość wsunięcia: 15 mm



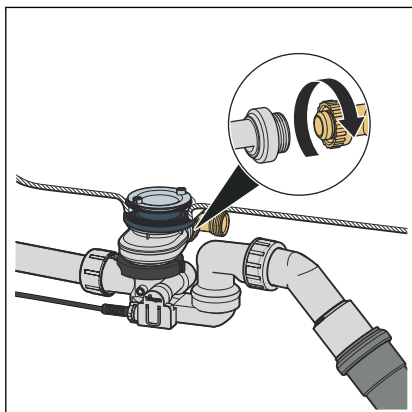
- Przekręcić odpływ na przegubie do odpowiedniej pozycji.
- Rurę kanalizacyjną nasunąć na łuk odpływowy.

3.2.6 Podłączenie dopływu

Aby podłączyć dopływ wody do korpusu odpływu, należy wykonać następujące czynności:

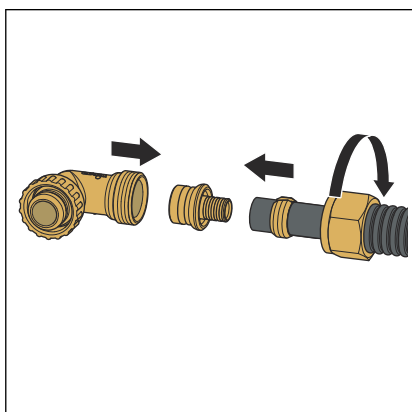
Warunki:

- Przygotowano zestaw przyłączeniowy (np. zestaw przerywacza strumienia).
- Przerywacz strumienia jest zainstalowany na przewodzie dopływowym.
- Przelew i odpływ są zamontowane.
- Przelew i odpływ są połączone.
- Wykonano podłączenie do kanalizacji.
- Nakrętkę złączkową kolanka przyłączeniowego odkręcić od korpusu odpływu i zdjąć kolanko przyłączeniowe.

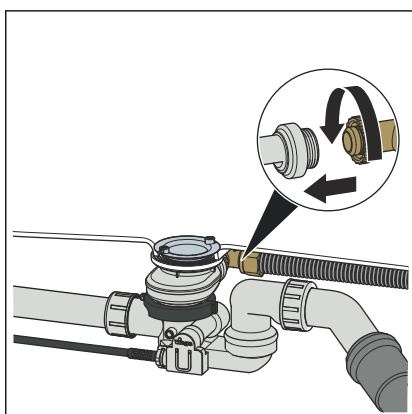


WSKAZÓWKA! Poniżej opisano montaż z użyciem przyłącza Viega. Do montażu można użyć również innych materiałów przyłączeniowych. Przestrzegać instrukcji obsługi producenta.

- Nakrętkę złączkową i pierścień zaciskowy (z zestawu przyłączeniowego) nasunąć na rurę wody.
- Wąski koniec złączki (z zestawu przyłączeniowego) włożyć do oporu w rurę.
- Wolny koniec złączki wsunąć we wspornik przyłącza.
- Rurę przykręcić nakrętką złączkową do wspornika przyłącza.

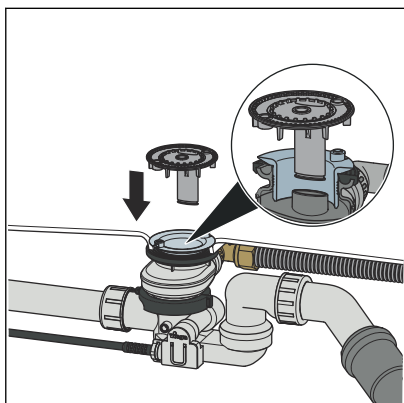


- Założyć kolanko przyłączeniowe na przyłączy korpusu odpływu i przykręcić ręcznie nakrętkę złączkową.



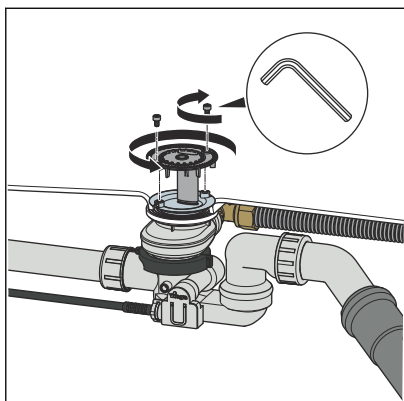
3.2.7 Montaż zestawu wyposażeniowego

Aby uniknąć uszkodzenia rozety i korka, zestaw wyposażeniowy montować dopiero po zakończeniu wszystkich prac budowlanych. W tym celu wykonać następujące czynności:



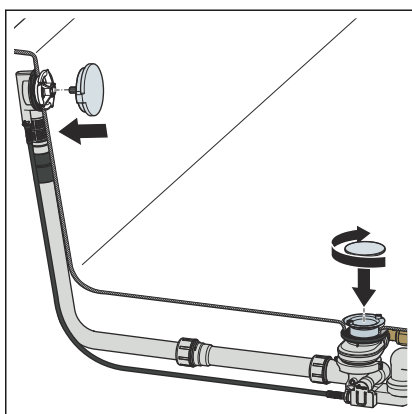
- Element wlotowy włożyć w korpus odpływowy.

Trzpień z boku elementu wlotowego wsunąć w mocowanie w korpusie odpływowym.



- Zewnętrzny pierścień elementu wlotowego obrócić w taki sposób, aby mieć dostęp do łbów śrub zaworu wkręcanego.

- Włożyć śruby imbusowe i przykręcić je lekko ręką.



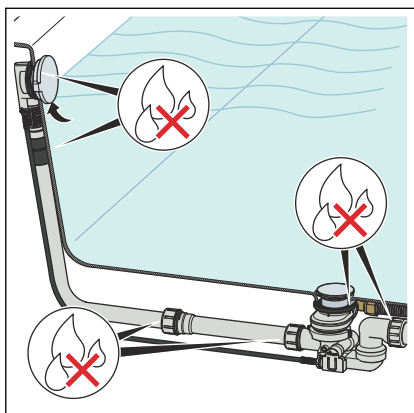
- Kołpak przykręcić ręką do odpływu.

- Ustawić odpowiednio i włożyć rozetę przelewu.

3.2.8 Próba szczelności

Próba szczelności odbywa się przez zwykłą kontrolę wzrokową.

- Sprawdzić, czy nie występują widoczne nieszczelności.

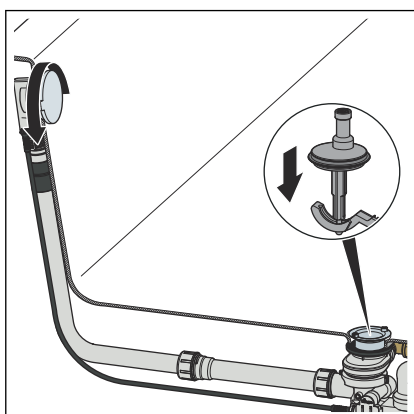


3.3 Obsługa

Komplet odpływowo-przelewowy obsługuje się za pomocą rozety obrotowej na przelewie. Aby zamknąć lub otworzyć odpływ, należy wykonać następujące czynności:

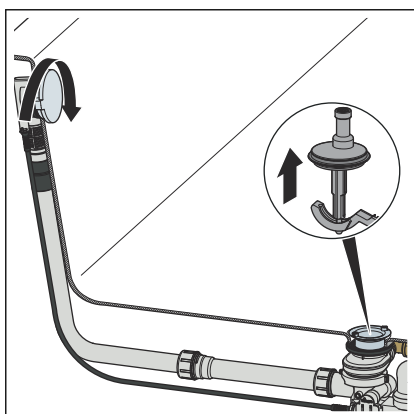
- Rozetę obrotową przekręcić w lewo.

- Odpływ zamknie się.



- Rozetę obrotową przekręcić w prawo.

- Odpływ otworzy się.



3.4 Czyszczenie i pielęgnacja

3.4.1 Pielęgnacja



OGŁOSZENIE! **Niebezpieczeństwo uszkodzenia poprzez nieodpowiednie środki czyszczące.**

Następujące środki czyszczące mogą uszkodzić powierzchnie chromowane i dlatego nie wolno ich stosować:

- środki szorujące
- ostre gąbki
- środki do usuwania wapna, gipsu i cementu
- rozpuszczalniki i inne kwasowe środki czyszczące

Do regularnego czyszczenia w celu uniknięcia osadzania się kamienia na kołpaku można używać zwykłego mydła lub delikatnego środka czyszczącego. Nie używać środków szorujących lub ostrych przedmiotów.

Większe zabrudzenia, również w korpusie odpływu i syfonie, można usuwać zwyczajnym środkiem stosowanym w gospodarstwach domowych. Po upływie zalecanego czasu środek czyszczący spłukać dokładnie czystą wodą. Na elementach nie mogą pozostać resztki środka.

3.4.2 Czyszczenie przerywacza strumienia

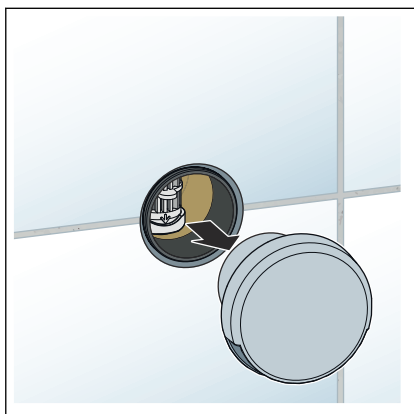
Przerywacz strumienia musi być regularnie czyszczony, ponieważ osady kamienia na membranie mogą pogorszyć jego działanie. Częstotliwość czyszczenia zależy od lokalnej jakości wody i należy ją ustalić na etapie montażu.

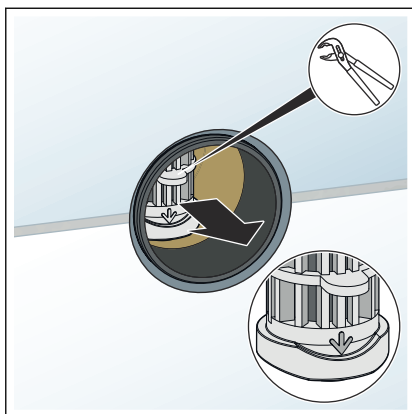


W przypadku dużych osadów należy wymienić wkład z membraną, aby zapewnić prawidłowe działanie przerywacza strumienia.

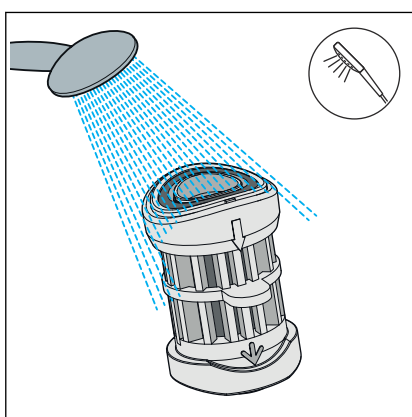
Aby wyczyścić lub wymienić wkład z membraną, należy wykonać następujące czynności:

- Zdjąć rozetę.

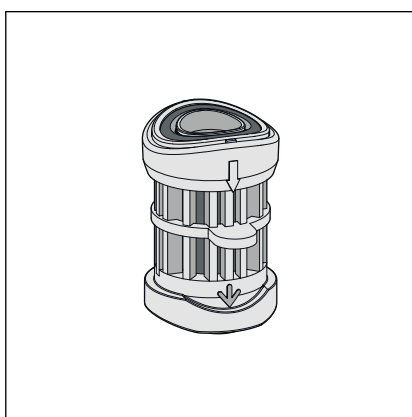




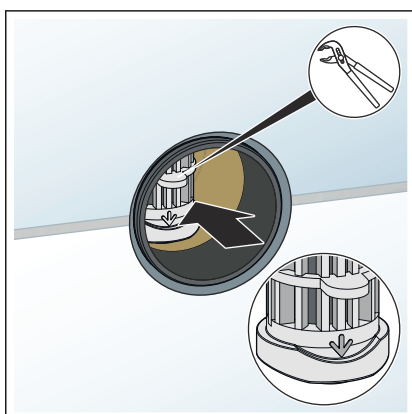
► Wyciągnąć wkład z obudowy kluczem nastawnym do rur.



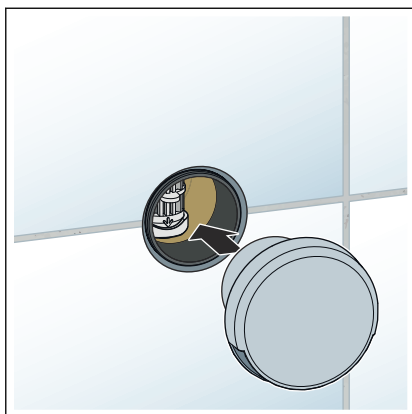
► W przypadku tylko lekkich osadów kamienia i niewielkiego zabrudzenia, ostrożnie wypłukać wkład.



► W przypadku silnych osadów kamienia i mocnego zabrudzenia, użyć nowego wkładu (nr wzoru 6161.82).



► Wkład włożyć kluczem nastawnym do rur pionowo od przodu w obudowę przerywacza strumienia.

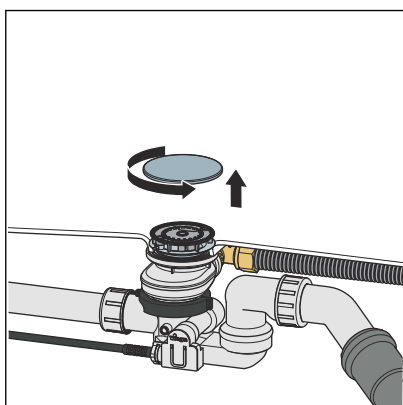


- Włożyć rozetę w nasadkę.

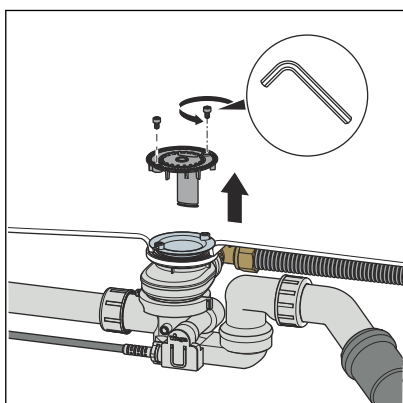
3.4.3 Czyszczenie odpływu

Odpływ należy regularnie czyścić. Częstotliwość czyszczenia zależy od intensywności korzystania z wanny.

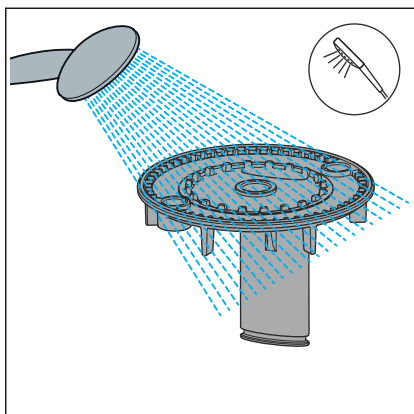
Aby wyczyścić odpływ, należy wykonać następujące czynności:



- Odkręcić kołpak ręką.

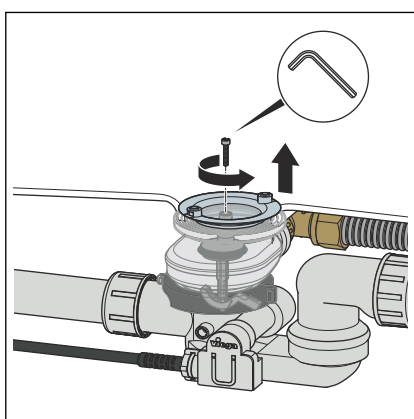


- Śruby imbusowe modułu nasadki dokręcić kluczem imbusowym (rozm. 3 mm).
- Wyjąć element wlotowy.

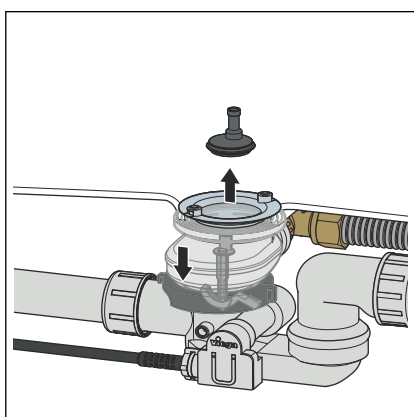


- Umyć element wlotowy pod bieżącą wodą.

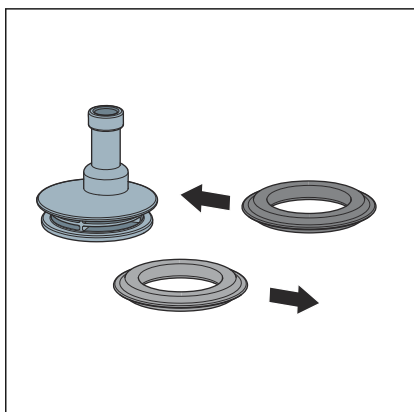
Nie używać do czyszczenia ostrych przedmiotów, ponieważ mogłyby one uszkodzić materiał.



- Kluczem imbusowym (rozm. 3 mm) dokręcić śrubę imbusową korka do zaworu.

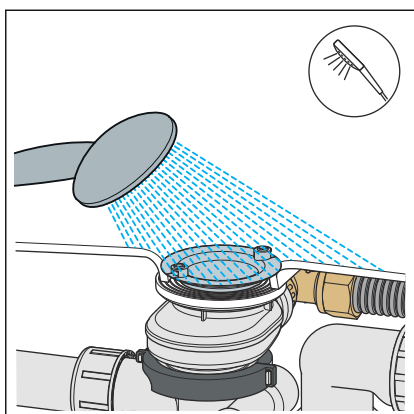


- Zamknąć korek do zaworu rozetą obrotową i przytrzymać go w tej pozycji.
- Wyjąć korek do zaworu.



- W przypadku uszkodzenia lub mocnych osadów kamienia na uszczelce korka do zaworu należy wyjąć uszczelkę.
- We wgłębienie w korku do zaworu włożyć nową uszczelkę.

Stosować wyłącznie oryginalne uszczelki zapasowe firmy ViEGA (wzór 6162-268) przeznaczone do tego korka do zaworu.



- W razie potrzeby umyć korpus odpływu delikatnym środkiem czyszczącym pod bieżącą wodą.

WSKAZÓWKA! Nie używać środków o działaniu żrącym lub preparatów do udrażniania rur, ponieważ mogłyby one uszkodzić tworzywo sztuczne korpusu odpływu.



W celu montażu powyższe czynności należy wykonać w odwrotnej kolejności.

3.5 Utylizacja

Produkt i opakowanie posegregować na odpowiednie grupy materiałów (np. papier, metale, tworzywa sztuczne lub metale nieżelazne) i usunąć je zgodnie z obowiązującymi przepisami.



Viega Sp. z o.o.

info@viega.pl

viega.pl

PL • 2024-06 • VPN230473

