

## Instrukcja obsługi

odpływ Tempoplex, jednostka funkcyjna, wysokość 60 mm



# Spis treści

<b>1</b>	<b>Informacje na temat instrukcji obsługi</b>	<b>3</b>
	1.1 Grupy docelowe	3
	1.2 Oznaczenie wskazówek	3
<b>2</b>	<b>Informacje o produkcie</b>	<b>5</b>
	2.1 Zastosowanie zgodnie z przeznaczeniem	5
	2.1.1 Zakresy zastosowania	5
	2.2 Opis produktu	6
	2.2.1 Widok ogólny	6
	2.2.2 Dane techniczne	6
	2.3 Potrzebne wyposażenie	7
<b>3</b>	<b>Obsługa</b>	<b>8</b>
	3.1 Informacje dotyczące montażu	8
	3.1.1 Warunki montażu	8
	3.1.2 Wymiary	8
	3.2 Montaż	9
	3.2.1 Montaż odpływu	9
	3.2.2 Podłączenie do kanalizacji	11
	3.2.3 Próba szczelności	12
	3.3 Czyszczenie	12
	3.4 Czyszczenie odpływu	12
	3.5 Utylizacja	14

# 1 Informacje na temat instrukcji obsługi

Niniejszy dokument jest objęty prawem autorskim. Szczegółowe informacje na ten temat można znaleźć w Internecie na stronie *viega.com/legal*.

## 1.1 Grupy docelowe

Informacje zawarte w niniejszej instrukcji są skierowane do następujących grup osób:

- Instalatorzy instalacji grzewczych i sanitarnych oraz przeszkolony wykwalifikowany personel
- Użytkownicy
- Klienci końcowi

Osoby, które nie posiadają ww. wykształcenia lub kwalifikacji, nie mogą wykonywać prac związanych z montażem, instalacją i ewentualnie konserwacją tego produktu. Ograniczenie to nie dotyczy możliwych wskazówek dotyczących obsługi.

Przy montażu produktów Viega należy przestrzegać ogólnie uznanych zasad techniki oraz instrukcji obsługi Viega.

## 1.2 Oznaczenie wskazówek

Teksty ostrzeżeń i wskazówek są wyodrębnione z tekstu i oznaczone w sposób szczególny odpowiednimi piktogramami.



### **NIEBEZPIECZEŃSTWO!**

Ten symbol ostrzega przed możliwymi śmiertelnymi obrażeniami.



### **OSTRZEŻENIE!**

Ten symbol ostrzega przed możliwymi ciężkimi obrażeniami.



### **UWAGA!**

Ten symbol ostrzega przed możliwymi obrażeniami.



### **OGŁOSZENIE!**

Ten symbol ostrzega przed możliwymi uszkodzeniami materialnymi.



Dodatkowe wskazówki i porady.

## 2 Informacje o produkcie

### 2.1 Zastosowanie zgodnie z przeznaczeniem

#### 2.1.1 Zakresy zastosowania



**OGŁOSZENIE!**  
**Niebezpieczeństwo uszkodzenia poprzez nieodpowiednie ciecze.**

Aby nie uszkodzić odpływu, może on służyć do odprowadzania wyłącznie następujących cieczy:

- ciecze o wartości pH powyżej 4
- ścieki domowe o temperaturze do 95°C

Odpływ Tempoplex to odpływ z syfonem do brodzików prysznicowych z otworem odpływowym o średnicy 90 mm.

Ten odpływ brodzikowy Tempoplex nadaje się do montażu w niskich i bardzo niskich brodzikach prysznicowych.

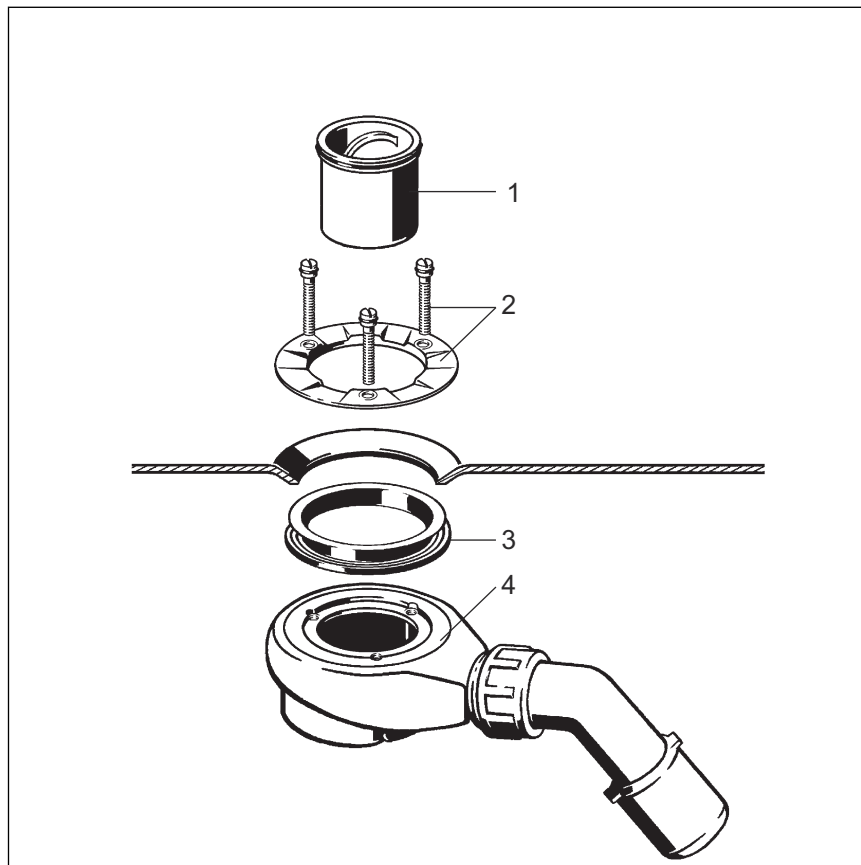


Kołpak trzeba zamówić osobno.

Dokładne informacje na temat wszystkich modeli brodzików i pasujących do nich odpływów Viega można znaleźć w katalogu lub Internecie.

## 2.2 Opis produktu

### 2.2.1 Widok ogólny



Rys. 1: Elementy

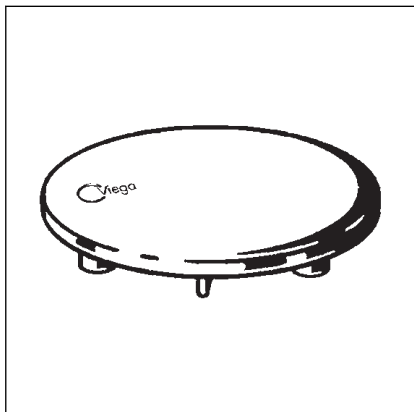
- 1 - Element syfonu
- 2 - Kołnierz mocujący ze śrubami
- 3 - Uszczelka
- 4 - Syfon

### 2.2.2 Dane techniczne

Wydajność odpływu przy wysokości spiętrzania 15 mm	0,55 l / s
Średnica otworu odpływowego	90 mm
DN (średnica znamionowa) króćca odpływowego	40 / 50 mm
Wysokość	60 mm
Wymiary i głębokość montażu	☞ Rozdział 3.1.2 „Wymiary” na stronie 8
Wysokość zamknięcia wodnego	30 mm

## 2.3 Potrzebne wyposażenie

### Kołpak



Do kompletnego montażu odpływu konieczny jest zamawiany osobno kołpak (wzór nr 6964.0).

## 3 Obsługa

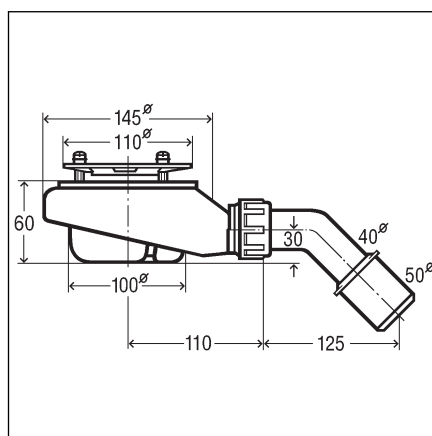
### 3.1 Informacje dotyczące montażu

#### 3.1.1 Warunki montażu

Do montażu odpływu muszą być spełnione następujące warunki:

- Brodzik prysznicowy jest zamontowany.
- Do brodzika prysznicowego ułożony jest przewód kanalizacyjny.
- Brodzik prysznicowy jest dostępny od dołu.
- Wydajność odpływu jest wystarczająca przy wysokości spiętrzenia 15 mm.

#### 3.1.2 Wymiary



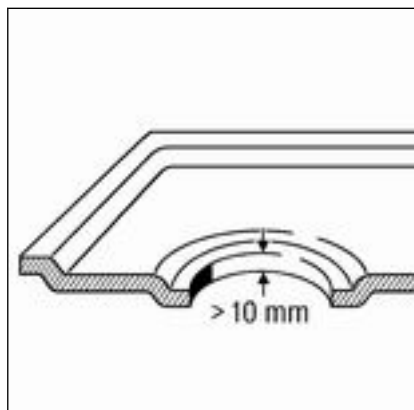
Rys. 2: Rysunek z wymiarami



## 3.2 Montaż

### 3.2.1 Montaż odpływu

#### Rozcięcie uszczelki



Jeśli dno brodzika jest grubsze niż 10 mm, należy rozciąć uszczelkę:



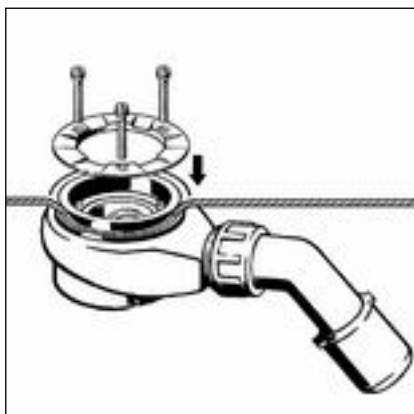
► Uszczelkę rozciąć na dwie części.

#### Włożenie uszczelki



Aby zamontować odpływ, należy wykonać następujące czynności:

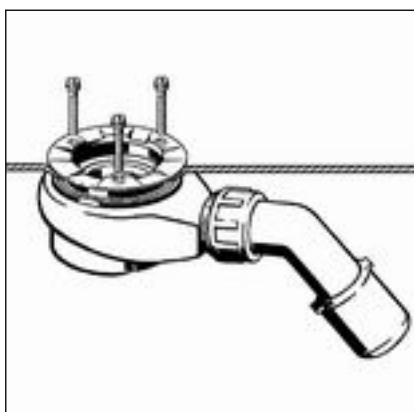
► Położyć uszczelkę na powierzchni uszczelnienia odpływu i wcisnąć w rowek mocujący.



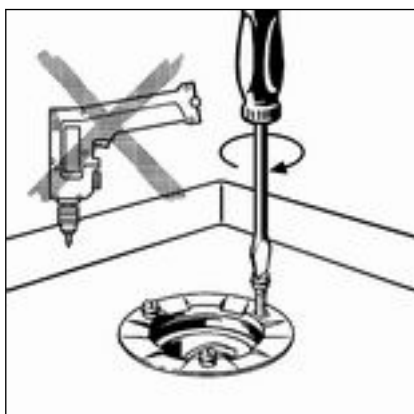
- Korpus odpływu z uszczelką ustawić pod brodzikiem prysznicowym.
- Górną część uszczelki przełożyć przez otwór odpływowy.

**WSKAZÓWKA!** Jeśli konieczne było rozcięcie uszczelki, jedną część uszczelki założyć na obudowie odpływu, a drugą część włożyć w otwór odpływowy.

### Przymocowanie odpływu

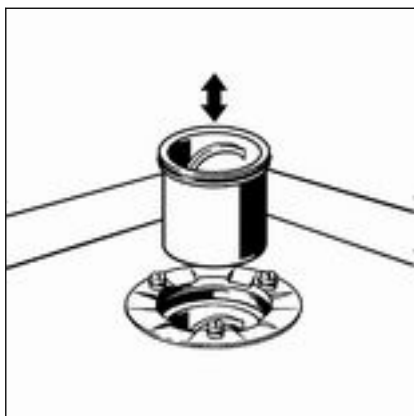


- Włożyć ręcznie śruby.

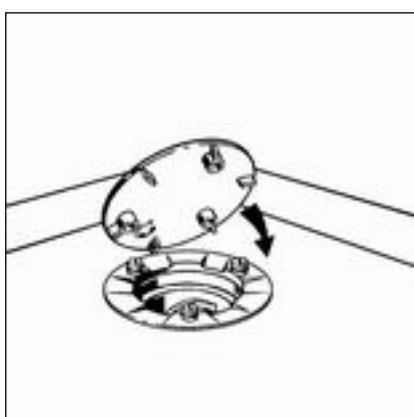


**OGŁOSZENIE!** Dokręcać śrubokrętem, nie używać wkrętarki akumulatorowej.

- Równomiernie dokręcić śruby.



- Element syfonu włożyć w syfon.



**WSKAZÓWKA!** Kołpaka nie ma w komplecie i należy go zamówić osobno (wzór nr 6964.0).

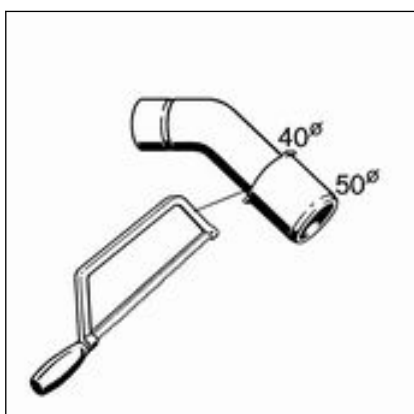
- Założyć kołpak na trzy punkty mocowania.

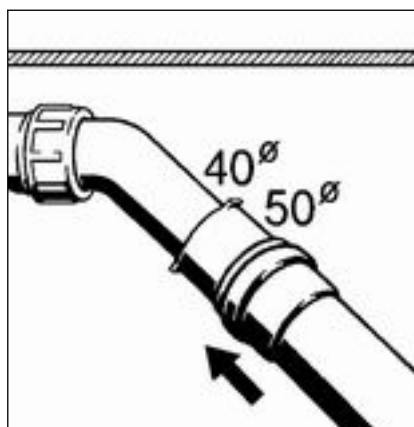
### 3.2.2 Podłączenie do kanalizacji

Aby podłączyć odpływ do kanalizacji, należy wykonać następujące czynności:

Warunek:

- Korpus odpływu jest zamontowany w brodziku prysznicowym.
- Jeśli rura kanalizacyjna ma średnicę tylko 40 mm, należy odciąć łuk odpływowy.





- Syfon ustawić w taki sposób, aby łuk odpływowy można było podłączyć do przewodu kanalizacyjnego.
- Przekręcić odpływ na przegubie do odpowiedniej pozycji.
- Rurę kanalizacyjną nasunąć na łuk odpływowy.

### 3.2.3 Próba szczelności

Jako próbę szczelności przeprowadza się kontrolę wizualną.

- Sprawdzić, czy komplet odpływowy nie ma widocznych nieszczelności.

## 3.3 Czyszczenie



### OGŁOSZENIE! Niebezpieczeństwo uszkodzenia poprzez nieodpowiednie środki czyszczące.

Następujące środki czyszczące mogą uszkodzić powierzchnie chromowane i dlatego nie wolno ich stosować:

- środki szorujące
- ostre gąbki
- środki do usuwania wapna, gipsu i cementu
- rozpuszczalniki lub inne środki czyszczące na bazie kwasów

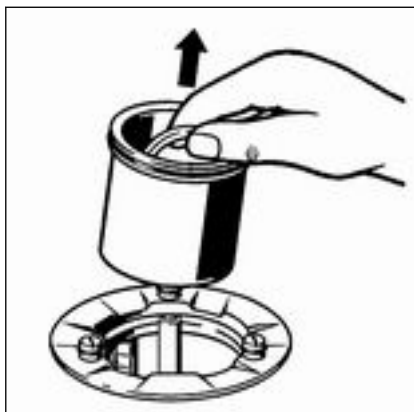
Do regularnego czyszczenia w celu uniknięcia osadzania się kamienia na kołpaku można używać zwykłego mydła lub delikatnego środka czyszczącego. Nie używać środków szorujących lub ostrych przedmiotów!

Większe zabrudzenia, również w korpusie odpływu i syfonie, można usuwać zwyczajnym środkiem stosowanym w gospodarstwach domowych. Po upływie zalecanego czasu środek czyszczący słucać dokładnie czystą wodą. Na elementach nie mogą pozostać resztki środka.

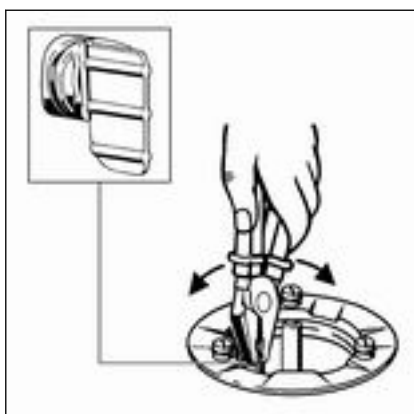
## 3.4 Czyszczenie odpływu



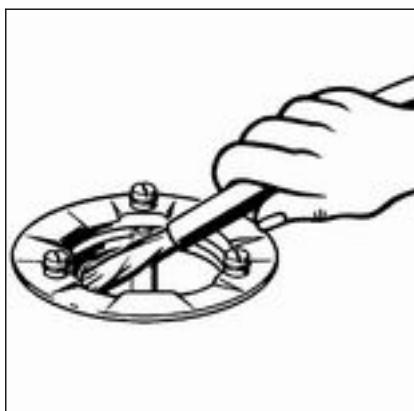
**OGŁOSZENIE!**  
Podczas czyszczenia odpływu należy uważać, aby nie uszkodzić syfonu.



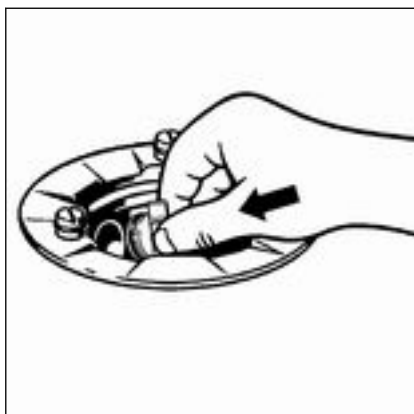
- Zdjąć kołpak.
- Element syfonu wyjąć do góry.



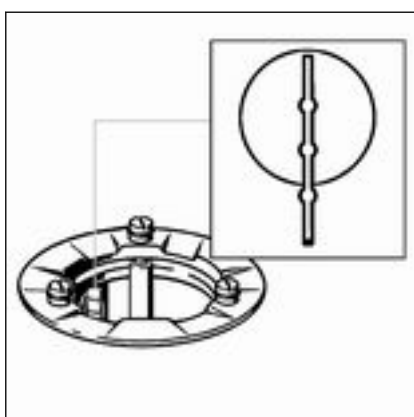
- Aby uzyskać swobodny dostęp do przewodu odpływowego: chwycić zatyczkę szczypcami i zdjąć ją.



- Wyczyścić ostrożnie odpływ, nie uszkadzając przy tym armatury.



- Włożyć zatyczkę równo z powierzchnią.



- Zwrócić uwagę na prawidłowe ustawienie zatyczki. Uchwyt musi być ustawiony pionowo.



- Włożyć element syfonu.
- Założyć kołpak.

### 3.5 Utylizacja

Produkt i opakowanie posegregować na odpowiednie grupy materiałów (np. papier, metale, tworzywa sztuczne lub metale nieżelazne) i usunąć je zgodnie z obowiązującymi przepisami.



**Viega Sp. z o.o.**

[info@viega.pl](mailto:info@viega.pl)

[viega.pl](http://viega.pl)

PL • 2022-08 • VPN140265

