

## Instrukcja obsługi

# Jednostka funkcyjna odpływowo- przelewowa Multiplex Trio F



do dopływu wody przez korpus odpływowy

Wzór  
6145.4

Rok produkcji (od)  
06/2015

**viega**

# Spis treści

<b>1</b>	<b>Informacje na temat instrukcji obsługi</b>	<b>3</b>
	1.1 Grupy docelowe	3
	1.2 Oznaczenie wskazówek	3
<b>2</b>	<b>Informacje o produkcie</b>	<b>5</b>
	2.1 Zastosowanie zgodnie z przeznaczeniem	5
	2.1.1 Zakresy zastosowania	5
	2.2 Opis produktu	5
	2.2.1 Przegląd	5
	2.2.2 Dane techniczne	7
	2.3 Wyposażenie	7
<b>3</b>	<b>Obsługa</b>	<b>8</b>
	3.1 Informacje dotyczące montażu	8
	3.1.1 Warunki montażu	8
	3.1.2 Wymiary	10
	3.1.3 Potrzebne narzędzia i materiały	10
	3.2 Montaż	11
	3.2.1 Podłączenie i montaż zaworu zwrotnego	11
	3.2.2 Montaż przelewu	13
	3.2.3 Montaż odpływu	14
	3.2.4 Połączenie przelewu i odpływu	15
	3.2.5 Podłączenie do kanalizacji	16
	3.2.6 Podłączenie dopływu	17
	3.2.7 Montaż zestawu wyposażeniowego	18
	3.2.8 Próba szczelności	19
	3.3 Obsługa	19
	3.4 Czyszczenie i pielęgnacja	20
	3.4.1 Czyszczenie	20
	3.4.2 Czyszczenie zaworu zwrotnego	21
	3.4.3 Czyszczenie odpływu	22
	3.5 Utylizacja	24

# 1 Informacje na temat instrukcji obsługi

Niniejszy dokument jest objęty prawem autorskim. Szczegółowe informacje na ten temat można znaleźć w Internecie na stronie *viega.com/legal*.

## 1.1 Grupy docelowe

Informacje zawarte w niniejszej instrukcji są skierowane do następujących grup osób:

- Instalatorzy instalacji grzewczych i sanitarnych oraz przeszkolony wykwalifikowany personel
- Użytkownik
- Klienci końcowi

Osoby, które nie posiadają ww. wykształcenia lub kwalifikacji, nie mogą wykonywać prac związanych z montażem, instalacją i ewentualnie konserwacją tego produktu. Ograniczenie to nie dotyczy możliwych wskazań dotyczących obsługi.

Przy montażu produktów Viega należy przestrzegać ogólnie uznanych zasad techniki oraz instrukcji obsługi Viega.

## 1.2 Oznaczenie wskazówek

Teksty ostrzeżeń i wskazówek są wyodrębnione z tekstu i oznaczone w sposób szczególny odpowiednimi piktogramami.



### **NIEBEZPIECZEŃSTWO!**

Ten symbol ostrzega przed możliwymi śmiertelnymi obrażeniami.



### **OSTRZEŻENIE!**

Ten symbol ostrzega przed możliwymi ciężkimi obrażeniami.



### **UWAGA!**

Ten symbol ostrzega przed możliwymi obrażeniami.



### **OGŁOSZENIE!**

Ten symbol ostrzega przed możliwymi uszkodzeniami materialnymi.



Dodatkowe wskazówki i porady.

## 2 Informacje o produkcie

### 2.1 Zastosowanie zgodnie z przeznaczeniem

#### 2.1.1 Zakresy zastosowania



**OGŁOSZENIE!**  
**Niebezpieczeństwo uszkodzenia przez nieodpowiednie ciecze.**

Aby nie uszkodzić odpływu, może on służyć do odprowadzania wyłącznie następujących cieczy:

- ciecze o wartości pH powyżej 4
- ścieki domowe o temperaturze do 95°C

Komplet dopływowo-odpływowo-przelewowy Multiplex Trio to zestaw z syfonem do wanien z otworem odpływowym o średnicy 52 mm. Dopływ wody odbywa się bardzo cicho przez otwór odpływowy.

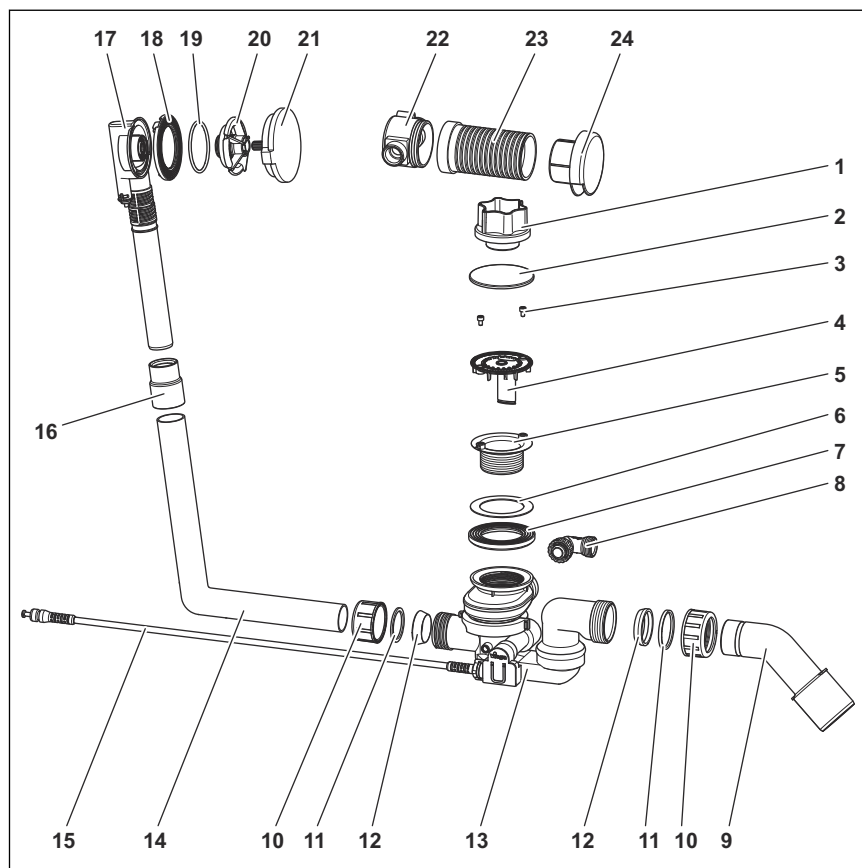
Komplet odpływowo-przelewowy jest przeznaczony do standardowych wanien z odpływem po stronie głowy.

Dokładne informacje na temat wszystkich modeli wanien i pasujących do nich kompletów odpływowo-przelewowych można znaleźć w katalogu lub Internecie.

### 2.2 Opis produktu

#### 2.2.1 Przegląd

Komplet odpływowo-przelewowy Multiplex Trio F zawiera następujące elementy:


**Rys. 1: Widok elementów**

- 1 - Przyrząd montażowy
- 2 - Kołpak
- 3 - Śruby mocujące
- 4 - Element wlotowy
- 5 - Zawór wkręcany (1 x 22,5 mm, 1 x 30 mm)
- 6 - Uszczelka
- 7 - Uszczelka profilowana
- 8 - Kolano przyłączeniowe
- 9 - Łuk odpływowy
- 10 - Nakrętka
- 11 - Pierścień ślizgowy
- 12 - Uszczelka
- 13 - Korpus odpływowy z syfonem
- 14 - Rura przelewowa
- 15 - Cięgno Bowdena
- 16 - Mufa
- 17 - Korpus armatury przelewowej
- 18 - Uszczelka profilowana
- 19 - O-ring
- 20 - Kołnierz mocujący
- 21 - Rozeta obrotowa
- 22 - Obudowa zaworu zwrotnego
- 23 - Nasadka zaworu zwrotnego
- 24 - Rozeta zaworu zwrotnego

## 2.2.2 Dane techniczne

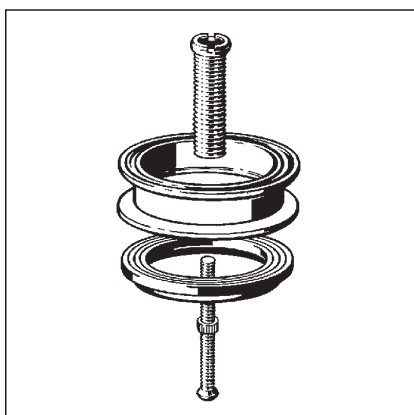
Wydajność odpływu (przy wysokości spiętrzenia 300 mm)	0,85 l/s
Wydajność przelewu (przy wysokości spiętrzenia 60 mm)	0,63 l/s
Wydajność dopływu (przy 0,25 MPa (2,5 bar))	20 l/min
Średnica otworu odpływowego wanny	52 mm
DN (średnica znamionowa) króćca odpływowego	40 / 50 mm
Długość ciągną Bowdena	560 mm
Długość	100–260 mm
Wysokość	180–480 mm
Wymiary i głębokość montażu	☞ <i>Rozdział 3.1.2 „Wymiary” na stronie 10</i>
Wysokość zamknięcia wodnego	50 mm

## 2.3 Wyposażenie



Opisane poniżej akcesoria nie znajdują się w komplecie. W razie potrzeby trzeba je zamawiać osobno.

### Wyposażenie opcjonalne



#### Zestaw przedłużający Multiplex

W wannach o bardzo grubym dnie istnieje możliwość przedłużenia syfonu pod wanną. W takiej sytuacji jest dostępny zestaw przedłużający, nr wzoru 6161.7.

## 3 Obsługa

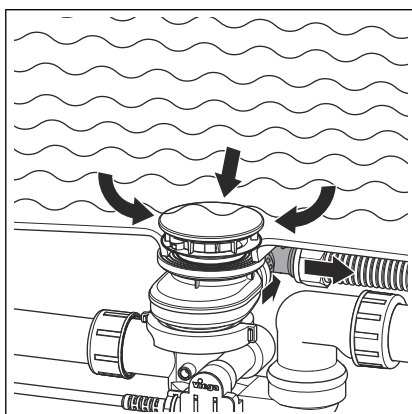
### 3.1 Informacje dotyczące montażu

#### 3.1.1 Warunki montażu

Do montażu kompletu odpływowo-przelewowego muszą być spełnione następujące warunki:

- Wanna jest zamontowana.
- Przewód kanalizacyjny jest ułożony do wanny.
- Wanna jest dostępna od spodu.

#### Zawór zwrotny

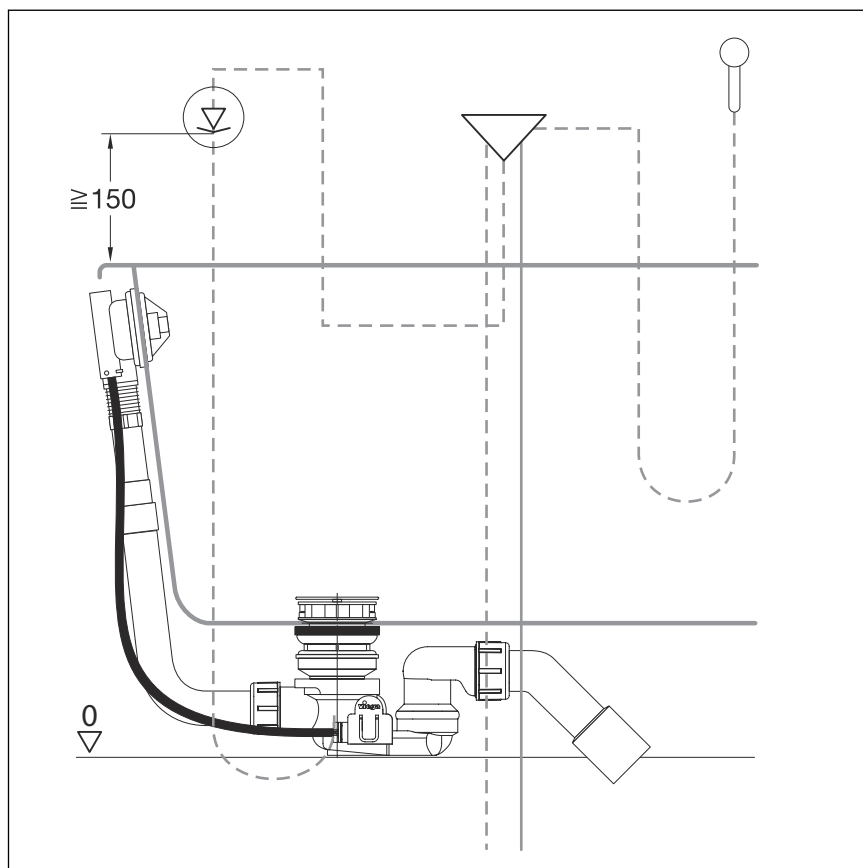


Sytuacja przepływu zwrotnego: W przypadku podciśnienia przy pełnej wannie może dojść do cofnięcia się wody z wanny do instalacji wody użytkowej.

Aby wyeliminować ryzyko cofnięcia się wody z kąpeli do instalacji wody użytkowej, w przewodzie między armaturą odcinającą a dopływem wanny musi być zamontowany przerywacz strumienia.

Poniższa ilustracja przedstawia schemat montażu:



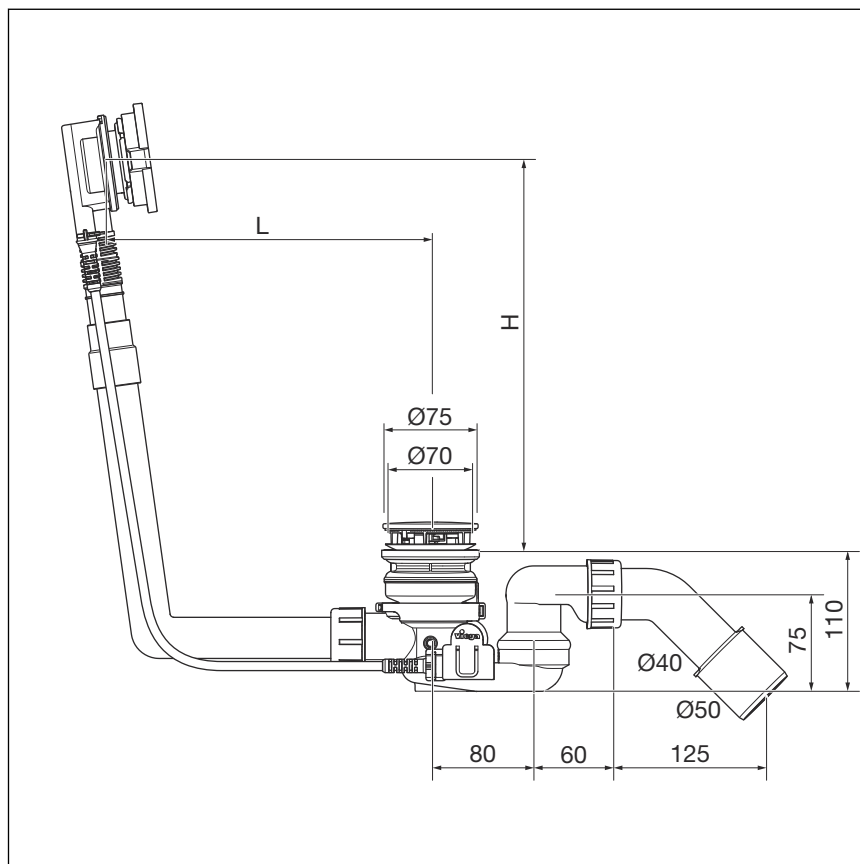


**Rys. 2: Schemat montażu z przerywaczem strumienia**

Przerywacz strumienia musi być zainstalowany pionowo w kierunku przepływu przynajmniej 150 mm nad górną krawędzią wanny.

Przestrzegać lokalnych norm i przepisów.

### 3.1.2 Wymiary



Rys. 3: Rysunek z wymiarami

Dla długości L i wysokości H obowiązują następujące wartości:

L = 100–260 mm

H = 180–350

### 3.1.3 Potrzebne narzędzia i materiały

#### Narzędzia

Do montażu są potrzebne następujące narzędzia:

- piła o drobnych zębach
- przyrząd montażowy (brak w komplecie)
- klucz imbusowy (rozm. 3 mm)

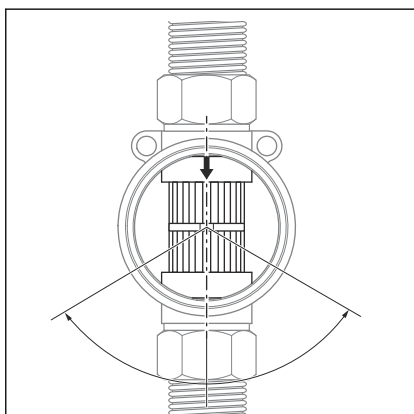
#### Materiały

Do montażu produktu nie są potrzebne żadne dodatkowe materiały.

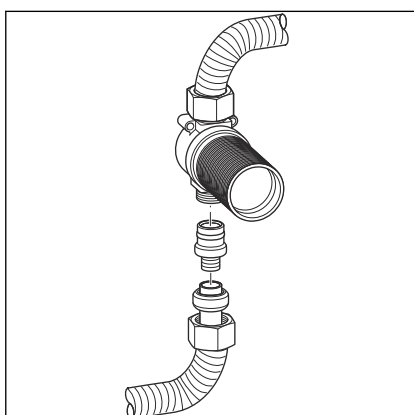
## 3.2 Montaż

### 3.2.1 Podłączenie i montaż zaworu zwrotnego

Zawór zwrotny trzeba zamontować do późniejszej instalacji wanny jeszcze przed ukończeniem prac wykończeniowych na ścianach zgodnie ze schematem z ↗ *Rozdział 3.1.1 „Warunki montażu”* na stronie 8. W tym celu wykonać następujące czynności:

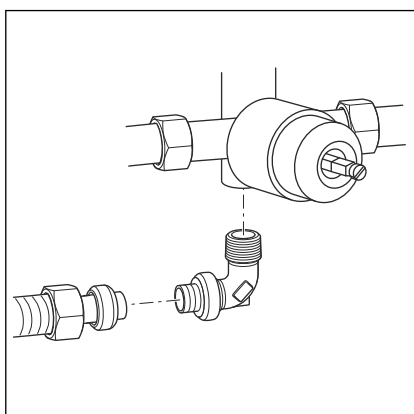


- Kierunek przepływu przebiega ukośnie w dół lub pionowo w dół.
- Za zaworem zwrotnym przewód nie jest ułożony w górę.
- Przygotowano elementy niezbędne do kompletnego montażu (rury, złączki 3/4").
- Podczas montażu korek jest jeszcze założony na nasadce.



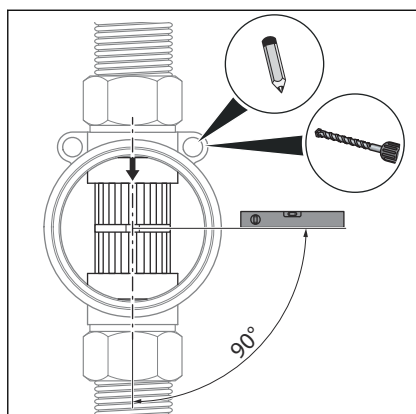
**WSKAZÓWKA!** Poniżej przedstawiono montaż z użyciem przyłącza Viega. Do montażu można użyć również innych materiałów przyłączeniowych. Przestrzegać instrukcji obsługi producenta.

- Nakrętkę i pierścień zaciskowy nasunąć na rurę.
- Gniazdo Viega włożyć do oporu w rurę.  
Złączki Eurokonus nie są kompatybilne.
- Wolny koniec gniazda wsunąć w złączkę zaworu zwrotnego.
- Rurę przykręcić nakrętką do zaworu zwrotnego.
- Te same czynności powtórzyć z drugą rurą.

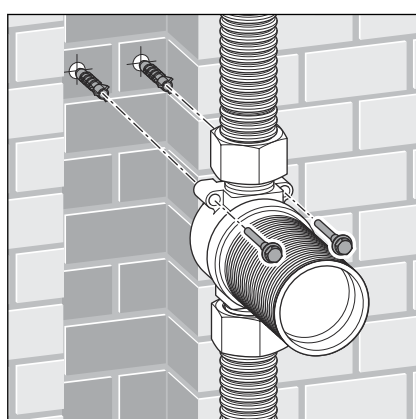


**WSKAZÓWKA!** Poniżej przedstawiono montaż z użyciem przyłącza Viega. Do montażu można użyć również innych materiałów przyłączeniowych. Przestrzegać instrukcji obsługi producenta.

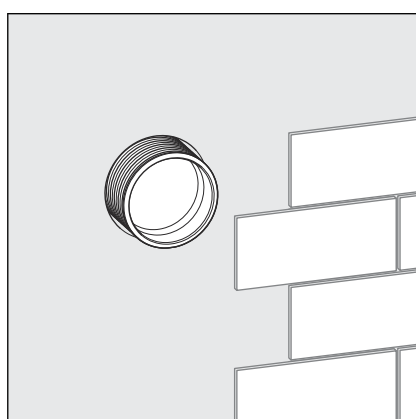
- Uszczelnić łuk przejściowy i wkręcić go w złączkę baterii.
- Nakrętkę i pierścień zaciskowy nasunąć na rurę.
- Rurę przykręcić nakrętką do łuku przejściowego.
- Wolny koniec rury ułożyć do miejsca podłączenia kompletu odpływowo-przelewowego wanny.



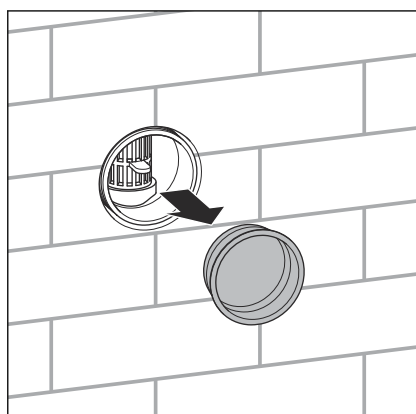
- Ustawić zawór zwrotny.
- Zaznaczyć miejsca na otwory.
- Wywiercić otwory.



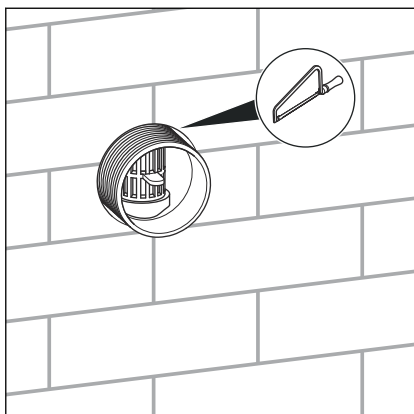
- Przykręcić zawór zwrotny dwoma śrubami z łbem krzyżakowym (roz. 4,5 lub 5 mm).
- Prześcian wokół zaworu zwrotnego i przewodów przyłączeniowych wypełnić zaprawą.



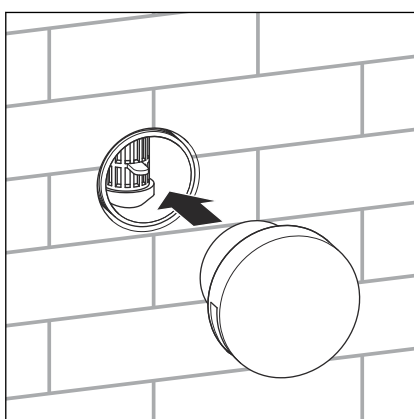
- Ułożyć płytki na ścianie.



- Zdjąć korek.

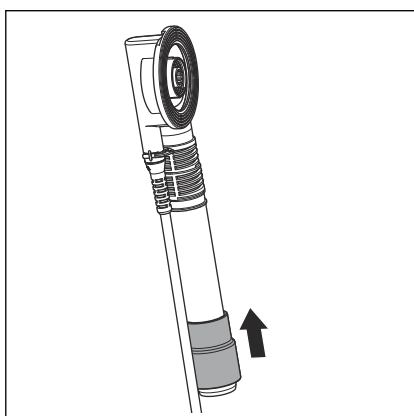


- Nasadkę skrócić na odpowiednią długość piłą o drobnych ząbkach. Nasadka musi kończyć się równo z płytkami.
- W razie zabrudzenia wyczyścić nasadkę.



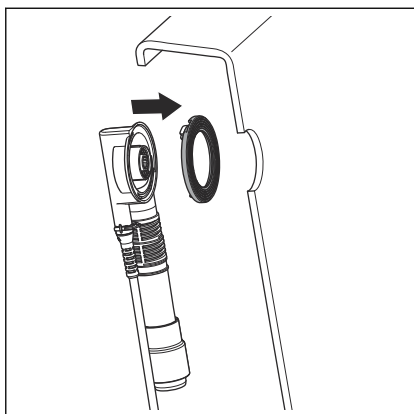
- Włożyć rozetę w nasadkę.

### 3.2.2 Montaż przelewu

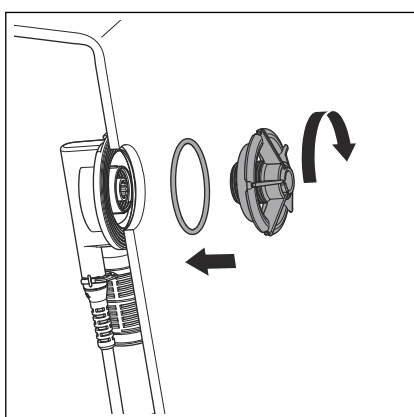


W celu montażu przelewu wykonać następujące czynności:

- Mufę gumową nasunąć na rurę korpusu armatury przelewowej. Dolna krawędź musi kończyć się równo z krawędzią rury przelewowej.

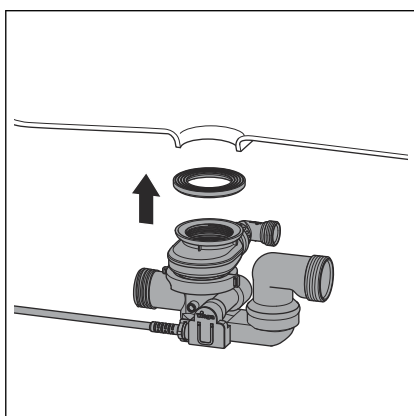


- Uszczelkę profilowaną włożyć w korpus armatury przelewowej.



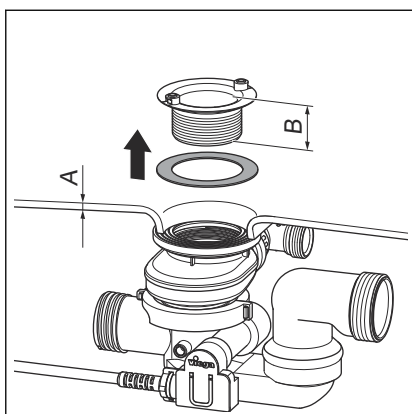
- O-ring włożyć w szczelinę pierścieniową kołnierza mocującego.
- Korpus armatury przelewowej przystawić od zewnątrz do otworu przelewowego wanny.
- Kołnierz mocujący wkręcić ręcznie w korpus armatury przelewowej. Szczypce lub inne narzędzia mogłyby uszkodzić kołnierz mocujący. Kołnierz mocujący wkręcać wyłącznie ręcznie.

### 3.2.3 Montaż odpływu



Aby zamontować odpływ, należy wykonać następujące czynności:

- Uszczelkę profilowaną włożyć we wgłębienie w korpusie odpływowym.
- Korpus odpływowy przyłożyć od dołu do otworu odpływowego wanny.

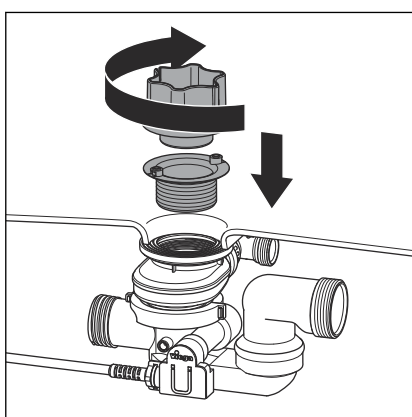


- Wybrać odpowiednią górną część zaworu:

Do wanien stalowych o grubości ścianki  $A = 2-11 \text{ mm}$  użyć **niskiej** górnej części zaworu o wysokości  $B = 22,5 \text{ mm}$ .

Do wanien akrylowych o grubości ścianki  $A = 11-16 \text{ mm}$  użyć **wysokiej** górnej części zaworu o wysokości  $B = 30 \text{ mm}$ .

- Uszczelkę posmarować od wewnątrz środkiem ułatwiającym poślizg i założyć ją od spodu górnej części zaworu.



- Górną część zaworu włożyć w korpus odpływowy i przykręcić przyrządem montażowym.

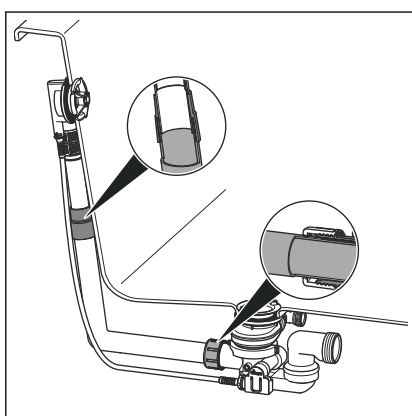
Przyrząd montażowy otworami od spodu założyć na mocowania śrub.

### 3.2.4 Połączenie przelewu i odpływu

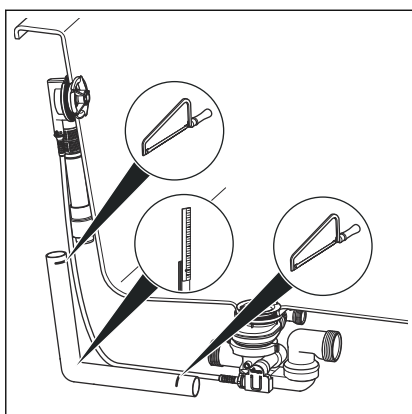
Po zamontowaniu przelewu i odpływu trzeba je połączyć rurą przelewową. W tym celu wykonać następujące czynności:

Warunki:

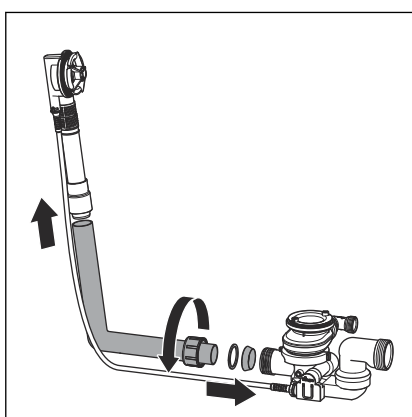
- Przelew jest zamontowany w otworze przelewowym.
- Odpływ jest zamontowany w dnie wanny.



**OGŁOSZENIE!** Jeśli łączone rury nie zostaną wsunięte na dostateczną głębokość, połączenia będą nieszczelne. Dlatego przy każdym połączeniu minimalna głębokość wsunięcia powinna wynosić 15 mm.



- Rurę korpusu armatury przelewowej przytrzymać równoległe do rury przelewowej i zaznaczyć miejsca podłączenia odpływu i przelewu.  
Głębokość wsunięcia musi wynosić co najmniej 15 mm!
- Rurę przelewową dociąć na zaznaczoną długość i w razie potrzeby wygładzić krawędzie.



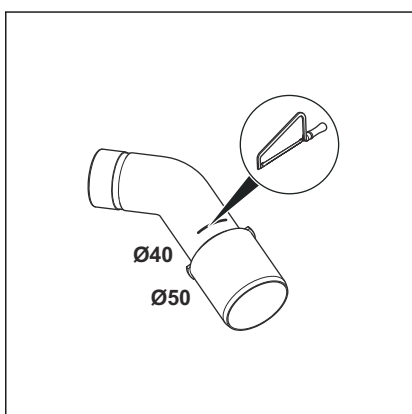
- Górny koniec rury przelewowej wsunąć w mufę gumową.  
Głębokość wsunięcia musi wynosić co najmniej 15 mm!
- Nakrętkę, pierścień ślizgowy i uszczelkę nasunąć na dolny koniec łuku odpływowego.
- Nakrętkę przykręcić do korpusu odpływu.

### 3.2.5 Podłączenie do kanalizacji

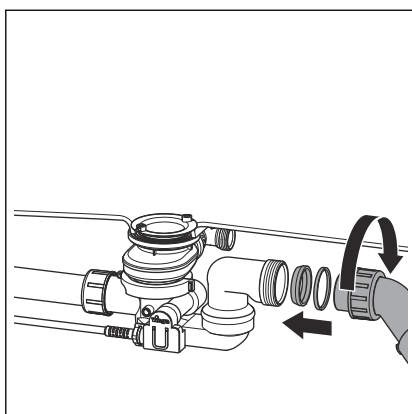
Aby podłączyć komplet odpływowo-przelewowy do kanalizacji, należy wykonać następujące czynności:

Warunki:

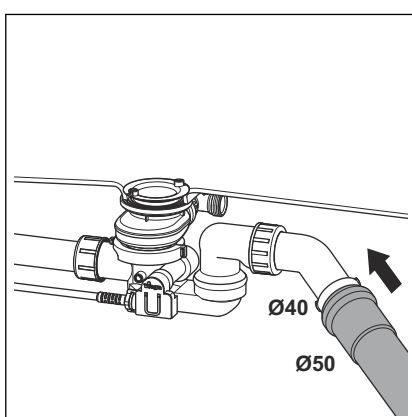
- Korpus przelewu i odpływu są zamontowane w wannie.
- Przelew i odpływ są połączone.
- Jeśli rura kanalizacyjna ma średnicę tylko 40 mm, należy odciąć łuk odpływowy.







- Nakrętkę, pierścień ślizgowy i uszczelkę nasunąć na łuk odpływowy.
- Nakrętkę przykręcić do korpusu odpływu.  
Głębokość wsunięcia musi wynosić co najmniej 15 mm!



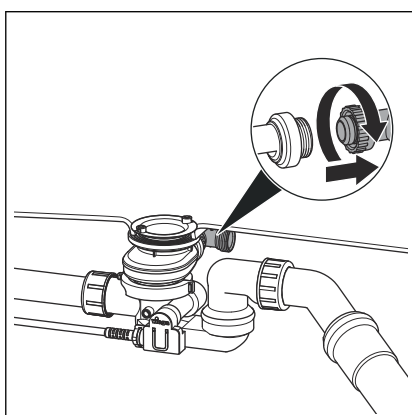
- Odpływ przekrócić na przegubie do odpowiedniej pozycji.
- Rurę kanalizacyjną nasunąć na łuk odpływowy.

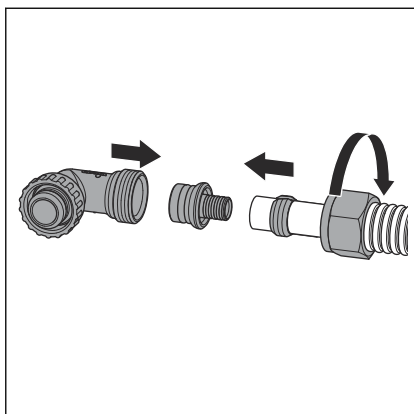
### 3.2.6 Podłączenie dopływu

Aby podłączyć dopływ wody do korpusu odpływowego, należy wykonać następujące czynności:

Warunki:

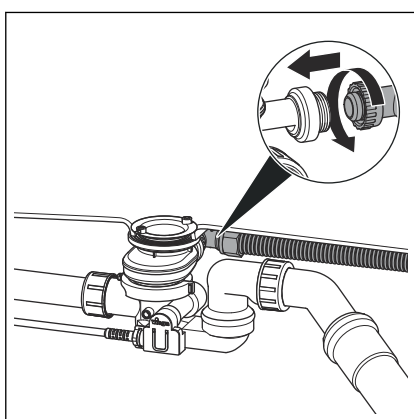
- Przygotowano zestaw przyłączeniowy (np. zestaw przerywacza strumienia).
- Zawór zwrotny jest zamontowany na przewodzie dopływowym.
- Przelew i odpływ są zamontowane.
- Przelew i odpływ są połączone.
- Wykonano podłączenie do kanalizacji.
- Nakrętkę kolanka przyłączeniowego odkręcić od korpusu odpływowego i zdjąć kolanko przyłączeniowe.





**WSKAZÓWKA!** Poniżej przedstawiono montaż z użyciem przyłącza Viega. Do montażu można użyć również innych materiałów przyłączeniowych. Przestrzegać instrukcji obsługi producenta.

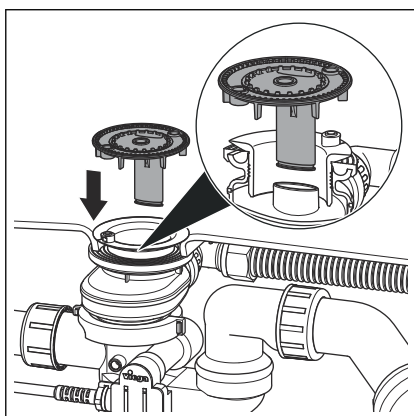
- Nakrętkę i pierścień zaciskowy (z zestawu przyłączeniowego) nasunąć na rurę wody.
- Wąski koniec złączki (z zestawu przyłączeniowego) włożyć do oporu w rurę.
- Wolny koniec złączki wsunąć w kolanko przyłączeniowe.
- Rurę przykręcić nakrętką do kolanka przyłączeniowego.



- Założyć kolanko przyłączeniowe na przyłączu korpusu odpływowego i przykręcić ręcznie nakrętkę.

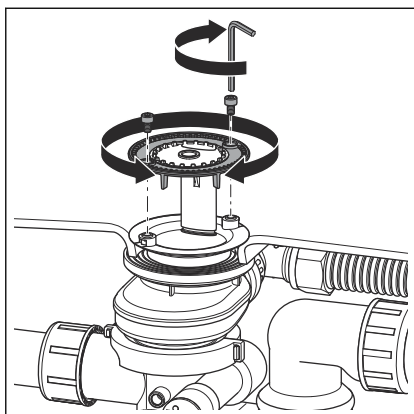
### 3.2.7 Montaż zestawu wyposażeniowego

Zestaw wyposażeniowy montować dopiero po zakończeniu wszystkich prac budowlanych, aby nie uszkodzić rozety maskującej i korka. W tym celu wykonać następujące czynności:

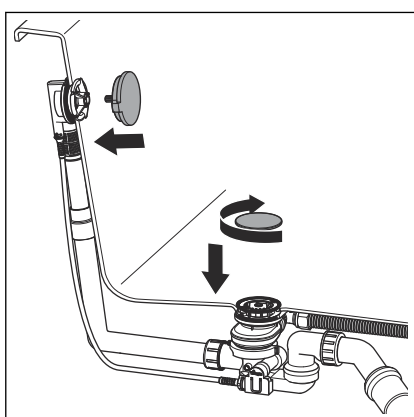


- Element wlotowy włożyć w korpus odpływowy.

Trzonek z boku elementu wlotowego należy wsunąć w mocowanie w korpusie odpływowym.



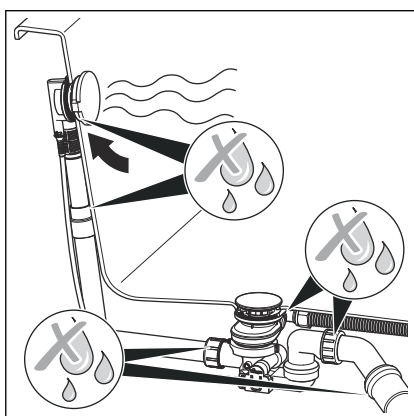
- Zewnętrzny pierścień elementu wlotowego obrócić w taki sposób, aby mieć dostęp do łbów śrub zaworu wkręcane.
- Włożyć śruby imbusowe i dokręcić je lekko ręką.



- Kołpak przykręcić ręką do odpływu.
- Ustawić odpowiednio i włożyć rozetę przelewu.

### 3.2.8 Próba szczelności

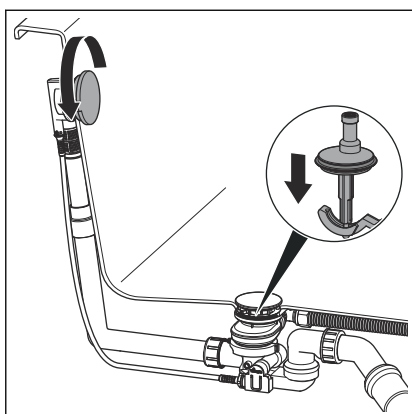
W ramach próby szczelności przeprowadza się kontrolę wizualną.



- Sprawdzić, czy komplet odpływowo-przelewowy nie ma widocznych nieszczelności.

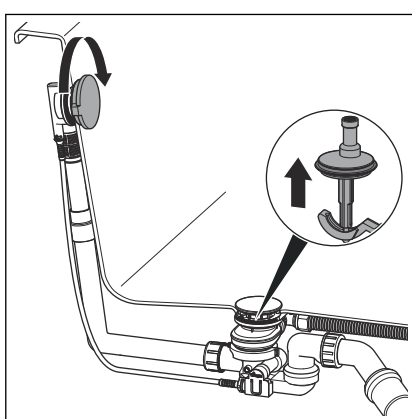
## 3.3 Obsługa

Komplet odpływowo-przelewowy obsługuje się za pomocą rozety obrotowej na przelewie. Aby zamknąć lub otworzyć odpływ, należy wykonać następujące czynności:



► Rozetę obrotową przekręcić w lewo.

◻ Odpływ zamknie się.



► Rozetę obrotową przekręcić w prawo.

◻ Odpływ otworzy się.

## 3.4 Czyszczenie i pielęgnacja

### 3.4.1 Czyszczenie



#### **OGŁOSZENIE!** **Niebezpieczeństwo uszkodzenia poprzez nieodpowiednie środki czyszczące.**

Następujące środki czyszczące mogą uszkodzić powierzchnie chromowane i dlatego nie wolno ich stosować:

- środki szorujące
- ostre gąbki
- środki do usuwania wapna, gipsu i cementu
- rozpuszczalniki lub inne środki czyszczące na bazie kwasów

Do regularnego czyszczenia w celu uniknięcia osadzania się kamienia na rozecie obrotowej i korku można używać zwykłego mydła lub delikatnego środka czyszczącego. Nie używać środków szorujących lub ostrych przedmiotów!

Większe zabrudzenia, również w korpusie odpływu i syfonie, można usuwać zwyczajnym środkiem stosowanym w gospodarstwach domowych. Po upływie zalecanego czasu środek czyszczący spłukać dokładnie czystą wodą. Na elementach nie mogą pozostać resztki środka.

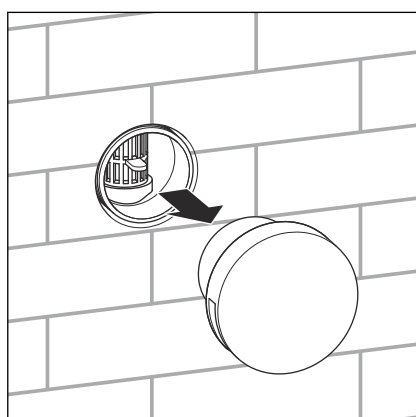
### 3.4.2 Czyszczenie zaworu zwrotnego

Przerywacz strumienia musi być regularnie czyszczony, ponieważ osady kamienia na membranie mogą pogorszyć jego działanie. Częstotliwość czyszczenia zależy od lokalnej jakości wody i należy ją ustalić na etapie montażu.

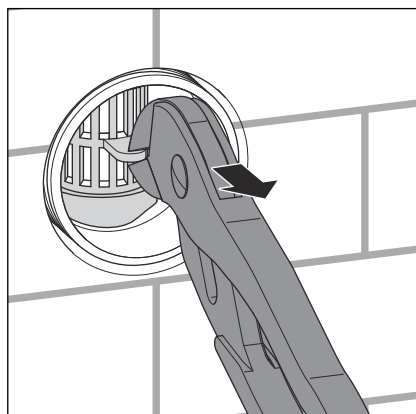


W przypadku dużych osadów należy wymienić wkład z membraną, aby zapewnić prawidłowe działanie przerywacza strumienia.

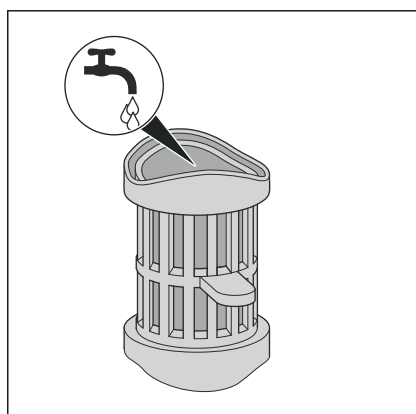
Aby wyczyścić lub wymienić wkład z membraną, należy wykonać następujące czynności:



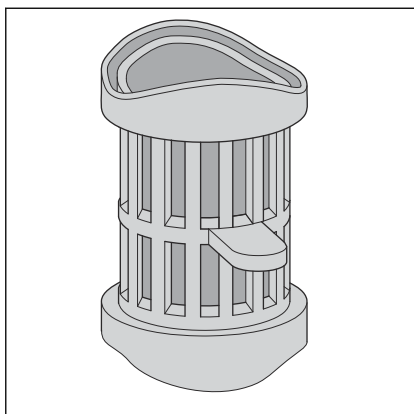
➤ Zdjąć rozetę.



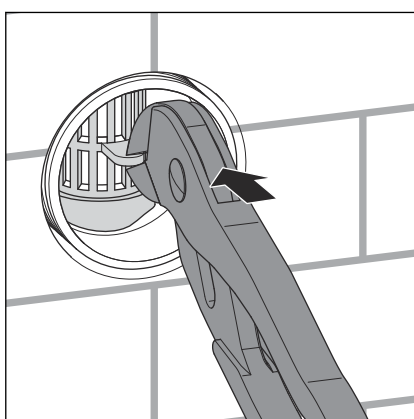
➤ Wyciągnąć wkład z obudowy kluczem nastawnym do rur.



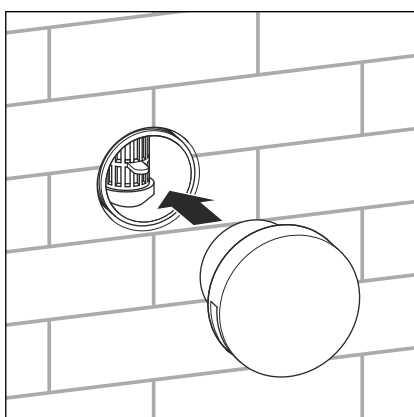
➤ W przypadku tylko lekkich osadów kamienia i niewielkiego zabrudzenia, ostrożnie wypłukać wkład.



- W przypadku silnych osadów kamienia i mocnego zabrudzenia, użyć nowego wkładu (nr wzoru 6161.82).



- Wkład włożyć kluczem nastawnym do rur pionowo od przodu w obudowę przerywacza strumienia.

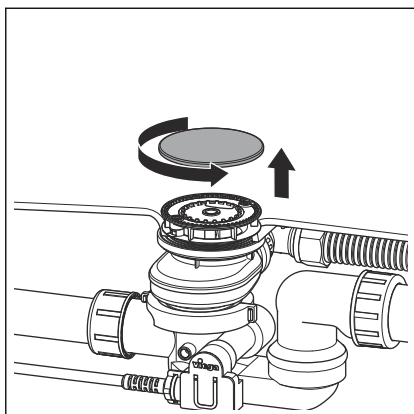


- Włożyć rozetę w nasadkę.

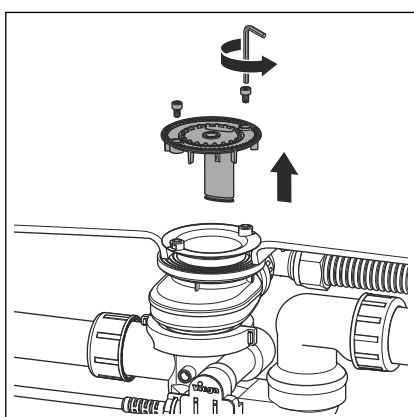
### 3.4.3 Czyszczenie odpływu

Odpływ należy regularnie czyścić. Częstotliwość czyszczenia zależy od intensywności korzystania z wanny.

Aby wyczyścić odpływ, należy wykonać następujące czynności:

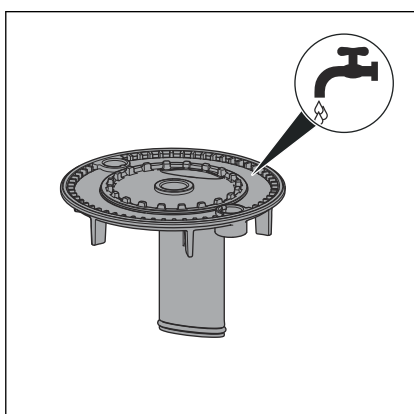


► Odkręcić kołpak ręką.



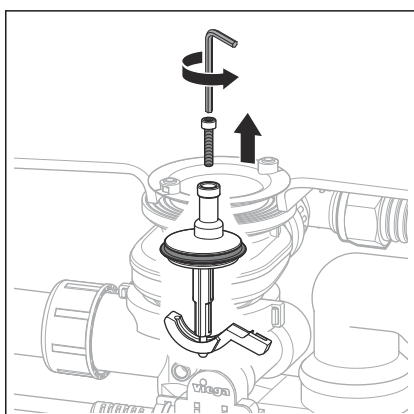
► Kluczem imbusowym (rozm. 3 mm) odkręcić śruby imbusowe elementu wlotowego.

► Wyjąć element wlotowy.

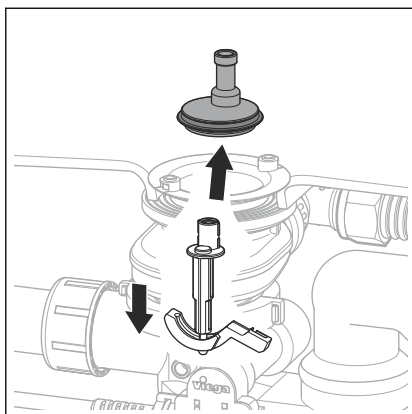


► Umyć element wlotowy pod bieżącą wodą.

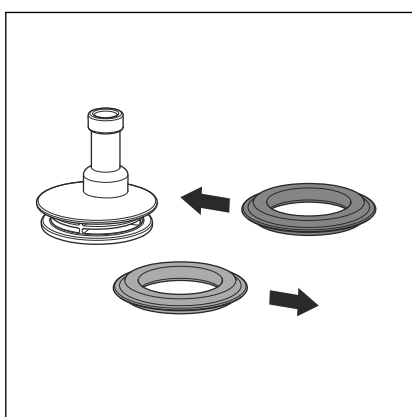
Nie używać do czyszczenia ostrych przedmiotów, ponieważ mogłyby one uszkodzić materiał.



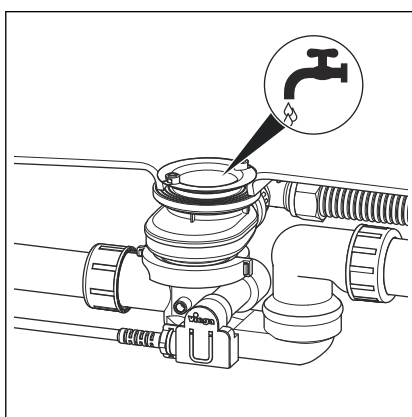
► Kluczem imbusowym (rozm. 3 mm) dokręcić śrubę imbusową korka do zaworu.



- Zamknąć korek do zaworu rozetą obrotową i przytrzymać go w tej pozycji.
- Wyjąć korek do zaworu.



- W przypadku uszkodzenia lub mocnych osadów kamienia na uszczelce korka do zaworu należy wyjąć uszczelkę.
  - We wgłębienie w korku do zaworu włożyć nową uszczelkę.
- Stosować wyłącznie oryginalne uszczelki zapasowe firmy Viega (nr wzoru 6162-268) przeznaczone do tego korka do zaworu.



- W razie potrzeby umyć korpus odpływu delikatnym środkiem czyszczącym pod bieżącą wodą.

**WSKAZÓWKA!** Nie używać środków o działaniu żrącym lub preparatów do udrażniania rur, ponieważ mogłyby one uszkodzić tworzywo sztuczne korpusu odpływu.



W celu montażu powyższe czynności należy wykonać w odwrotnej kolejności.

### 3.5 Utylizacja

Produkt i opakowanie posegregować na odpowiednie grupy materiałów (np. papier, metale, tworzywa sztuczne lub metale nieżelazne) i usunąć je zgodnie z obowiązującymi przepisami.





**Viega Sp. z o.o.**

[info@viega.pl](mailto:info@viega.pl)

[viega.pl](http://viega.pl)

PL • 2022-08 • VPN140242

