

Instrukcja obsługi

Komplet odpływowo-przelewowy Simplex, wykonanie płaskie



do wanien standardowych i wanien z
otworem odpływowym Ø52

Wzór
6168.4PL

Rok produkcji (od)
07/2019

viega

Spis treści

1	Informacje na temat instrukcji obsługi	3
	1.1 Grupy docelowe	3
	1.2 Oznaczenie wskazówek	3
	1.3 Wskazówka na temat tej wersji językowej	4
2	Informacje o produkcie	5
	2.1 Zastosowanie zgodnie z przeznaczeniem	5
	2.1.1 Zakresy zastosowania	5
	2.2 Opis produktu	6
	2.2.1 Przegląd	6
	2.2.2 Dane techniczne	7
3	Obsługa	8
	3.1 Informacje dotyczące montażu	8
	3.1.1 Warunki montażu	8
	3.1.2 Wymiary	8
	3.1.3 Potrzebne narzędzia i materiały	8
	3.2 Montaż	9
	3.2.1 Montaż przelewu	9
	3.2.2 Montaż odpływu	9
	3.2.3 Podłączenie do kanalizacji	10
	3.3 Utylizacja	10

1 Informacje na temat instrukcji obsługi

Niniejszy dokument jest objęty prawem autorskim. Szczegółowe informacje na ten temat można znaleźć w Internecie na stronie *viega.com/legal*.

1.1 Grupy docelowe

Informacje zawarte w niniejszej instrukcji są skierowane do następujących grup osób:

- instalatorzy instalacji grzewczych i sanitarnych oraz przeszkolony wykwalifikowany personel
- użytkownicy
- klienci końcowi

Osoby, które nie posiadają ww. wykształcenia lub kwalifikacji, nie mogą wykonywać prac związanych z montażem, instalacją i ewentualnie konserwacją tego produktu. Ograniczenie to nie dotyczy możliwych wskazówek dotyczących obsługi.

Przy montażu produktów Viega należy przestrzegać ogólnie uznanych zasad techniki oraz instrukcji obsługi Viega.

1.2 Oznaczenie wskazówek

Teksty ostrzeżeń i wskazówek zostały wyodrębnione z tekstu i oznaczone w sposób szczególny odpowiednimi piktogramami.



NIEBEZPIECZEŃSTWO!

Ostrzega przed możliwymi śmiertelnymi obrażeniami.



OSTRZEŻENIE!

Ostrzega przed możliwymi ciężkimi obrażeniami.



UWAGA!

Ostrzega przed możliwymi obrażeniami.



OGŁOSZENIE!

Ostrzega przed możliwymi szkodami materialnymi.



Dodatkowe wskazówki i porady.

1.3 Wskazówka na temat tej wersji językowej

Niniejsza instrukcja obsługi zawiera ważne informacje na temat wyboru produktu i systemu, montażu, oddania do użytku i używania zgodnie z przeznaczeniem oraz w razie potrzeby na temat czynności konserwacyjnych. Informacje na temat produktów, ich właściwości i zasad stosowania opierają się na obowiązujących aktualnie normach europejskich (np. EN) i/lub niemieckich (np. DIN/DVGW).

Niektóre fragmenty tekstu mogą zawierać odniesienia do europejskich/niemieckich przepisów technicznych. Dla innych krajów przepisy te należy traktować jako zalecenia, o ile nie obowiązują w nich odpowiednie krajowe wymagania. Krajowe ustawy, standardy, przepisy, normy i inne regulacje techniczne mają pierwszeństwo przed niemieckimi/europejskimi przepisami podanymi w niniejszej instrukcji. Przedstawione tu informacje nie mają mocy wiążącej dla innych krajów i regionów, zatem należy je traktować jako pomoc.

2 Informacje o produkcie

2.1 Zastosowanie zgodnie z przeznaczeniem

2.1.1 Zakresy zastosowania



OGŁOSZENIE!
Niebezpieczeństwo uszkodzenia przez nieodpowiednie ciecze

Aby nie uszkodzić odpływu, może on służyć do odprowadzania wyłącznie następujących cieczy:

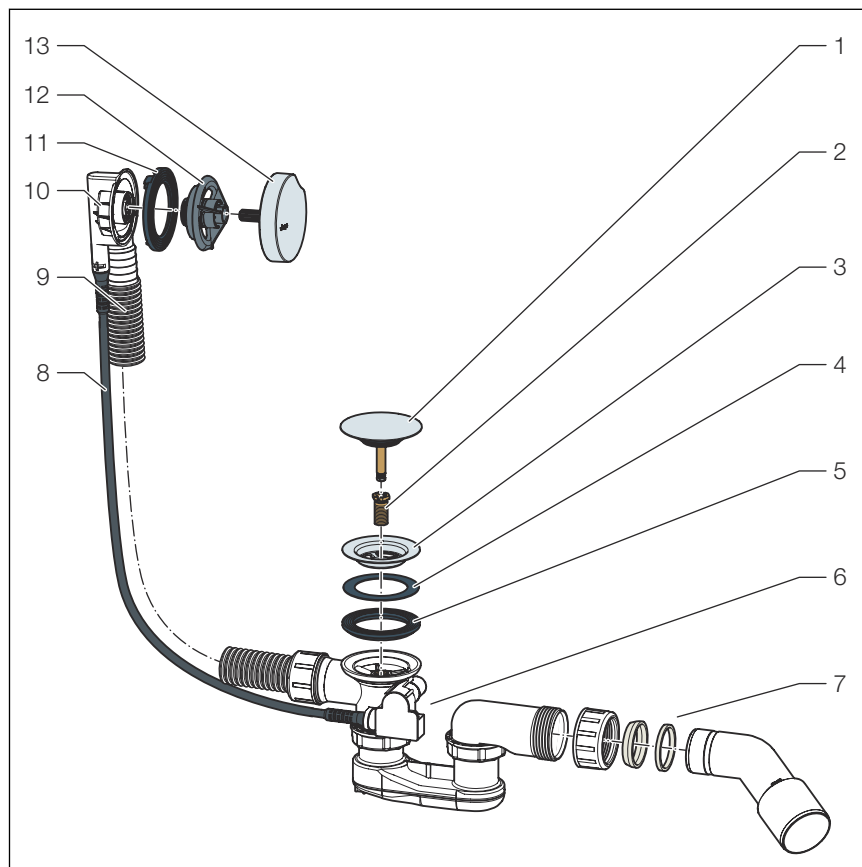
- ścieki bytowo-gospodarcze o temperaturze do 95°C
- wartość pH musi być wyższa niż 4 i niższa niż 10

Komplet odpływowo-przelewowy Simplex to zestaw z syfonem do wanień z otworem odpływowym o średnicy 52 mm.

Komplet odpływowo-przelewowy jest przeznaczony do standardowych wanień z odpływem po stronie głowy.

2.2 Opis produktu

2.2.1 Przegląd



Rys. 1: Widok elementów

- 1 Korek
- 2 Śruba mocująca
- 3 Sitko
- 4 Uszczelka
- 5 Uszczelka
- 6 Korpus odpływowy z syfonem
- 7 Nakrętka z uszczelką
- 8 Ciężno Bowdena
- 9 Elastyczna rura przelewowa
- 10 Korpus armatury przelewowej
- 11 Uszczelka profilowana
- 12 Kołnierz mocujący
- 13 Rozeta obrotowa

2.2.2 Dane techniczne

Wydajność odpływu (przy wysokości spiętrzenia 300 mm)	0,92 l/s
Wydajność przelewu (przy wysokości spiętrzenia 60 mm)	0,63 l/s
Średnica otworu odpływowego wanny	52 mm
Długość cięga Bowdena	560 mm
Długość / wysokość	590 mm
Wymiary i głębokość montażu	↳ Rozdział 3.1.2 „Wymiary” na stronie 8
Wysokość zamknięcia wodnego	50 mm

3 Obsługa

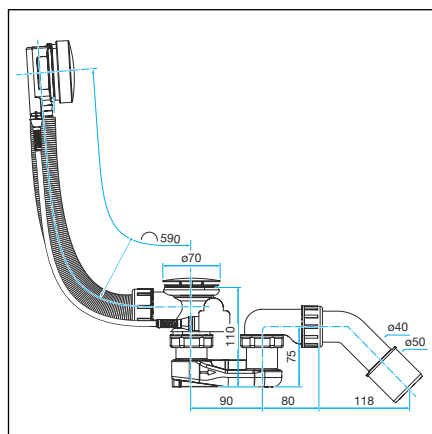
3.1 Informacje dotyczące montażu

3.1.1 Warunki montażu

Do montażu kompletu odpływowo-przelewowego muszą być spełnione następujące warunki:

- Wanna jest zamontowana.
- Przewód kanalizacyjny jest ułożony do wanny.
- Wanna jest dostępna od spodu.

3.1.2 Wymiary



Rys. 2: Rysunek z wymiarami

3.1.3 Potrzebne narzędzia i materiały

Narzędzia

Do montażu są potrzebne następujące narzędzia:

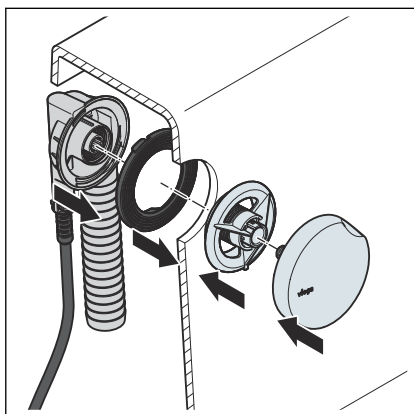
- klucz nasadowy (rozm. 14 mm)
- piła o drobnych zębach
- śrubokręt płaski

Materiały

Do montażu produktu nie są potrzebne żadne dodatkowe materiały.

3.2 Montaż

3.2.1 Montaż przelewu

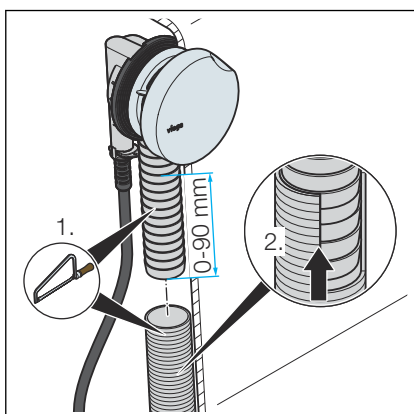


W celu montażu przelewu wykonać następujące czynności:

- Uszczelkę profilowaną włożyć w korpus armatury przelewowej.
- Korpus armatury przelewowej przystawić od zewnątrz do otworu przelewowego wanny.
- Kołnierz mocujący wkręcić ręcznie w korpus armatury przelewowej.

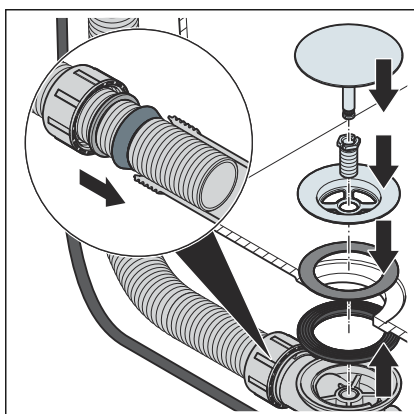
Ustawić odpowiednio i włożyć rozetę obrotową.

OGŁOSZENIE! Kołnierz mocujący wkręcać wyłącznie ręcznie. Szczypce lub inne narzędzia mogłyby uszkodzić kołnierz mocujący.



- Skrócić rurę przelewową i w razie potrzeby również rurę przyłączeniową na korpusie armatury przelewowej.
- Nasunąć rurę przelewową na korpus przelewu.

3.2.2 Montaż odpływu

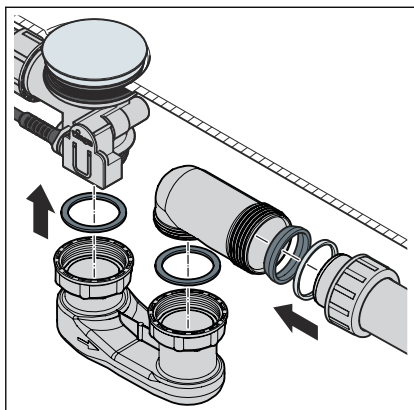


W celu montażu odpływu wykonać następujące czynności:

- Uszczelkę profilowaną włożyć we wgłębienie w korpusie odpływowym.
- Korpus odpływowy przyłożyć od dołu do otworu odpływowego wanny.
- Włożyć drugą uszczelkę powyżej dna wanny.
- Górną część zaworu włożyć w otwór odpływowy.
- Śrubę mocującą włożyć w korpus odpływowy i przykręcić kluczem nasadowym (rozm. 14 mm) lub przyrządem montażowym Viega.
- Nakrętkę, pierścień ślizgowy i uszczelkę nasunąć na dolny koniec rury przelewowej.
- Rurę przelewową włożyć w korpus odpływowy i przykręcić.

Głębokość wsunięcia musi wynosić co najmniej 15 mm.

3.2.3 Podłączenie do kanalizacji



- Zamontować syfon z uszczelkami na korpusie odpływowym i zamontować kątownik przyłączeniowy. Dokręcić ręcznie nakrętki.
Zwrócić przy tym uwagę na kierunek przepływu (patrz strzałka na syfonie).
- Nakrętkę, pierścień ślizgowy i uszczelkę nasunąć na rurę odpływową.
- Uszczelka musi być dobrze osadzona we wgłębieniu.
- Nakrętkę przykręcić do korpusu odpływu.
- Odpływ podłączyć do kanalizacji.

3.3 Utylizacja

Produkt i opakowanie posegregować na odpowiednie grupy materiałów (np. papier, metale, tworzywa sztuczne lub metale nieżelazne) i usunąć je zgodnie z obowiązującymi przepisami.



Viega Sp. z o.o.

info@viega.pl

viega.pl

PL • 2022-08 • VPN190431

