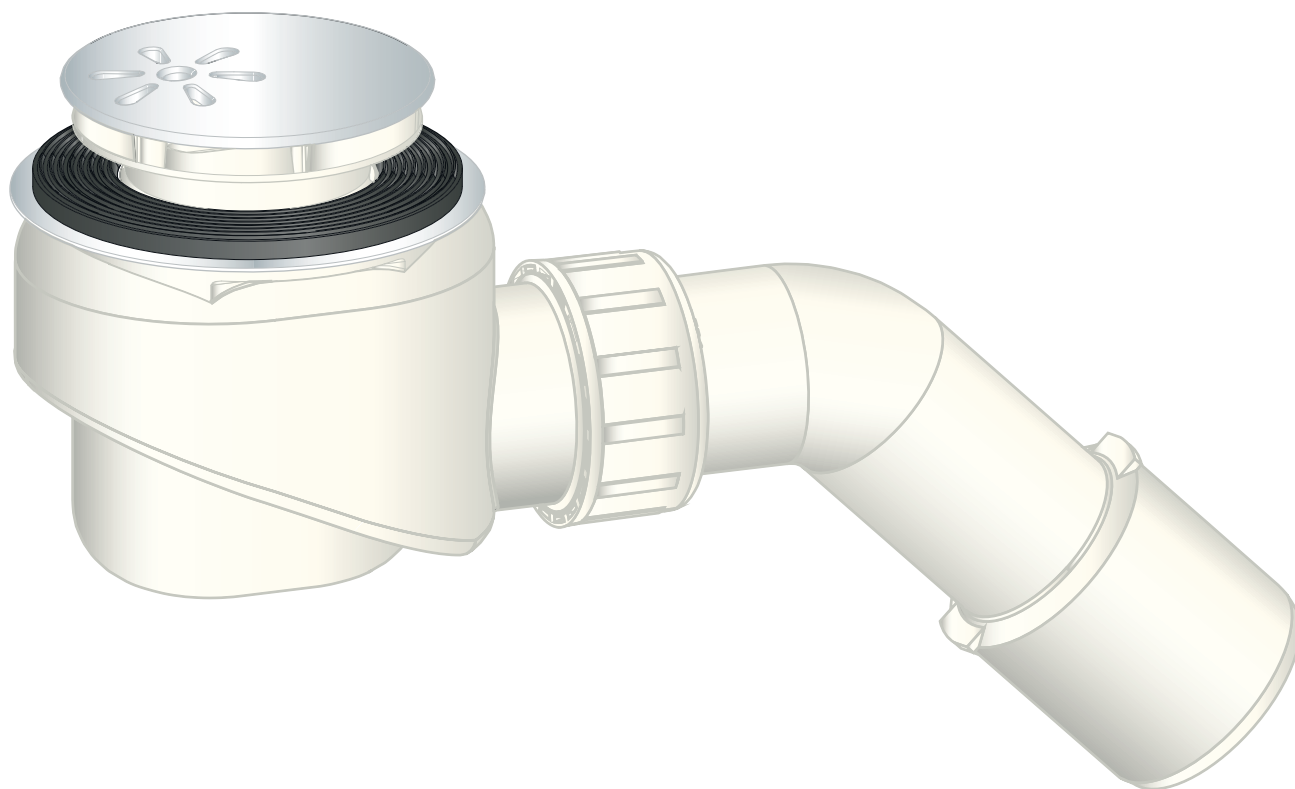


Instrukcja obsługi

Odływ Domoplex



Spis treści

1	Informacje na temat instrukcji obsługi	3
	1.1 Grupy docelowe	3
	1.2 Oznaczenie wskazówek	3
	1.3 Wskazówka na temat tej wersji językowej	4
2	Informacje o produkcie	5
	2.1 Zastosowanie zgodnie z przeznaczeniem	5
	2.1.1 Zakresy zastosowania	5
	2.2 Opis produktu	6
	2.2.1 Przegląd	6
	2.2.2 Dane techniczne	7
3	Obsługa	8
	3.1 Informacje dotyczące montażu	8
	3.1.1 Warunki montażu	8
	3.1.2 Wymiary	8
	3.2 Montaż	8
	3.2.1 Montaż odpływu	8
	3.2.2 Próba szczelności	10
	3.3 Pielęgnacja	11
	3.4 Czyszczenie odpływu	11
	3.5 Utylizacja	13

1 Informacje na temat instrukcji obsługi

Niniejszy dokument jest objęty prawem autorskim. Szczegółowe informacje na ten temat można znaleźć w Internecie na stronie *viega.com/legal*.

1.1 Grupy docelowe

Informacje zawarte w niniejszej instrukcji są skierowane do następujących grup osób:

- instalatorzy instalacji grzewczych i sanitarnych oraz przeszkolony wykwalifikowany personel
- użytkownicy
- użytkownicy końcowi

Osoby, które nie posiadają ww. wykształcenia lub kwalifikacji, nie mogą wykonywać prac związanych z montażem, instalacją i ewentualnie konserwacją tego produktu. Ograniczenie to nie dotyczy możliwych wskazówek dotyczących obsługi.

Podczas montażu produktów Viega należy przestrzegać ogólnie uznanych zasad techniki oraz instrukcji obsługi Viega.

1.2 Oznaczenie wskazówek

Teksty ostrzeżeń i wskazówek zostały wyodrębnione z tekstu i oznaczone w sposób szczególny odpowiednimi piktogramami.



NIEBEZPIECZEŃSTWO!

Ostrzega przed możliwymi śmiertelnymi obrażeniami.



OSTRZEŻENIE!

Ostrzega przed możliwymi ciężkimi obrażeniami.



UWAGA!

Ostrzega przed możliwymi obrażeniami.



OGŁOSZENIE!

Ostrzega przed możliwymi szkodami materialnymi.



Dodatkowe wskazówki i porady.

1.3 Wskazówka na temat tej wersji językowej

Niniejsza instrukcja obsługi zawiera ważne informacje na temat wyboru produktu i systemu, montażu, oddania do użytku i używania zgodnie z przeznaczeniem oraz w razie potrzeby na temat czynności konserwacyjnych. Informacje na temat produktów, ich właściwości i zasad stosowania opierają się na obowiązujących aktualnie normach europejskich (np. EN) i/lub niemieckich (np. DIN/DVGW).

Niektóre fragmenty tekstu mogą zawierać odniesienia do europejskich/niemieckich przepisów technicznych. Dla innych krajów przepisy te należy traktować jako zalecenia, o ile nie obowiązują w nich odpowiednie krajowe wymagania. Krajowe ustawy, standardy, przepisy, normy i inne regulacje techniczne mają pierwszeństwo przed niemieckimi/europejskimi przepisami podanymi w niniejszej instrukcji. Przedstawione tu informacje nie mają mocy wiążącej dla innych krajów i regionów, zatem należy je traktować jako pomoc.

2 Informacje o produkcie

2.1 Zastosowanie zgodnie z przeznaczeniem

2.1.1 Zakresy zastosowania



OGŁOSZENIE!

Niebezpieczeństwo uszkodzenia przez nieodpowiednie ciecze

Aby nie uszkodzić odpływu, może on służyć do odprowadzania wyłącznie następujących cieczy:

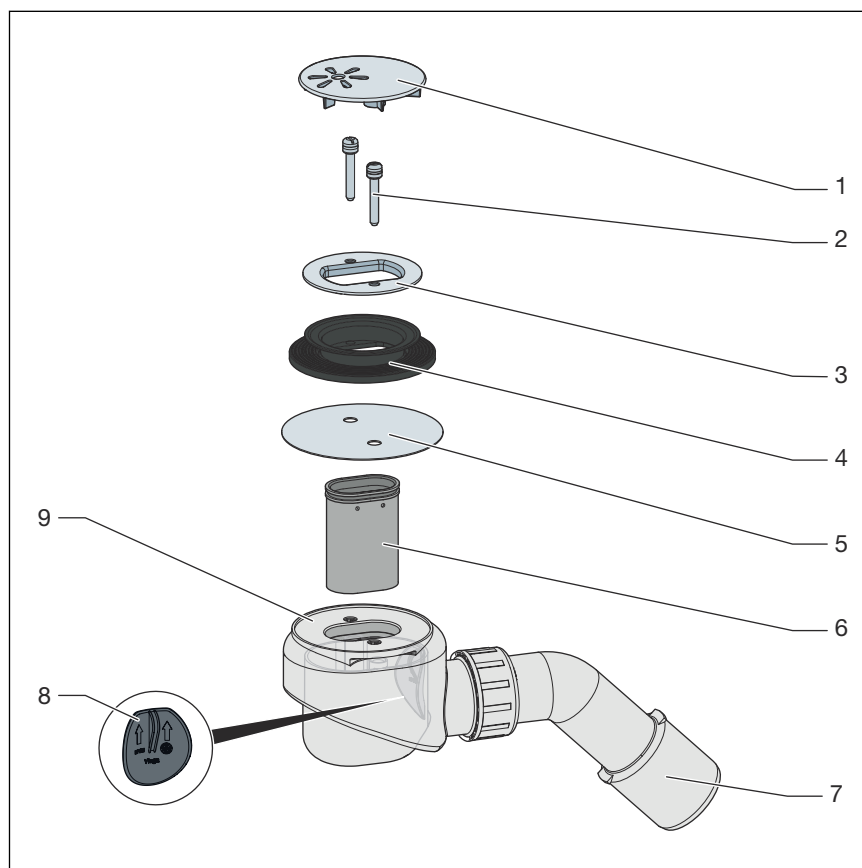
- ścieki bytowo-gospodarcze o temperaturze do 95°C
- wartość pH musi być wyższa niż 4 i niższa niż 10.

Odpływ Domoplex to odpływ z syfonem do brodzików prysznicowych z otworem odpływowym o średnicy 52 mm.

Dokładne informacje na temat wszystkich modeli brodzików i pasujących do nich odpływów Viega można znaleźć w katalogu lub Internecie.

2.2 Opis produktu

2.2.1 Przegląd



Rys. 1: Elementy

- 1 Kołpak
- 2 Śruby
- 3 Kołnierz mocujący
- 4 Uszczelka
- 5 Osłona
- 6 Element syfonu
- 7 Łuk odpływowy
- 8 Zaślepka
- 9 Syfon

2.2.2 Dane techniczne

Wydajność odpływu przy wysokości spiętrzenia 120 mm	0,73 l/s
Średnica otworu odpływowego	52 mm
DN (średnica znamionowa) rury odpływowej	40/50 mm
Wysokość	80 mm
Wymiary i głębokość montażu	↪ Rozdział 3.1.2 „Wymiary” na stronie 8
Wysokość zasyfonowania wodnego	50 mm

3 Obsługa

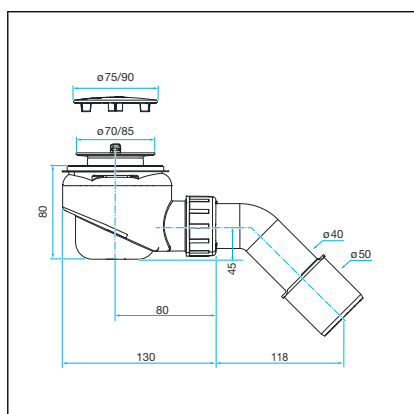
3.1 Informacje dotyczące montażu

3.1.1 Warunki montażu

Do montażu odpływu muszą być spełnione następujące warunki:

- Brodzik jest zamontowany.
- Do brodzika ułożony jest przewód kanalizacyjny.
- Brodzik jest dostępny od spodu.
- Wydajność odpływu jest wystarczająca przy wysokości spiętrzenia 120 mm.

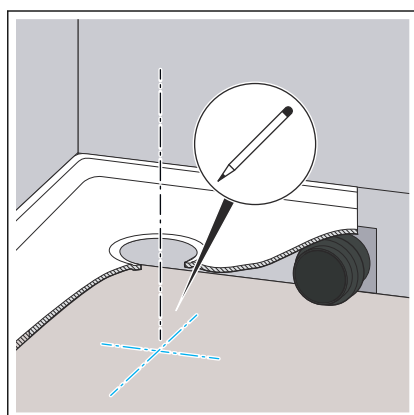
3.1.2 Wymiary



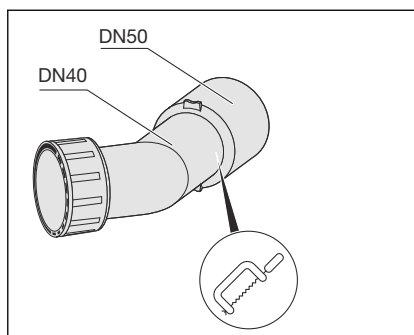
Rys. 2: Rysunek z wymiarami

3.2 Montaż

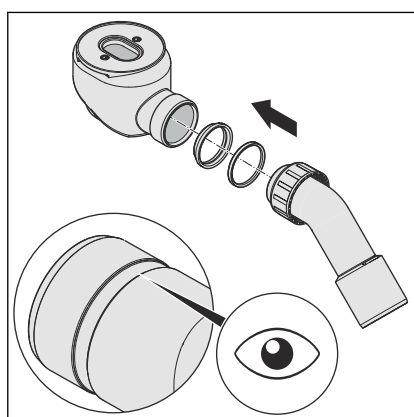
3.2.1 Montaż odpływu



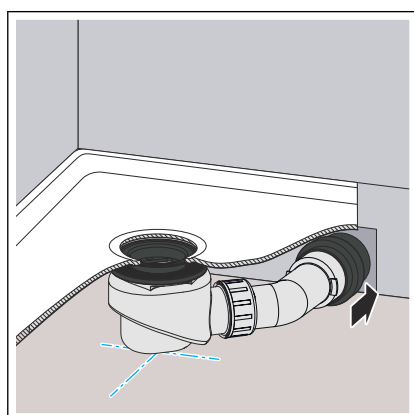
- Umieścić brodzik i zaznaczyć otwór odpływowy.



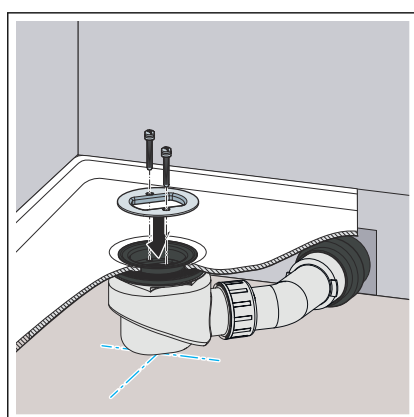
- W razie potrzeby dociąć łuk odpływowy.



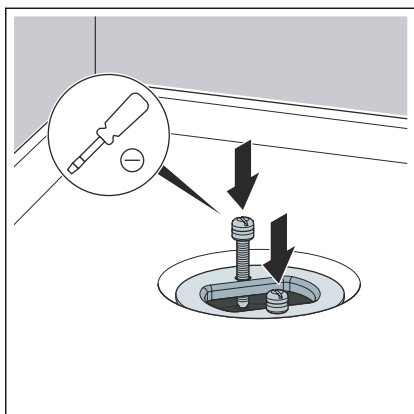
- Nakrętkę, pierścień ślizgawy i uszczelkę nasunąć na łuk odpływowy i przykręcić. Zwrócić przy tym uwagę na rowek.



- Odpływ ustawić w taki sposób, aby łuk odpływowy można było podłączyć do rury kanalizacyjnej.
- Połączyć łuk odpływowy z rurą kanalizacyjną.
- Założyć uszczelkę na powierzchni uszczelnienia odpływu i wcisnąć w rowek mocujący.

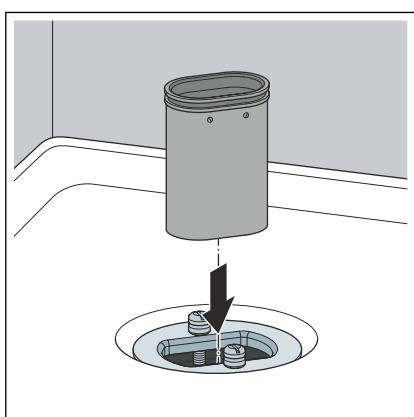


- Odpływ z uszczelką ustawić pod brodzikiem.
- Przełożyć górną część uszczelki przez brodzik.
- Nałożyć kołnierz mocujący.
- Włożyć ręcznie śruby.

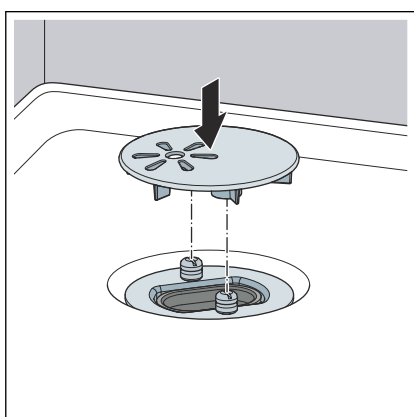


OGŁOSZENIE! Używać tylko śrubokrętów, nie wkrętarek akumulatorowych.

► Równomiernie dokręcić śruby.



► Włożyć element syfonu.



► Założyć kołpak na dwa punkty mocowania.

3.2.2 Próba szczelności

Próba szczelności odbywa się przez zwykłą kontrolę wzrokową.

► Sprawdzić, czy nie występują widoczne nieszczelności.

3.3 Pielęgnacja



OGŁOSZENIE! **Niebezpieczeństwo uszkodzenia poprzez nieodpowiednie środki czyszczące!**

Następujące środki czyszczące mogą uszkodzić powierzchnie chromowane i dlatego nie wolno ich stosować:

- środki szorujące
- ostre gąbki
- środki do usuwania wapna, gipsu i cementu
- rozpuszczalniki i inne kwasowe środki czyszczące

- Do regularnego czyszczenia w celu uniknięcia osadzania się kamienia można używać zwykłego mydła lub delikatnego środka czyszczącego.
- Większe zabrudzenia usuwać zwykłym środkiem czyszczącym stosowanym w gospodarstwach domowych. Po upływie zalecanego czasu środek czyszczący spłukać dokładnie czystą wodą.
- Wytrzeć powierzchnie miękką szmatką. Na elementach nie mogą pozostać resztki środka.

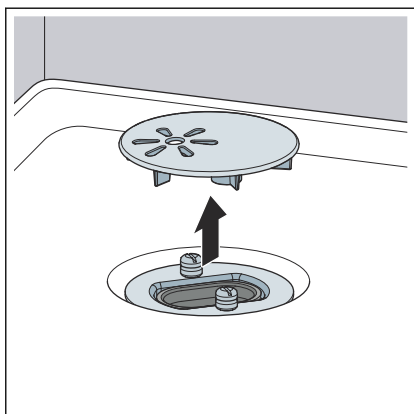
3.4 Czyszczenie odpływu

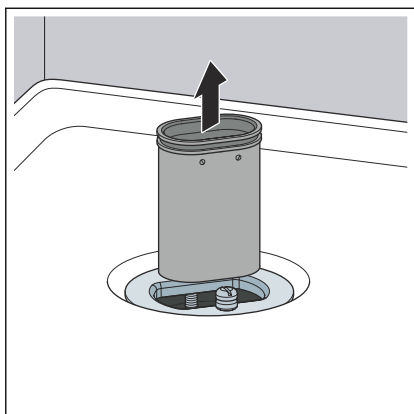


OGŁOSZENIE!

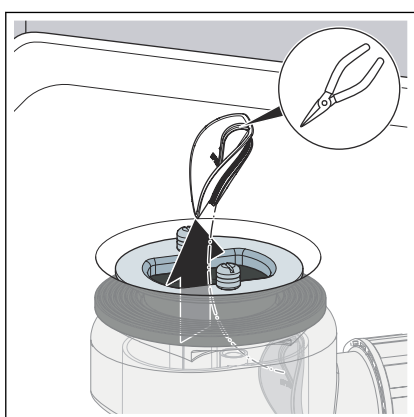
Podczas czyszczenia odpływu należy uważać, aby nie uszkodzić syfonu.

- Zdjąć kołpak.

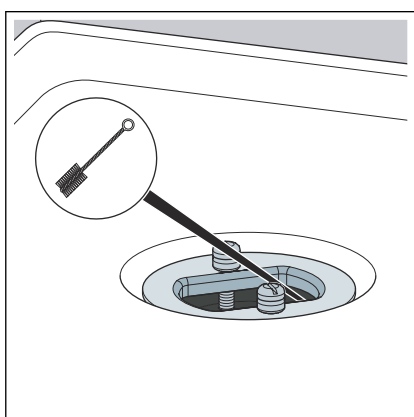




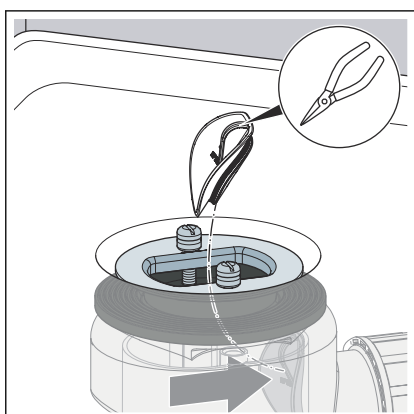
► Element syfonu wyjąć do góry.



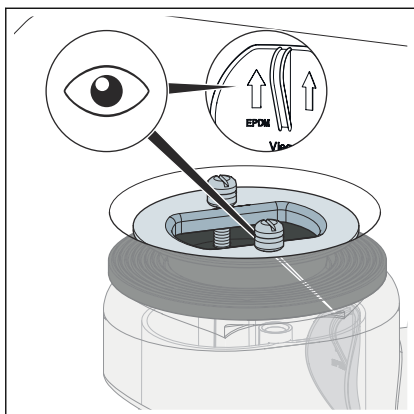
► Aby uzyskać swobodny dostęp do przewodu odejściowego: chwycić zaślepkę szczypcami za płytkę i ją zdjąć.



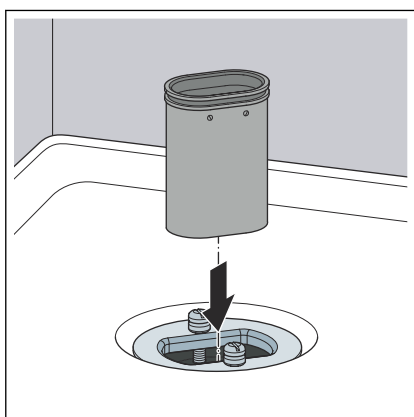
► Wyczyścić ostrożnie odpływ, nie uszkadzając przy tym kompletu odpływowo-przelewowego.



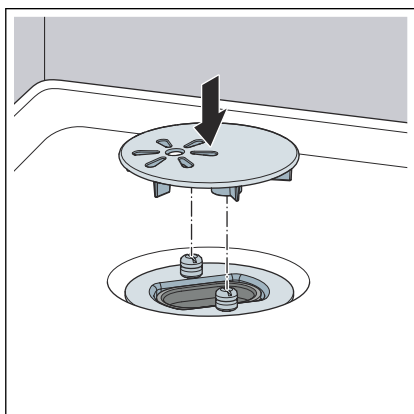
► Włożyć zaślepkę równo z powierzchnią.



- Zwrócić uwagę na prawidłowe ustawienie zaślepki. Płytką musi być ustawiona pionowo.



- Włożyć element syfonu.



- Założyć kołpak.

3.5 Utylizacja

Produkt i opakowanie posegregować na odpowiednie grupy materiałów (np. papier, metale, tworzywa sztuczne lub metale nieżelazne) i usunąć je zgodnie z obowiązującymi przepisami.



Viega Sp. z o.o.

info@viega.pl

viega.pl

PL • 2023-04 • VPN220389

