

Instrukcja obsługi

Zestaw wyposażeniowy Rotaplex Trio Visign RT5



do jednostki funkcyjnej odpływowo-przelewowej

Wzór
6141.01

Rok produkcji (od)
06/2015

viega

Spis treści

1	Informacje na temat instrukcji obsługi	3
1.1	Grupy docelowe	3
1.2	Oznaczenie wskazówek	3
2	Informacje o produkcie	5
2.1	Zastosowanie zgodnie z przeznaczeniem	5
2.1.1	Zakresy zastosowania	5
2.2	Opis produktu	5
2.2.1	Przegląd	5
2.2.2	Wersje wyposażenia	6
3	Obsługa	7
3.1	Informacje dotyczące montażu	7
3.1.1	Warunki montażu	7
3.1.2	Potrzebne narzędzia i materiały	7
3.2	Montaż	7
3.2.1	Montaż zestawu wyposażeniowego	7
3.2.2	Demontaż rozety obrotowej	8
3.3	Obsługa	8
3.4	Czyszczenie	10
3.5	Utylizacja	10

1 Informacje na temat instrukcji obsługi

Niniejszy dokument jest objęty prawem autorskim. Szczegółowe informacje na ten temat można znaleźć w Internecie na stronie viega.com/legal.

1.1 Grupy docelowe

Informacje zawarte w niniejszej instrukcji są skierowane do następujących grup osób:

- Instalatorzy instalacji grzewczych i sanitarnych oraz przeszkolony wykwalifikowany personel
- Użytkownicy
- Klienci końcowi

Osoby, które nie posiadają ww. wykształcenia lub kwalifikacji, nie mogą wykonywać prac związanych z montażem, instalacją i ewentualnie konserwacją tego produktu. Ograniczenie to nie dotyczy możliwych wskazówek dotyczących obsługi.

Przy montażu produktów Viega należy przestrzegać ogólnie uznanych zasad techniki oraz instrukcji obsługi Viega.

1.2 Oznaczenie wskazówek

Teksty ostrzeżeń i wskazówek są wyodrębnione z tekstu i oznaczone w sposób szczególny odpowiednimi piktogramami.



NIEBEZPIECZEŃSTWO!

Ten symbol ostrzega przed możliwymi śmiertelnymi obrażeniami.



OSTRZEŻENIE!

Ten symbol ostrzega przed możliwymi ciężkimi obrażeniami.



UWAGA!

Ten symbol ostrzega przed możliwymi obrażeniami.



OGŁOSZENIE!

Ten symbol ostrzega przed możliwymi uszkodzami materialnymi.



Dodatkowe wskazówki i porady.

2 Informacje o produkcie

2.1 Zastosowanie zgodnie z przeznaczeniem

2.1.1 Zakresy zastosowania

Zestaw wyposażeniowy jest przeznaczony wyłącznie do zastosowania w połączeniu z kompletem dopływowo-odpływowo-przelewowym Rotaplex Trio do wanien z otworem odpływowym o średnicy 90 mm.

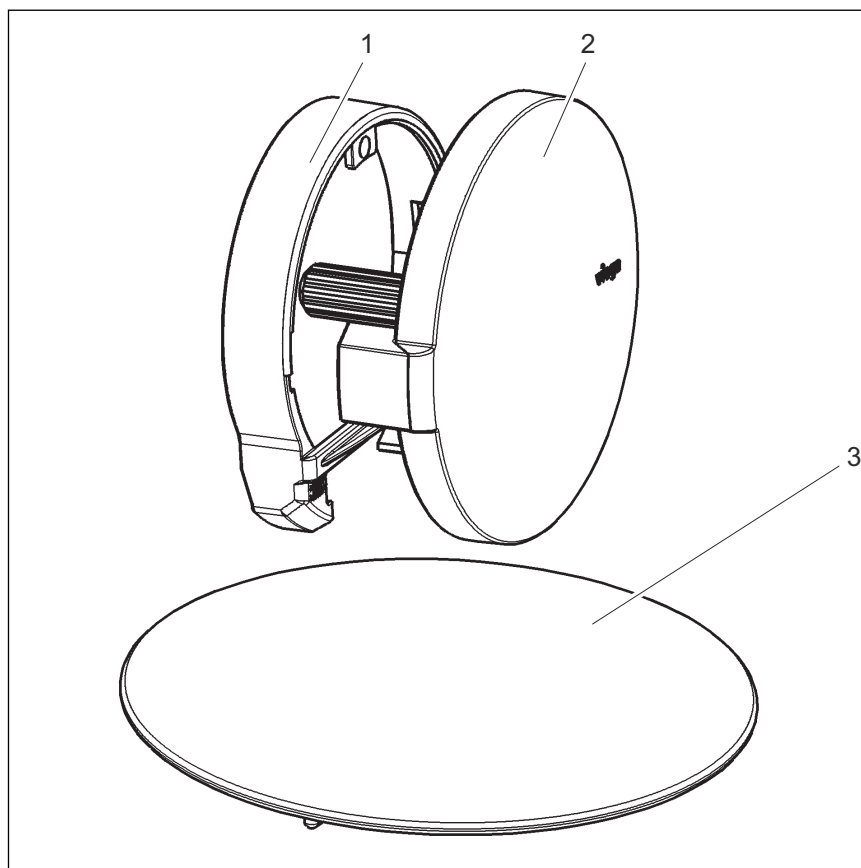


Opisanego tu wzoru nie można łączyć z produktami Rotaplex. Do kompletów odpływowo-przelewowych Rotaplex są dostępne osobne zestawy wyposażeniowe o innych numerach wzorów.

2.2 Opis produktu

2.2.1 Przegląd

Zestaw wyposażeniowy zawiera następujące elementy:



Rys. 1: Widok elementów

- 1 - Osłona kołnierza
- 2 - Rozeta obrotowa
- 3 - Kołpak

2.2.2 Wersje wyposażenia

Produkt jest dostępny w następujących wersjach:

Wersja	Nr kat.
chromowana	732 530
kolor szczotkowanej stali nierdzewnej	732 547
biała	732 523

3 Obsługa

3.1 Informacje dotyczące montażu

3.1.1 Warunki montażu

Do montażu zestawu wyposażeniowego muszą być spełnione następujące warunki:

- Wanna jest zamontowana kompletnie.
- Komplet odpływowo-przelewowy Rotaplex Trio jest zamontowany.
- Wszystkie pozostałe prace budowlane zostały ukończone.

3.1.2 Potrzebne narzędzia i materiały

Narzędzia

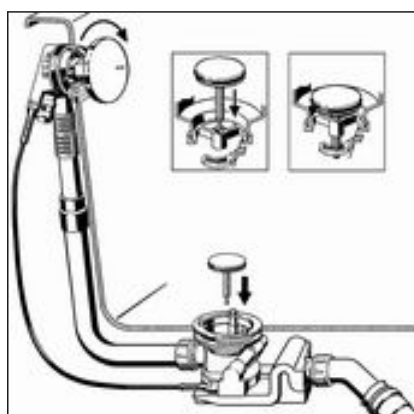
Materiały

Do montażu produktu nie są potrzebne żadne dodatkowe materiały.

3.2 Montaż

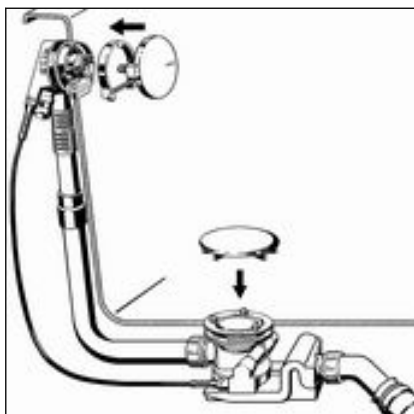
3.2.1 Montaż zestawu wyposażeniowego

Zestaw wyposażeniowy montować dopiero po zakończeniu wszystkich prac budowlanych, aby nie uszkodzić rozety maskującej i korka. W tym celu wykonać następujące czynności:



- Ustawić odpowiednio rozetę obrotową i włożyć ją w korpus armatury przelewowej.
- Rozetę obrotową przekręcić w prawo (pozycja otwarta) i przytrzymać.
- Włożyć korek.

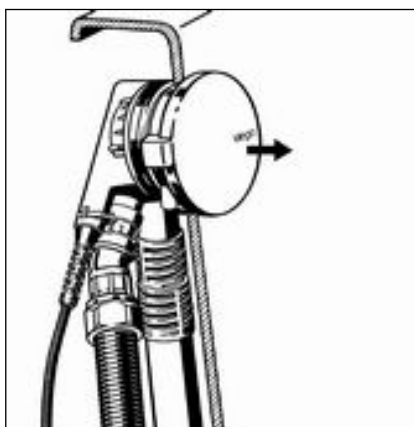
Trzpień od spodu korka należy włożyć przez otwór środkowy górnej części zaworu w mocowanie w korpusie odpływu, gdzie powinien się zablokować (patrz rysunek szczegółowy).



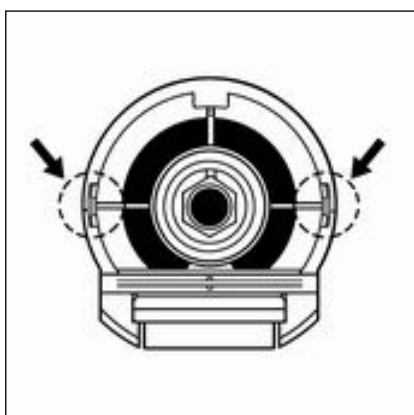
- Osłonę kołnierza założyć na kołnierzu dopływu prostą stroną skierowaną w dół i docisnąć.
- Ustawić odpowiednio i włożyć rozetę obrotową.
- Kołpak założyć na górnej części zaworu i docisnąć.
Otwory od spodu kołpaka muszą pasować na łby śrub.

3.2.2 Demontaż rozety obrotowej

W celu usunięcia rozety obrotowej z przelewu należy wykonać następujące czynności, aby nie uszkodzić rozety obrotowej i osłony kołnierza:



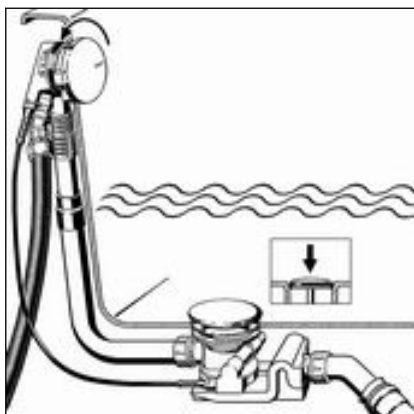
- Pokrętkę ściągnij w kierunku osi.



- Osłonę kołnierza podważyć we wskazanych punktach.
- Zdjąć osłonę kołnierza.

3.3 Obsługa

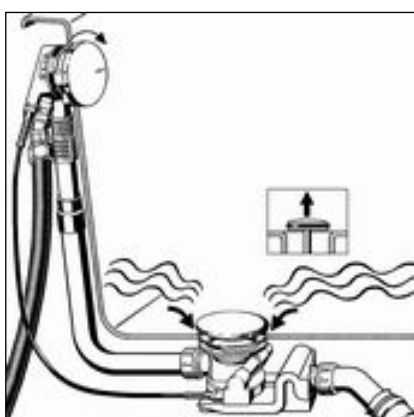
Komplet odpływowo-przelewowy obsługuje się za pomocą rozety obrotowej na przelewie. Aby zamknąć lub otworzyć odpływ, należy wykonać następujące czynności:



➤ Rozetę obrotową przekręcić w lewo.

□ Odpływ zamknie się.

WSKAZÓWKA! Korek opuści się, zapobiegając odpływowi wody. Kołpak nie zmienia położenia.



➤ Rozetę obrotową przekręcić w prawo.

□ Odpływ otworzy się.

WSKAZÓWKA! Korek podniesie się, umożliwiając odpływ wody. Kołpak nie zmienia położenia.

Ustawienie kierunku wlotu wody

Od spodu rozety obrotowej znajduje się regulator strumienia wody. Aby ustawić strumień wody, wykonać następujące czynności:



➤ Regulator strumienia wcisnąć palcem do przodu lub do tyłu. W zależności od kierunku ustawienia woda płynie bliżej lub dalej ścianki wanny.

3.4 Czyszczenie



OGŁOSZENIE! **Niebezpieczeństwo uszkodzenia poprzez nieodpowiednie środki czyszczące.**

Następujące środki czyszczące mogą uszkodzić powierzchnie chromowane i dlatego nie wolno ich stosować:

- środki szorujące
- ostre gąbki
- środki do usuwania wapna, gipsu i cementu
- rozpuszczalniki lub inne środki czyszczące na bazie kwasów

Do regularnego czyszczenia w celu uniknięcia osadzania się kamienia na rozecie obrotowej i kołpaku można używać zwykłego mydła lub delikatnego środka czyszczącego. Nie używać środków szorujących lub ostrych przedmiotów!

Większe zabrudzenia, również w korpusie odpływu i syfonie, można usuwać zwykłym środkiem stosowanym w gospodarstwach domowych. Po upływie zalecanego czasu środek czyszczący spłukać dokładnie czystą wodą. Na elementach nie mogą pozostać resztki środka.

3.5 Utylizacja

Produkt i opakowanie posegregować na odpowiednie grupy materiałów (np. papier, metale, tworzywa sztuczne lub metale nieżelazne) i usunąć je zgodnie z obowiązującymi przepisami.



Viega Sp. z o.o.

info@viega.pl

viega.pl

PL • 2022-08 • VPN150072

