

## Instrukcja obsługi

# Jednostka funkcyjna odpływowo-przelewowa Multiplex



# Spis treści

<b>1</b>	<b>Informacje na temat instrukcji obsługi</b>	<b>3</b>
	1.1 Grupy docelowe	3
	1.2 Oznaczenie wskazówek	3
	1.3 Wskazówka na temat tej wersji językowej	4
<b>2</b>	<b>Informacje o produkcie</b>	<b>5</b>
	2.1 Zastosowanie zgodnie z przeznaczeniem	5
	2.1.1 Zakresy zastosowania	5
	2.2 Opis produktu	6
	2.2.1 Przegląd	6
	2.2.2 Dane techniczne	7
	2.3 Wyposażenie	7
<b>3</b>	<b>Obsługa</b>	<b>9</b>
	3.1 Informacje dotyczące montażu	9
	3.1.1 Warunki montażu	9
	3.1.2 Wymiary	9
	3.1.3 Potrzebne narzędzia i materiały	9
	3.2 Montaż	10
	3.2.1 Montaż przelewu	10
	3.2.2 Montaż odpływu	11
	3.2.3 Połączenie przelewu i odpływu	12
	3.2.4 Podłączenie do kanalizacji	13
	3.2.5 Montaż zestawu wyposażeniowego	14
	3.2.6 Próba szczelności	14
	3.3 Obsługa	15
	3.4 Pielęgnacja	15
	3.5 Utylizacja	16

# 1 Informacje na temat instrukcji obsługi

Niniejszy dokument jest objęty prawem autorskim. Szczegółowe informacje na ten temat można znaleźć w Internecie na stronie *viega.com/legal*.

## 1.1 Grupy docelowe

Informacje zawarte w niniejszej instrukcji są skierowane do następujących grup osób:

- instalatorzy instalacji grzewczych i sanitarnych oraz przeszkolony wykwalifikowany personel
- użytkownicy
- klienci końcowi

Osoby, które nie posiadają ww. wykształcenia lub kwalifikacji, nie mogą wykonywać prac związanych z montażem, instalacją i ewentualnie konserwacją tego produktu. Ograniczenie to nie dotyczy możliwych wskazówek dotyczących obsługi.

Przy montażu produktów Viega należy przestrzegać ogólnie uznanych zasad techniki oraz instrukcji obsługi Viega.

## 1.2 Oznaczenie wskazówek

Teksty ostrzeżeń i wskazówek zostały wyodrębnione z tekstu i oznaczone w sposób szczególny odpowiednimi piktogramami.



### **NIEBEZPIECZEŃSTWO!**

Ostrzega przed możliwymi śmiertelnymi obrażeniami.



### **OSTRZEŻENIE!**

Ostrzega przed możliwymi ciężkimi obrażeniami.



### **UWAGA!**

Ostrzega przed możliwymi obrażeniami.



### **OGŁOSZENIE!**

Ostrzega przed możliwymi szkodami materialnymi.



Dodatkowe wskazówki i porady.

### 1.3 Wskazówka na temat tej wersji językowej

Niniejsza instrukcja obsługi zawiera ważne informacje na temat wyboru produktu i systemu, montażu, oddania do użytku i używania zgodnie z przeznaczeniem oraz w razie potrzeby na temat czynności konserwacyjnych. Informacje na temat produktów, ich właściwości i zasad stosowania opierają się na obowiązujących aktualnie normach europejskich (np. EN) i/lub niemieckich (np. DIN/DVGW).

Niektóre fragmenty tekstu mogą zawierać odniesienia do europejskich/niemieckich przepisów technicznych. Dla innych krajów przepisy te należy traktować jako zalecenia, o ile nie obowiązują w nich odpowiednie krajowe wymagania. Krajowe ustawy, standardy, przepisy, normy i inne regulacje techniczne mają pierwszeństwo przed niemieckimi/europejskimi przepisami podanymi w niniejszej instrukcji. Przedstawione tu informacje nie mają mocy wiążącej dla innych krajów i regionów, zatem należy je traktować jako pomoc.

## 2 Informacje o produkcie

### 2.1 Zastosowanie zgodnie z przeznaczeniem

#### 2.1.1 Zakresy zastosowania



#### **OGŁOSZENIE!**

#### **Niebezpieczeństwo uszkodzenia przez nieodpowiednie ciecze**

Aby nie uszkodzić odpływu, może on służyć do odprowadzania wyłącznie następujących cieczy:

- ścieki bytowo-gospodarcze o temperaturze do 95°C
- wartość pH musi być wyższa niż 4 i niższa niż 10

Komplet odpływowo-przelewowy Multiplex to zestaw z syfonem do wanien z otworem odpływowym o średnicy 52 mm.

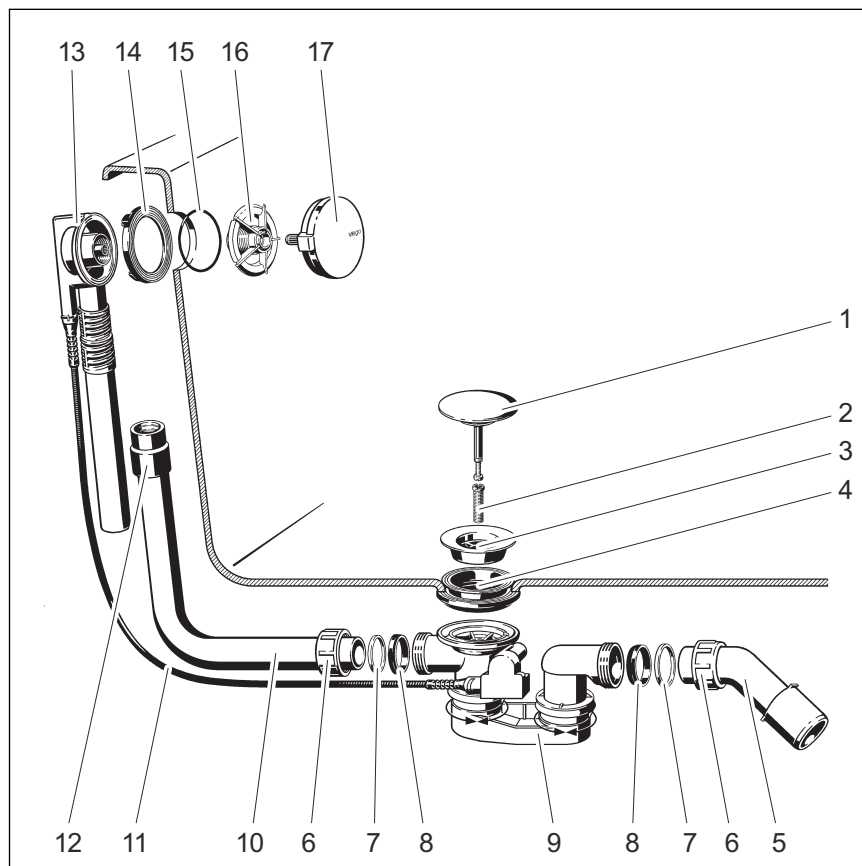
Komplet odpływowo-przelewowy jest przeznaczony do wanien z odpływem pośrodku.

Dokładne informacje na temat wszystkich modeli wanien i pasujących do nich kompletów odpływowo-przelewowych można znaleźć w katalogu lub Internecie.

## 2.2 Opis produktu

### 2.2.1 Przegląd

Komplet odpływowo-przelewowy Multiplex zawiera następujące elementy:



Rys. 1: Widok elementów

- 1 Korek
- 2 Śruba mocująca
- 3 Sitko
- 4 Uszczelka podwójna
- 5 Łuk odpływowy
- 6 Nakrętka
- 7 Pierścień ślizgowy
- 8 Uszczelka
- 9 Syfon
- 10 Rura przelewowa
- 11 Ciężno Bowdena
- 12 Mufa
- 13 Korpus armatury przelewowej
- 14 Uszczelka profilowana
- 15 O-ring
- 16 Kołnierz mocujący
- 17 Rozeta obrotowa

## 2.2.2 Dane techniczne

Wydajność odpływu (przy wysokości spiętrzenia 300 mm)	0,87 l/s
Wydajność przelewu (przy wysokości spiętrzenia 60 mm)	0,63 l/s
Średnica otworu odpływowego wanny	52 mm
DN (średnica znamionowa) rury odpływowej	40 / 50 mm
Długość ciągną Bowdena	725 mm
Długość	130–370 mm
Wysokość	180–430 mm
Wymiary i głębokość montażu	☞ <i>Rozdział 3.1.2 „Wymiary” na stronie 9</i>
Wysokość zamknięcia wodnego	50 mm

## 2.3 Wyposażenie



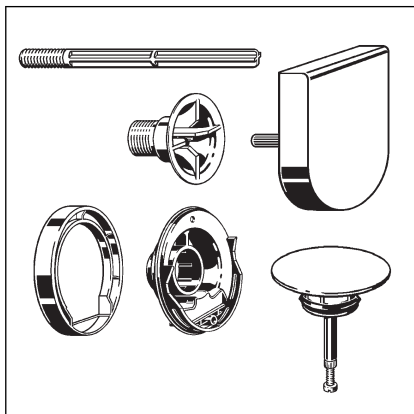
Opisane poniżej akcesoria nie znajdują się w komplecie. W razie potrzeby trzeba je zamawiać osobno.

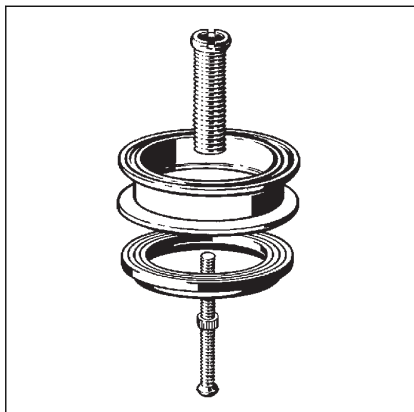
### Wyposażenie opcjonalne

#### Zestaw wyposażeniowy z podnoszeniem poziomu wody

Ten zestaw wyposażeniowy umożliwia podniesienie poziomu wody przelewu o 5 cm. Zestaw wyposażeniowy zawiera rozetę obrotową, kołnierz mocujący, korek, śrubę mocującą, osłonę kołnierza oraz przyrząd montażowy do odpływu jednostki funkcyjnej.

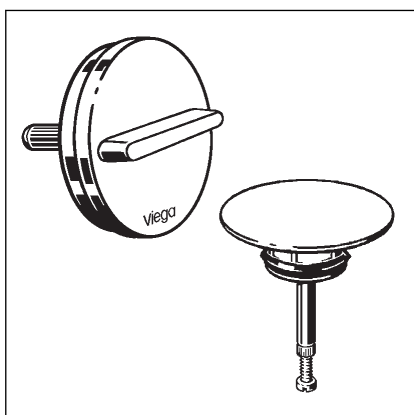
#### Zestaw wyposażeniowy Multiplex Visign M9: nr wzoru 6171.0





### Zestaw przedłużający Multiplex

W wannach o bardzo grubym dnie istnieje możliwość przedłużenia syfonu pod wanną. W takiej sytuacji jest dostępny zestaw przedłużający, nr wzoru 6161.7.



### Zestawy wyposażeniowe

Aby zamontować inną rozetę obrotową i korek, dołączony zestaw wyposażeniowy można wymienić na inny dostępny osobno zestaw.

**Zestaw wyposażeniowy Multiplex Visign M3: nr wzoru 6154.0**



## 3 Obsługa

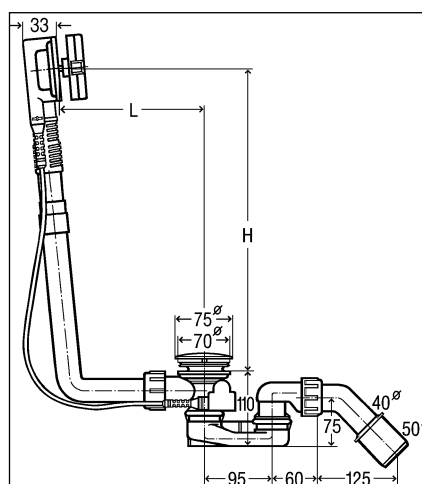
### 3.1 Informacje dotyczące montażu

#### 3.1.1 Warunki montażu

Do montażu kompletu odpływowo-przelewowego muszą być spełnione następujące warunki:

- Wanna jest zamontowana.
- Przewód kanalizacyjny jest ułożony do wanny.
- Wanna jest dostępna od spodu.

#### 3.1.2 Wymiary



Rys. 2: Rysunek z wymiarami

Dla długości L i wysokości H obowiązują następujące wartości:

L = 130–370 mm

H = 180–430

#### 3.1.3 Potrzebne narzędzia i materiały

##### Narzędzia

Do montażu są potrzebne następujące narzędzia:

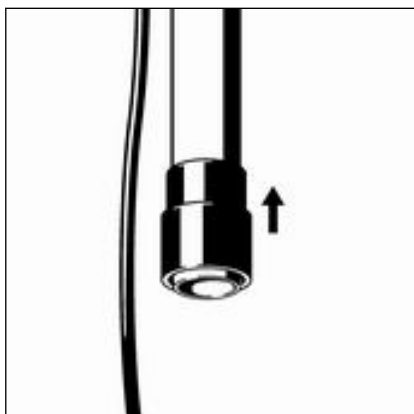
- klucz nasadowy (rozm. 14 mm)
- piła o drobnych zębach
- śrubokręt płaski

##### Materiały

Do montażu produktu nie są potrzebne żadne dodatkowe materiały.

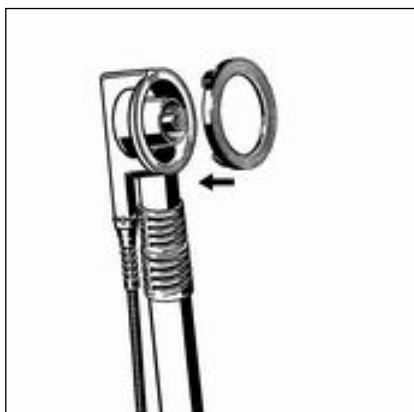
## 3.2 Montaż

### 3.2.1 Montaż przelewu

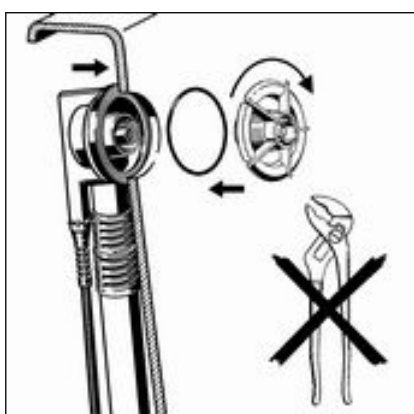


W celu montażu przelewu wykonać następujące czynności:

- Mufę gumową nasunąć na rurę korpusu armatury przelewowej. Dolna krawędź musi kończyć się równo z krawędzią rury przelewowej.



- Uszczelkę profilowaną włożyć w korpus armatury przelewowej.

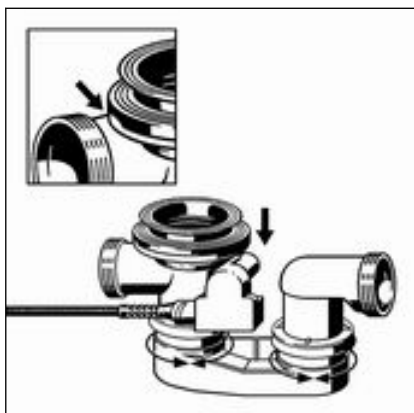


- O-ring włożyć w szczelinę pierścieniową kołnierza mocującego.
- Korpus armatury przelewowej przystawić od zewnątrz do otworu przelewowego wanny.
- Kołnierz mocujący wkręcić ręcznie w korpus armatury przelewowej.

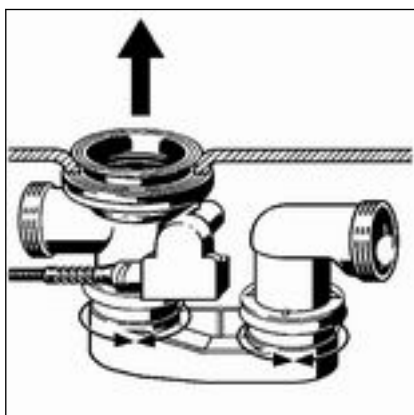
**OGŁOSZENIE!** Szczypce lub inne narzędzia mogłyby uszkodzić kołnierz mocujący. Kołnierz mocujący wkręcać wyłącznie ręcznie.

### 3.2.2 Montaż odpływu

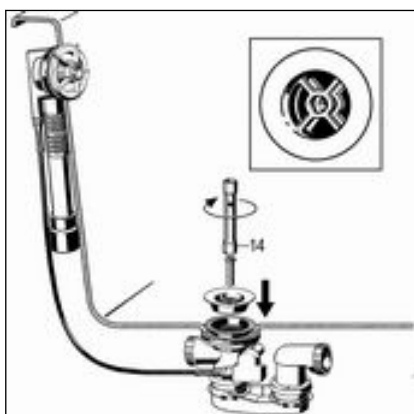
Aby zamontować odpływ, należy wykonać następujące czynności:



- Uszczelkę podwójną założyć na korpusie odpływowym w taki sposób, aby wgłębienie znajdowało się nad rurą łączącą.
- Krawędź uszczelki podwójnej naciągnąć przez krawędź odpływu.



- Odpływ z uszczelką podwójną przyłożyć od dołu wanny do otworu odpływowego.
- Górną część uszczelki podwójnej przełożyć przez otwór odpływowy.



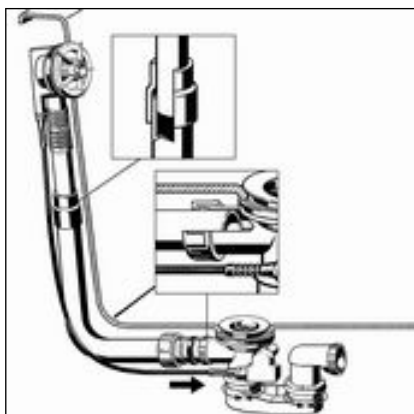
- Górną część zaworu włożyć w uszczelkę podwójną.
- WSKAZÓWKA! Aby uzyskać pełną wydajność odpływu, krzyżyk korpusu odpływowego i górnej części zaworu muszą się pokrywać.**
- Śrubę mocującą włożyć w korpus odpływowy i przykręć kluczem nasadowym (rozm. 14 mm).

### 3.2.3 Połączenie przelewu i odpływu

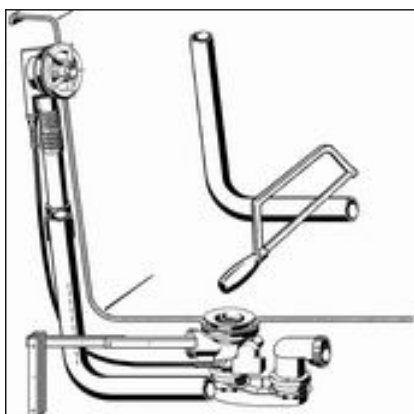
Po zamontowaniu przelewu i odpływu trzeba je połączyć rurą przelewową. W tym celu wykonać następujące czynności:

Warunki:

- Przelew jest zamontowany w otworze przelewowym.
- Odpływ jest zamontowany w dnie wanny.



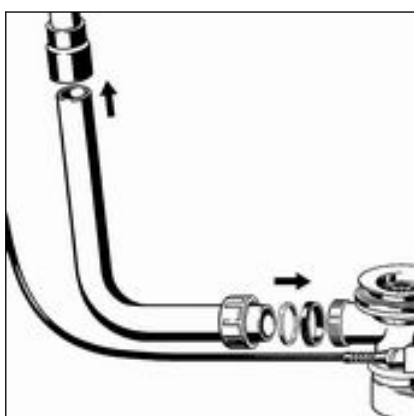
**OGŁOSZENIE!** Jeśli łączone rury nie zostaną wsunięte na dostateczną głębokość, połączenia będą nieszczelne. Dlatego przy każdym połączeniu minimalna głębokość wsunięcia powinna wynosić 15 mm.



- Rurę korpusu armatury przelewowej przytrzymać równoległe do rury przelewowej i zaznaczyć miejsca podłączenia odpływu i przelewu.

Minimalna głębokość wsunięcia: 15 mm

- Rurę przelewową dociąć na zaznaczoną długość i wygładzić krawędzie.



- Górny koniec rury przelewowej wsunąć w mufę gumową.

Minimalna głębokość wsunięcia: 15 mm

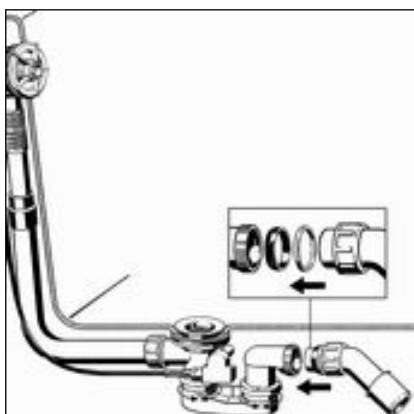
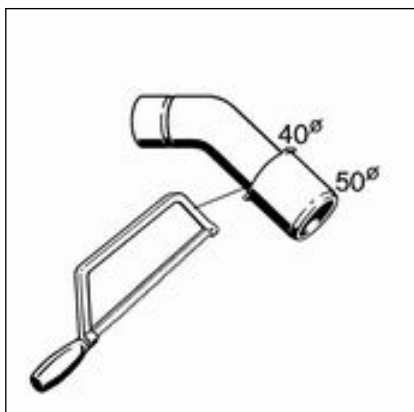
- Nakrętkę, pierścień ślizgowy i uszczelkę nasunąć na dolny koniec łuku odpływowego.
- Nakrętkę przykręcić do korpusu odpływu.

### 3.2.4 Podłączenie do kanalizacji

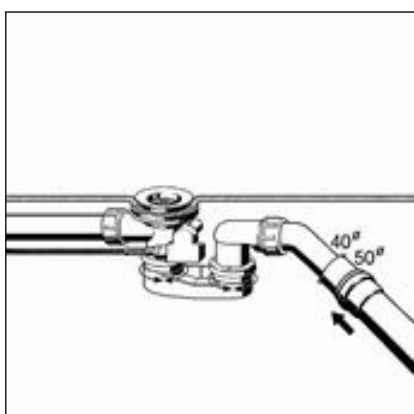
Aby podłączyć komplet odpływowo-przelewowy do kanalizacji, należy wykonać następujące czynności:

Warunki:

- Korpus przelewu i odpływu są zamontowane w wannie.
- Przelew i odpływ są połączone.
- Jeśli rura kanalizacyjna ma średnicę tylko 40 mm, należy odciąć łuk odpływowy.



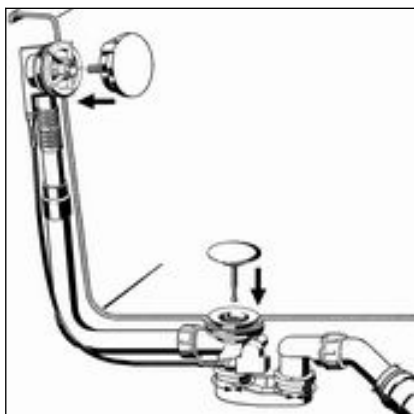
- Nakrętkę, pierścień ślizgowy i uszczelkę nasunąć na łuk odpływowy.
  - Nakrętkę przykręcić do korpusu odpływu.
- Minimalna głębokość wsunięcia: 15 mm



- Syfon ustawić w taki sposób, aby łuk odpływowy można było podłączyć do rury kanalizacyjnej.
- Odpływ przekręcić na dwóch przegubach do odpowiedniej pozycji.
- Rurę kanalizacyjną nasunąć na łuk odpływowy.

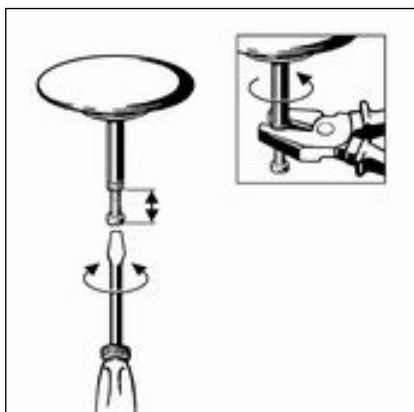
### 3.2.5 Montaż zestawu wyposażeniowego

Aby uniknąć uszkodzenia rozety i korka, zestaw wyposażeniowy montować dopiero po zakończeniu wszystkich prac budowlanych. W tym celu wykonać następujące czynności:



- Ustawić odpowiednio i włożyć rozetę obrotową.
- Włożyć korek.
- Przekręcić rozetę obrotową, aby sprawdzić działanie i ustawienie.

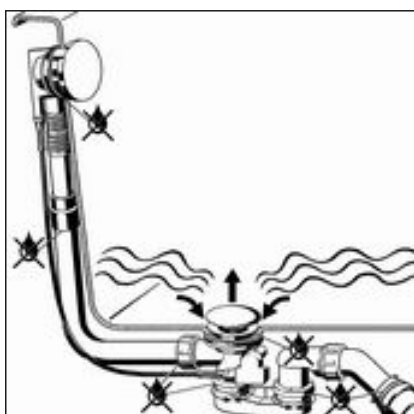
Korek po otwarciu powinien znajdować się na wysokości 2–3 cm. W razie potrzeby wyregulować wysokość korka za pomocą śruby regulacyjnej (patrz następny krok).



- Za pomocą śruby regulacyjnej ustawić odpowiednią wysokość korka i dokręcić nakrętkę kontruującą.

### 3.2.6 Próba szczelności

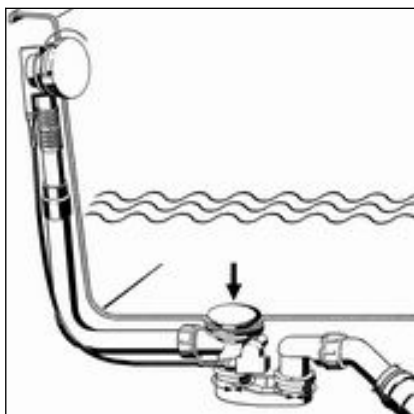
W ramach próby szczelności przeprowadza się kontrolę wizualną. Należy skontrolować zwłaszcza miejsca wskazane na poniższym rysunku.



- Sprawdzić, czy komplet odpływowo-przelewowy nie ma widocznych nieszczelności.

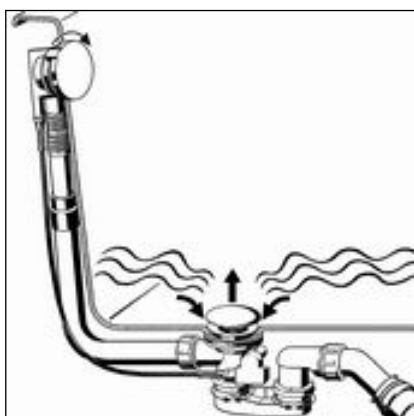
### 3.3 Obsługa

Komplet odpływowo-przelewowy obsługuje się za pomocą rozety obrotowej na przelewie. Aby zamknąć lub otworzyć odpływ, należy wykonać następujące czynności:



■ Rozetę obrotową przekręcić w lewo.

□ Odpływ zamknie się.



■ Rozetę obrotową przekręcić w prawo.

□ Odpływ otworzy się.

### 3.4 Pielęgnacja



#### **OGŁOSZENIE!** **Niebezpieczeństwo uszkodzenia poprzez nieodpowiednie środki czyszczące.**

Następujące środki czyszczące mogą uszkodzić powierzchnie chromowane i dlatego nie wolno ich stosować:

- środki szorujące
- ostre gąbki
- środki do usuwania wapna, gipsu i cementu
- rozpuszczalniki lub inne środki czyszczące na bazie kwasów

Do regularnego czyszczenia w celu uniknięcia osadzania się kamienia na rozecie obrotowej i korku można używać zwykłego mydła lub delikatnego środka czyszczącego. Nie używać środków szorujących lub ostrych przedmiotów!

Większe zabrudzenia, również w korpusie odpływu i syfonie, można usuwać zwykłym środkiem stosowanym w gospodarstwach domowych. Po upływie zalecanego czasu środek czyszczący spłukać dokładnie czystą wodą. Na elementach nie mogą pozostać resztki środka.

## 3.5 Utylizacja

Produkt i opakowanie posegregować na odpowiednie grupy materiałów (np. papier, metale, tworzywa sztuczne lub metale nieżelazne) i usunąć je zgodnie z obowiązującymi przepisami.





**Viega Sp. z o.o.**

info@viega.pl

viega.pl

PL • 2022-08 • VPN150057

