

# Jednostka funkcyjna odpływowo-przele- wowa Multiplex

## Instrukcja obsługi



Wzór  
6162.1

Rok produkcji:  
od 06/2015

pl\_PL

**viega**



# Spis treści

<b>1</b>	<b>Informacje na temat instrukcji obsługi</b>	<b>4</b>
1.1	Grupy docelowe	4
1.2	Oznaczenie wskazówek	4
<b>2</b>	<b>Informacje o produkcie</b>	<b>6</b>
2.1	Zastosowanie zgodnie z przeznaczeniem	6
2.1.1	Zakresy zastosowania	6
2.2	Opis produktu	6
2.2.1	Widok ogólny	6
2.2.2	Dane techniczne	7
2.3	Akcesoria	8
<b>3</b>	<b>Obsługa</b>	<b>10</b>
3.1	Informacje dotyczące montażu	10
3.1.1	Warunki montażu	10
3.1.2	Wymiary montażowe	10
3.1.3	Potrzebne narzędzia i materiały	10
3.2	Montaż	11
3.2.1	Montaż przelewu	11
3.2.2	Montaż odpływu	11
3.2.3	Połączenie przelewu i odpływu	12
3.2.4	Podłączenie do kanalizacji	13
3.2.5	Montaż zestawu wyposażeniowego	14
3.2.6	Próba szczelności	15
3.3	Obsługa	16
3.4	Czyszczenie	16
3.5	Utylizacja	17

# 1 Informacje na temat instrukcji obsługi

Niniejszy dokument jest objęty prawem autorskim. Szczegółowe informacje na ten temat można znaleźć w Internecie na stronie [viega.com/legal](http://viega.com/legal).

## 1.1 Grupy docelowe

Informacje zawarte w niniejszej instrukcji są skierowane do następujących grup osób:

- Instalatorzy instalacji grzewczych i sanitarnych oraz przeszkolony wykwalifikowany personel
- Użytkownicy
- Klienci końcowi

Osoby, które nie posiadają ww. wykształcenia lub kwalifikacji, nie mogą wykonywać prac związanych z montażem, instalacją i ewentualnie konserwacją tego produktu. Ograniczenie to nie dotyczy możliwych wskazówek dotyczących obsługi.

Przy montażu produktów Viega należy przestrzegać ogólnie uznanych zasad techniki oraz instrukcji obsługi Viega.

## 1.2 Oznaczenie wskazówek

Teksty ostrzeżeń i wskazówek są wyodrębnione z tekstu i oznaczone w sposób szczególny odpowiednimi piktogramami.



### **NIEBEZPIECZEŃSTWO!**

Ten symbol ostrzega przed możliwymi śmiertelnymi obrażeniami.



### **OSTRZEŻENIE!**

Ten symbol ostrzega przed możliwymi ciężkimi obrażeniami.



### **UWAGA!**

Ten symbol ostrzega przed możliwymi obrażeniami.



### **WSKAZÓWKA!**

Ten symbol ostrzega przed możliwymi szkodami materialnymi.



*Dodatkowe wskazówki i porady.*

## 2 Informacje o produkcie

### 2.1 Zastosowanie zgodnie z przeznaczeniem

#### 2.1.1 Zakresy zastosowania

**WSKAZÓWKA!**

Niebezpieczeństwo uszkodzenia przez nieodpowiednie ciecze.

Aby nie uszkodzić odpływu, może on służyć do odprowadzania wyłącznie następujących cieczy:

- ciecze o wartości pH powyżej 4
- ścieki domowe o temperaturze do 95°C

Komplet odpływowo-przelewowy Multiplex to zestaw z syfonem do wanien z otworem odpływowym o średnicy 52 mm.

Komplet odpływowo-przelewowy jest przeznaczony do standardowych wanien z odpływem po stronie głowy.

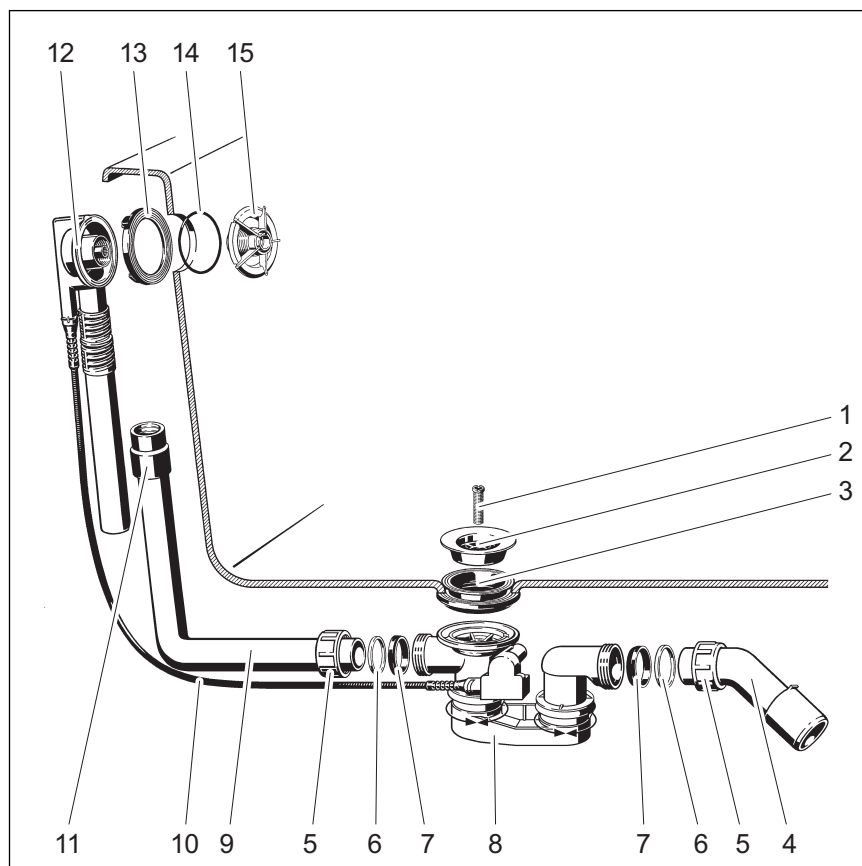
Dokładne informacje na temat wszystkich modeli wanien i pasujących do nich kompletów odpływowo-przelewowych można znaleźć w katalogu lub Internecie.

Zestaw wyposażeniowy z rozetą obrotową i korkiem trzeba zamówić osobno.

### 2.2 Opis produktu

#### 2.2.1 Widok ogólny

Komplet odpływowo-przelewowy Multiplex zawiera następujące elementy:



Rys. 1: Widok elementów

- 1 - Śruba mocująca
- 2 - Górna część zaworu
- 3 - Uszczelka podwójna
- 4 - Łuk odpływowy
- 5 - Nakrętka
- 6 - Pierścień ślizgowy
- 7 - Uszczelka
- 8 - Syfon
- 9 - Rura przelewowa
- 10 - Ciężno Bowdena
- 11 - Mufa
- 12 - Korpus armatury przelewowej
- 13 - Uszczelka profilowana
- 14 - O-ring
- 15 - Kołnierz mocujący

## 2.2.2 Dane techniczne

Wydajność odpływu (przy wysokości spiętrzania 300 mm)	0,87 l/s
Wydajność przelewu (przy wysokości spiętrzania 60 mm)	0,63 l/s
Średnica otworu odpływowego wanny	52 mm

DN (średnica znamionowa) króćca odpływowego	40 / 50 mm
Długość ciągną Bowdena	560 mm
Długość	100–260 mm
Wysokość	180–400 mm
Wymiary i głębokość montażu	☞ Rozdział 3.1.2 „Wymiary montażowe“ na stronie 10
Wysokość zamknięcia wodnego	50 mm

## 2.3 Akcesoria



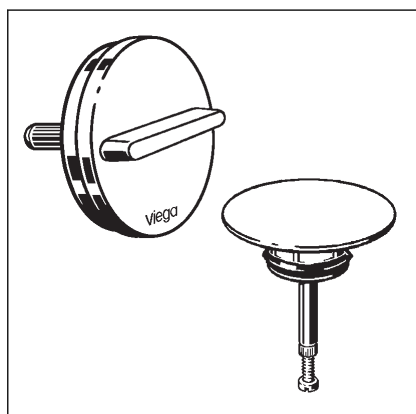
Opisane poniżej akcesoria nie znajdują się w komplecie. W razie potrzeby trzeba je zamawiać osobno.

### Potrzebne akcesoria

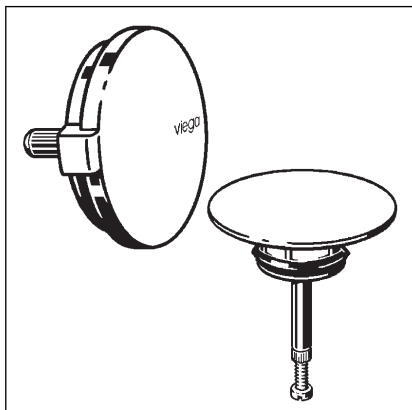
#### Zestawy wyposażeniowe

Produkt jest jednostką funkcyjną (bez rozety obrotowej i korka), dlatego do kompletnego montażu konieczny jest zestaw wyposażeniowy. Zestawy wyposażeniowe zawierają rozetę obrotową do przelewu oraz korek do odpływu jednostki funkcyjnej. W katalogu można znaleźć wybór różnych wzorów w różnych wersjach.

#### Zestaw wyposażeniowy Multiplex Visign M3: nr wzoru 6154.0





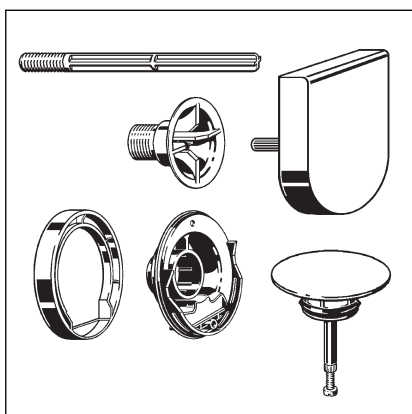


**Zestaw wyposażeniowy Multiplex Visign M5: nr wzoru 6162.01**

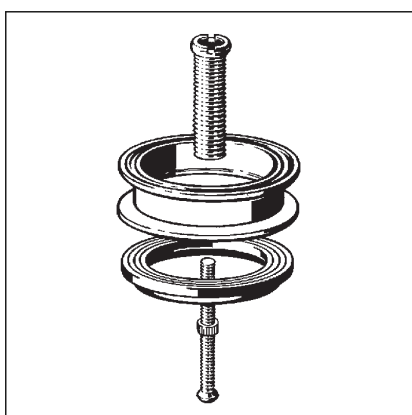
**Akcesoria opcjonalne**

**Zestaw wyposażeniowy z podnoszeniem poziomu wody**

Ten zestaw wyposażeniowy umożliwia podniesienie poziomu wody przelewu o 5 cm. Zestaw wyposażeniowy zawiera rozetę obrotową, kołnierz mocujący, korek, śrubę mocującą, osłonę kołnierza oraz przyrząd montażowy do odpływu jednostki funkcyjnej.



**Zestaw wyposażeniowy Multiplex Visign M9: nr wzoru 6171.0**



**Zestaw przedłużający Multiplex**

W wannach o bardzo grubym dnie istnieje możliwość przedłużenia syfonu pod wanną. W takiej sytuacji jest dostępny zestaw przedłużający, nr wzoru 6161.7.

## 3 Obsługa

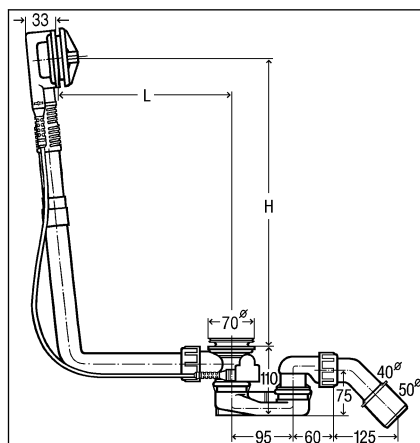
### 3.1 Informacje dotyczące montażu

#### 3.1.1 Warunki montażu

Do montażu kompletu odpływowo-przelewowego muszą być spełnione następujące warunki:

- Wanna jest zamontowana.
- Jest ułożony przewód kanalizacyjny do wanny.
- Wanna jest dostępna od spodu.

#### 3.1.2 Wymiary montażowe



Rys. 2: Rysunek z wymiarami

Dla długości L i wysokości H obowiązują następujące wartości:

L = 100–260

H = 180–400

#### 3.1.3 Potrzebne narzędzia i materiały

##### Narzędzia

Do montażu są potrzebne następujące narzędzia:

- Klucz nasadowy (rozm. 14 mm)
- Piła o drobnych zębach
- Śrubokręt płaski

##### Materiały

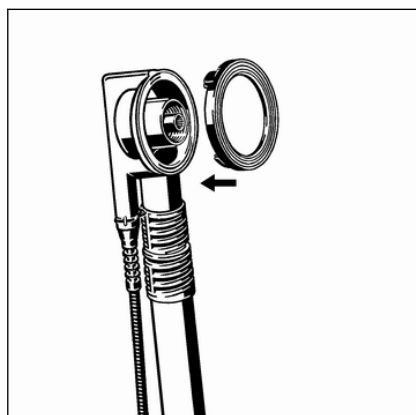
Do montażu trzeba zamówić osobno następujące materiały:

- Zestaw wyposażeniowy

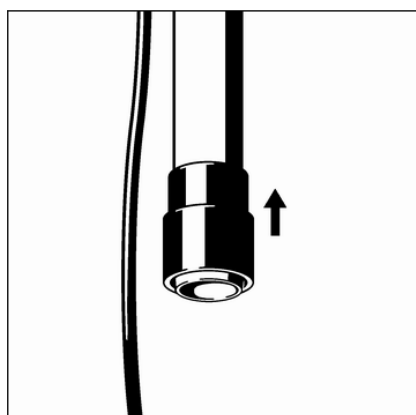
## 3.2 Montaż

### 3.2.1 Montaż przelewu

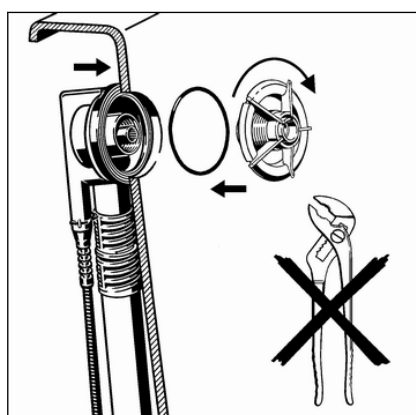
W celu montażu przelewu wykonać następujące czynności:



- Uszczelkę profilowaną włożyć w korpus armatury przelewowej.



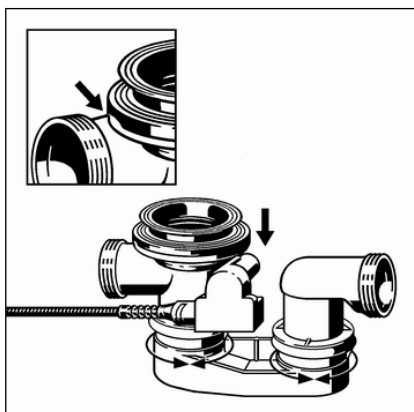
- Mufę gumową nasunąć na rurę korpusu armatury przelewowej na tyle, aby dolna krawędź kończyła się równo z krawędzią rury przelewowej.



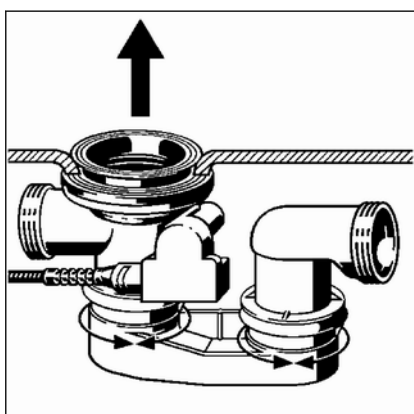
- O-ring włożyć w szczelinę pierścieniową kołnierza mocującego.
- Korpus armatury przelewowej przystawić od zewnątrz do otworu przelewowego wanny.
- Kołnierz mocujący wkręcić ręcznie w korpus armatury przelewowej. Szczypce lub inne narzędzia mogłyby uszkodzić kołnierz mocujący. Kołnierz mocujący wkręcać wyłącznie ręcznie.

### 3.2.2 Montaż odpływu

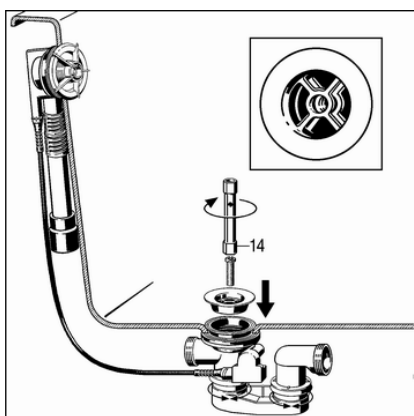
Aby zamontować odpływ, należy wykonać następujące czynności:



- Podwójną uszczelkę założyć na korpusie odpływowym w taki sposób, aby wycięcie znajdowało się nad rurą łączącą.
- Krawędź podwójnej uszczelki naciągnąć przez krawędź odpływu.



- Odpływ z podwójną uszczelką przystawić od spodu wanny do otworu odpływowego.
- Górną część uszczelki podwójnej przełożyć przez otwór odpływowy.



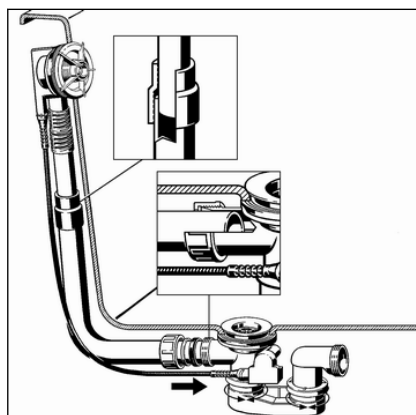
- Górną część zaworu włożyć w uszczelkę podwójną.
- WSKAZÓWKA! Aby uzyskać pełną wydajność odpływu, krzyżek korpusu odpływowego i górnej części zaworu muszą się pokrywać.**
- Śrubę mocującą włożyć w korpus odpływowy i przykręć kluczem nasadowym (rozm. 14 mm).

### 3.2.3 Połączenie przelewu i odpływu

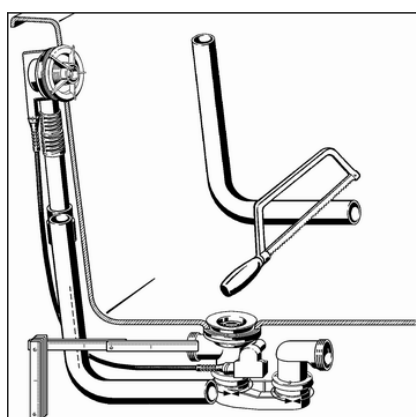
Po zamontowaniu przelewu i odpływu trzeba je połączyć rurą przelewową. W tym celu wykonać następujące czynności:

Warunki:

- Przelew jest zamontowany w otworze przelewowym.
- Odpływ jest zamontowany w dnie wanny.



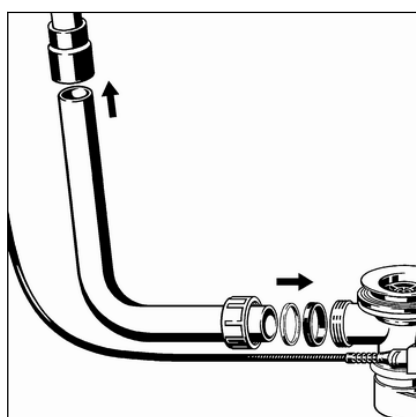
**WSKAZÓWKA!** Jeśli łączone rury nie zostaną wsunięte na dostateczną głębokość, połączenia będą nieszczelne. Dlatego przy każdym połączeniu minimalna głębokość wsunięcia powinna wynosić 15 mm.



- Rurę korpusu armatury przelewowej przytrzymać równoległe do rury przelewowej i zaznaczyć miejsca podłączenia odpływu i przelewu.

Głębokość wsunięcia musi wynosić co najmniej 15 mm!

- Rurę przelewową dociąć na zaznaczoną długość i w razie potrzeby wygładzić krawędzie.



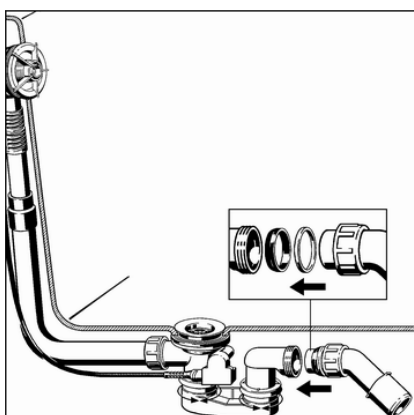
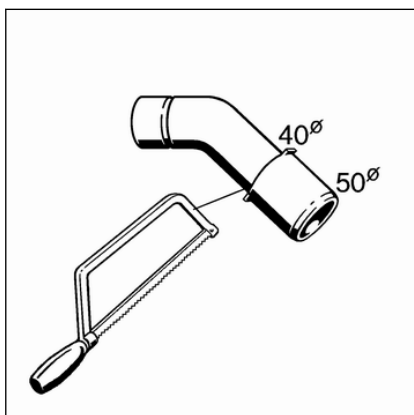
- Górny koniec rury przelewowej wsunąć w mufę gumową. Głębokość wsunięcia musi wynosić co najmniej 15 mm!
- Nakrętkę, pierścień ślizgowy i uszczelkę nasunąć na dolny koniec łuku odpływowego.
- Nakrętkę przykręcić do korpusu odpływu.

### 3.2.4 Podłączenie do kanalizacji

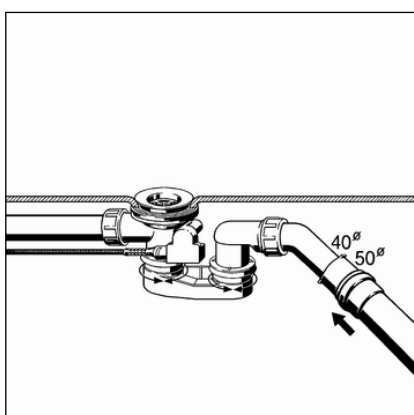
Aby podłączyć komplet odpływowo-przelewowy do kanalizacji, należy wykonać następujące czynności:

**Warunki:**

- Korpus przelewu i odpływu są zamontowane w wannie.
- Przelew i odpływ są połączone.
- Jeśli rura kanalizacyjna ma średnicę tylko 40 mm, należy odciąć łuk odpływowy.



- Nakrętkę, pierścień ślizgowy i uszczelkę nasunąć na łuk odpływowy.
- Nakrętkę przykręcić do korpusu odpływu.  
Głębokość wsunięcia musi wynosić co najmniej 15 mm!



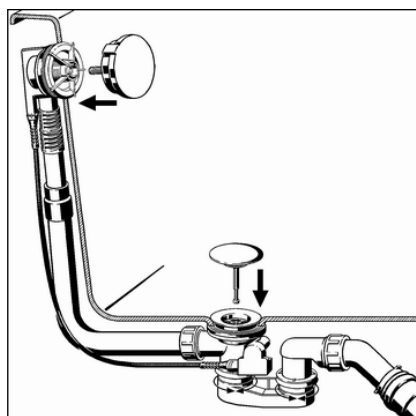
- Syfon ustawić w taki sposób, aby łuk odpływowy można było podłączyć do przewodu kanalizacyjnego.  
Odpływ przekręcić na dwóch przegubach do odpowiedniej pozycji.
- Rurę kanalizacyjną nasunąć na łuk odpływowy.

### 3.2.5 Montaż zestawu wyposażeniowego



*Zestawu wyposażeniowego nie ma w komplecie i trzeba go zamówić osobno.*

Zestaw wyposażeniowy montować dopiero po zakończeniu wszystkich prac budowlanych, aby nie uszkodzić rozety maskującej i korka. W tym celu wykonać następujące czynności:

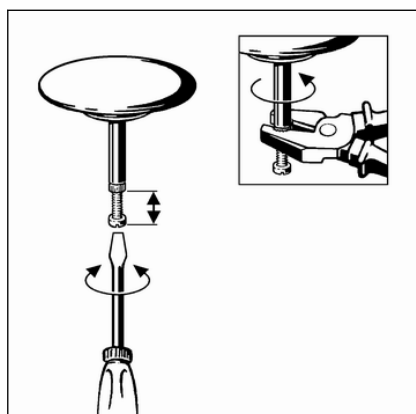


- Ustawić odpowiednio i włożyć rozetę obrotową.
- Włożyć korek.

- Przekręcić rozetę obrotową, aby sprawdzić działanie i ustawienie.

Korek po otwarciu powinien znajdować się na wysokości 2–3 cm. W razie potrzeby wyregulować wysokość korka za pomocą śruby regulacyjnej (patrz następny krok).

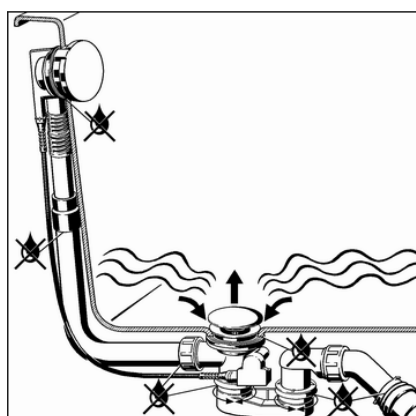
- Za pomocą śruby regulacyjnej ustawić odpowiednią wysokość korka i dokręcić nakrętkę kontruującą.



### 3.2.6 Próba szczelności

Jako próbę szczelności przeprowadza się kontrolę wizualną.

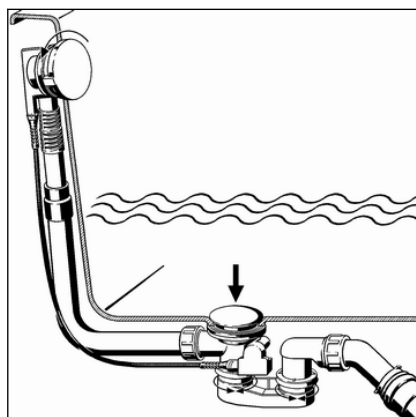
Należy skontrolować zwłaszcza miejsca wskazane na poniższym rysunku:



- Sprawdzić, czy komplet odpływowy nie ma widocznych nieszczelności.

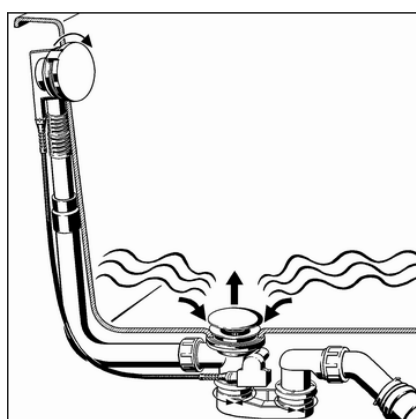
### 3.3 Obsługa

Komplet odpływowo-przelewowy obsługuje się za pomocą rozety obrotowej na przelewie. Aby zamknąć lub otworzyć odpływ, należy wykonać następujące czynności:



► Rozetę obrotową przekręcić w lewo.

⇒ Odpływ zamknie się.



► Rozetę obrotową przekręcić w prawo.

⇒ Odpływ otworzy się.

### 3.4 Czyszczenie



**WSKAZÓWKA!**  
**Niebezpieczeństwo uszkodzenia poprzez nieodpowiednie środki czyszczące.**

Następujące środki czyszczące mogą uszkodzić powierzchnie chromowane i dlatego nie wolno ich stosować:

- środki szorujące
- ostre gąbki
- środki do usuwania wapna, gipsu i cementu
- rozpuszczalniki lub inne środki czyszczące na bazie kwasów

Do regularnego czyszczenia w celu uniknięcia osadzania się kamienia na rozecie obrotowej i korku można używać zwykłego mydła lub delikatnego środka czyszczącego. Nie używać środków szorujących lub ostrych przedmiotów!



Większe zabrudzenia, również w korpusie odpływu i syfonie, można usuwać zwykłym środkiem stosowanym w gospodarstwach domowych. Po upływie zalecanego czasu środek czyszczący spłukać dokładnie czystą wodą. Na elementach nie mogą pozostać resztki środka.

### **3.5 Utylizacja**

Produkt i opakowanie posegregować na odpowiednie grupy materiałów (np. papier, metale, tworzywa sztuczne lub metale nieżelazne) i usunąć je zgodnie z obowiązującymi przepisami.