

Instrukcja obsługi

Komplet odpływowo-przelewowy Multiplex Trio Visign MT9



do wanien z odpływem pośrodku, podnoszenie poziomu wody o
5 cm

Wzór
6170.11

Rok produkcji (od)
01/2015

viega

Spis treści

1	Informacje na temat instrukcji obsługi	3
	1.1 Grupy docelowe	3
	1.2 Oznaczenie wskazówek	3
	1.3 Wskazówka na temat tej wersji językowej	4
2	Informacje o produkcie	5
	2.1 Zastosowanie zgodnie z przeznaczeniem	5
	2.1.1 Zakresy zastosowania	5
	2.2 Opis produktu	6
	2.2.1 Przegląd	6
	2.2.2 Dane techniczne	7
	2.3 Wyposażenie	7
3	Obsługa	9
	3.1 Informacje dotyczące montażu	9
	3.1.1 Warunki montażu	9
	3.1.2 Wymiary	9
	3.1.3 Potrzebne narzędzia i materiały	10
	3.2 Montaż	11
	3.2.1 Montaż przelewu	11
	3.2.2 Montaż odpływu	13
	3.2.3 Połączenie przelewu i odpływu	14
	3.2.4 Podłączenie do kanalizacji	15
	3.2.5 Podłączenie dopływu	16
	3.2.6 Montaż zestawu wyposażeniowego	17
	3.2.7 Próba szczelności	18
	3.3 Obsługa	19
	3.4 Pielęgnacja	21
	3.5 Utylizacja	21

1 Informacje na temat instrukcji obsługi

Niniejszy dokument jest objęty prawem autorskim. Szczegółowe informacje na ten temat można znaleźć w Internecie na stronie *viega.com/legal*.

1.1 Grupy docelowe

Informacje zawarte w niniejszej instrukcji są skierowane do następujących grup osób:

- instalatorzy instalacji grzewczych i sanitarnych oraz przeszkolony wykwalifikowany personel
- użytkownicy
- klienci końcowi

Osoby, które nie posiadają ww. wykształcenia lub kwalifikacji, nie mogą wykonywać prac związanych z montażem, instalacją i ewentualnie konserwacją tego produktu. Ograniczenie to nie dotyczy możliwych wskazówek dotyczących obsługi.

Przy montażu produktów Viega należy przestrzegać ogólnie uznanych zasad techniki oraz instrukcji obsługi Viega.

1.2 Oznaczenie wskazówek

Teksty ostrzeżeń i wskazówek są wyodrębnione z tekstu i oznaczone w sposób szczególny odpowiednimi piktogramami.



NIEBEZPIECZEŃSTWO!

Ten symbol ostrzega przed możliwymi śmiertelnymi obrażeniami.



OSTRZEŻENIE!

Ten symbol ostrzega przed możliwymi ciężkimi obrażeniami.



UWAGA!

Ten symbol ostrzega przed możliwymi obrażeniami.



OGŁOSZENIE!

Ten symbol ostrzega przed możliwymi uszkodzami materialnymi.



Dodatkowe wskazówki i porady.

1.3 Wskazówka na temat tej wersji językowej

Niniejsza instrukcja obsługi zawiera ważne informacje na temat wyboru produktu i systemu, montażu, oddania do użytku i używania zgodnie z przeznaczeniem oraz w razie potrzeby na temat czynności konserwacyjnych. Informacje na temat produktów, ich właściwości i zasad stosowania opierają się na obowiązujących aktualnie normach europejskich (np. EN) i/lub niemieckich (np. DIN/DVGW).

Niektóre fragmenty tekstu mogą zawierać odniesienia do europejskich/niemieckich przepisów technicznych. Dla innych krajów należy je traktować jako zalecenia, o ile nie obowiązują w nich odpowiednie krajowe wymagania. Krajowe ustawy, standardy, przepisy, normy i inne regulacje techniczne mają pierwszeństwo przed niemieckimi/europejskimi przepisami podanymi w niniejszej instrukcji. Przedstawione tu informacje nie mają mocy wiążącej dla innych krajów i regionów, zatem należy je traktować jako pomoc.

2 Informacje o produkcie

2.1 Zastosowanie zgodnie z przeznaczeniem

2.1.1 Zakresy zastosowania



OGŁOSZENIE!
Niebezpieczeństwo uszkodzenia przez nieodpowiednie ciecze

Aby nie uszkodzić odpływu, może on służyć do odprowadzania wyłącznie następujących cieczy:

- ścieki bytowo-gospodarcze o temperaturze do 95°C
- wartość pH musi być wyższa niż 4 i niższa niż 10

Komplet dopływowo-odpływowo-przelewowy Multiplex Trio to zestaw z syfonem do wanien z otworem odpływowym o średnicy 52 mm. Dopływ wody następuje przez otwór przelewowy.

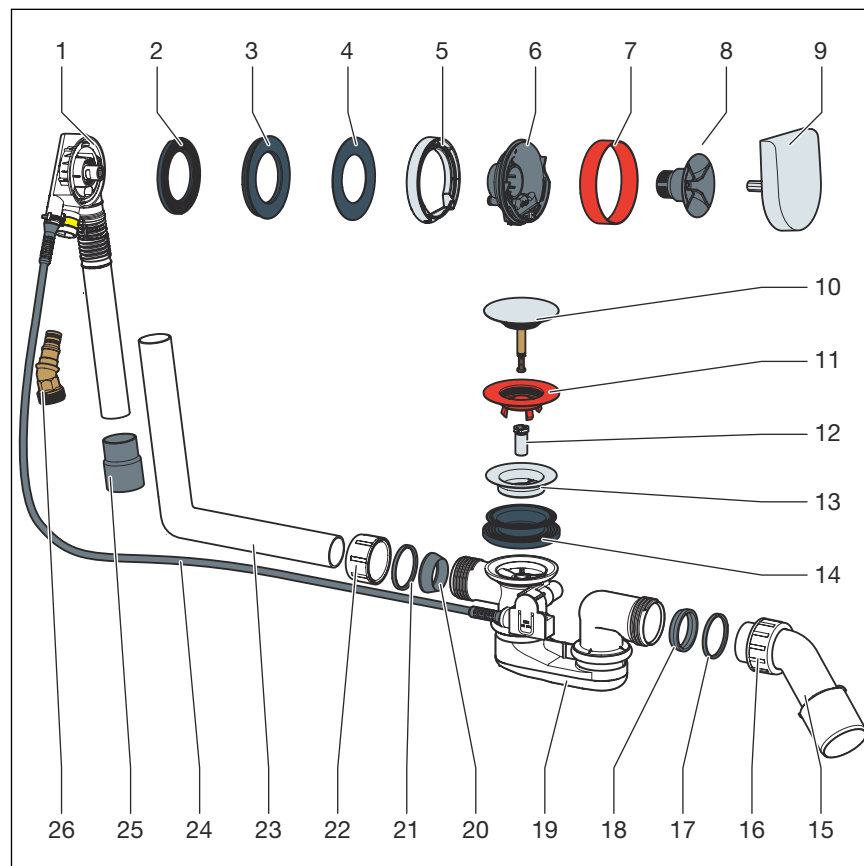
Komplet odpływowo-przelewowy jest przeznaczony do wanien z odpływem pośrodku.

Dokładne informacje na temat wszystkich modeli wanien i pasujących do nich kompletów odpływowo-przelewowych można znaleźć w katalogu lub Internecie.

2.2 Opis produktu

2.2.1 Przegląd

Komplet odpływowo-przelewowy Multiplex Trio zawiera następujące elementy:



Rys. 1: Widok elementów

- 1 Korpus armatury przelewowej
- 2 Uszczelka profilowana
- 3 Uszczelka podwójna
- 4 Uszczelka
- 5 Osłona kołnierza
- 6 Kołnierz dopływu
- 7 Osłona
- 8 Śruba mocująca
- 9 Rozeta obrotowa
- 10 Korek
- 11 Osłona
- 12 Śruba mocująca
- 13 Sitko
- 14 Uszczelka profilowana
- 15 Łuk odpływowy
- 16 Nakrętka
- 17 Pierścień ślizgowy
- 18 Uszczelka stożkowa
- 19 Syfon
- 20 Uszczelka stożkowa
- 21 Pierścień ślizgowy
- 22 Nakrętka

- 23 Rura przelewowa
- 24 Ciężno Bowdena
- 25 Mufa
- 26 Adapter

2.2.2 Dane techniczne

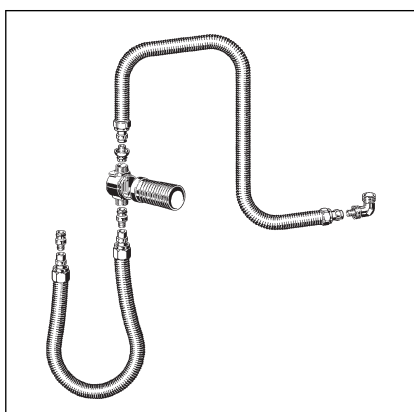
Wydajność odpływu (przy wysokości spiętrzenia 300 mm)	0,92 l/s
Wydajność przelewu (przy wysokości spiętrzenia 60 mm)	0,55 l/s lub 0,63 l/s
Wydajność dopływu (przy 0,25 MPa (2,5 bar))	20 l/min
Średnica otworu odpływowego wanny	52 mm
DN (średnica znamionowa) rury odpływowej	40 / 50 mm
Długość ciężna Bowdena	725 mm
Długość	130–370 mm
Wysokość	180–430 mm
Wymiary i głębokość montażu	☞ <i>Rozdział 3.1.2 „Wymiary” na stronie 9</i>

2.3 Wyposażenie



Opisane poniżej akcesoria nie znajdują się w komplecie. W razie potrzeby trzeba je zamawiać osobno.

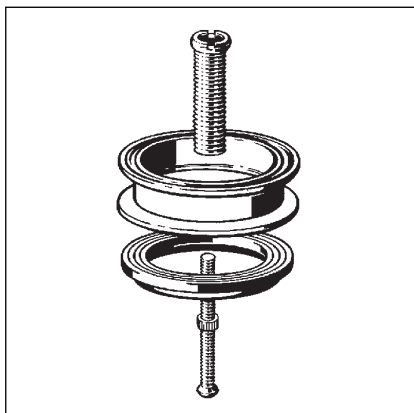
Potrzebne wyposażenie



Przerywacz strumienia

Aby wyeliminować ryzyko cofnięcia się wody z kąpieli do instalacji wody użytkowej, musi być zamontowany przerywacz strumienia, np. zestaw przyłączeniowy z podtynkowym przerywaczem strumienia DN 20, nr wzoru 6161.86. Odpowiednią rozetę maskującą do przerywacza strumienia trzeba zamówić osobno.

Wyposażenie opcjonalne



Zestaw przedłużający Multiplex

W wannach o bardzo grubym dnie istnieje możliwość przedłużenia syfonu pod wanną. W takiej sytuacji jest dostępny zestaw przedłużający, nr wzoru 6161.7.

3 Obsługa

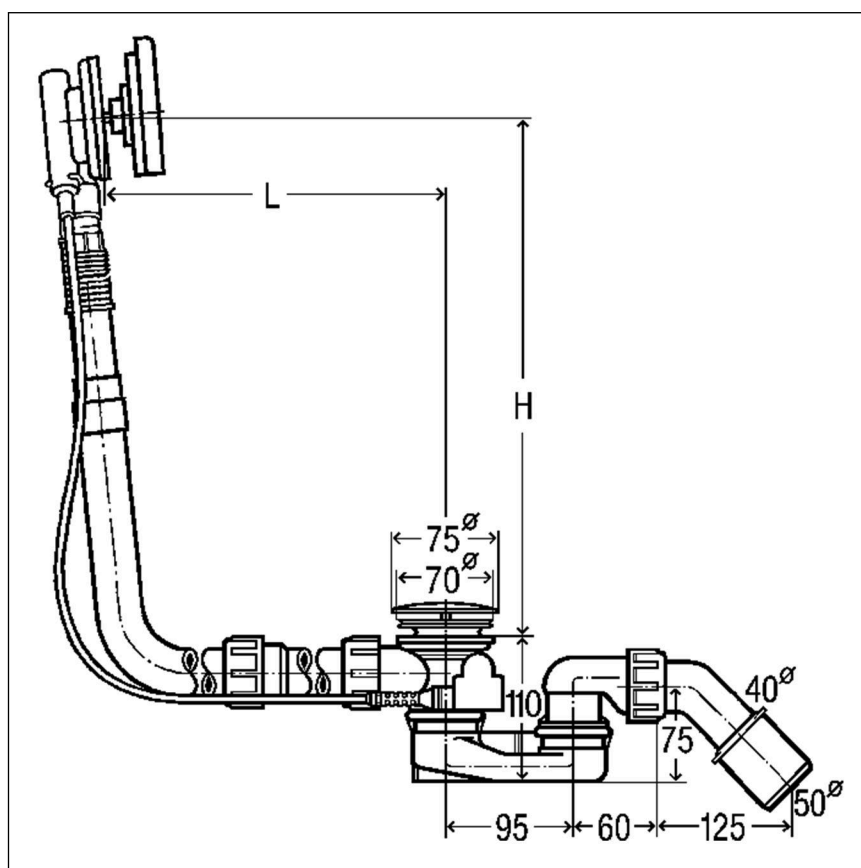
3.1 Informacje dotyczące montażu

3.1.1 Warunki montażu

Do montażu kompletu odpływowo-przelewowego muszą być spełnione następujące warunki:

- Wanna jest zamontowana.
- Przewód kanalizacyjny jest ułożony do wanny.
- Wanna jest dostępna od spodu.

3.1.2 Wymiary



Rys. 2: Rysunek z wymiarami

Dla długości L i wysokości H obowiązują następujące wartości:

L = 130–370 mm

H = 180–430

3.1.3 Potrzebne narzędzia i materiały

Narzędzia

Do montażu są potrzebne następujące narzędzia:

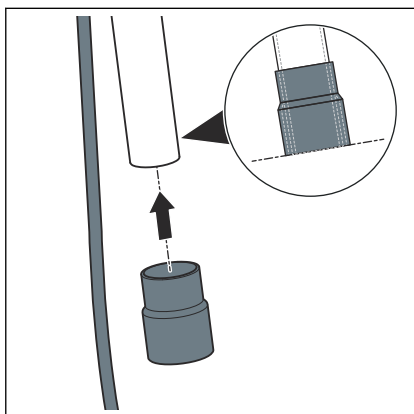
- klucz nasadowy (rozm. 14 mm)
- piła o drobnych zębach
- śrubokręt płaski

Materiały

Do montażu produktu nie są potrzebne żadne dodatkowe materiały.

3.2 Montaż

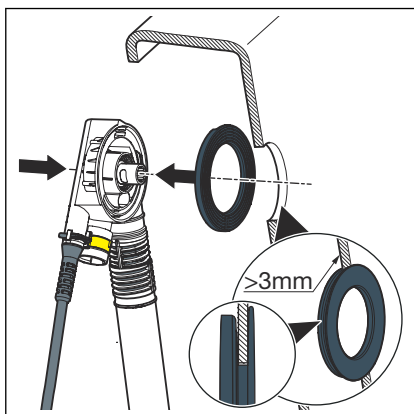
3.2.1 Montaż przelewu



W celu montażu przelewu wykonać następujące czynności:

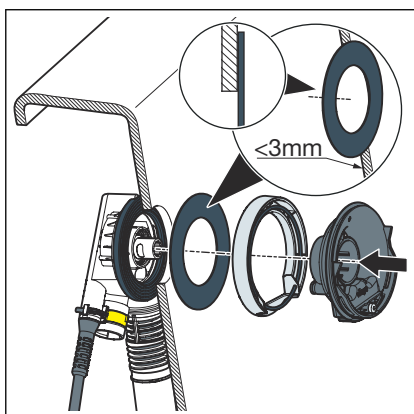
- Mufę gumową nasunąć na rurę korpusu armatury przelewowej.

Dolna krawędź musi kończyć się równo z krawędzią rury przelewowej.



- Uszczelkę profilowaną włożyć w korpus armatury przelewowej.

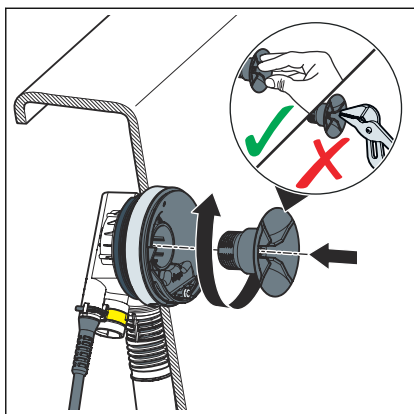
- Jeśli grubość ścianki wynosi mniej niż 3 mm (w wannach stalowych), między uszczelkę profilowaną a wannę włożyć dodatkową uszczelkę.



- Zamontować razem osłonę kołnierza i kołnierz dopływowy.

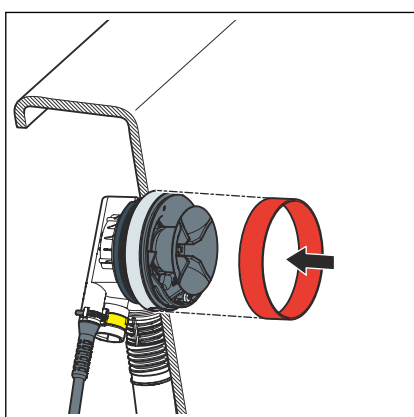
- Na kołnierz dopływowy założyć element uszczelniający.

- Kołnierz dopływowy włożyć w korpus armatury przelewowej.



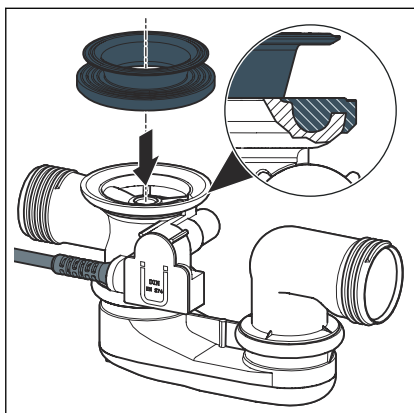
- Korpus armatury przelewowej przystawić od zewnątrz do otworu przelewowego wanny.
- W kołnierz włożyć śrubę mocującą.
- Śrubę mocującą wkręcić w korpus armatury przelewowej.

OGŁOSZENIE! Klucz lub inne narzędzia mogłyby uszkodzić śrubę mocującą lub kołnierz. Śrubę mocującą wkręcić ręką.



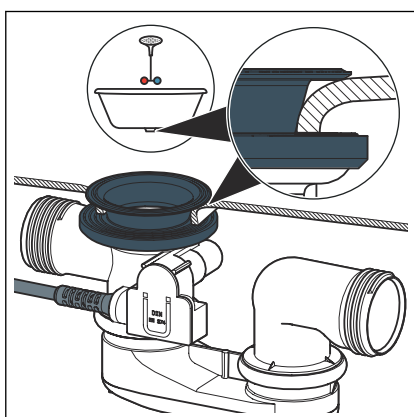
- Na kołnierz założyć osłonę.

3.2.2 Montaż odpływu

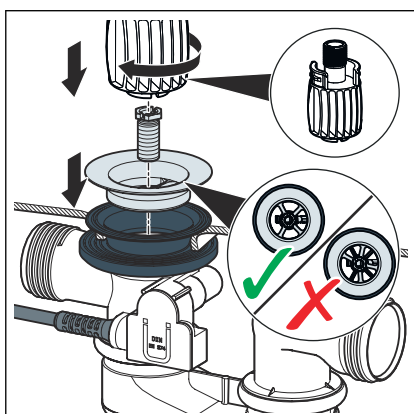


Aby zamontować odpływ, należy wykonać następujące czynności:

- Uszczelkę podwójną założyć na korpusie odpływowym w taki sposób, aby wgłębienie znajdowało się nad rurą łączącą.
- Uszczelkę profilowaną włożyć we wgłębienie w korpusie odpływowym.
- Korpus odpływowy przyłożyć od dołu do otworu odpływowego wanny.
- Krawędź uszczelki podwójnej naciągnąć przez krawędź odpływu.



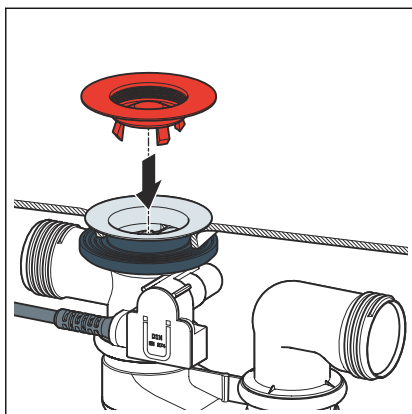
- Górną część uszczelki podwójnej przełożyć przez otwór odpływowy.



- Włożyć górną część zaworu i śrubę mocującą.

WSKAZÓWKA! Aby uzyskać pełną wydajność odpływu, krzyżyk syfonu i górnej części zaworu muszą się pokrywać.

- Dokręcić śrubę mocującą przyrządem montażowym.



- Włożyć osłonę.

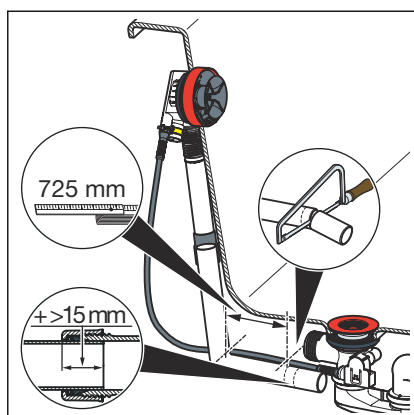
3.2.3 Połączenie przelewu i odpływu

Po zamontowaniu przelewu i odpływu trzeba je połączyć rurą przelewową. W tym celu wykonać następujące czynności:

Warunki:

- Przelew jest zamontowany w otworze przelewowym.
- Odpływ jest zamontowany w dnie wanny.

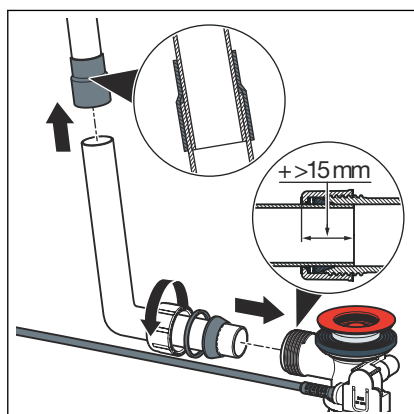
OGŁOSZENIE! Jeśli łączone rury nie zostaną wsunięte na dostateczną głębokość, połączenia będą nieszczelne. Dlatego przy każdym połączeniu minimalna głębokość wsunięcia powinna wynosić 15 mm.



- Rurę korpusu armatury przelewowej przytrzymać równoległe do rury przelewowej i zaznaczyć miejsca podłączenia odpływu i przelewu.

Minimalna głębokość wsunięcia: 15 mm

- Rurę przelewową dociąć na zaznaczoną długość i wygładzić krawędzie.



- Górny koniec rury przelewowej wsunąć w mufę gumową.

Minimalna głębokość wsunięcia: 15 mm

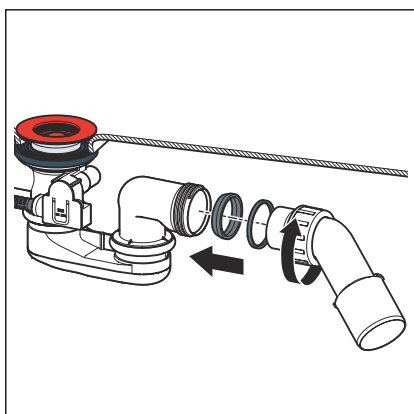
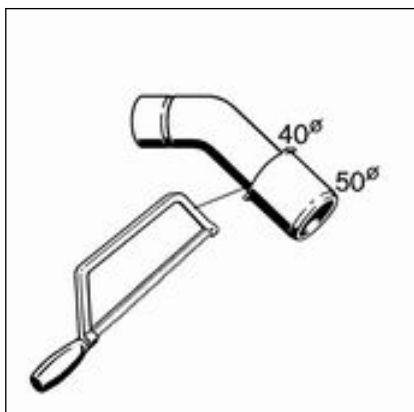
- Nakrętkę, pierścień ślizgowy i uszczelkę nasunąć na dolny koniec łuku odpływowego.
- Nakrętkę przykręcić do korpusu odpływu.

3.2.4 Podłączenie do kanalizacji

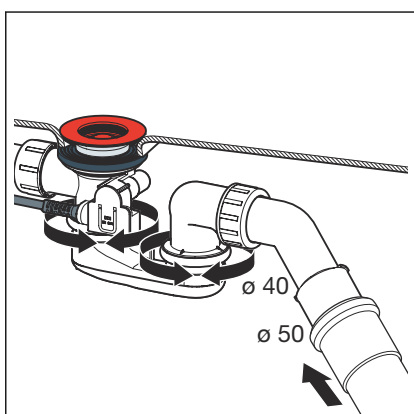
Aby podłączyć komplet odpływowo-przelewowy do kanalizacji, należy wykonać następujące czynności:

Warunki:

- Korpus przelewu i odpływu są zamontowane w wannie.
- Przelew i odpływ są połączone.
- Jeśli rura kanalizacyjna ma średnicę tylko 40 mm, należy odciąć łuk odpływowy.



- Nakrętkę, pierścień ślizgowy i uszczelkę nasunąć na łuk odpływowy.
- Uszczelka musi być osadzona we wgłębieniu.
- Nakrętkę przykręcić do korpusu odpływu.

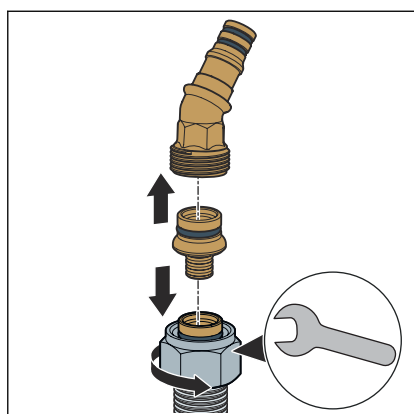


- Syfon ustawić w taki sposób, aby łuk odpływowy można było podłączyć do rury kanalizacyjnej.
- Rurę kanalizacyjną nasunąć na łuk odpływowy.

3.2.5 Podłączenie dopływu

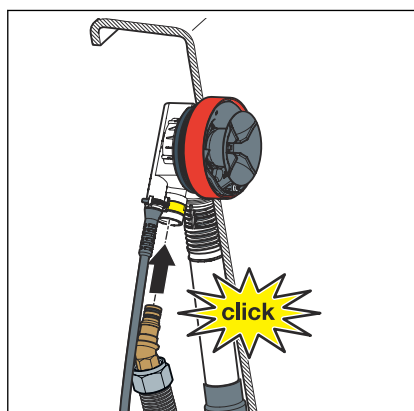
Warunki:

- Przygotowano zestaw przyłączeniowy (np. zestaw przerywacza strumienia).
- Zawór zwrotny jest zamontowany na przewodzie dopływowym.
- Przelew i odpływ są zamontowane.
- Przelew i odpływ są połączone.
- Wykonano podłączenie do kanalizacji.



WSKAZÓWKA! Poniżej opisano montaż z użyciem przyłącza Viega. Do montażu można użyć również innych materiałów przyłączeniowych. Przestrzegać instrukcji obsługi producenta.

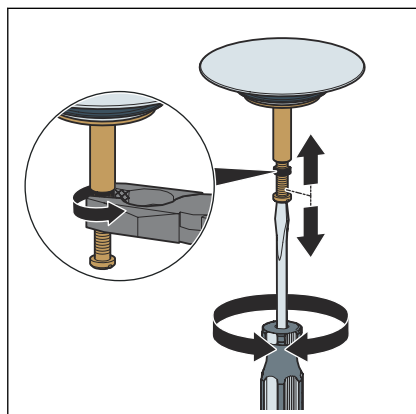
- Nakrętkę i pierścień zaciskowy (z zestawu przyłączeniowego) nasunąć na rurę wody.
- Wąski koniec złączki (z zestawu przyłączeniowego) włożyć do oporu w rurę.
- Wolny koniec złączki wsunąć w element przyłączeniowy.
- Rurę przykręcić nakrętką do elementu przyłączeniowego.



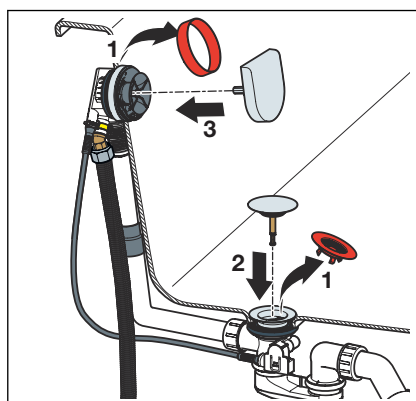
- Element przyłączeniowy włożyć w korpus armatury przelewowej. Element przyłączeniowy musi zablokować się w korpusie armatury przelewowej z wyraźnym odgłosem kliknięcia.

3.2.6 Montaż zestawu wyposażeniowego

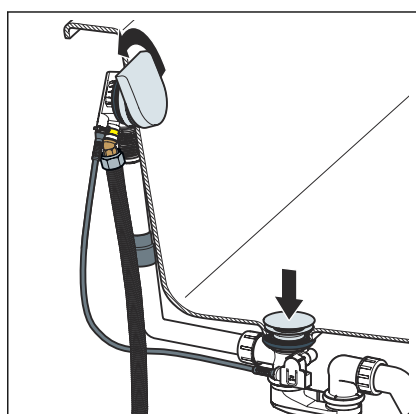
Aby uniknąć uszkodzenia rozety i korka, zestaw wyposażeniowy montować dopiero po zakończeniu wszystkich prac budowlanych. W tym celu wykonać następujące czynności:



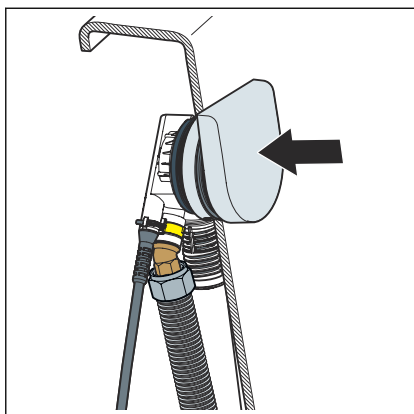
- Za pomocą śruby regulacyjnej ustawić odpowiednią wysokość korka i dokręcić nakrętkę kontruującą.



- Usunąć czerwoną osłonę.
- Włożyć korek.
- Rozetę obrotową włożyć luźno (nie powinna się zablokować).



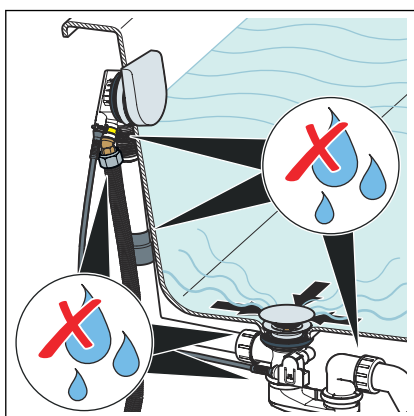
- Rozetę obrotową przekręcić w celu ustawienia maksymalnie w lewo.
- Korek zamknie się.



- Wyjąć rozetę obrotową.
- Włożyć rozetę obrotową płaską stroną do góry.
- Rozeta obrotowa jest ustawiona prawidłowo.

3.2.7 Próba szczelności

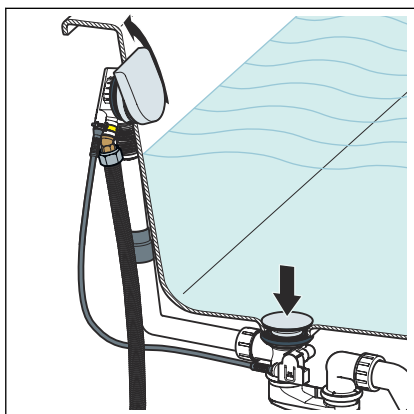
W ramach próby szczelności przeprowadza się kontrolę wizualną. Należy skontrolować zwłaszcza miejsca wskazane na poniższym rysunku.



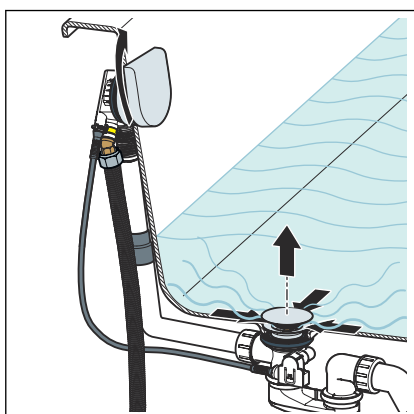
- Sprawdzić, czy komplet odpływowo-przelewowy nie ma widocznych nieszczelności.

3.3 Obsługa

Komplet odpływowo-przelewowy obsługuje się za pomocą rozety obrotowej na przelewie. Aby zamknąć lub otworzyć odpływ, należy wykonać następujące czynności:



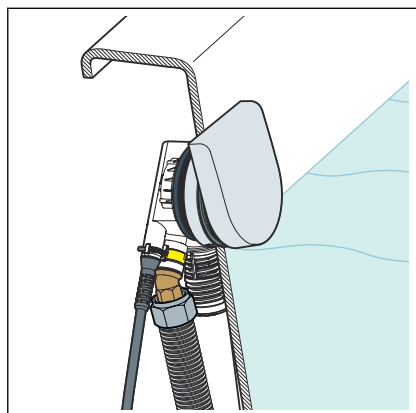
- Rozetę obrotową przekręcić w lewo.
- Odpływ zamknie się.



- Rozetę obrotową przekręcić w prawo.
- Odpływ otworzy się.

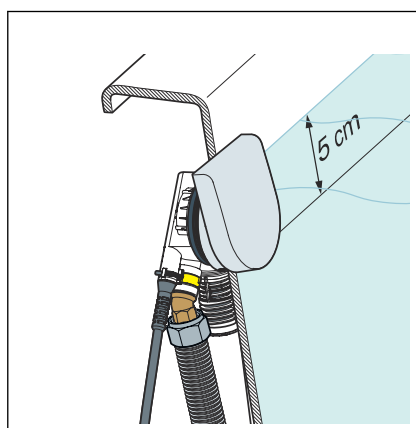
Zasada działania podnoszenia poziomu wody

Funkcja podnoszenia poziomu wody działa w następujący sposób:



Podnoszenie poziomu wody jest wyłączone, gdy rozeta jest wyciągnięta.

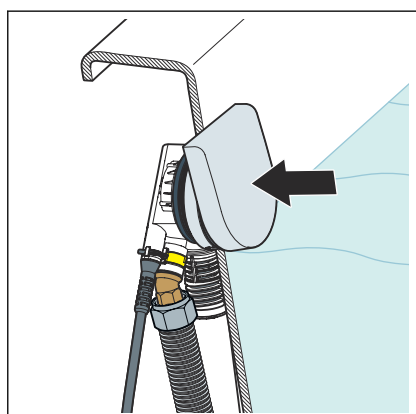
Woda odpływa bezpośrednio przez otwór odpływowy za rozetą obrotową.



Podnoszenie poziomu wody jest włączone, gdy rozeta jest wciśnięta.

Woda odpływa przez otwór odpływowy na górze rozety obrotowej.

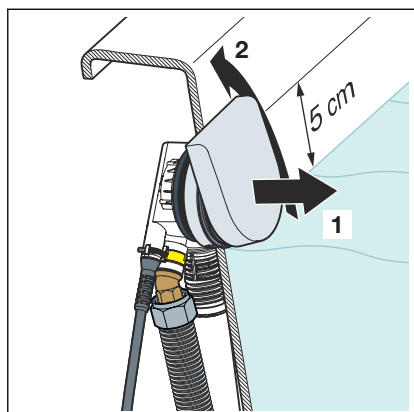
Włączenie podniesienia poziomu wody



➤ Rozetę obrotową wcisnąć do krawędzi wanny.

□ Podnoszenie poziomu wody jest włączone.

Wyłączenie podniesienia poziomu wody



- Istnieją dwie możliwości wyłączenia podniesienia poziomu wody:
 - Wyciągnąć rozetę obrotową.
 - Rozetę obrotową przekręcić w lewo.
- Podniesienie poziomu wody jest wyłączone.

3.4 Pielęgnacja



OGŁOSZENIE! **Niebezpieczeństwo uszkodzenia poprzez nieodpowiednie środki czyszczące.**

Następujące środki czyszczące mogą uszkodzić powierzchnie chromowane i dlatego nie wolno ich stosować:

- środki szorujące
- ostre gąbki
- środki do usuwania wapna, gipsu i cementu
- rozpuszczalniki lub inne środki czyszczące na bazie kwasów

Do regularnego czyszczenia w celu uniknięcia osadzania się kamienia na rozecie obrotowej i korku można używać zwykłego mydła lub delikatnego środka czyszczącego. Nie używać środków szorujących lub ostrych przedmiotów!

Większe zabrudzenia, również w korpusie odpływu i syfonie, można usuwać zwykłym środkiem stosowanym w gospodarstwach domowych. Po upływie zalecanego czasu środek czyszczący spłukać dokładnie czystą wodą. Na elementach nie mogą pozostać resztki środka.

3.5 Utylizacja

Produkt i opakowanie posegregować na odpowiednie grupy materiałów (np. papier, metale, tworzywa sztuczne lub metale nieżelazne) i usunąć je zgodnie z obowiązującymi przepisami.



Viega Sp. z o.o.

info@viega.pl

viega.pl

PL • 2022-08 • VPN170030

