

Instrukcja obsługi

Komplet odpływowo-przelewowy Multiplex Visign M5



Wzór
6163

Rok produkcji (od)
06/2015

viega

Spis treści

1	Informacje na temat instrukcji obsługi	3
	1.1 Grupy docelowe	3
	1.2 Oznaczenie wskazówek	3
2	Informacje o produkcie	5
	2.1 Zastosowanie zgodnie z przeznaczeniem	5
	2.1.1 Zakresy zastosowania	5
	2.2 Opis produktu	5
	2.2.1 Przegląd	5
	2.2.2 Dane techniczne	6
	2.3 Akcesoria	7
3	Obsługa	9
	3.1 Informacje dotyczące montażu	9
	3.1.1 Warunki montażu	9
	3.1.2 Wymiary	9
	3.1.3 Potrzebne narzędzia i materiały	9
	3.2 Montaż	10
	3.2.1 Montaż przelewu	10
	3.2.2 Montaż odpływu	10
	3.2.3 Połączenie przelewu i odpływu	11
	3.2.4 Podłączenie do kanalizacji	12
	3.2.5 Montaż zestawu wyposażeniowego	13
	3.2.6 Próba szczelności	13
	3.3 Obsługa	14
	3.4 Czyszczenie	15
	3.5 Utylizacja	15

1 Informacje na temat instrukcji obsługi

Niniejszy dokument jest objęty prawem autorskim. Szczegółowe informacje na ten temat można znaleźć w Internecie na stronie *viega.com/legal*.

1.1 Grupy docelowe

Informacje zawarte w niniejszej instrukcji są skierowane do następujących grup osób:

- Instalatorzy instalacji grzewczych i sanitarnych oraz przeszkolony wykwalifikowany personel
- Użytkownicy
- Klienci końcowi

Osoby, które nie posiadają ww. wykształcenia lub kwalifikacji, nie mogą wykonywać prac związanych z montażem, instalacją i ewentualnie konserwacją tego produktu. Ograniczenie to nie dotyczy możliwych wskazówek dotyczących obsługi.

Przy montażu produktów Viega należy przestrzegać ogólnie uznanych zasad techniki oraz instrukcji obsługi Viega.

1.2 Oznaczenie wskazówek

Teksty ostrzeżeń i wskazówek są wyodrębnione z tekstu i oznaczone w sposób szczególny odpowiednimi piktogramami.



NIEBEZPIECZEŃSTWO!

Ten symbol ostrzega przed możliwymi śmiertelnymi obrażeniami.



OSTRZEŻENIE!

Ten symbol ostrzega przed możliwymi ciężkimi obrażeniami.



UWAGA!

Ten symbol ostrzega przed możliwymi obrażeniami.



OGŁOSZENIE!

Ten symbol ostrzega przed możliwymi uszkodzeniami materialnymi.



Dodatkowe wskazówki i porady.

2 Informacje o produkcie

2.1 Zastosowanie zgodnie z przeznaczeniem

2.1.1 Zakresy zastosowania



OGŁOSZENIE!
Niebezpieczeństwo uszkodzenia przez nieodpowiednie ciecze.

Aby nie uszkodzić odpływu, może on służyć do odprowadzania wyłącznie następujących cieczy:

- ciecze o wartości pH powyżej 4
- ścieki domowe o temperaturze do 95°C

Komplet odpływowo-przelewowy Multiplex to zestaw do wanien z otworem odpływowym o średnicy 52 mm.



Produkt ten nie posiada syfonu. Do kompletnego montażu trzeba zainstalować osobny syfon.

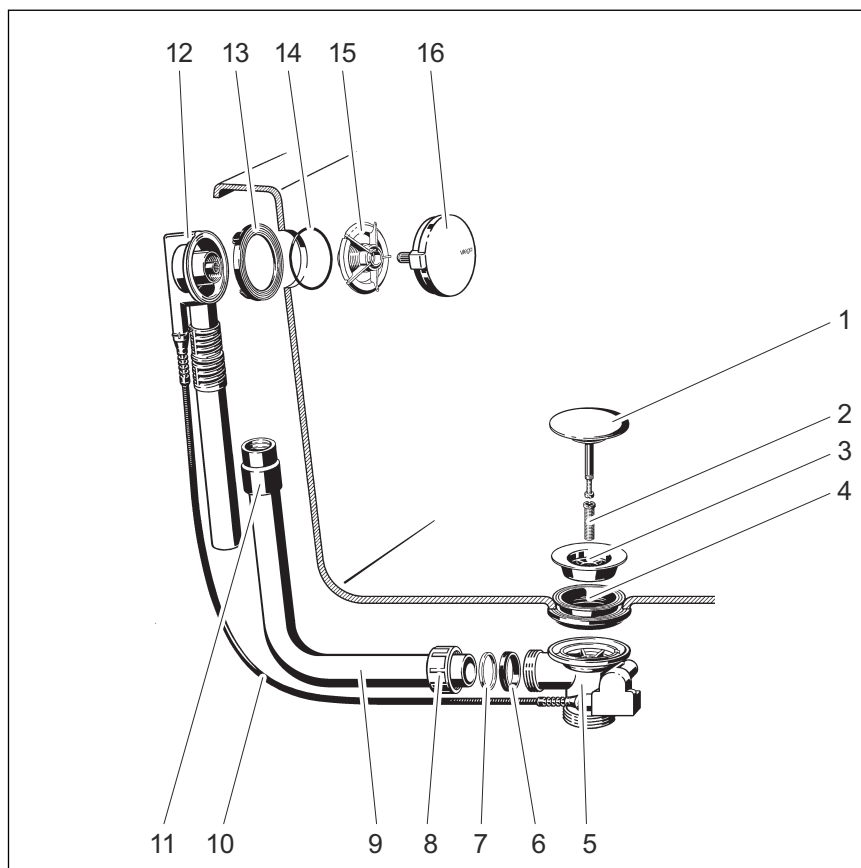
Komplet odpływowo-przelewowy jest przeznaczony do wanien z odpływem pośrodku.

Dokładne informacje na temat wszystkich modeli wanien i pasujących do nich kompletów odpływowo-przelewowych można znaleźć w katalogu lub Internecie.

2.2 Opis produktu

2.2.1 Przegląd

Komplet odpływowo-przelewowy Multiplex zawiera następujące elementy:



Rys. 1: Widok elementów

- 1 - Korek
- 2 - Śruba mocująca
- 3 - Sitko
- 4 - Uszczelka podwójna
- 5 - Korpus odpływowy
- 6 - Uszczelka
- 7 - Pierścień ślizgowy
- 8 - Nakrętka
- 9 - Rura przelewowa
- 10 - Ciężno Bowdena
- 11 - Mufa
- 12 - Korpus armatury przelewowej
- 13 - Uszczelka profilowana
- 14 - O-ring
- 15 - Kołnierz mocujący
- 16 - Rozeta obrotowa

2.2.2 Dane techniczne

Wydajność odpływu (przy wysokości spiętrzania 300 mm)

Wydajność odpływu zależy od użytego syfonu.

Wydajność przelewu (przy wysokości spiętrzania 60 mm)

Wydajność przelewu zależy od użytego syfonu.

Średnica otworu odpływowego wanny

52 mm

Gwint korpusu odpływu	1½ cala
Długość ciągną Bowdena	725 mm
Długość	130–370 mm
Wysokość	180–430 mm
Wymiary i głębokość montażu	☞ <i>Rozdział 3.1.2 „Wymiary” na stronie 9</i>

2.3 Akcesoria

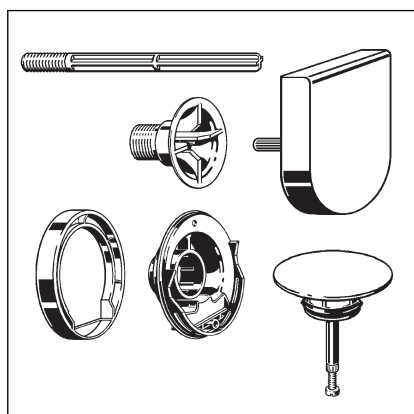


Opisane poniżej akcesoria nie znajdują się w komplecie. W razie potrzeby trzeba je zamawiać osobno.

Akcesoria opcjonalne

Zestaw wyposażeniowy z podnoszeniem poziomu wody

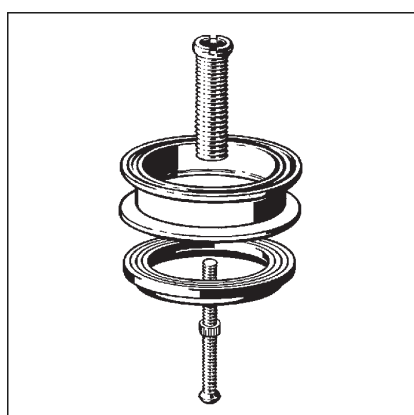
Ten zestaw wyposażeniowy umożliwia podniesienie poziomu wody przelewu o 5 cm. Zestaw wyposażeniowy zawiera rozetę obrotową, kołnierz mocujący, korek, śrubę mocującą, osłonę kołnierza oraz przyrząd montażowy do odpływu jednostki funkcyjnej.

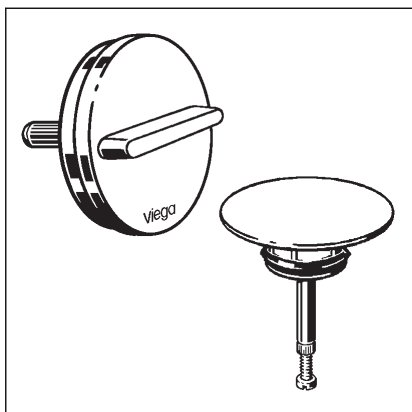


Zestaw wyposażeniowy Multiplex Visign M9: nr wzoru 6171.0

Zestaw przedłużający Multiplex

W wannach o bardzo grubym dnie istnieje możliwość przedłużenia syfonu pod wanną. W takiej sytuacji jest dostępny zestaw przedłużający, nr wzoru 6161.7.





Zestawy wyposażeniowe

Aby zamontować inną rozetę obrotową i korek, dołączony zestaw wyposażeniowy można wymienić na inny dostępny osobno zestaw.

Zestaw wyposażeniowy Multiplex Visign M3: nr wzoru 6154.0

3 Obsługa

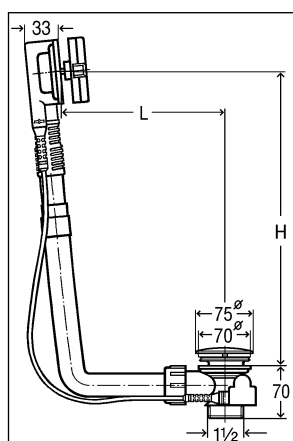
3.1 Informacje dotyczące montażu

3.1.1 Warunki montażu

Do montażu kompletu odpływowo-przelewowego muszą być spełnione następujące warunki:

- Wanna jest zamontowana.
- Przewód kanalizacyjny jest ułożony do wanny.
- Wanna jest dostępna od spodu.

3.1.2 Wymiary



Rys. 2: Rysunek z wymiarami

Dla długości L i wysokości H obowiązują następujące wartości:

L = 130–370 mm

H = 180–430 mm

3.1.3 Potrzebne narzędzia i materiały

Narzędzia

Do montażu są potrzebne następujące narzędzia:

- klucz nasadowy (rozm. 14 mm)
- piła o drobnych zębach
- śrubokręt płaski

Materiały

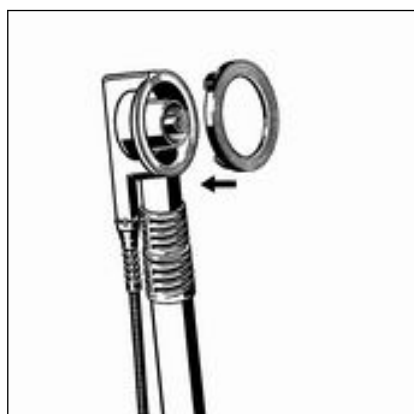
Do montażu trzeba zamówić osobno następujące materiały:

- syfon

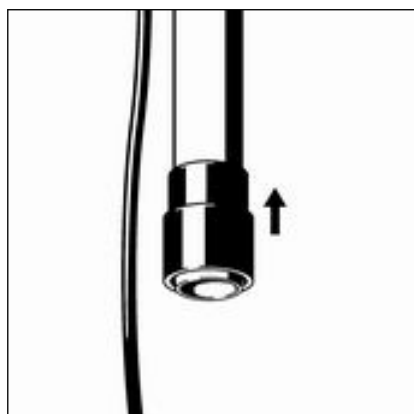
3.2 Montaż

3.2.1 Montaż przelewu

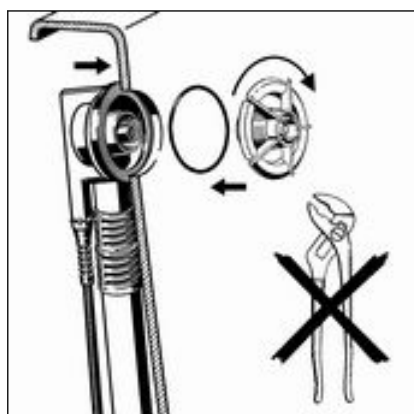
W celu montażu przelewu wykonać następujące czynności:



- Uszczelkę profilowaną włożyć w korpus armatury przelewowej.



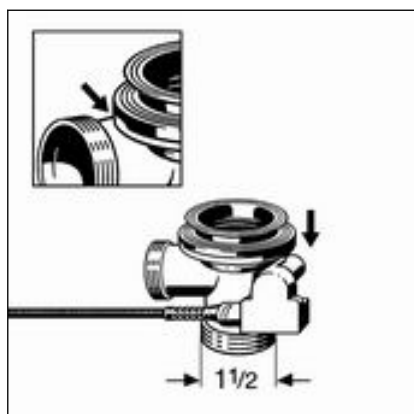
- Mufę gumową nasunąć na rurę korpusu armatury przelewowej na tyle, aby dolna krawędź kończyła się równo z krawędzią rury przelewowej.



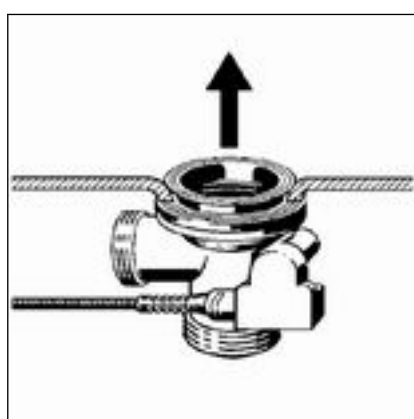
- O-ring włożyć w szczelinę pierścieniową kołnierza mocującego.
- Korpus armatury przelewowej przystawić od zewnątrz do otworu przelewowego wanny.
- Kołnierz mocujący wkręcić ręcznie w korpus armatury przelewowej. Szypce lub inne narzędzia mogłyby uszkodzić kołnierz mocujący. Kołnierz mocujący wkręcać wyłącznie ręcznie.

3.2.2 Montaż odpływu

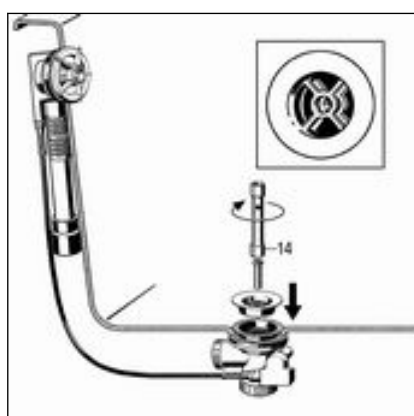
Aby zamontować odpływ, należy wykonać następujące czynności:



- Uszczelkę podwójną założyć na korpusie odpływowym w taki sposób, aby wgłębienie znajdowało się nad rurą łączącą.
- Krawędź podwójnej uszczelki naciągnąć przez krawędź odpływu.



- Odpływ z uszczelką podwójną przyłożyć od spodu wanny do otworu odpływowego.
- Górną część uszczelki podwójnej przełożyć przez otwór odpływowy.



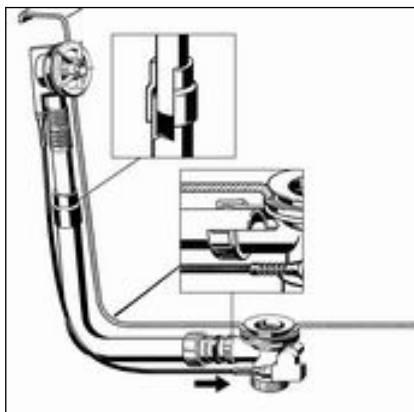
- Górną część zaworu włożyć w uszczelkę podwójną.
- WSKAZÓWKA! Aby uzyskać pełną wydajność odpływu, krzyżek korpusu odpływowego i górnej części zaworu muszą się pokrywać.**
- Śrubę mocującą włożyć w korpus odpływowy i przykręcić kluczem nasadowym (rozm. 14 mm).

3.2.3 Połączenie przelewu i odpływu

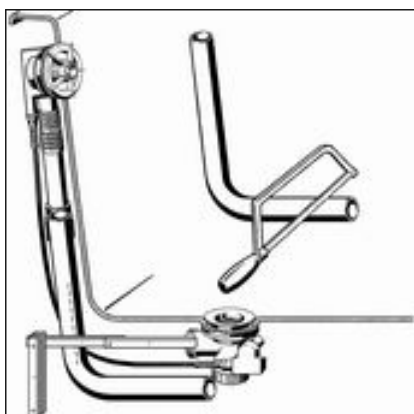
Po zamontowaniu przelewu i odpływu trzeba je połączyć rurą przelewową. W tym celu wykonać następujące czynności:

Warunki:

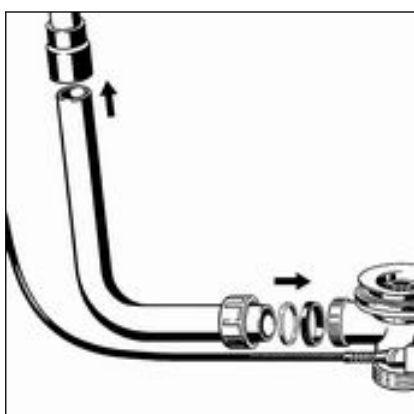
- Przelew jest zamontowany w otworze przelewowym.
- Odpływ jest zamontowany w dnie wanny.



OGŁOSZENIE! Jeśli łączone rury nie zostaną wsunięte na dostateczną głębokość, połączenia będą nieszczelne. Dlatego przy każdym połączeniu minimalna głębokość wsunięcia powinna wynosić 15 mm.



- Rurę korpusu armatury przelewowej przytrzymać równoległe do rury przelewowej i zaznaczyć miejsca podłączenia odpływu i przelewu. Głębokość wsunięcia musi wynosić co najmniej 15 mm!
- Rurę przelewową dociąć na zaznaczoną długość i w razie potrzeby wygładzić krawędzie.



- Górny koniec rury przelewowej wsunąć w mufę gumową. Głębokość wsunięcia musi wynosić co najmniej 15 mm!
- Nakrętkę, pierścień ślizgowy i uszczelkę nasunąć na dolny koniec łuku odpływowego.
- Nakrętkę przykręcić do korpusu odpływu.

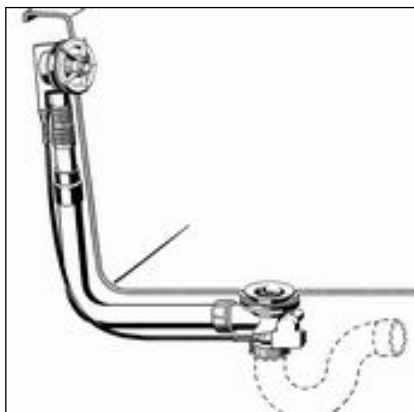
3.2.4 Podłączenie do kanalizacji

Ze względu na to, że w komplecie odpływowym nie ma syfonu, korpus odpływowy trzeba podłączyć do zewnętrznego syfonu. Do podłączenia korpus odpływowy jest wyposażony w pionowe przyłącze gwintowe 1½".

Aby podłączyć komplet odpływowy do kanalizacji, należy wykonać następujące czynności:

Warunki:

- Korpus przelewu i odpływu są zamontowane w wannie.
- Przelew i odpływ są połączone.
- Do przyłącza gwintowego korpusu odpływowego przykręcić zewnętrzny syfon.



3.2.5 Montaż zestawu wyposażeniowego

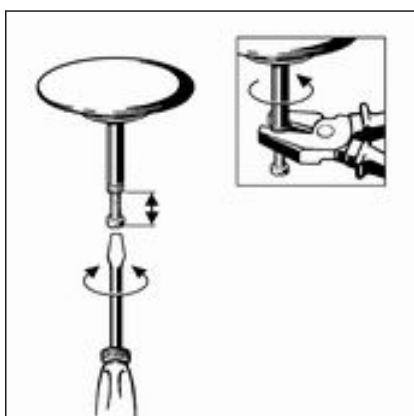
Zestaw wyposażeniowy montować dopiero po zakończeniu wszystkich prac budowlanych, aby nie uszkodzić rozety maskującej i korka. W tym celu wykonać następujące czynności:

- Ustawić odpowiednio i włożyć rozetę obrotową.
- Włożyć korek.
- Przekręcić rozetę obrotową, aby sprawdzić działanie i ustawienie.

Po otwarciu korka powinien znajdować się na wysokości 2–3 cm. W razie potrzeby wyregulować wysokość korka za pomocą śruby regulacyjnej (patrz następny krok).

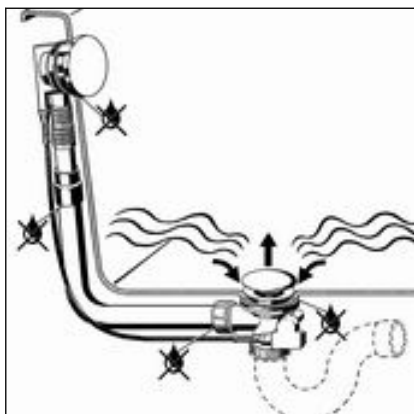


- Za pomocą śruby regulacyjnej ustawić odpowiednią wysokość korka i dokręcić nakrętkę kontruującą.



3.2.6 Próba szczelności

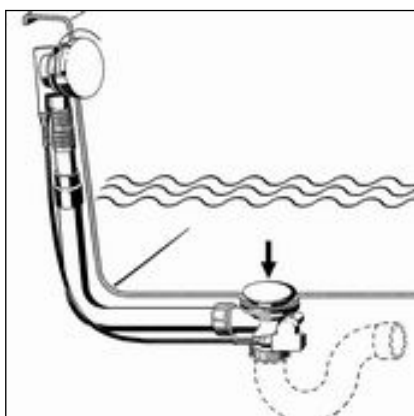
W ramach próby szczelności przeprowadza się kontrolę wizualną. Należy skontrolować zwłaszcza miejsca wskazane na poniższym rysunku:



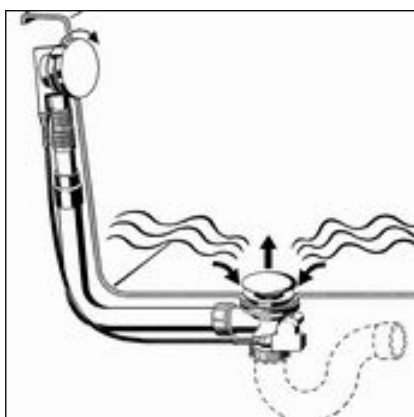
- Sprawdzić, czy komplet odpływowy nie ma widocznych nieszczelności.

3.3 Obsługa

Komplet odpływowo-przelewowy obsługuje się za pomocą rozety obrotowej na przelewie. Aby zamknąć lub otworzyć odpływ, należy wykonać następujące czynności:



- Rozetę obrotową przekręcić w lewo.
 - Odpływ zamknie się.



- Rozetę obrotową przekręcić w prawo.
 - Odpływ otworzy się.

3.4 Czyszczenie



OGŁOSZENIE! **Niebezpieczeństwo uszkodzenia poprzez nieodpowiednie środki czyszczące.**

Następujące środki czyszczące mogą uszkodzić powierzchnie chromowane i dlatego nie wolno ich stosować:

- środki szorujące
- ostre gąbki
- środki do usuwania wapna, gipsu i cementu
- rozpuszczalniki lub inne środki czyszczące na bazie kwasów

Do regularnego czyszczenia w celu uniknięcia osadzania się kamienia na rozecie obrotowej i korku można używać zwykłego mydła lub delikatnego środka czyszczącego. Nie używać środków szorujących lub ostrych przedmiotów!

Większe zabrudzenia, również w korpusie odpływu i syfonie, można usuwać zwykłym środkiem stosowanym w gospodarstwach domowych. Po upływie zalecanego czasu środek czyszczący spłukać dokładnie czystą wodą. Na elementach nie mogą pozostać resztki środka.

3.5 Utylizacja

Produkt i opakowanie posegregować na odpowiednie grupy materiałów (np. papier, metale, tworzywa sztuczne lub metale nieżelazne) i usunąć je zgodnie z obowiązującymi przepisami.



Viega Sp. z o.o.

info@viega.pl

viega.pl

PL • 2022-08 • VPN150055

