

**Instrukcja obsługi**

# Komplet odpływowo-przelewowy Multiplex Trio



z dopływem wody przez korpus armatury przelewowej

Wzór  
6175.1

Rok produkcji (od)  
04/2016

**viega**

# Spis treści

<b>1</b>	<b>Informacje na temat instrukcji obsługi</b>	<b>3</b>
	1.1 Grupy docelowe	3
	1.2 Oznaczenie wskazówek	3
<b>2</b>	<b>Informacje o produkcie</b>	<b>5</b>
	2.1 Zastosowanie zgodnie z przeznaczeniem	5
	2.1.1 Zakresy zastosowania	5
	2.2 Opis produktu	5
	2.2.1 Przegląd	5
	2.2.2 Dane techniczne	7
	2.3 Wyposażenie	7
<b>3</b>	<b>Obsługa</b>	<b>8</b>
	3.1 Informacje dotyczące montażu	8
	3.1.1 Warunki montażu	8
	3.1.2 Wymiary	9
	3.1.3 Potrzebne narzędzia i materiały	9
	3.2 Montaż	10
	3.2.1 Montaż przelewu	10
	3.2.2 Montaż odpływu	11
	3.2.3 Połączenie przelewu i odpływu	12
	3.2.4 Podłączenie do kanalizacji	13
	3.2.5 Podłączenie dopływu	14
	3.2.6 Podłączenie do elektronicznej armatury mieszającej	15
	3.2.7 Montaż zestawu wyposażeniowego	15
	3.2.8 Próba szczelności	16
	3.3 Obsługa	16
	3.4 Czyszczenie	17
	3.5 Utylizacja	17

# 1 Informacje na temat instrukcji obsługi

Niniejszy dokument jest objęty prawem autorskim. Szczegółowe informacje na ten temat można znaleźć w Internecie na stronie [viega.com/legal](http://viega.com/legal).

## 1.1 Grupy docelowe

Informacje zawarte w niniejszej instrukcji są skierowane do następujących grup osób:

- Instalatorzy instalacji grzewczych i sanitarnych oraz przeszkolony wykwalifikowany personel
- Użytkownicy
- Klienci końcowi

Osoby, które nie posiadają ww. wykształcenia lub kwalifikacji, nie mogą wykonywać prac związanych z montażem, instalacją i ewentualnie konserwacją tego produktu. Ograniczenie to nie dotyczy możliwych wskazówek dotyczących obsługi.

Przy montażu produktów Viega należy przestrzegać ogólnie uznanych zasad techniki oraz instrukcji obsługi Viega.

## 1.2 Oznaczenie wskazówek

Teksty ostrzeżeń i wskazówek są wyodrębnione z tekstu i oznaczone w sposób szczególny odpowiednimi piktogramami.



### **NIEBEZPIECZEŃSTWO!**

Ten symbol ostrzega przed możliwymi śmiertelnymi obrażeniami.



### **OSTRZEŻENIE!**

Ten symbol ostrzega przed możliwymi ciężkimi obrażeniami.



### **UWAGA!**

Ten symbol ostrzega przed możliwymi obrażeniami.



### **OGŁOSZENIE!**

Ten symbol ostrzega przed możliwymi uszkodzeniami materialnymi.



Dodatkowe wskazówki i porady.

## 2 Informacje o produkcie

### 2.1 Zastosowanie zgodnie z przeznaczeniem

#### 2.1.1 Zakresy zastosowania



#### **OGŁOSZENIE!**

#### **Niebezpieczeństwo uszkodzenia przez nieodpowiednie ciecze.**

Aby nie uszkodzić odpływu, może on służyć do odprowadzania wyłącznie następujących cieczy:

- ciecze o wartości pH powyżej 4
- ścieki domowe o temperaturze do 95°C

Komplet odpływowo-przelewowy Multiplex Trio jest przeznaczony do wanien z otworem odpływowym o średnicy 52 mm. Dopływ wody następuje przez otwór przelewowy.

Komplet dopływowo-odpływowo-przelewowy z silnikiem do zamykania korka jest przeznaczony do użytku w połączeniu z jednym z trzech elektronicznych mieszaczy Multiplex Trio E (nr wzoru 6146), Multiplex Trio E2 (nr wzoru 6146.2) lub Multiplex Trio E3 (nr wzoru 6146.215). Komplet odpływowo-przelewowy spełnia wymagania normy DIN EN 274. Należy przestrzegać również wskazówek z instrukcji obsługi elektronicznego mieszacza.

Komplet dopływowo-odpływowo-przelewowy można stosować do wanien z odpływem pośrodku.

Dokładne informacje na temat wszystkich modeli wanien i pasujących do nich kompletów odpływowo-przelewowych można znaleźć w katalogu lub Internecie.

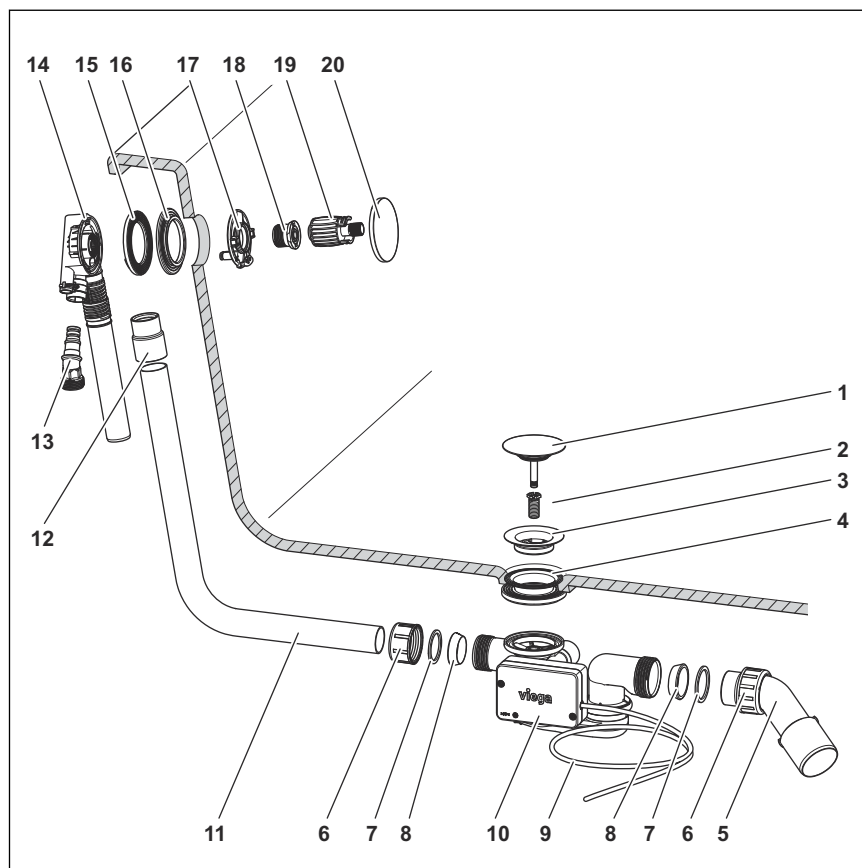


Silnik jest bezobsługowy i nie wolno go wymontowywać.

### 2.2 Opis produktu

#### 2.2.1 Przegląd

Komplet odpływowo-przelewowy Multiplex Trio zawiera następujące elementy:


**Rys. 1: Widok elementów**

- 1 - Korek
- 2 - Śruba mocująca
- 3 - Sitko
- 4 - Uszczelka podwójna
- 5 - Łuk odpływowy
- 6 - Nakrętka
- 7 - Pierścień ślizgowy
- 8 - Uszczelka
- 9 - Kabel przyłączeniowy 3 m
- 10 - Syfon z silnikiem
- 11 - Rura przelewowa
- 12 - Mufa
- 13 - Element przyłączeniowy
- 14 - Korpus armatury przelewowej
- 15 - Uszczelka profilowana
- 16 - Dodatkowa uszczelka do wanien stalowych
- 17 - Kołnierz dopływu
- 18 - Śruba mocująca
- 19 - Przyrząd montażowy
- 20 - Rozeta przelewu

## 2.2.2 Dane techniczne

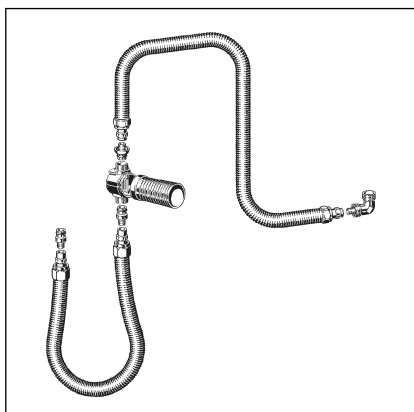
Wydajność odpływu (przy wysokości spiętrzenia 300 mm)	0,87 l/s
Wydajność przelewu (przy wysokości spiętrzenia 60 mm)	0,63 l/s
Wydajność dopływu (przy 0,25 MPa (2,5 bar))	20 l/min
Średnica otworu odpływowego wanny	52 mm
DN (średnica znamionowa) króćca odpływowego	40 / 50 mm
Długość	130–370 mm
Wysokość	180–430 mm
Wymiary i głębokość montażu	☞ <i>Rozdział 3.1.2 „Wymiary” na stronie 9</i>
Wysokość zamknięcia wodnego	50 mm

## 2.3 Wyposażenie



Opisane poniżej akcesoria nie znajdują się w komplecie. W razie potrzeby trzeba je zamawiać osobno.

### Potrzebne wyposażenie



#### Przerywacz strumienia

Aby wyeliminować ryzyko cofnięcia się wody z kąpeli do instalacji wody użytkowej, musi być zamontowany przerywacz strumienia, np. zestaw przyłączeniowy z podtynkowym przerywaczem strumienia DN 20 wg DIN EN 1717, nr wzoru 6161.86. Odpowiednią rozetę maskującą do przerywacza strumienia trzeba zamówić osobno.

## 3 Obsługa

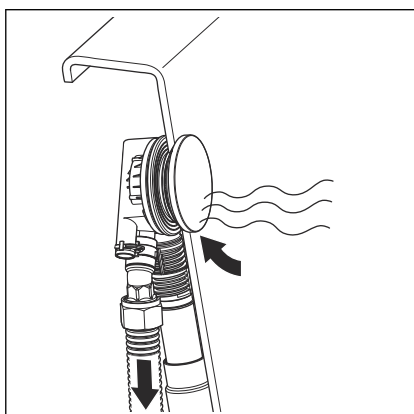
### 3.1 Informacje dotyczące montażu

#### 3.1.1 Warunki montażu

Do montażu kompletu odpływowo-przelewowego muszą być spełnione następujące warunki:

- Wanna jest zamontowana.
- Przewód kanalizacyjny jest ułożony do wanny.
- Wanna jest dostępna od spodu.

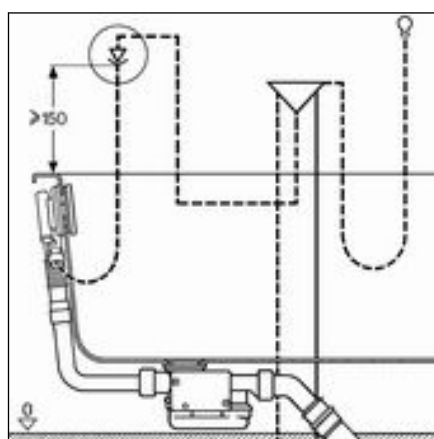
#### Zawór zwrotny



Sytuacja przepływu zwrotnego: w przypadku podciśnienia przy pełnej wannie może dojść do cofnięcia się wody z wanny do instalacji wody użytkowej.

Aby wyeliminować ryzyko cofnięcia się wody z kąpeli do instalacji wody użytkowej, w przewodzie między armaturą odcinającą a dopływem wanny musi być zamontowany przerywacz strumienia.

Poniższa ilustracja przedstawia schemat montażu:



**Rys. 2: Schemat montażu z przerywaczem strumienia**

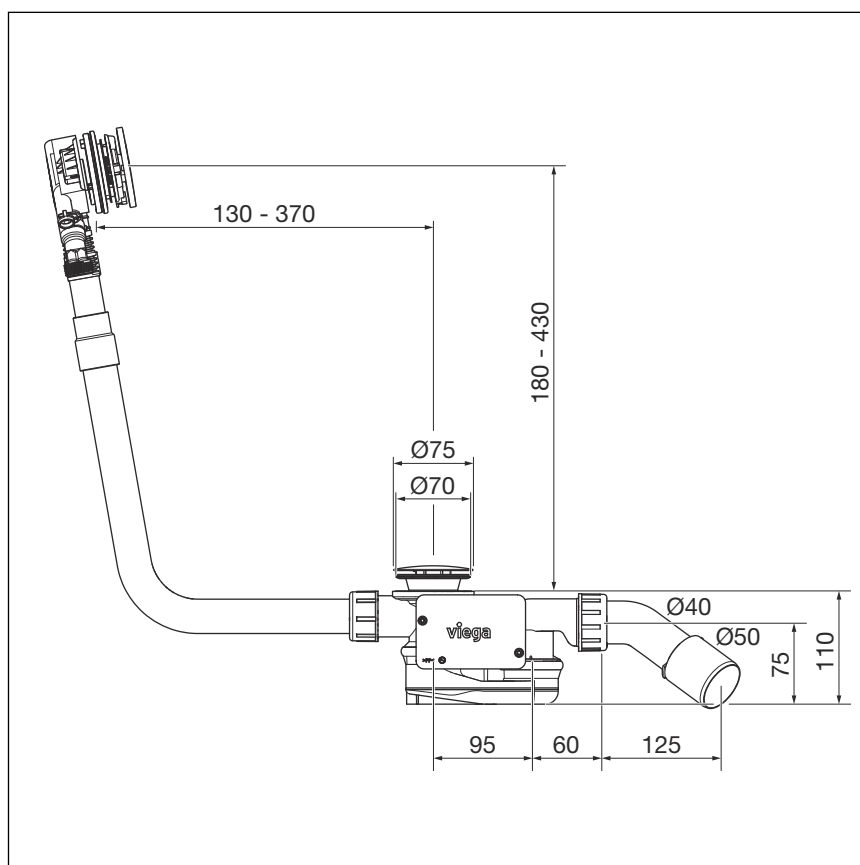
Przerywacz strumienia musi być zamontowany pionowo w kierunku przepływu przynajmniej 150 mm nad górną krawędzią wanny.

Przestrzegać lokalnych norm i przepisów.



Przerywacz strumienia nie znajduje się w komplecie i trzeba go zamówić osobno. Przestrzegać również instrukcji obsługi przerywacza strumienia.

### 3.1.2 Wymiary



Rys. 3: Rysunek z wymiarami

### 3.1.3 Potrzebne narzędzia i materiały

#### Narzędzia

Do montażu są potrzebne następujące narzędzia:

- piła o drobnych zębach
- przyrząd montażowy (brak w komplecie)

#### Materiały

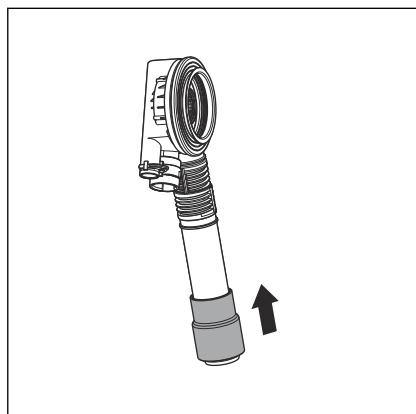
Do montażu trzeba zamówić osobno następujące materiały:

- przerywacz strumienia (np. zestaw przerywacza strumienia z materiałami do podłączenia dopływu)
- zestaw przyłączeniowy do podłączenia dopływu (np. zestaw przerywacza strumienia)

## 3.2 Montaż

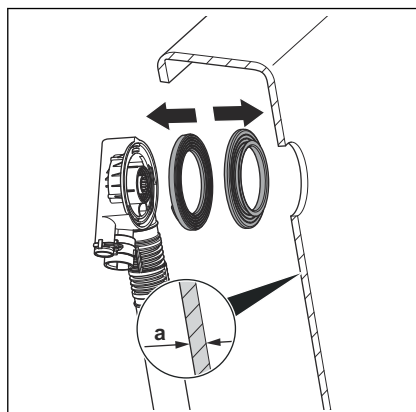
### 3.2.1 Montaż przelewu

W celu montażu przelewu wykonać następujące czynności:

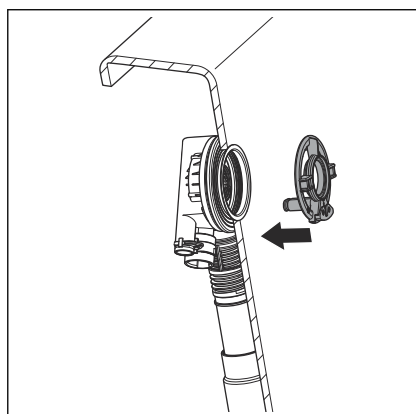


- Mufę gumową nasunąć na rurę korpusu armatury przelewowej.

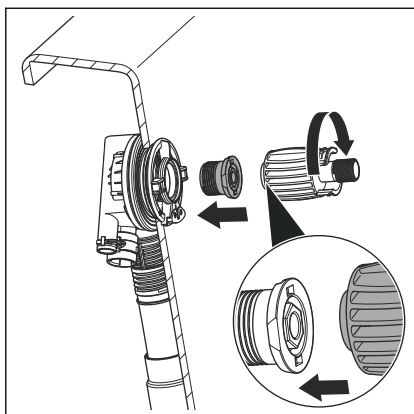
Dolna krawędź musi kończyć się równo z krawędzią rury przelewowej.



- Uszczelkę profilowaną włożyć w korpus armatury przelewowej.
- Jeśli grubość ścianki wynosi mniej niż 3 mm (w wannach stalowych), między uszczelkę profilowaną a wannę włożyć dodatkową uszczelkę.



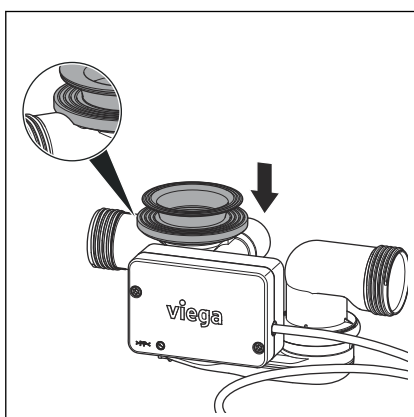
- Kołnierz dopływu włożyć w korpus armatury przelewowej.



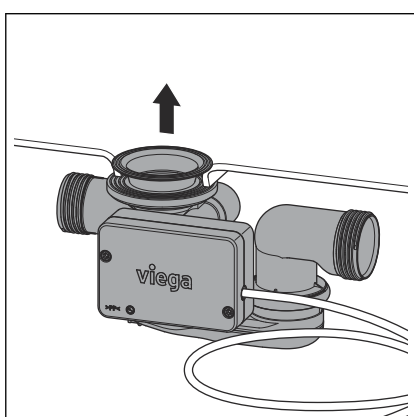
- Wkręcić śrubę mocującą i dokręcić ją ręcznie przyrządem montażowym.

### 3.2.2 Montaż odpływu

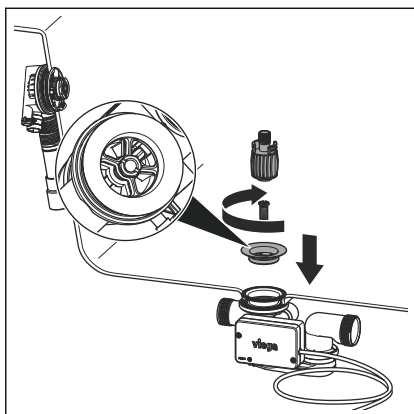
Aby zamontować odpływ, należy wykonać następujące czynności:



- Uszczelkę podwójną założyć na korpusie odpływowym w taki sposób, aby wgłębienie znajdowało się nad rurą łączącą.
- Krawędź podwójnej uszczelki naciągnąć przez krawędź odpływu.



- Odpływ z uszczelką podwójną przyłożyć od spodu wanny do otworu odpływowego.
- Górną część uszczelki podwójnej przełożyć przez otwór odpływowy.



- Górną część zaworu włożyć w uszczelkę podwójną.

**WSKAZÓWKA!** Aby uzyskać pełną wydajność odpływu, krzyżek korpusu odpływowego i górnej części zaworu muszą się pokrywać.

- Śrubę mocującą włożyć w korpus odpływowy i przykręcić przyrządem montażowym.

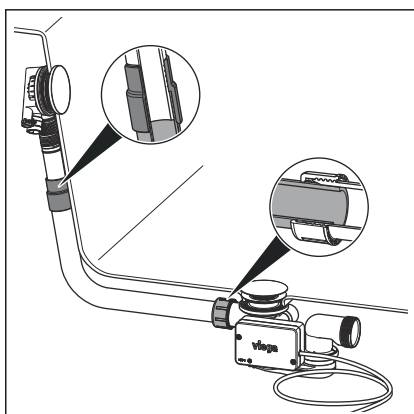
Śrubę mocującą włożyć w korpus odpływowy i przykręć kluczem nasadowym (rozm. 14 mm).

### 3.2.3 Połączenie przelewu i odpływu

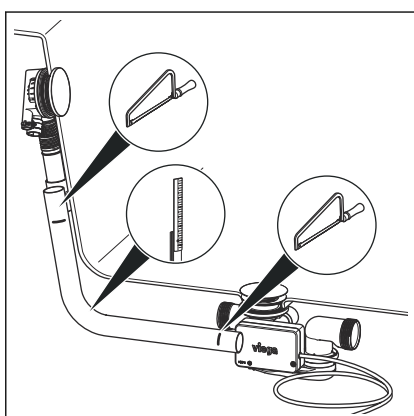
Po zamontowaniu przelewu i odpływu trzeba je połączyć rurą przelewową. W tym celu wykonać następujące czynności:

Warunki:

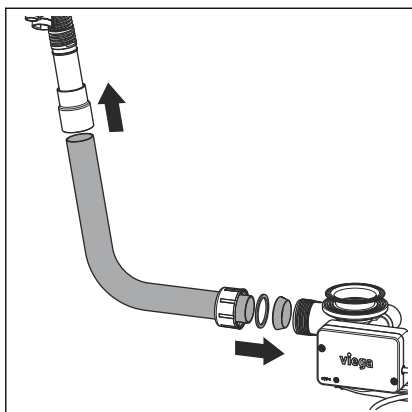
- Przelew jest zamontowany w otworze przelewowym.
- Odpływ jest zamontowany w dnie wanny.



**OGŁOSZENIE!** Jeśli łączone rury nie zostaną wsunięte na dostateczną głębokość, połączenia będą nieszczelne. Dlatego przy każdym połączeniu minimalna głębokość wsunięcia powinna wynosić 15 mm.



- Rurę korpusu armatury przelewowej przytrzymać równoległe do rury przelewowej i zaznaczyć miejsca podłączenia odpływu i przelewu. Głębokość wsunięcia musi wynosić co najmniej 15 mm!
- Rurę przelewową dociąć na zaznaczoną długość i w razie potrzeby wygładzić krawędzie.



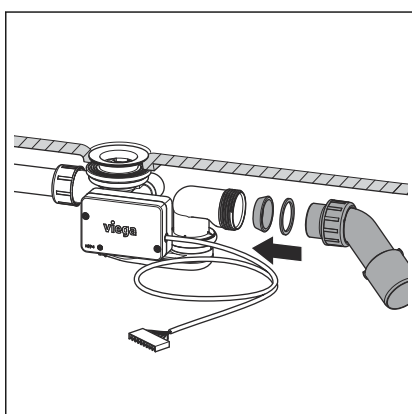
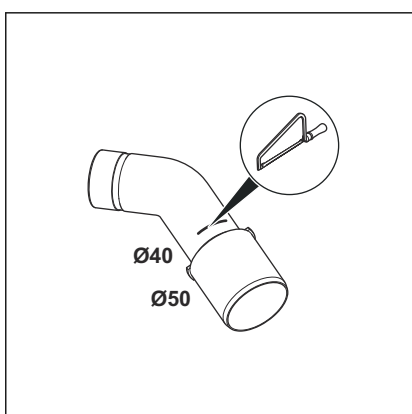
- Górny koniec rury przelewowej wsunąć w mufę gumową.  
Głębokość wsunięcia musi wynosić co najmniej 15 mm!
- Nakrętkę, pierścień ślizgowy i uszczelkę nasunąć na dolny koniec łuku odpływowego.
- Nakrętkę przykręcić do korpusu odpływu.

### 3.2.4 Podłączenie do kanalizacji

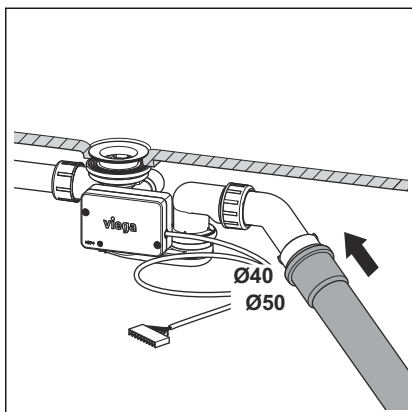
Aby podłączyć komplet odpływowo-przelewowy do kanalizacji, należy wykonać następujące czynności:

Warunki:

- Korpus przelewu i odpływu są zamontowane w wannie.
- Przelew i odpływ są połączone.
- Jeśli rura kanalizacyjna ma średnicę tylko 40 mm, należy odciąć łuk odpływowy.



- Nakrętkę, pierścień ślizgowy i uszczelkę nasunąć na łuk odpływowy.
- Nakrętkę przykręcić do korpusu odpływu.  
Głębokość wsunięcia musi wynosić co najmniej 15 mm!



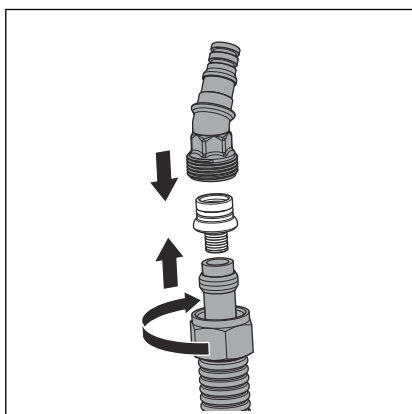
- Syfon ustawić w taki sposób, aby łuk odpływowy można było podłączyć do przewodu kanalizacyjnego.
- Odpływ przekrócić na przegubie do odpowiedniej pozycji.
- Rurę kanalizacyjną nasunąć na łuk odpływowy.

### 3.2.5 Podłączenie dopływu

Aby podłączyć dopływ wody do korpusu armatury przelewowej, należy wykonać następujące czynności:

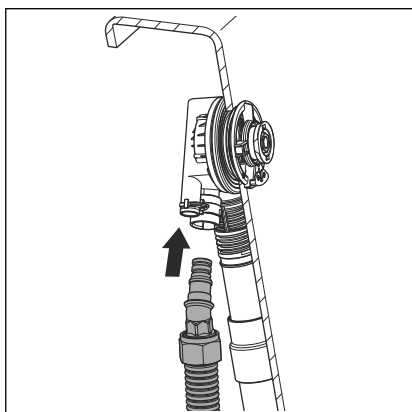
Warunki:

- Przygotowano zestaw przyłączeniowy (np. zestaw przerywacza strumienia).
- Zawór zwrotny jest zamontowany na przewodzie dopływowym.
- Przelew i odpływ są zamontowane.
- Przelew i odpływ są połączone.
- Wykonano podłączenie do kanalizacji.



**WSKAZÓWKA!** Poniżej przedstawiono montaż z użyciem przyłącza Viega. Do montażu można użyć również innych materiałów przyłączeniowych. Przestrzegać instrukcji obsługi producenta.

- Nakrętkę i pierścień zaciskowy (z zestawu przyłączeniowego) nasunąć na rurę wody.
- Wąski koniec złączki (z zestawu przyłączeniowego) włożyć do oporu w rurę.
- Wolny koniec złączki wsunąć w element przyłączeniowy.
- Rurę przykręcić nakrętką do elementu przyłączeniowego.



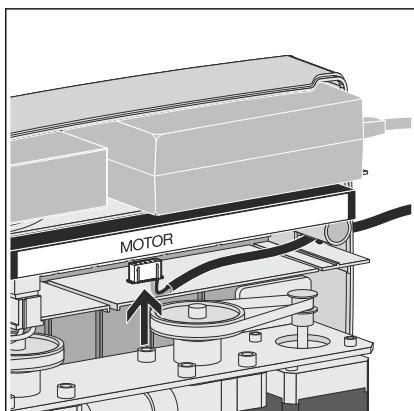
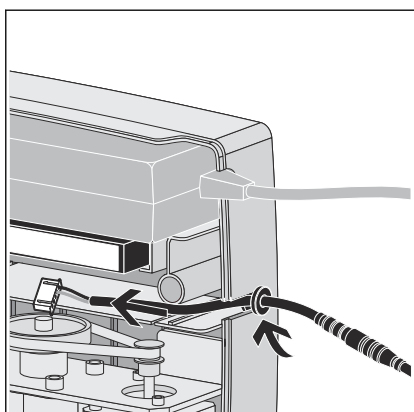
- Element przyłączeniowy włożyć w korpus armatury przelewowej. Element przyłączeniowy musi zablokować się w korpusie armatury przelewowej z wyraźnym odgłosem kliknięcia.

### 3.2.6 Podłączenie do elektronicznej armatury mieszającej

Aby móc obsługiwać siłownik kompletu odpływowo-przelewowego za pomocą elementu obsługi elektronicznej armatury mieszającej, kabel siłownika musi być podłączony do mieszacza. Zasilanie siłownika zapewnia również kabel do mieszacza. Nie jest potrzebne dodatkowe zasilanie.

Warunki:

- Jest zamontowany mieszacz.
- Jest zamontowany komplet odpływowo-przelewowy z siłownikiem.
- Mieszacz jest dostępny i jest zdjęta pokrywa.
- Siłownik kompletu odpływowo-przelewowego musi być zamontowany w miejscu umożliwiającym podłączenie kabla o długości 3 m (lub 5 m) z mieszacza.
- Kabel z przepustem włożyć w otwór po prawej stronie obudowy mieszacza.



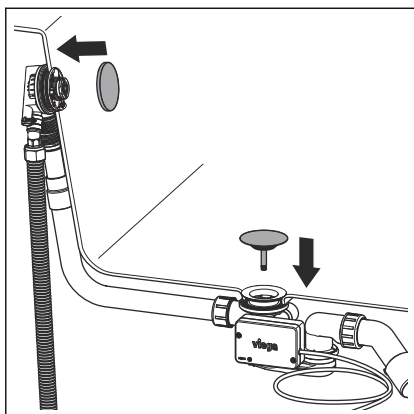
**WSKAZÓWKA!** Komplet odpływowo-przelewowy należy podłączyć przed włączeniem napięcia zasilania mieszacza, aby odpływ został wykryty.

- Wtyczkę kabla podłączyć do gniazda jednostki sterującej oznaczonej symbolem „Motor”.

Na lewym i prawym dłuższym boku wtyczki znajduje się rowek, który podczas wkładania musi być skierowany do przodu.

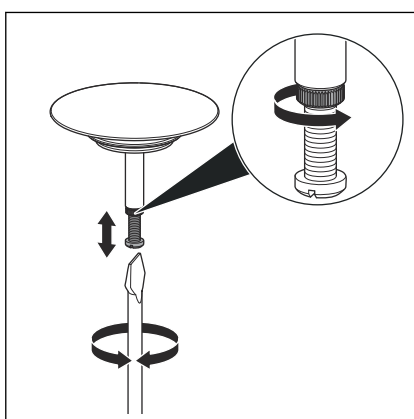
### 3.2.7 Montaż zestawu wyposażeniowego

Zestaw wyposażeniowy montować dopiero po zakończeniu wszystkich prac budowlanych, aby nie uszkodzić rozety maskującej i korka. W tym celu wykonać następujące czynności:



- Ustawić odpowiednio i włożyć rozetę obrotową.
- Włożyć korek.
- Przekręcić rozetę obrotową, aby sprawdzić działanie i ustawienie.

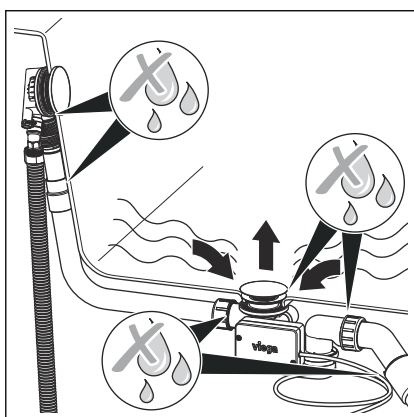
Korek po otwarciu powinien znajdować się na wysokości 2–3 cm. W razie potrzeby wyregulować wysokość korka za pomocą śruby regulacyjnej (patrz następny krok).



- Za pomocą śruby regulacyjnej ustawić odpowiednią wysokość korka i dokręcić nakrętkę kontruującą.

### 3.2.8 Próba szczelności

W ramach próby szczelności przeprowadza się kontrolę wizualną. Należy skontrolować zwłaszcza miejsca wskazane na poniższym rysunku:



- Sprawdzić, czy komplet odpływowo-przelewowy nie ma widocznych nieszczelności.

## 3.3 Obsługa

Korek można otwierać i zamykać wyłącznie elektronicznie. Obsługa odbywa się na podłączonym mieszaczu elektronicznym. Wskazówki dotyczące obsługi znajdują się w instrukcji mieszacza.



## 3.4 Czyszczenie



### **OGŁOSZENIE!** **Niebezpieczeństwo uszkodzenia poprzez nieodpowiednie środki czyszczące.**

Następujące środki czyszczące mogą uszkodzić powierzchnie chromowane i dlatego nie wolno ich stosować:

- środki szorujące
- ostre gąbki
- środki do usuwania wapna, gipsu i cementu
- rozpuszczalniki lub inne środki czyszczące na bazie kwasów

Do regularnego czyszczenia w celu uniknięcia osadzania się kamienia na rozecie obrotowej i korku można używać zwykłego mydła lub delikatnego środka czyszczącego. Nie używać środków szorujących lub ostrych przedmiotów!

Większe zabrudzenia, również w korpusie odpływu i syfonie, można usuwać zwykłym środkiem stosowanym w gospodarstwach domowych. Po upływie zalecanego czasu środek czyszczący spłukać dokładnie czystą wodą. Na elementach nie mogą pozostać resztki środka.

## 3.5 Utylizacja

Produkt i opakowanie posegregować na odpowiednie grupy materiałów (np. papier, metale, tworzywa sztuczne lub metale nieżelazne) i usunąć je zgodnie z obowiązującymi przepisami.



**Viega Sp. z o.o.**

[info@viega.pl](mailto:info@viega.pl)

[viega.pl](http://viega.pl)

PL • 2022-08 • VPN150064

