

Zestaw wyposażeniowy Rotaplex Visign R3
Instrukcja obsługi



do jednostki funkcyjnej odpływowo-przelewowej

Wzór
6142.01

Rok produkcji:
od 06/2015

pl_PL



Spis treści

1	Informacje na temat instrukcji obsługi	4
1.1	Grupy docelowe	4
1.2	Oznaczenie wskazówek	4
2	Informacje o produkcie	6
2.1	Zastosowanie zgodnie z przeznaczeniem	6
2.1.1	Zakresy zastosowania	6
2.2	Opis produktu	6
2.2.1	Przegląd	6
2.2.2	Wersje wyposażenia	7
3	Obsługa	8
3.1	Informacje dotyczące montażu	8
3.1.1	Warunki montażu	8
3.1.2	Potrzebne narzędzia i materiały	8
3.2	Montaż	8
3.2.1	Wymiana kołnierza mocującego	8
3.2.2	Montaż zestawu wyposażeniowego	9
3.3	Obsługa	10
3.4	Czyszczenie	11
3.5	Utylizacja	11

1 Informacje na temat instrukcji obsługi

Niniejszy dokument jest objęty prawem autorskim. Szczegółowe informacje na ten temat można znaleźć w Internecie na stronie viega.com/legal.

1.1 Grupy docelowe

Informacje zawarte w niniejszej instrukcji są skierowane do następujących grup osób:

- Instalatorzy instalacji grzewczych i sanitarnych oraz przeszkolony wykwalifikowany personel
- Użytkownicy
- Klienci końcowi

Osoby, które nie posiadają ww. wykształcenia lub kwalifikacji, nie mogą wykonywać prac związanych z montażem, instalacją i ewentualnie konserwacją tego produktu. Ograniczenie to nie dotyczy możliwych wskazówek dotyczących obsługi.

Przy montażu produktów Viega należy przestrzegać ogólnie uznanych zasad techniki oraz instrukcji obsługi Viega.

1.2 Oznaczenie wskazówek

Teksty ostrzeżeń i wskazówek są wyodrębnione z tekstu i oznaczone w sposób szczególny odpowiednimi piktogramami.



NIEBEZPIECZEŃSTWO!

Ten symbol ostrzega przed możliwymi śmiertelnymi obrażeniami.



OSTRZEŻENIE!

Ten symbol ostrzega przed możliwymi ciężkimi obrażeniami.



UWAGA!

Ten symbol ostrzega przed możliwymi obrażeniami.



WSKAZÓWKA!

Ten symbol ostrzega przed możliwymi uszkodzami materialnymi.



Dodatkowe wskazówki i porady.

2 Informacje o produkcie

2.1 Zastosowanie zgodnie z przeznaczeniem

2.1.1 Zakresy zastosowania

Zestaw wyposażeniowy jest przeznaczony wyłącznie do zastosowania w połączeniu z kompletem odpływowo-przelewowym Rotaplex do wanien z otworem odpływowym o średnicy 90 mm.

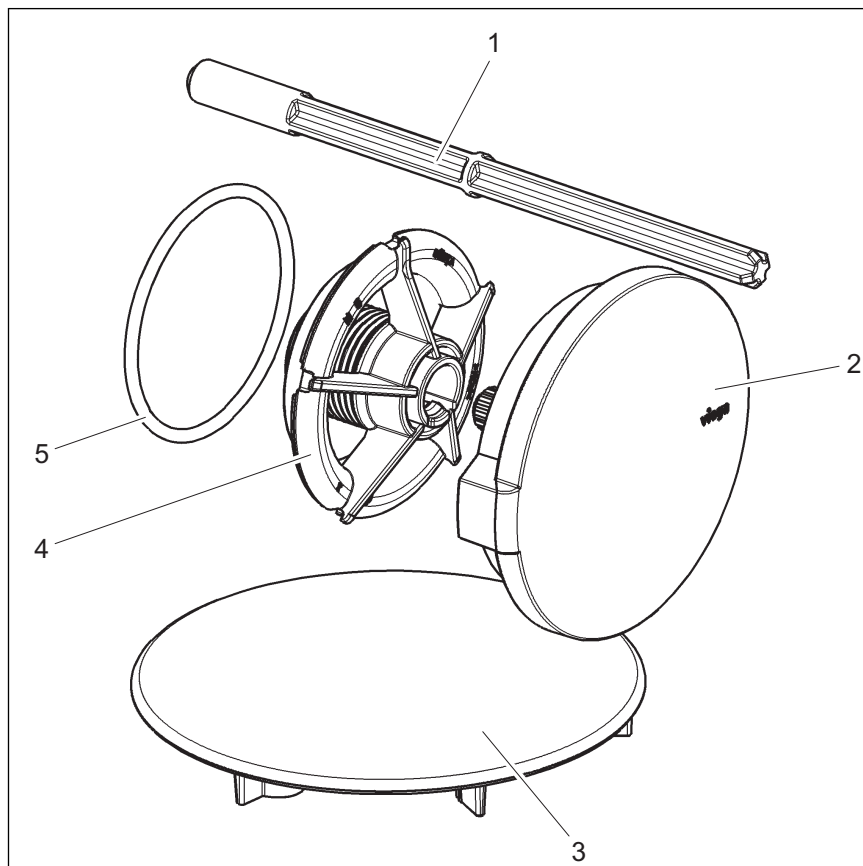


Opisanego tu wzoru nie można łączyć z produktami Rotaplex Trio. Do kompletów dopływowo-odpływowo-przelewowych Rotaplex Trio są dostępne osobne zestawy wyposażeniowe o innych numerach wzorów.

2.2 Opis produktu

2.2.1 Przegląd

Zestaw wyposażeniowy zawiera następujące elementy:



Rys. 1: Widok elementów

- 1 - Przyrząd montażowy
- 2 - Rozeta obrotowa
- 3 - Kołpak
- 4 - Kołnierz mocujący
- 5 - O-ring

2.2.2 Wersje wyposażenia

Produkt jest dostępny w następujących wersjach:

Wersja	Nr kat.
chromowana	721 558

3 Obsługa

3.1 Informacje dotyczące montażu

3.1.1 Warunki montażu

Dla zestawu wyposażeniowego istnieją dwie możliwe sytuacje montażowe:

- Wymiana zestawu wyposażeniowego w istniejącej instalacji.
- Założenie zestawu wyposażeniowego na jednostce funkcyjnej w nowej instalacji.

W pierwszym przypadku należy wykonać wszystkie opisane poniżej kroki instalacji.

W drugim przypadku należy najpierw sprawdzić, czy kołnierz mocujący odpowiada dokładnie dołączonemu wzorowi. Jeśli jest zamontowany prawidłowy kołnierz mocujący, można wyrzucić przyrząd montażowy, o-ring i kołnierz mocujący oraz rozpocząć od razu od drugiego kroku montażowego (☞ *Rozdział 3.2.2 „Montaż zestawu wyposażeniowego“ na stronie 9*).

3.1.2 Potrzebne narzędzia i materiały

Narzędzia

Do montażu są potrzebne następujące narzędzia:

- Przyrząd montażowy (brak w komplecie)
- Śrubokręt płaski

Materiały

Do montażu produktu nie są potrzebne żadne dodatkowe materiały.

3.2 Montaż

3.2.1 Wymiana kołnierza mocującego

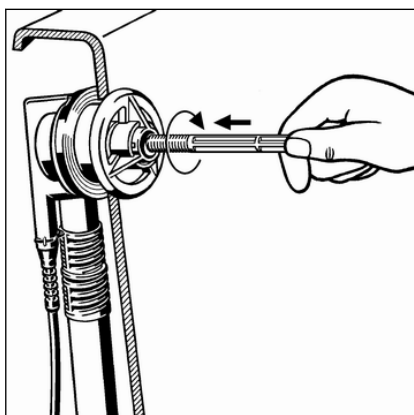


Przyrząd montażowy służy do przytrzymania przelewu przy wymianie kołnierza mocującego. Dlatego przyrząd montażowy trzeba trzymać w ręce cały czas podczas wymiany.

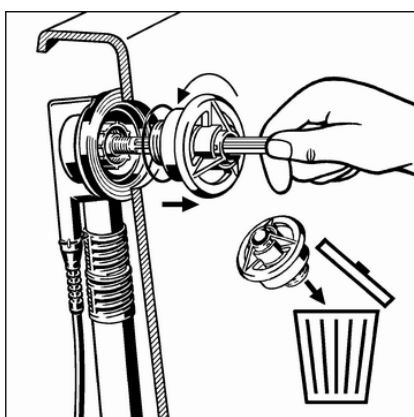
W przypadku montażu zestawu wyposażeniowego na starszym wzorze kompletu odpływowo-przelewowego Rotaplex trzeba najpierw wymienić kołnierz mocujący rozety obrotowej. W tym celu wykonać następujące czynności:

Warunki:

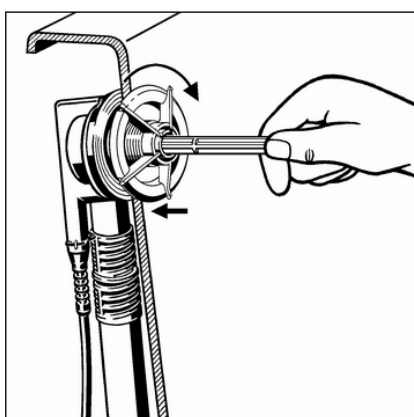
- Jest zamontowany starszy wzór Rotaplex.
- Rozeta obrotowa jest zdemontowana.
- Przyrząd montażowy wsunąć przez otwór środkowy kołnierza mocującego.
- Przyrząd montażowy wkręcić w korpus armatury przelewowej zgodnie z ruchem wskazówek zegara.



- Przelew przytrzymać przyrządem montażowym.
- Kołnierz mocujący odkręcić w kierunku przeciwnym do ruchu wskazówek zegara.
- Zdjąć i wyrzucić kołnierz mocujący i o-ring.

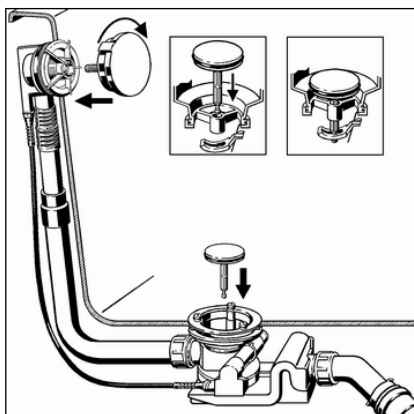


- Na nowy kołnierz mocujący założyć nowy o-ring.
- Nowy kołnierz mocujący nasunąć na przyrząd montażowy i włożyć w korpus armatury przelewowej.
- Dokręcić kołnierz mocujący zgodnie z ruchem wskazówek zegara.
- Przyrząd montażowy odkręcić w kierunku przeciwnym do ruchu wskazówek zegara i zdjąć.



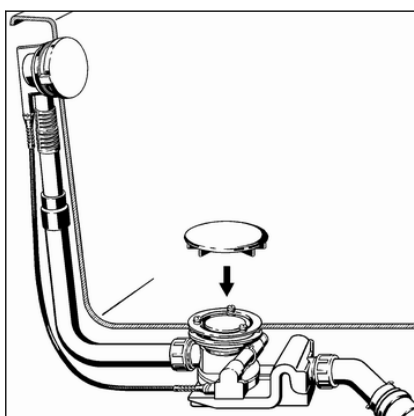
3.2.2 Montaż zestawu wyposażeniowego

Zestaw wyposażeniowy montować dopiero po zakończeniu wszystkich prac budowlanych, aby nie uszkodzić rozety maskującej i korka. W tym celu wykonać następujące czynności:



- Ustawić odpowiednio rozetę obrotową i włożyć ją w korpus armatury przelewowej.
- Rozetę obrotową przekręcić w prawo (pozycja otwarta) i przytrzymać.
- Włożyć korek.

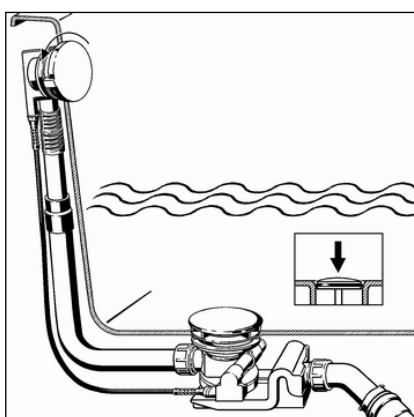
Trzpień od spodu korka należy włożyć przez otwór środkowy górnej części zaworu w mocowanie w korpusie odpływu, gdzie powinien się zablokować (patrz rysunek szczegółowy).



- Kołpak założyć na górnej części zaworu i docisnąć. Otwory od spodu kołpaka muszą pasować na łby śrub.

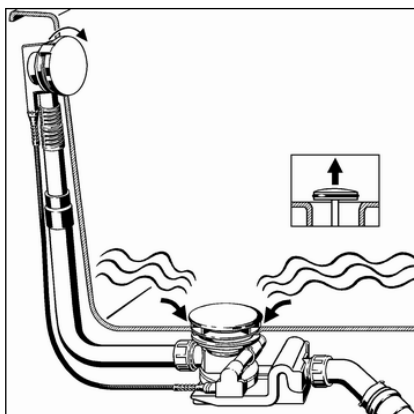
3.3 Obsługa

Komplet odpływowo-przelewowy obsługuje się za pomocą rozety obrotowej na przelewie. Aby zamknąć lub otworzyć odpływ, należy wykonać następujące czynności:



- Rozetę obrotową przekręcić w lewo.
 - ⇒ Odpływ zamknie się.

WSKAZÓWKA! Korek opuści się, zapobiegając odpływowi wody. Kołpak nie zmienia położenia.



► Rozetę obrotową przekręcić w prawo.

⇒ Odpływ otworzy się.

WSKAZÓWKA! Korek podniesie się, umożliwiając odpływ wody. Kołpak nie zmienia położenia.

3.4 Czyszczenie



WSKAZÓWKA!
Niebezpieczeństwo uszkodzenia poprzez nieodpowiednie środki czyszczące.

Następujące środki czyszczące mogą uszkodzić powierzchnie chromowane i dlatego nie wolno ich stosować:

- środki szorujące
- ostre gąbki
- środki do usuwania wapna, gipsu i cementu
- rozpuszczalniki lub inne środki czyszczące na bazie kwasów

Do regularnego czyszczenia w celu uniknięcia osadzania się kamienia na rozecie obrotowej i kołpaku można używać zwykłego mydła lub delikatnego środka czyszczącego. Nie używać środków szorujących lub ostrych przedmiotów!

Większe zabrudzenia, również w korpusie odpływu i syfonie, można usuwać zwykłym środkiem stosowanym w gospodarstwach domowych. Po upływie zalecanego czasu środek czyszczący spłukać dokładnie czystą wodą. Na elementach nie mogą pozostać resztki środka.

3.5 Utylizacja

Produkt i opakowanie posegregować na odpowiednie grupy materiałów (np. papier, metale, tworzywa sztuczne lub metale nieżelazne) i usunąć je zgodnie z obowiązującymi przepisami.