

# Instrukcja obsługi zestaw przyłączeniowy



Wzór  
6161.9

Rok produkcji (od)  
05/1993

**viega**

# Spis treści

<b>1</b>	<b>Informacje na temat instrukcji obsługi</b>	<b>3</b>
1.1	Grupy docelowe	3
1.2	Oznaczenie wskazówek	3
<b>2</b>	<b>Informacje o produkcie</b>	<b>4</b>
2.1	Zastosowanie zgodnie z przeznaczeniem	4
2.1.1	Zakresy zastosowania	4
2.2	Opis produktu	4
2.2.1	Przegląd	4
2.2.2	Dane techniczne	4
2.3	Potrzebne wyposażenie	4
<b>3</b>	<b>Obsługa</b>	<b>6</b>
3.1	Informacje dotyczące montażu	6
3.1.1	Warunki montażu	6
3.1.2	Wymiary	6
3.2	Montaż	7
3.2.1	Podłączenie dopływu wannowego	7
3.2.2	Próba szczelności	7
3.3	Czyszczenie i konserwacja	7
3.4	Utylizacja	7

# 1 Informacje na temat instrukcji obsługi

## 1.1 Grupy docelowe

Informacje zawarte w niniejszej instrukcji są skierowane do następujących grup osób:

- instalatorzy instalacji grzewczych i sanitarnych oraz przeszkolony wykwalifikowany personel
- użytkownik
- klienci końcowi

Osoby, które nie posiadają ww. wykształcenia lub kwalifikacji, nie mogą wykonywać prac związanych z montażem, instalacją i ewentualnie konserwacją tego produktu. Ograniczenie to nie dotyczy możliwych wskazówek dotyczących obsługi.

Przy montażu produktów Viega należy przestrzegać ogólnie uznanych zasad techniki oraz instrukcji obsługi Viega.

## 1.2 Oznaczenie wskazówek

Teksty ostrzeżeń i wskazówek są wyodrębnione z tekstu i oznaczone w sposób szczególny odpowiednimi piktogramami.



### **NIEBEZPIECZEŃSTWO!**

Ten symbol ostrzega przed możliwymi śmiertelnymi obrażeniami.



### **OSTRZEŻENIE!**

Ten symbol ostrzega przed możliwymi ciężkimi obrażeniami.



### **UWAGA!**

Ten symbol ostrzega przed możliwymi obrażeniami.



### **OGŁOSZENIE!**

Ten symbol ostrzega przed możliwymi uszkodzami materialnymi.



Dodatkowe wskazówki i porady.

## 2 Informacje o produkcie

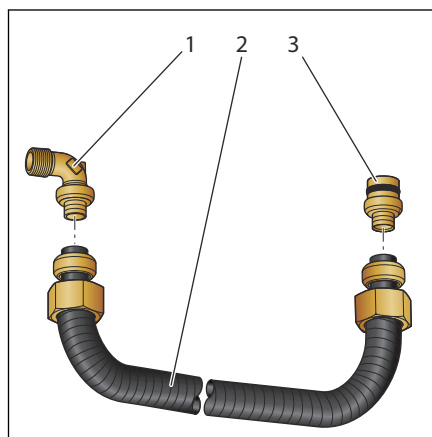
### 2.1 Zastosowanie zgodnie z przeznaczeniem

#### 2.1.1 Zakresy zastosowania

Zestaw przyłączeniowy nr wzoru 6161.9, składający się z rury elastycznej, gniazda Viega i materiałów montażowych, służy do połączenia podtynkowego zaworu zwrotnego DN 20 i dopływu wannowego. Zestaw przyłączeniowy jest przeznaczony do kompletów odpływowo-przelewowych Multiplex Trio i Rotaplex Trio (również Trio F).

### 2.2 Opis produktu

#### 2.2.1 Przegląd



Rys. 1: Elementy

- 1 - Łuk przejściowy, 16 x 1/2"
- 2 - Rura PE-Xc Sanfix 16 mm
- 3 - Złączka przyłączeniowa

#### 2.2.2 Dane techniczne

Wymiary zestawu przyłączeniowego	☞ Rozdział 3.1.2 „Wymiary” na stronie 6
Średnica przewodów	16 mm
Rozmiar gwintu złączek	3/4"

### 2.3 Potrzebne wyposażenie

#### Materiały montażowe i złączki przyłączeniowe

Zestaw przyłączeniowy składa się z rury i śrub zaciskowych. Służy do połączenia podtynkowego zaworu zwrotnego i dopływu wannowego.

Do kompletnego montażu podtynkowego zaworu zwrotnego są potrzebne następujące elementy:

- podtynkowy zawór zwrotny DN20
- materiały montażowe
- rozeta

## 3 Obsługa

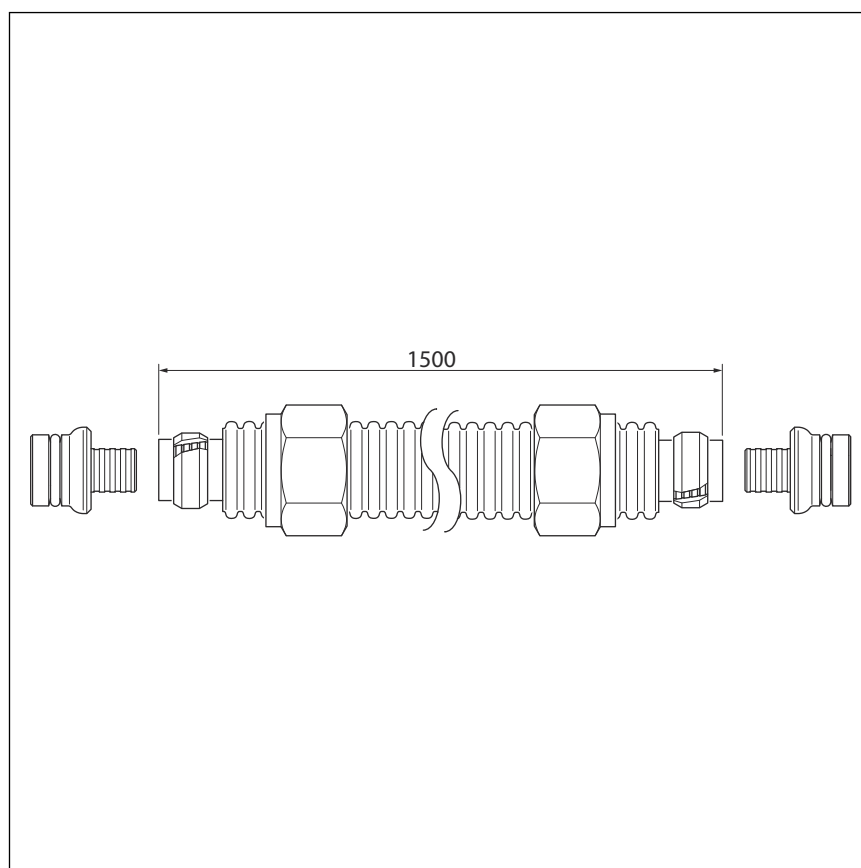
### 3.1 Informacje dotyczące montażu

#### 3.1.1 Warunki montażu

Do montażu zestawu przyłączeniowego muszą być spełnione następujące warunki:

- Jest zainstalowany dopływ wody od baterii do zaworu zwrotnego.
- Jest zamontowany zawór zwrotny.

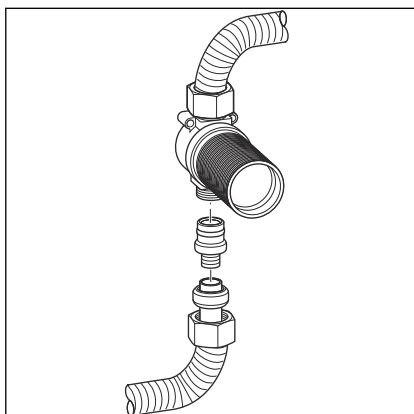
#### 3.1.2 Wymiary



Rys. 2: Rysunek z wymiarami

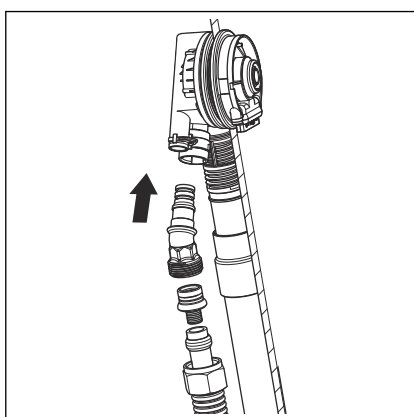
## 3.2 Montaż

### 3.2.1 Podłączenie dopływu wannowego



Aby podłączyć zawór zwrotny:

- Nakrętkę i pierścień zaciskowy nasunąć na rurę.
- Wąski koniec złączki włożyć do oporu w rurę.
- Wolny koniec złączki wsunąć w złączkę zaworu zwrotnego.
- Dokręcić połączenie. Złączki Eurokonus nie są kompatybilne.



Aby podłączyć dopływ wannowy:

- Nakrętkę i pierścień zaciskowy nasunąć na rurę.
- Wąski koniec złączki włożyć do oporu w rurę.
- Wolny koniec złączki wsunąć w kolanko przyłączeniowe.
- Rurę przykręcić nakrętką do kolanka przyłączeniowego. Złączki Eurokonus nie są kompatybilne.
- Włożyć kolanko przyłączeniowe w korpus armatury przelewowej. Kolanko przyłączeniowe musi zablokować się w korpusie armatury przelewowej z wyraźnym odgłosem kliknięcia.

### 3.2.2 Próba szczelności

W ramach próby szczelności przeprowadza się kontrolę wizualną.

- Sprawdzić, czy komplet odpływowo-przelewowy nie ma widocznych nieszczelności.

## 3.3 Czyszczenie i konserwacja

Zestaw przyłączeniowy jest bezobsługowy.

## 3.4 Utylizacja

Produkt i opakowanie posegregować na odpowiednie grupy materiałów (np. papier, metale, tworzywa sztuczne lub metale nieżelazne) i usunąć je zgodnie z obowiązującymi przepisami.



**Viega Sp. z o.o.**

info@viega.pl

viega.pl

PL • 2023-03 • VPN150079

