

Instrukcja obsługi

Jednostka funkcyjna odpływowo-przelewowa Multiplex Trio F



do dopływu wody przez korpus odpływowy

Wzór
6145.5

Rok produkcji (od)
06/2015

viega

Spis treści

1	Informacje na temat instrukcji obsługi	3
	1.1 Grupy docelowe	3
	1.2 Oznaczenie wskazówek	3
2	Informacje o produkcie	5
	2.1 Zastosowanie zgodnie z przeznaczeniem	5
	2.1.1 Zakresy zastosowania	5
	2.2 Opis produktu	5
	2.2.1 Przegląd	5
	2.2.2 Dane techniczne	7
	2.3 Wyposażenie	7
3	Obsługa	8
	3.1 Informacje dotyczące montażu	8
	3.1.1 Warunki montażu	8
	3.1.2 Wymiary	10
	3.1.3 Potrzebne narzędzia i materiały	10
	3.2 Montaż	11
	3.2.1 Podłączenie i montaż zaworu zwrotnego	11
	3.2.2 Montaż przelewu	13
	3.2.3 Montaż odpływu	14
	3.2.4 Połączenie przelewu i odpływu	15
	3.2.5 Podłączenie do kanalizacji	16
	3.2.6 Podłączenie dopływu	17
	3.2.7 Montaż zestawu wyposażeniowego	18
	3.2.8 Próba szczelności	19
	3.3 Obsługa	19
	3.4 Czyszczenie i pielęgnacja	20
	3.4.1 Czyszczenie	20
	3.4.2 Czyszczenie zaworu zwrotnego	21
	3.4.3 Czyszczenie odpływu	22
	3.5 Utylizacja	24

1 Informacje na temat instrukcji obsługi

Niniejszy dokument jest objęty prawem autorskim. Szczegółowe informacje na ten temat można znaleźć w Internecie na stronie *viega.com/legal*.

1.1 Grupy docelowe

Informacje zawarte w niniejszej instrukcji są skierowane do następujących grup osób:

- Instalatorzy instalacji grzewczych i sanitarnych oraz przeszkolony wykwalifikowany personel
- Użytkownik
- Klienci końcowi

Osoby, które nie posiadają ww. wykształcenia lub kwalifikacji, nie mogą wykonywać prac związanych z montażem, instalacją i ewentualnie konserwacją tego produktu. Ograniczenie to nie dotyczy możliwych wskazań dotyczących obsługi.

Przy montażu produktów Viega należy przestrzegać ogólnie uznanych zasad techniki oraz instrukcji obsługi Viega.

1.2 Oznaczenie wskazówek

Teksty ostrzeżeń i wskazówek są wyodrębnione z tekstu i oznaczone w sposób szczególny odpowiednimi piktogramami.



NIEBEZPIECZEŃSTWO!

Ten symbol ostrzega przed możliwymi śmiertelnymi obrażeniami.



OSTRZEŻENIE!

Ten symbol ostrzega przed możliwymi ciężkimi obrażeniami.



UWAGA!

Ten symbol ostrzega przed możliwymi obrażeniami.



OGŁOSZENIE!

Ten symbol ostrzega przed możliwymi uszkodzeniami materialnymi.



Dodatkowe wskazówki i porady.

2 Informacje o produkcie

2.1 Zastosowanie zgodnie z przeznaczeniem

2.1.1 Zakresy zastosowania



OGŁOSZENIE!
Niebezpieczeństwo uszkodzenia przez nieodpowiednie ciecze.

Aby nie uszkodzić odpływu, może on służyć do odprowadzania wyłącznie następujących cieczy:

- ciecze o wartości pH powyżej 4
- ścieki domowe o temperaturze do 95°C

Komplet dopływowo-odpływowo-przelewowy Multiplex Trio to zestaw z syfonem do wanien z otworem odpływowym o średnicy 52 mm. Dopływ wody odbywa się bardzo cicho przez otwór odpływowy.

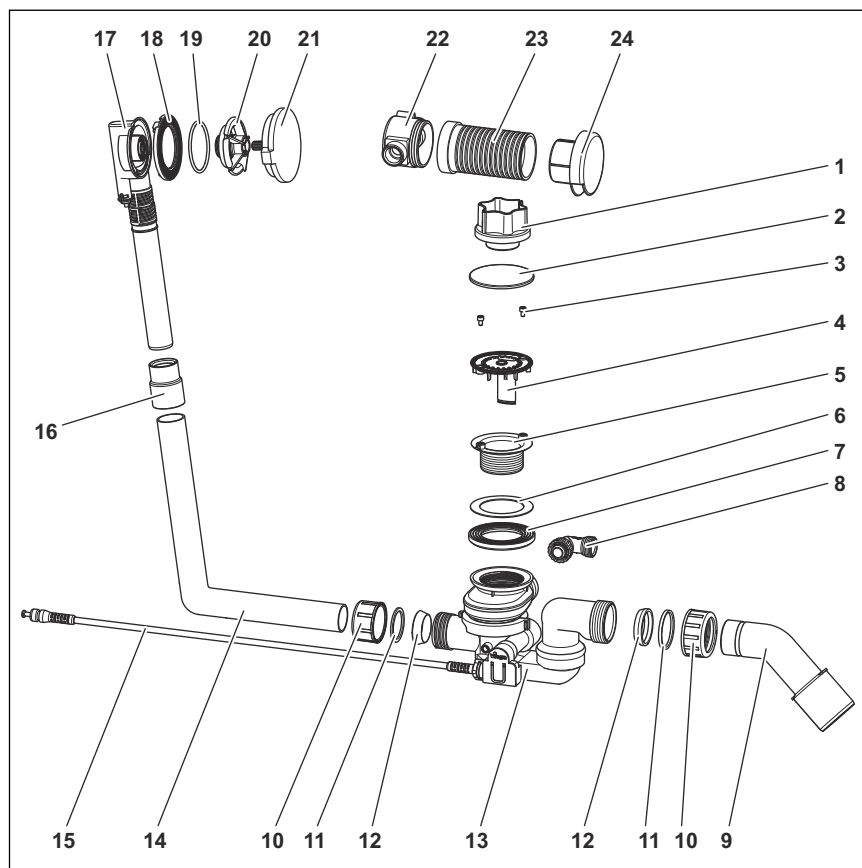
Komplet odpływowo-przelewowy jest przeznaczony do wanien z odpływem pośrodku.

Dokładne informacje na temat wszystkich modeli wanien i pasujących do nich kompletów odpływowo-przelewowych można znaleźć w katalogu lub Internecie.

2.2 Opis produktu

2.2.1 Przegląd

Komplet odpływowo-przelewowy Multiplex Trio F zawiera następujące elementy:



Rys. 1: Widok elementów

- 1 - Przyrząd montażowy
- 2 - Kołpak
- 3 - Śruby mocujące
- 4 - Element wlotowy
- 5 - Zawór wkręcany (1 x 22,5 mm, 1 x 30 mm)
- 6 - Uszczelka
- 7 - Uszczelka profilowana
- 8 - Kolano przyłączeniowe
- 9 - Łuk odpływowy
- 10 - Nakrętka
- 11 - Pierścień ślizgowy
- 12 - Uszczelka
- 13 - Korpus odpływowy z syfonem
- 14 - Rura przelewowa
- 15 - Cięgno Bowdena
- 16 - Mufa
- 17 - Korpus armatury przelewowej
- 18 - Uszczelka profilowana
- 19 - O-ring
- 20 - Kołnierz mocujący
- 21 - Rozeta obrotowa
- 22 - Obudowa zaworu zwrotnego
- 23 - Nasadka zaworu zwrotnego
- 24 - Rozeta zaworu zwrotnego

2.2.2 Dane techniczne

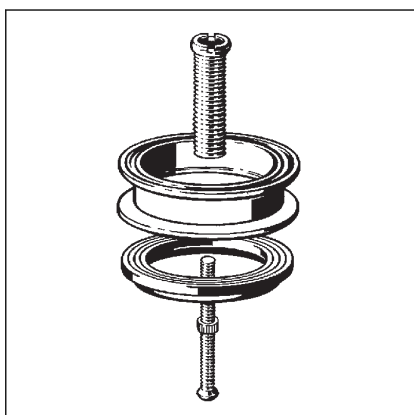
Wydajność odpływu (przy wysokości spiętrzenia 300 mm)	0,85 l/s
Wydajność przelewu (przy wysokości spiętrzenia 60 mm)	0,63 l/s
Wydajność dopływu (przy 0,25 MPa (2,5 bar))	20 l/min
Średnica otworu odpływowego wanny	52 mm
DN (średnica znamionowa) króćca odpływowego	40 / 50 mm
Długość ciągną Bowdena	725 mm
Długość	130–370 mm
Wysokość	180–480 mm
Wymiary i głębokość montażu	☞ <i>Rozdział 3.1.2 „Wymiary” na stronie 10</i>
Wysokość zamknięcia wodnego	50 mm

2.3 Wyposażenie



Opisane poniżej akcesoria nie znajdują się w komplecie. W razie potrzeby trzeba je zamawiać osobno.

Wyposażenie opcjonalne



Zestaw przedłużający Multiplex

W wannach o bardzo grubym dnie istnieje możliwość przedłużenia syfonu pod wanną. W takiej sytuacji jest dostępny zestaw przedłużający, nr wzoru 6161.7.

3 Obsługa

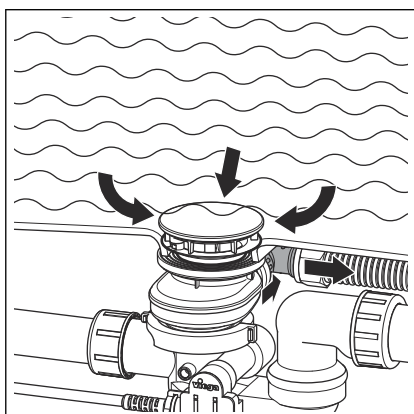
3.1 Informacje dotyczące montażu

3.1.1 Warunki montażu

Do montażu kompletu odpływowo-przelewowego muszą być spełnione następujące warunki:

- Wanna jest zamontowana.
- Przewód kanalizacyjny jest ułożony do wanny.
- Wanna jest dostępna od spodu.

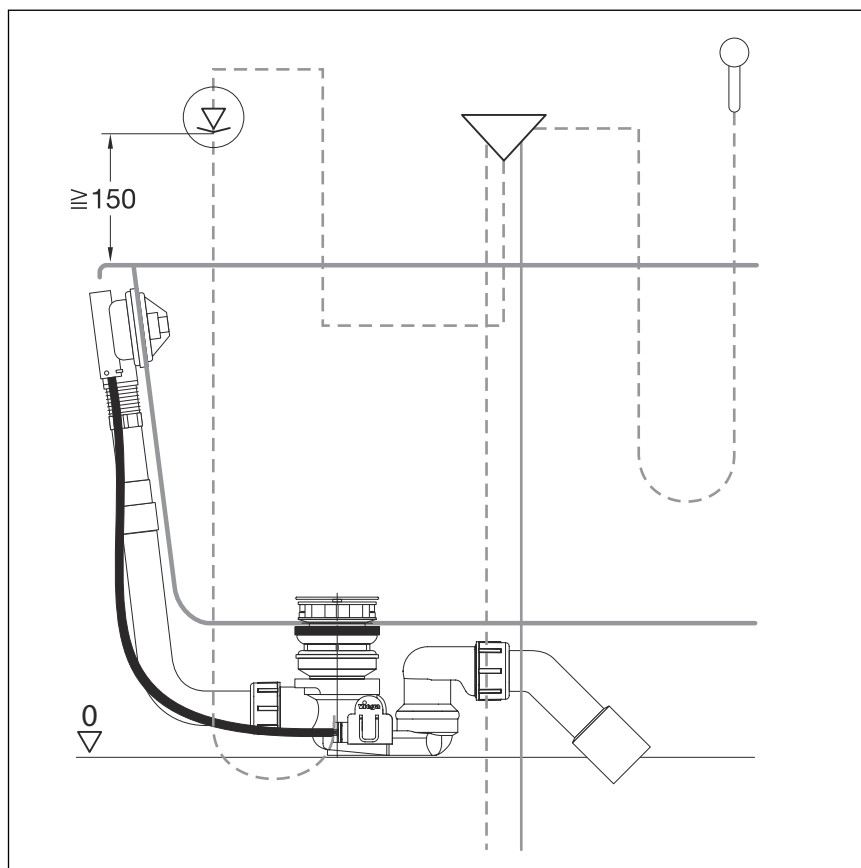
Zawór zwrotny



Sytuacja przepływu zwrotnego: W przypadku podciśnienia przy pełnej wannie może dojść do cofnięcia się wody z wanny do instalacji wody użytkowej.

Aby wyeliminować ryzyko cofnięcia się wody z kąpeli do instalacji wody użytkowej, w przewodzie między armaturą odcinającą a dopływem wanny musi być zamontowany przerywacz strumienia.

Poniższa ilustracja przedstawia schemat montażu:

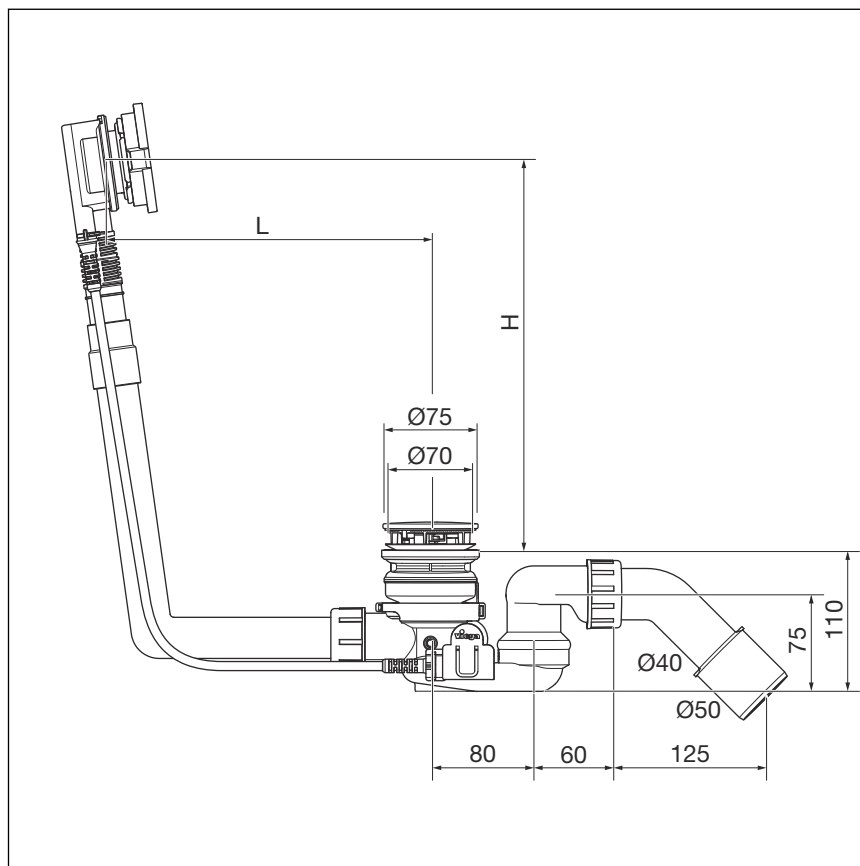


Rys. 2: Schemat montażu z przerywaczem strumienia

Przerywacz strumienia musi być zainstalowany pionowo w kierunku przepływu przynajmniej 150 mm nad górną krawędzią wanny.

Przestrzegać lokalnych norm i przepisów.

3.1.2 Wymiary



Rys. 3: Rysunek z wymiarami

Dla długości L i wysokości H obowiązują następujące wartości:

L = 130–370

H = 180–370 mm

3.1.3 Potrzebne narzędzia i materiały

Narzędzia

Do montażu są potrzebne następujące narzędzia:

- piła o drobnych zębach
- przyrząd montażowy (brak w komplecie)
- klucz imbusowy (rozm. 3 mm)

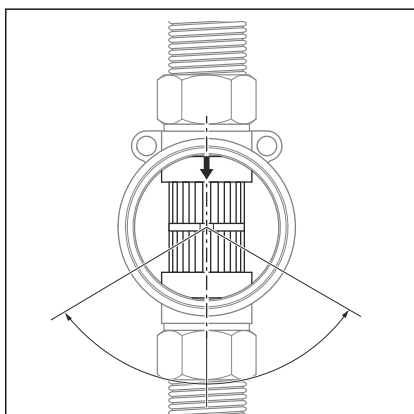
Materiały

Do montażu produktu nie są potrzebne żadne dodatkowe materiały.

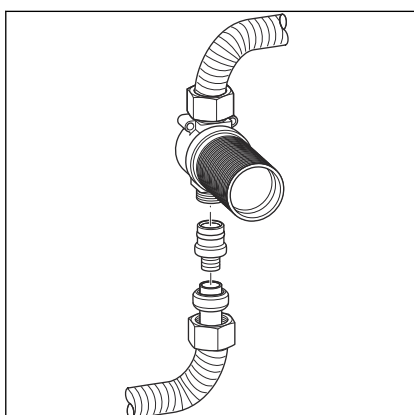
3.2 Montaż

3.2.1 Podłączenie i montaż zaworu zwrotnego

Zawór zwrotny trzeba zamontować do późniejszej instalacji wanny jeszcze przed ukończeniem prac wykończeniowych na ścianach zgodnie ze schematem z [Rozdział 3.1.1 „Warunki montażu”](#) na stronie 8. W tym celu wykonać następujące czynności:

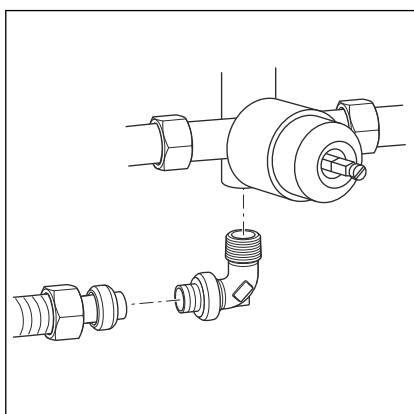


- Kierunek przepływu przebiega ukośnie w dół lub pionowo w dół.
- Za zaworem zwrotnym przewód nie jest ułożony w górę.
- Przygotowano elementy niezbędne do kompletnego montażu (rury, złączki $\frac{3}{4}$ ").
- Podczas montażu korek jest jeszcze założony na nasadce.



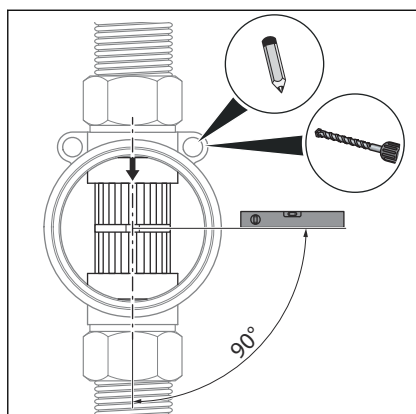
WSKAZÓWKA! Poniżej przedstawiono montaż z użyciem przyłącza Viega. Do montażu można użyć również innych materiałów przyłączeniowych. Przestrzegać instrukcji obsługi producenta.

- Nakrętkę i pierścień zaciskowy nasunąć na rurę.
- Gniazdo Viega włożyć do oporu w rurę.
Złączki Eurokonus nie są kompatybilne.
- Wolny koniec gniazda wsunąć w złączkę zaworu zwrotnego.
- Rurę przykręcić nakrętką do zaworu zwrotnego.
- Te same czynności powtórzyć z drugą rurą.

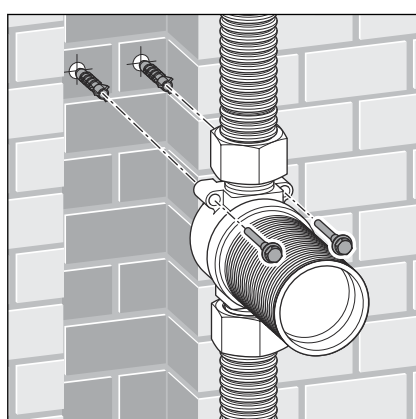


WSKAZÓWKA! Poniżej przedstawiono montaż z użyciem przyłącza Viega. Do montażu można użyć również innych materiałów przyłączeniowych. Przestrzegać instrukcji obsługi producenta.

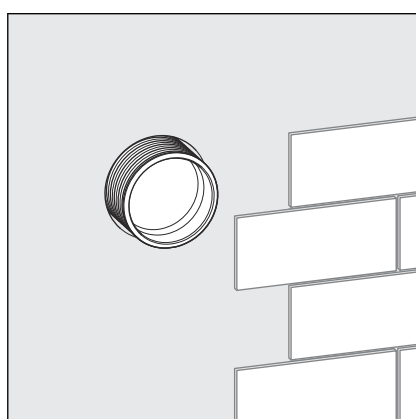
- Uszczelnić łuk przejściowy i wkręcić go w złączkę baterii.
- Nakrętkę i pierścień zaciskowy nasunąć na rurę.
- Rurę przykręcić nakrętką do łuku przejściowego.
- Wolny koniec rury ułożyć do miejsca podłączenia kompletu odpływowo-przelewowego wanny.



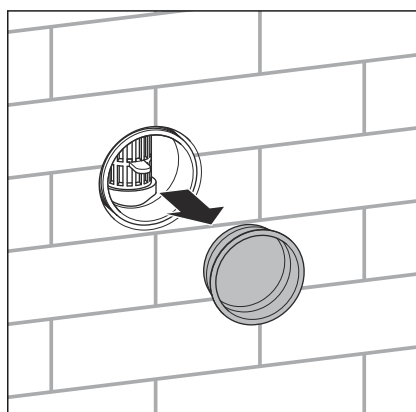
- Ustawić zawór zwrotny.
- Zaznaczyć miejsca na otwory.
- Wywiercić otwory.



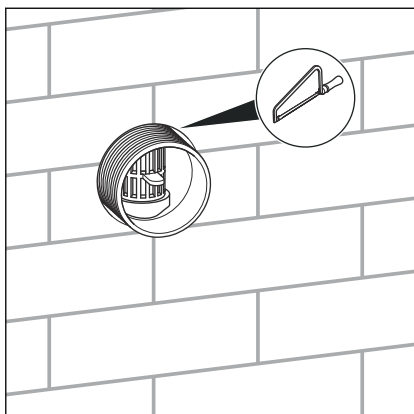
- Przykręcić zawór zwrotny dwoma śrubami z łbem krzyżakowym (rozm. 4,5 lub 5 mm).
- Przestrzeń wokół zaworu zwrotnego i przewodów przyłączeniowych wypełnić zaprawą.



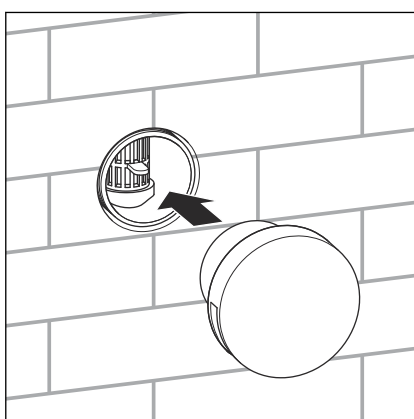
- Ułożyć płytki na ścianie.



- Zdjąć korek.

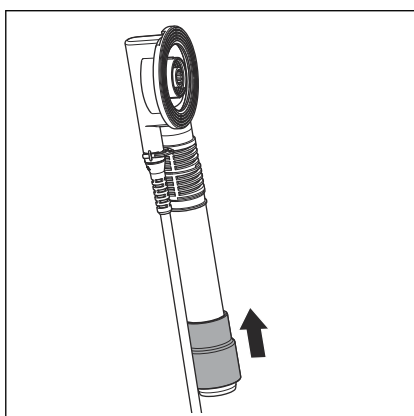


- Nasadkę skrócić na odpowiednią długość piłą o drobnych ząbkach. Nasadka musi kończyć się równo z płytkami.
- W razie zabrudzenia wyczyścić nasadkę.



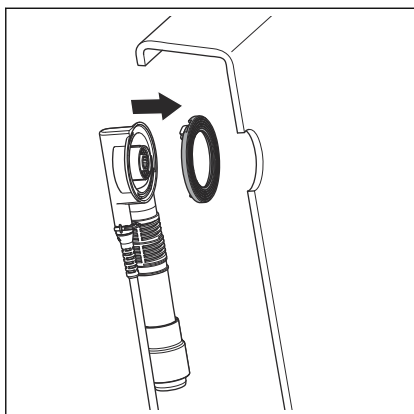
- Włożyć rozetę w nasadkę.

3.2.2 Montaż przelewu

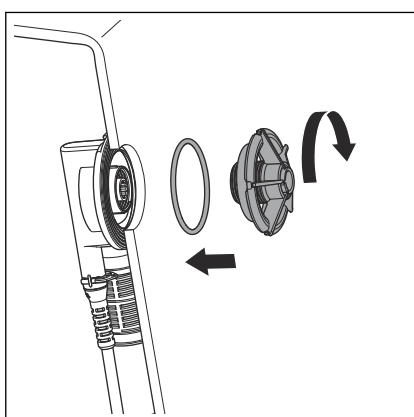


W celu montażu przelewu wykonać następujące czynności:

- Mufę gumową nasunąć na rurę korpusu armatury przelewowej. Dolna krawędź musi kończyć się równo z krawędzią rury przelewowej.

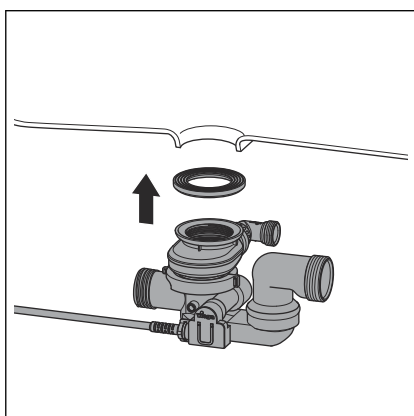


- Uszczelkę profilowaną włożyć w korpus armatury przelewowej.



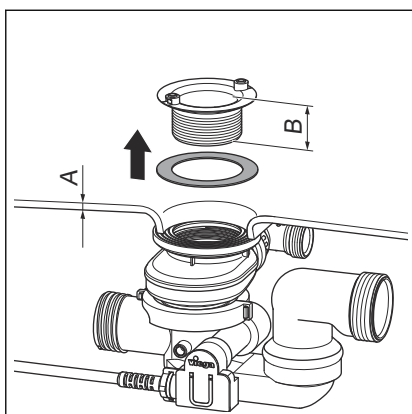
- O-ring włożyć w szczelinę pierścieniową kołnierza mocującego.
- Korpus armatury przelewowej przystawić od zewnątrz do otworu przelewowego wanny.
- Kołnierz mocujący wkręcić ręcznie w korpus armatury przelewowej. Szczypce lub inne narzędzia mogłyby uszkodzić kołnierz mocujący. Kołnierz mocujący wkręcać wyłącznie ręcznie.

3.2.3 Montaż odpływu



Aby zamontować odpływ, należy wykonać następujące czynności:

- Uszczelkę profilowaną włożyć we wgłębienie w korpusie odpływowym.
- Korpus odpływowy przyłożyć od dołu do otworu odpływowego wanny.

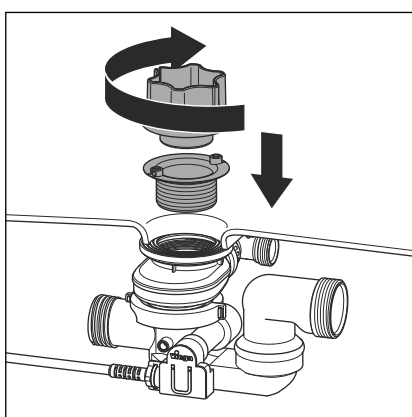


- Wybrać odpowiednią górną część zaworu:

Do wanien stalowych o grubości ścianki $A = 2-11$ mm użyć **niskiej** górnej części zaworu o wysokości $B = 22,5$ mm.

Do wanien akrylowych o grubości ścianki $A = 11-16$ mm użyć **wysokiej** górnej części zaworu o wysokości $B = 30$ mm.

- Uszczelkę posmarować od wewnątrz środkiem ułatwiającym poślizg i założyć ją od spodu górnej części zaworu.



- Górną część zaworu włożyć w korpus odpływowy i przykręcić przyrządem montażowym.

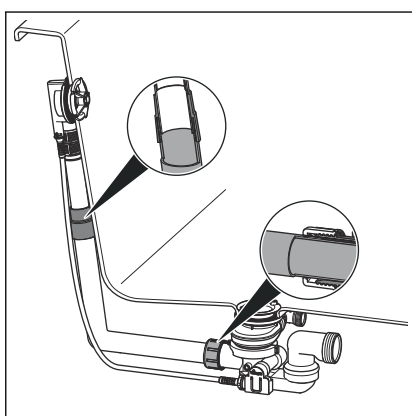
Przyrząd montażowy otworami od spodu założyć na mocowania śrub.

3.2.4 Połączenie przelewu i odpływu

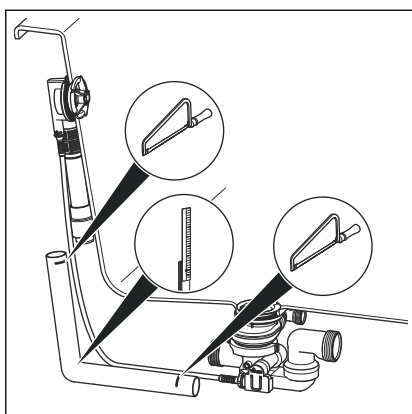
Po zamontowaniu przelewu i odpływu trzeba je połączyć rurą przelewową. W tym celu wykonać następujące czynności:

Warunki:

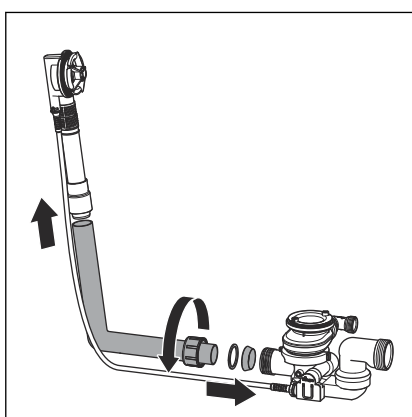
- Przelew jest zamontowany w otworze przelewowym.
- Odpływ jest zamontowany w dnie wanny.



OGŁOSZENIE! Jeśli łączone rury nie zostaną wsunięte na dostateczną głębokość, połączenia będą nieszczelne. Dlatego przy każdym połączeniu minimalna głębokość wsunięcia powinna wynosić 15 mm.



- Rurę korpusu armatury przelewowej przytrzymać równoległe do rury przelewowej i zaznaczyć miejsca podłączenia odpływu i przelewu.
Głębokość wsunięcia musi wynosić co najmniej 15 mm!
- Rurę przelewową dociąć na zaznaczoną długość i w razie potrzeby wygładzić krawędzie.



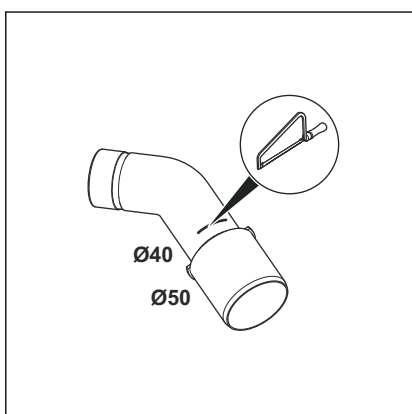
- Górny koniec rury przelewowej wsunąć w mufę gumową.
Głębokość wsunięcia musi wynosić co najmniej 15 mm!
- Nakrętkę, pierścień ślizgowy i uszczelkę nasunąć na dolny koniec łuku odpływowego.
- Nakrętkę przykręcić do korpusu odpływu.

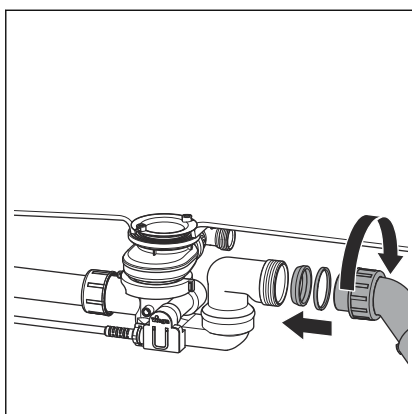
3.2.5 Podłączenie do kanalizacji

Aby podłączyć komplet odpływowo-przelewowy do kanalizacji, należy wykonać następujące czynności:

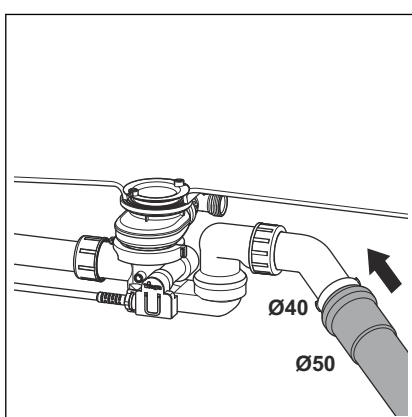
Warunki:

- Korpus przelewu i odpływu są zamontowane w wannie.
- Przelew i odpływ są połączone.
- Jeśli rura kanalizacyjna ma średnicę tylko 40 mm, należy odciąć łuk odpływowy.





- Nakrętkę, pierścień ślizgowy i uszczelkę nasunąć na łuk odpływowy.
- Nakrętkę przykręcić do korpusu odpływu.
Głębokość wsunięcia musi wynosić co najmniej 15 mm!



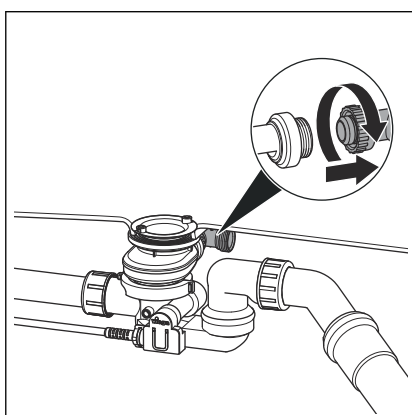
- Odpływ przekrócić na przegubie do odpowiedniej pozycji.
- Rurę kanalizacyjną nasunąć na łuk odpływowy.

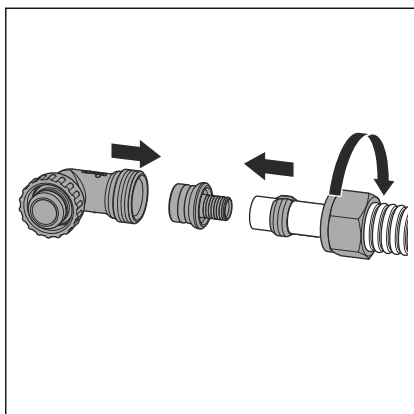
3.2.6 Podłączenie dopływu

Aby podłączyć dopływ wody do korpusu odpływowego, należy wykonać następujące czynności:

Warunki:

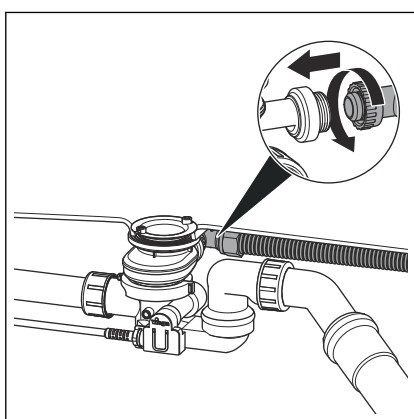
- Przygotowano zestaw przyłączeniowy (np. zestaw przerywacza strumienia).
- Zawór zwrotny jest zamontowany na przewodzie dopływowym.
- Przelew i odpływ są zamontowane.
- Przelew i odpływ są połączone.
- Wykonano podłączenie do kanalizacji.
- Nakrętkę kolanka przyłączeniowego odkręcić od korpusu odpływowego i zdjąć kolanko przyłączeniowe.





WSKAZÓWKA! Poniżej przedstawiono montaż z użyciem przyłącza Viega. Do montażu można użyć również innych materiałów przyłączeniowych. Przestrzegać instrukcji obsługi producenta.

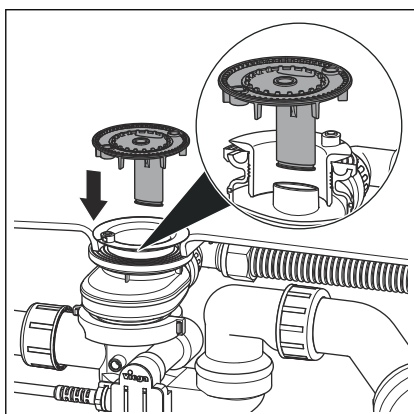
- Nakrętkę i pierścień zaciskowy (z zestawu przyłączeniowego) nasunąć na rurę wody.
- Wąski koniec złączki (z zestawu przyłączeniowego) włożyć do oporu w rurę.
- Wolny koniec złączki wsunąć w kolanko przyłączeniowe.
- Rurę przykręcić nakrętką do kolanka przyłączeniowego.



- Założyć kolanko przyłączeniowe na przyłączu korpusu odpływowego i przykręcić ręcznie nakrętkę.

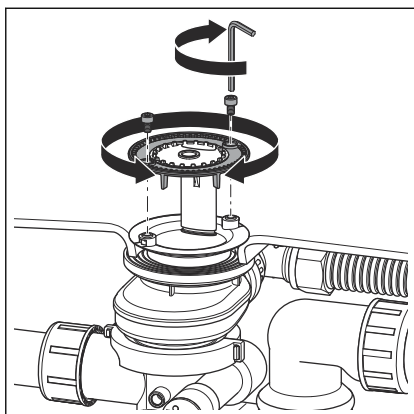
3.2.7 Montaż zestawu wyposażeniowego

Zestaw wyposażeniowy montować dopiero po zakończeniu wszystkich prac budowlanych, aby nie uszkodzić rozety maskującej i korka. W tym celu wykonać następujące czynności:

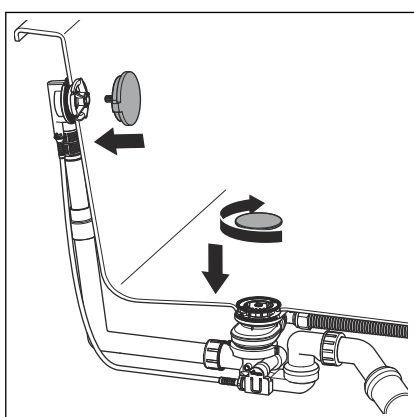


- Element wlotowy włożyć w korpus odpływowy.

Trzonek z boku elementu wlotowego należy wsunąć w mocowanie w korpusie odpływowym.



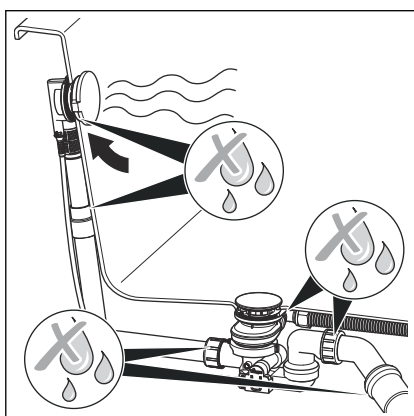
- Zewnętrzny pierścień elementu wlotowego obrócić w taki sposób, aby mieć dostęp do łbów śrub zaworu wkręcanych.
- Włożyć śruby imbusowe i dokręcić je lekko ręką.



- Kołpak przykręcić ręką do odpływu.
- Ustawić odpowiednio i włożyć rozetę przelewu.

3.2.8 Próba szczelności

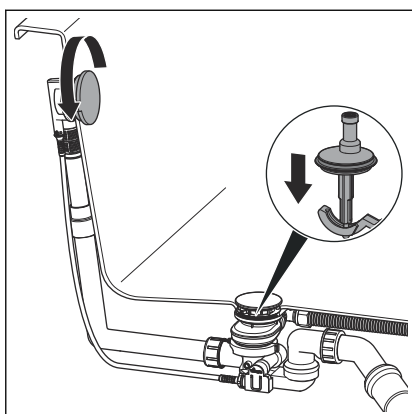
W ramach próby szczelności przeprowadza się kontrolę wizualną.



- Sprawdzić, czy komplet odpływowo-przelewowy nie ma widocznych nieszczelności.

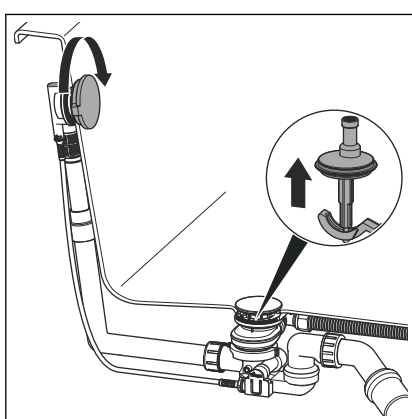
3.3 Obsługa

Komplet odpływowo-przelewowy obsługuje się za pomocą rozety obrotowej na przelewie. Aby zamknąć lub otworzyć odpływ, należy wykonać następujące czynności:



► Rozetę obrotową przekręcić w lewo.

◻ Odpływ zamknie się.



► Rozetę obrotową przekręcić w prawo.

◻ Odpływ otworzy się.

3.4 Czyszczenie i pielęgnacja

3.4.1 Czyszczenie



OGŁOSZENIE! **Niebezpieczeństwo uszkodzenia poprzez nieodpowiednie środki czyszczące.**

Następujące środki czyszczące mogą uszkodzić powierzchnie chromowane i dlatego nie wolno ich stosować:

- środki szorujące
- ostre gąbki
- środki do usuwania wapna, gipsu i cementu
- rozpuszczalniki lub inne środki czyszczące na bazie kwasów

Do regularnego czyszczenia w celu uniknięcia osadzania się kamienia na rozecie obrotowej i korku można używać zwykłego mydła lub delikatnego środka czyszczącego. Nie używać środków szorujących lub ostrych przedmiotów!

Większe zabrudzenia, również w korpusie odpływu i syfonie, można usuwać zwyczajnym środkiem stosowanym w gospodarstwach domowych. Po upływie zalecanego czasu środek czyszczący spłukać dokładnie czystą wodą. Na elementach nie mogą pozostać resztki środka.

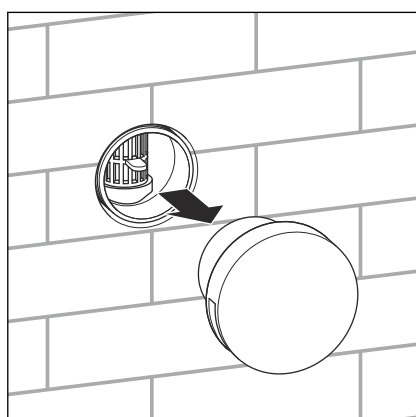
3.4.2 Czyszczenie zaworu zwrotnego

Przerywacz strumienia musi być regularnie czyszczony, ponieważ osady kamienia na membranie mogą pogorszyć jego działanie. Częstotliwość czyszczenia zależy od lokalnej jakości wody i należy ją ustalić na etapie montażu.

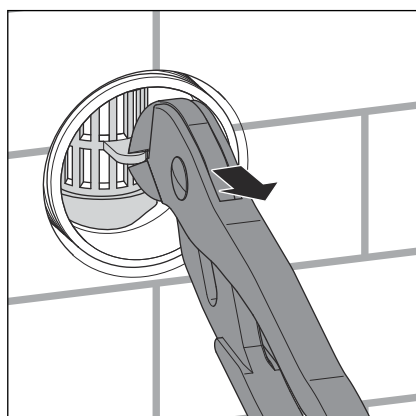


W przypadku dużych osadów należy wymienić wkład z membraną, aby zapewnić prawidłowe działanie przerywacza strumienia.

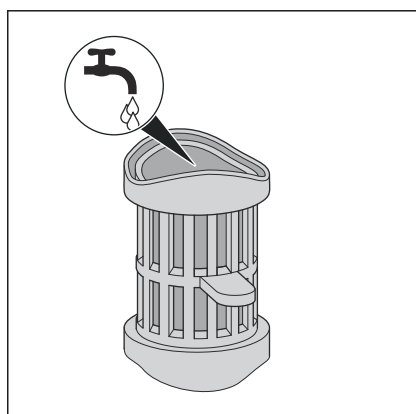
Aby wyczyścić lub wymienić wkład z membraną, należy wykonać następujące czynności:



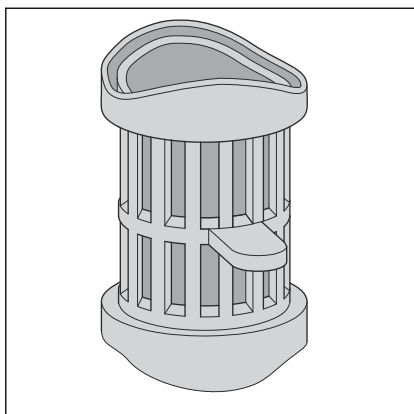
➤ Zdjąć rozetę.



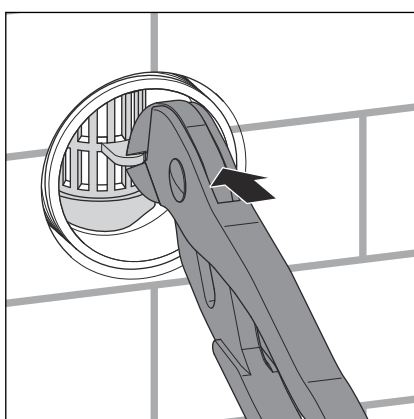
➤ Wyciągnąć wkład z obudowy kluczem nastawnym do rur.



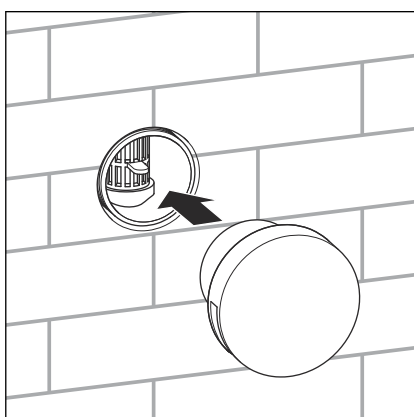
➤ W przypadku tylko lekkich osadów kamienia i niewielkiego zabrudzenia, ostrożnie wypłukać wkład.



- W przypadku silnych osadów kamienia i mocnego zabrudzenia, użyć nowego wkładu (nr wzoru 6161.82).



- Wkład włożyć kluczem nastawnym do rur pionowo od przodu w obudowę przerywacza strumienia.

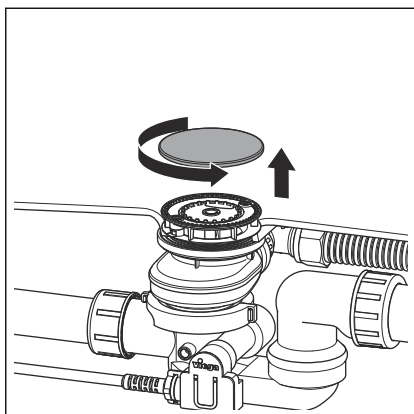


- Włożyć rozetę w nasadkę.

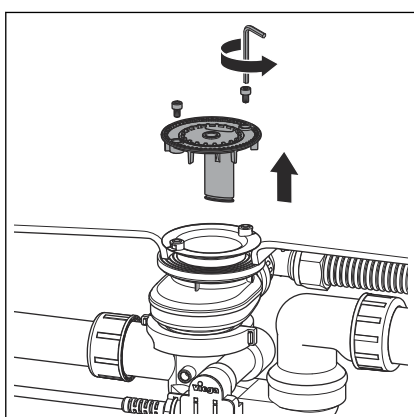
3.4.3 Czyszczenie odpływu

Odpływ należy regularnie czyścić. Częstotliwość czyszczenia zależy od intensywności korzystania z wanny.

Aby wyczyścić odpływ, należy wykonać następujące czynności:

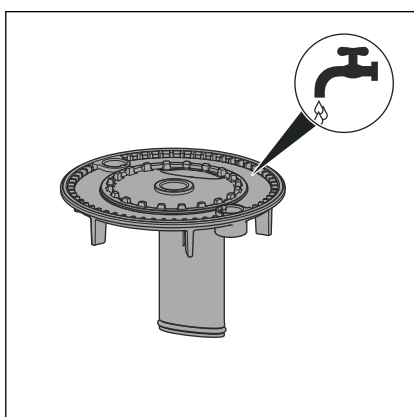


► Odkręcić kołpak ręką.



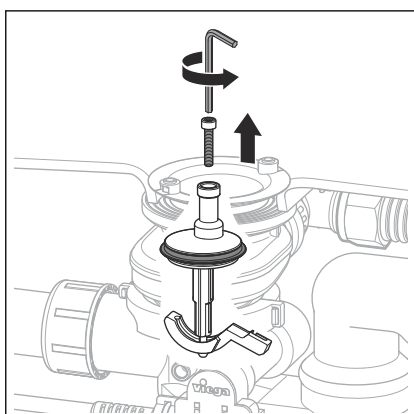
► Kluczem imbusowym (rozm. 3 mm) odkręcić śruby imbusowe elementu wlotowego.

► Wyjąć element wlotowy.

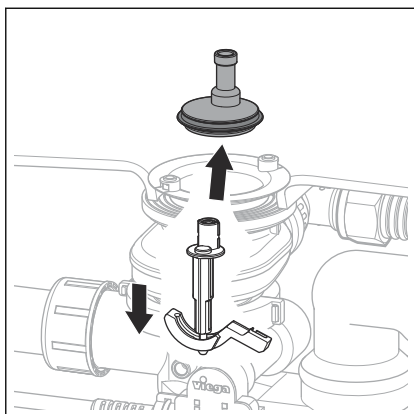


► Umyć element wlotowy pod bieżącą wodą.

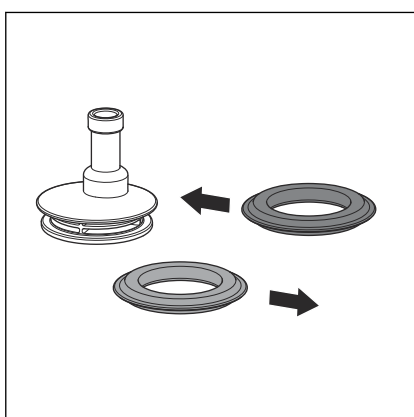
Nie używać do czyszczenia ostrych przedmiotów, ponieważ mogłyby one uszkodzić materiał.



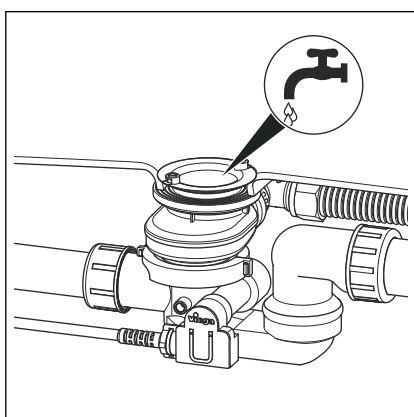
► Kluczem imbusowym (rozm. 3 mm) dokręcić śrubę imbusową korka do zaworu.



- Zamknąć korek do zaworu rozetą obrotową i przytrzymać go w tej pozycji.
- Wyjąć korek do zaworu.



- W przypadku uszkodzenia lub mocnych osadów kamienia na uszczelce korka do zaworu należy wyjąć uszczelkę.
 - We wgłębienie w korku do zaworu włożyć nową uszczelkę.
- Stosować wyłącznie oryginalne uszczelki zapasowe firmy Viega (nr wzoru 6162-268) przeznaczone do tego korka do zaworu.



- W razie potrzeby umyć korpus odpływu delikatnym środkiem czyszczącym pod bieżącą wodą.

WSKAZÓWKA! Nie używać środków o działaniu żrącym lub preparatów do udrażniania rur, ponieważ mogłyby one uszkodzić tworzywo sztuczne korpusu odpływu.



W celu montażu powyższe czynności należy wykonać w odwrotnej kolejności.

3.5 Utylizacja

Produkt i opakowanie posegregować na odpowiednie grupy materiałów (np. papier, metale, tworzywa sztuczne lub metale nieżelazne) i usunąć je zgodnie z obowiązującymi przepisami.



Viega Sp. z o.o.

info@viega.pl

viega.pl

PL • 2022-08 • VPN140243

