

Rura stojakowa Domoplex
Instrukcja obsługi



Wzór
6928.5

Rok produkcji:
od 01/2002

pl_PL



Spis treści

1	Informacje na temat instrukcji obsługi	4
1.1	Grupy docelowe	4
1.2	Oznaczenie wskazówek	4
2	Informacje o produkcie	6
2.1	Zastosowanie zgodnie z przeznaczeniem	6
2.1.1	Zakresy zastosowania	6
2.2	Opis produktu	6
2.2.1	Widok ogólny	6
2.2.2	Dane techniczne	7
3	Obsługa	8
3.1	Informacje dotyczące montażu	8
3.1.1	Warunki montażu	8
3.1.2	Wymiary	8
3.2	Montaż	8
3.2.1	Montaż rury stojakowej	8
3.2.2	Próba szczelności	9
3.3	Czyszczenie	9
3.4	Czyszczenie odpływu	10
3.5	Utylizacja	10

1 Informacje na temat instrukcji obsługi

Niniejszy dokument jest objęty prawem autorskim. Szczegółowe informacje na ten temat można znaleźć w Internecie na stronie viega.com/legal.

1.1 Grupy docelowe

Informacje zawarte w niniejszej instrukcji są skierowane do następujących grup osób:

- Instalatorzy instalacji grzewczych i sanitarnych oraz przeszkolony wykwalifikowany personel
- Użytkownicy
- Klienci końcowi

Osoby, które nie posiadają ww. wykształcenia lub kwalifikacji, nie mogą wykonywać prac związanych z montażem, instalacją i ewentualnie konserwacją tego produktu. Ograniczenie to nie dotyczy możliwych wskazówek dotyczących obsługi.

Przy montażu produktów Viega należy przestrzegać ogólnie uznanych zasad techniki oraz instrukcji obsługi Viega.

1.2 Oznaczenie wskazówek

Teksty ostrzeżeń i wskazówek są wyodrębnione z tekstu i oznaczone w sposób szczególny odpowiednimi piktogramami.



NIEBEZPIECZEŃSTWO!

Ten symbol ostrzega przed możliwymi śmiertelnymi obrażeniami.



OSTRZEŻENIE!

Ten symbol ostrzega przed możliwymi ciężkimi obrażeniami.



UWAGA!

Ten symbol ostrzega przed możliwymi obrażeniami.



WSKAZÓWKA!

Ten symbol ostrzega przed możliwymi szkodami materialnymi.



Dodatkowe wskazówki i porady.

2 Informacje o produkcie

2.1 Zastosowanie zgodnie z przeznaczeniem

2.1.1 Zakresy zastosowania

**WSKAZÓWKA!**

Niebezpieczeństwo uszkodzenia poprzez nieodpowiednie ciecze.

Aby nie uszkodzić odpływu, może on służyć do odprowadzania wyłącznie następujących cieczy:

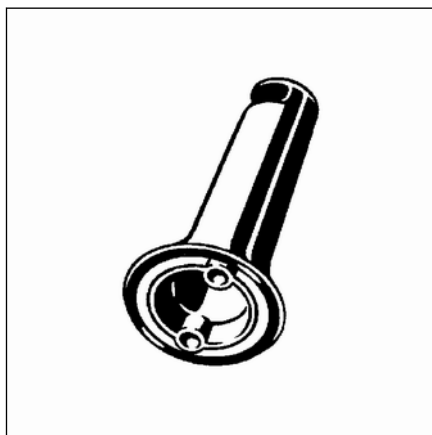
- ciecze o wartości pH powyżej 4
- ścieki domowe o temperaturze do 95°C

Rura stojakowa Domoplex to chromowana rura odpływowa do brodzików prysznicowych z otworem odpływowym o średnicy 52 mm. Rura stojakowa Domoplex umożliwia podniesienie maksymalnego poziomu wody w brodziku prysznicowym o około 10 cm.

Dokładne informacje na temat wszystkich modeli brodzików i pasujących do nich odpływów Viega można znaleźć w katalogu lub Internecie.

2.2 Opis produktu

2.2.1 Widok ogólny



Rys. 1: Rura stojakowa Domoplex z wewnętrzną uszczelką

Rura stojakowa Domoplex jest wyposażona fabrycznie w wewnętrzną uszczelkę.

2.2.2 Dane techniczne

Wysokość	110 mm
Wymiary i głębokość montażu	☞ <i>Rozdział 3.1.2 „Wymiary” na stronie 8</i>
Poziom wody	100 mm

3 Obsługa

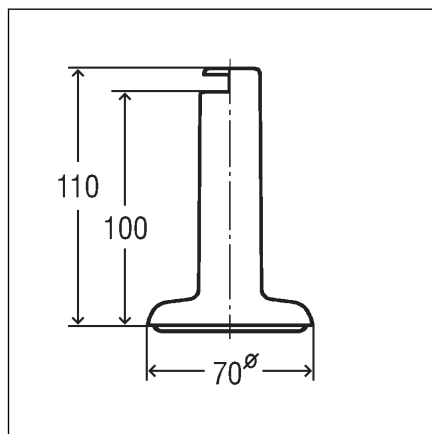
3.1 Informacje dotyczące montażu

3.1.1 Warunki montażu

Do montażu rury stojakowej Domoplex muszą być spełnione następujące warunki:

- Brodzik prysznicowy jest zamontowany.
- Do brodzika prysznicowego ułożony jest przewód kanalizacyjny.
- Odpływ Domoplex jest zamontowany.
- Wykonano podłączenie do kanalizacji.

3.1.2 Wymiary



Rys. 2: Rysunek z wymiarami

3.2 Montaż

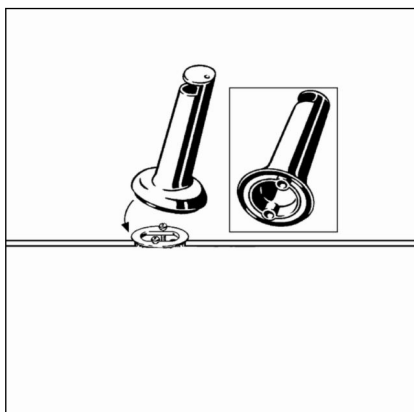
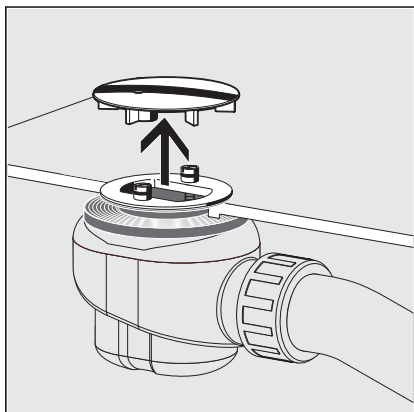
3.2.1 Montaż rury stojakowej



Rurę stojakową Domoplex można montować wyłącznie na odpływie Domoplex.

Warunki:

- Jeśli jest zamontowany kołpak, należy go najpierw zdemontować.
- Zdjąć kołpak.



- Rurę stojakową Domoplex założyć na dwie śruby mocujące.

3.2.2 Próba szczelności

Jako próbę szczelności przeprowadza się kontrolę wizualną.

- Sprawdzić, czy komplet odpływowy nie ma widocznych nieszczelności.

3.3 Czyszczenie



WSKAZÓWKA!
Niebezpieczeństwo uszkodzenia poprzez nieodpowiednie środki czyszczące.

Następujące środki czyszczące mogą uszkodzić powierzchnie chromowane i dlatego nie wolno ich stosować:

- środki szorujące
- ostre gąbki
- środki do usuwania wapna, gipsu i cementu
- rozpuszczalniki lub inne środki czyszczące na bazie kwasów

Do regularnego czyszczenia w celu uniknięcia osadzania się kamienia na kołpaku można używać zwykłego mydła lub delikatnego środka czyszczącego. Nie używać środków szorujących lub ostrych przedmiotów!

Większe zabrudzenia, również w korpusie odpływu i syfonie, można usuwać zwykłym środkiem stosowanym w gospodarstwach domowych. Po upływie zalecanego czasu środek czyszczący spłukać dokładnie czystą wodą. Na elementach nie mogą pozostać resztki środka.

3.4 Czyszczenie odpływu



WSKAZÓWKA!

Podczas czyszczenia odpływu należy uważać, aby nie uszkodzić syfonu.

WSKAZÓWKA! Istnieją różne wersje odpływu brodzikowego Domoplex. Dlatego przy wykonywaniu poniższych czynności należy stosować się do instrukcji obsługi posiadanego odpływu brodzikowego.

- Zdjąć rurę stojakową Domoplex.
- Rurę pionową wyjąć do góry.
- Jeśli jest zamontowana zatyczka, należy ją usunąć w celu swobodnego dostępu do przewodu odpływowego.
- Wyczyścić ostrożnie odpływ, nie uszkadzając przy tym armatury.
- Włożyć ponownie zatyczkę.
- Włożyć ponownie rurę pionową.
- Założyć rurę stojakową Domoplex.

3.5 Utylizacja

Produkt i opakowanie posegregować na odpowiednie grupy materiałów (np. papier, metale, tworzywa sztuczne lub metale nieżelazne) i usunąć je zgodnie z obowiązującymi przepisami.