

Instrukcja obsługi

Jednostka funkcyjna odpływowo- przelewowa Multiplex Trio Visign MT5



z dopływem wody przez korpus armatury przelewowej

Wzór
6161.50

Rok produkcji (od)
01/2015

viega

Spis treści

1	Informacje na temat instrukcji obsługi	3
	1.1 Grupy docelowe	3
	1.2 Oznaczenie wskazówek	3
	1.3 Wskazówka na temat tej wersji językowej	4
2	Informacje o produkcie	5
	2.1 Zastosowanie zgodnie z przeznaczeniem	5
	2.1.1 Zakresy zastosowania	5
	2.2 Opis produktu	6
	2.2.1 Przegląd	6
	2.2.2 Dane techniczne	7
	2.3 Wyposażenie	7
3	Obsługa	9
	3.1 Informacje dotyczące montażu	9
	3.1.1 Warunki montażu	9
	3.1.2 Wymiary	10
	3.1.3 Potrzebne narzędzia i materiały	10
	3.2 Montaż	11
	3.2.1 Montaż przelewu	11
	3.2.2 Montaż odpływu	13
	3.2.3 Połączenie przelewu i odpływu	14
	3.2.4 Podłączenie do kanalizacji	15
	3.2.5 Podłączenie dopływu	15
	3.2.6 Montaż zestawu wyposażeniowego	17
	3.2.7 Próba szczelności	17
	3.2.8 Demontaż rozety obrotowej	17
	3.3 Obsługa	19
	3.4 Pielęgnacja	20
	3.5 Utylizacja	20

1 Informacje na temat instrukcji obsługi

Niniejszy dokument jest objęty prawem autorskim. Szczegółowe informacje na ten temat można znaleźć w Internecie na stronie viega.com/legal.

1.1 Grupy docelowe

Informacje zawarte w niniejszej instrukcji są skierowane do następujących grup osób:

- instalatorzy instalacji grzewczych i sanitarnych oraz przeszkolony wykwalifikowany personel
- użytkownicy
- klienci końcowi

Osoby, które nie posiadają ww. wykształcenia lub kwalifikacji, nie mogą wykonywać prac związanych z montażem, instalacją i ewentualnie konserwacją tego produktu. Ograniczenie to nie dotyczy możliwych wskazówek dotyczących obsługi.

Przy montażu produktów Viega należy przestrzegać ogólnie uznanych zasad techniki oraz instrukcji obsługi Viega.

1.2 Oznaczenie wskazówek

Teksty ostrzeżeń i wskazówek zostały wyodrębnione z tekstu i oznaczone w sposób szczególny odpowiednimi piktogramami.



NIEBEZPIECZEŃSTWO!

Ostrzega przed możliwymi śmiertelnymi obrażeniami.



OSTRZEŻENIE!

Ostrzega przed możliwymi ciężkimi obrażeniami.



UWAGA!

Ostrzega przed możliwymi obrażeniami.



OGŁOSZENIE!

Ostrzega przed możliwymi szkodami materialnymi.



Dodatkowe wskazówki i porady.

1.3 Wskazówka na temat tej wersji językowej

Niniejsza instrukcja obsługi zawiera ważne informacje na temat wyboru produktu i systemu, montażu, oddania do użytku i używania zgodnie z przeznaczeniem oraz w razie potrzeby na temat czynności konserwacyjnych. Informacje na temat produktów, ich właściwości i zasad stosowania opierają się na obowiązujących aktualnie normach europejskich (np. EN) i/lub niemieckich (np. DIN/DVGW).

Niektóre fragmenty tekstu mogą zawierać odniesienia do europejskich/niemieckich przepisów technicznych. Dla innych krajów przepisy te należy traktować jako zalecenia, o ile nie obowiązują w nich odpowiednie krajowe wymagania. Krajowe ustawy, standardy, przepisy, normy i inne regulacje techniczne mają pierwszeństwo przed niemieckimi/europejskimi przepisami podanymi w niniejszej instrukcji. Przedstawione tu informacje nie mają mocy wiążącej dla innych krajów i regionów, zatem należy je traktować jako pomoc.

2 Informacje o produkcie

2.1 Zastosowanie zgodnie z przeznaczeniem

2.1.1 Zakresy zastosowania



OGŁOSZENIE!

Niebezpieczeństwo uszkodzenia przez nieodpowiednie ciecze

Aby nie uszkodzić odpływu, może on służyć do odprowadzania wyłącznie następujących cieczy:

- ścieki bytowo-gospodarcze o temperaturze do 95°C
- wartość pH musi być wyższa niż 4 i niższa niż 10

Komplet dopływowo-odpływowo-przelewowy Multiplex Trio to zestaw z syfonem do wanien z otworem odpływowym o średnicy 52 mm. Dopływ wody następuje przez otwór przelewowy.

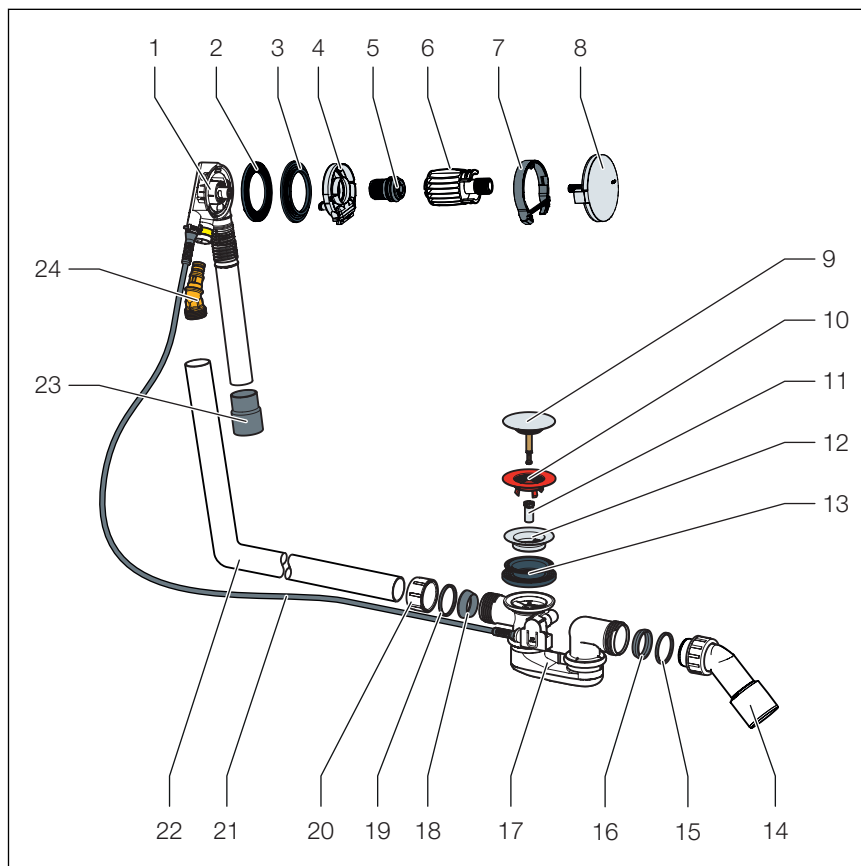
Komplet odpływowo-przelewowy jest przeznaczony do standardowych wanien z odpływem po stronie głowy.

Dokładne informacje na temat wszystkich modeli wanien i pasujących do nich kompletów odpływowo-przelewowych Viega można znaleźć w katalogu lub Internecie.

2.2 Opis produktu

2.2.1 Przegląd

Komplet odpływowo-przelewowy Multiplex Trio zawiera następujące elementy:



Rys. 1: Widok elementów

- 1 Korpus armatury przelewowej
- 2 Uszczelka profilowana
- 3 Dodatkowa uszczelka (do wanien stalowych)
- 4 Kołnierz dopływu
- 5 Śruba mocująca
- 6 Przyrząd montażowy
- 7 Osłona kołnierza
- 8 Rozeta obrotowa
- 9 Korek
- 10 Osłona
- 11 Śruba mocująca
- 12 Sitko
- 13 Uszczelka podwójna
- 14 Łuk odpływowy
- 15 Pierścień ślizgowy
- 16 Uszczelka
- 17 Syfon
- 18 Uszczelka
- 19 Pierścień ślizgowy
- 20 Nakrętka
- 21 Ciężno Bowdena

- 22 Rura przelewowa
- 23 Mufa
- 24 Złączka przyłączeniowa

2.2.2 Dane techniczne

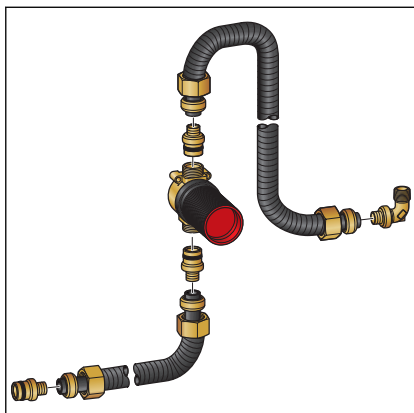
Wydajność odpływu (przy wysokości spiętrzenia 300 mm)	0,92 l/s
Wydajność przelewu (przy wysokości spiętrzenia 60 mm)	0,63 l/s
Wydajność dopływu (przy 0,25 MPa (2,5 bar))	20 l/min
Średnica otworu odpływowego wanny	52 mm
DN (średnica znamionowa) rury odpływowej	40 / 50 mm
Długość ciągną Bowdena	560 mm
Długość	120–260 mm
Wysokość	180–400 mm
Wymiary i głębokość montażu	☞ <i>Rozdział 3.1.2 „Wymiary“ na stronie 10</i>
Wysokość zamknięcia wodnego	50 mm

2.3 Wyposażenie



Opisane poniżej akcesoria nie znajdują się w komplecie. W razie potrzeby trzeba je zamawiać osobno.

Potrzebne wyposażenie



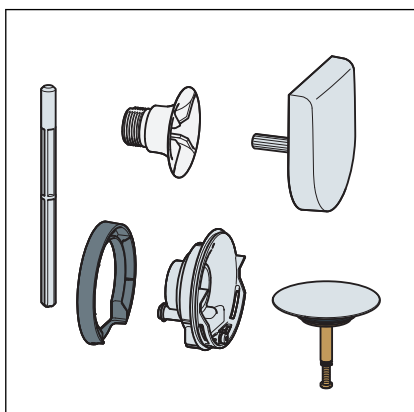
Przerywacz strumienia

Aby wyeliminować ryzyko cofnięcia się wody z kąpeli do instalacji wody użytkowej, musi być zamontowany przerywacz strumienia, np. zestaw przyłączeniowy z podtynkowym przerywaczem strumienia DN 20, nr wzoru 6161.86. Odpowiednią rozetę maskującą do przerywacza strumienia trzeba zamówić osobno.

Wyposażenie opcjonalne

Zestaw wyposażeniowy z podnoszeniem poziomu wody

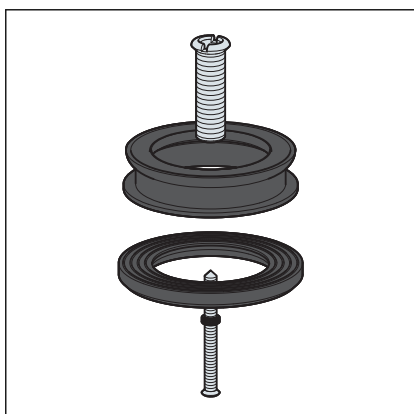
Ten zestaw wyposażeniowy umożliwia podniesienie poziomu wody przelewu o 5 cm. Zestaw wyposażeniowy zawiera rozetę obrotową, kołnierz mocujący, korek, śrubę mocującą, osłonę kołnierza oraz przyrząd montażowy do odpływu jednostki funkcyjnej.



Zestaw wyposażeniowy Multiplex Trio Visign MT9: nr wzoru 6170.0

Zestaw przedłużający Multiplex

W wannach o bardzo grubym dnie istnieje możliwość przedłużenia syfonu pod wanną. W takiej sytuacji jest dostępny zestaw przedłużający, nr wzoru 6161.7.



3 Obsługa

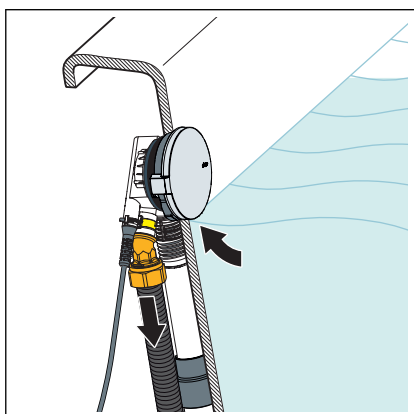
3.1 Informacje dotyczące montażu

3.1.1 Warunki montażu

Do montażu kompletu odpływowo-przelewowego muszą być spełnione następujące warunki:

- Wanna jest zamontowana.
- Przewód kanalizacyjny jest ułożony do wanny.
- Wanna jest dostępna od spodu.

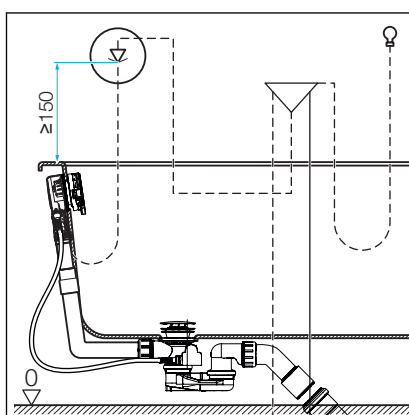
Przerywacz strumienia



Sytuacja przepływu zwrotnego: w przypadku podciśnienia przy pełnej wannie może dojść do cofnięcia się wody z wanny do instalacji wody użytkowej.

Aby wyeliminować ryzyko cofnięcia się wody z kąpeli do instalacji wody użytkowej, w przewodzie między armaturą odcinającą a dopływem wanny musi być zamontowany przerywacz strumienia.

Poniższa ilustracja przedstawia schemat montażu:



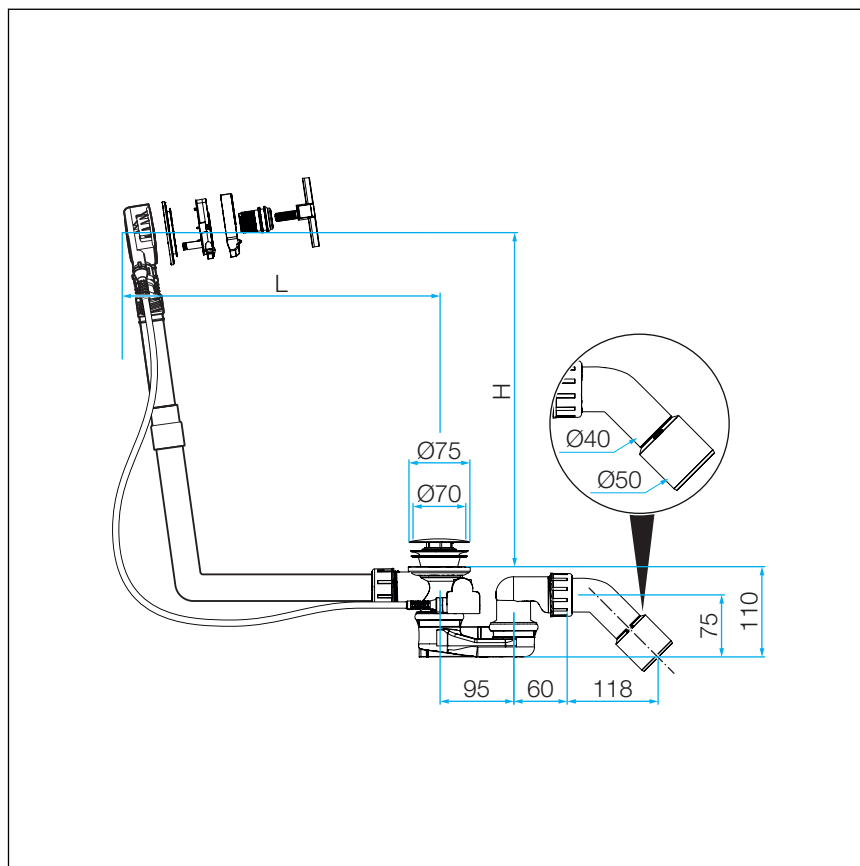
Rys. 2: Schemat montażu z przerywaczem strumienia

Przerywacz strumienia musi być zainstalowany pionowo w kierunku przepływu przynajmniej 150 mm nad górną krawędzią wanny.

Przestrzegać lokalnych norm i przepisów.

Przerywacz strumienia nie znajduje się w komplecie i trzeba go zamówić osobno. Przestrzegać również instrukcji obsługi przerywacza strumienia.

3.1.2 Wymiary



Rys. 3: Rysunek z wymiarami

Dla długości L i wysokości H obowiązują następujące wartości:

L = 100–260 mm

H = 180–400 mm

3.1.3 Potrzebne narzędzia i materiały

Narzędzia

Do montażu są potrzebne następujące narzędzia:

- piła o drobnych zębach
- przyrząd montażowy (brak w komplecie)
- klucz płaski (rozm. 26 mm)

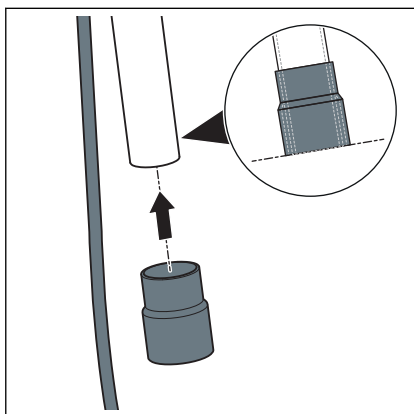
Materiały

Do montażu trzeba zamówić osobno następujące materiały:

- przerywacz strumienia (np. zestaw przerywacza strumienia z materiałami do podłączenia dopływu)
- zestaw przyłączeniowy do podłączenia dopływu (np. zestaw przerywacza strumienia)

3.2 Montaż

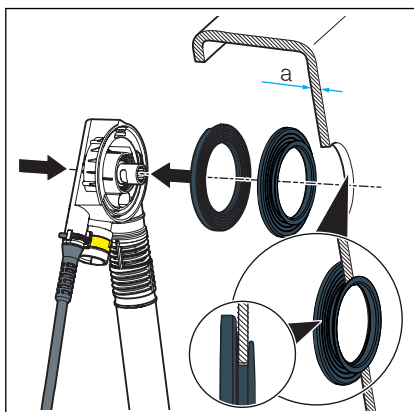
3.2.1 Montaż przelewu



W celu montażu przelewu wykonać następujące czynności:

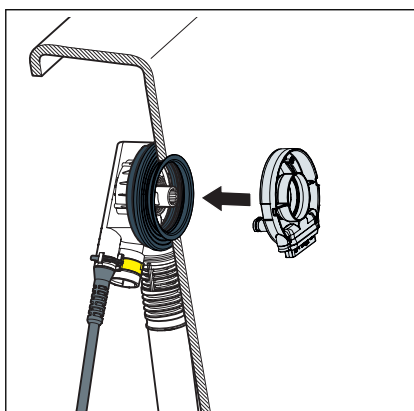
- Mufę gumową nasunąć na rurę korpusu armatury przelewowej.

Dolna krawędź musi kończyć się równo z krawędzią rury przelewowej.

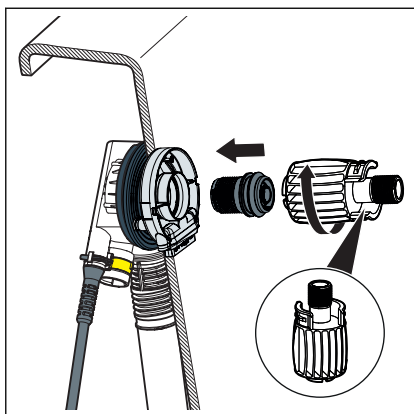


- Uszczelkę profilowaną włożyć w korpus armatury przelewowej.

- Jeśli grubość ścianki wynosi mniej niż 3 mm (w wannach stalowych), między uszczelkę profilowaną a wannę włożyć dodatkową uszczelkę.



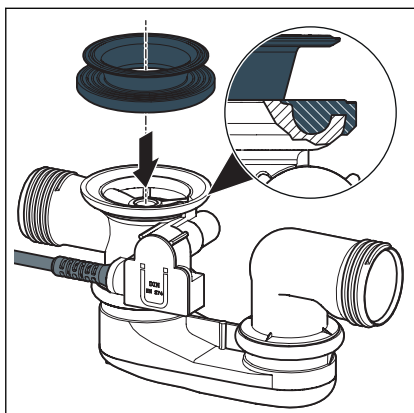
- Kołnierz dopływowy włożyć w korpus armatury przelewowej.



- Wkręcić śrubę mocującą i dokręcić ją ręcznie przyrządem montażowym.

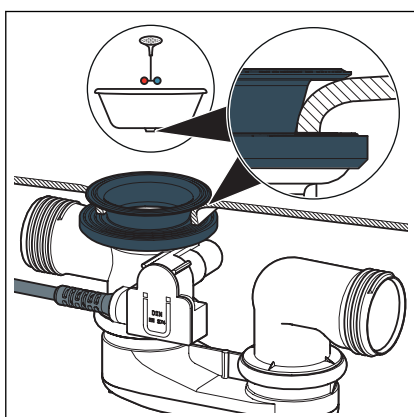
Na końcówce sześciokątnej przyrządu montażowego znajduje się rowek, który trzeba włożyć na wypust śruby mocującej.

3.2.2 Montaż odpływu

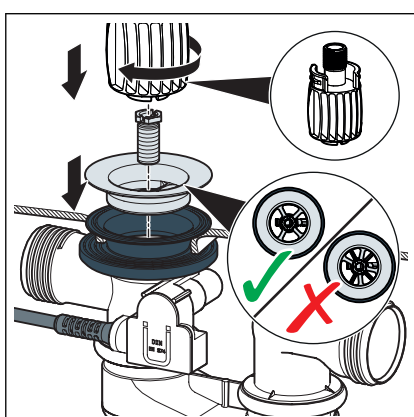


Aby zamontować odpływ, należy wykonać następujące czynności:

- Uszczelkę podwójną założyć na korpusie odpływowym w taki sposób, aby wgłębienie znajdowało się nad rurą łączącą.
- Krawędź uszczelki podwójnej naciągnąć przez krawędź odpływu.



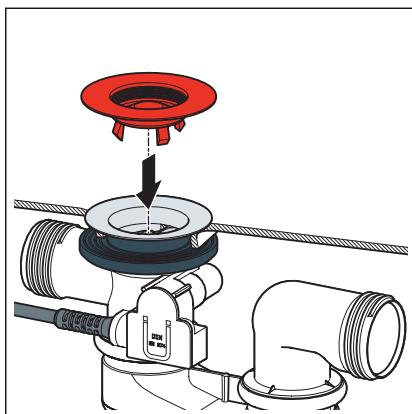
- Odpływ z uszczelką podwójną przyłożyć od dołu wanny do otworu odpływowego.
- Górną część uszczelki podwójnej przełożyć przez otwór odpływowy.



- Górną część zaworu włożyć w uszczelkę podwójną.

WSKAZÓWKA! Aby uzyskać pełną wydajność odpływu, krzyżyk korpusu odpływowego i górnej części zaworu muszą się pokrywać.

- Śrubę mocującą włożyć w korpus odpływowy i przykręcić przyrządem montażowym.



- Włożyć osłonę.

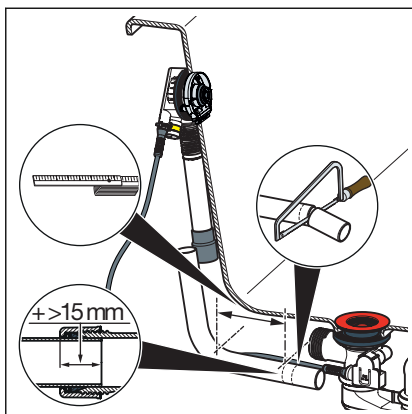
3.2.3 Połączenie przelewu i odpływu

Po zamontowaniu przelewu i odpływu trzeba je połączyć rurą przelewową. W tym celu wykonać następujące czynności:

Warunki:

- Przelew jest zamontowany w otworze przelewowym.
- Odpływ jest zamontowany w dnie wanny.

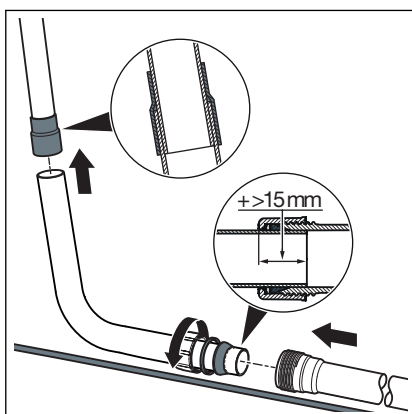
OGŁOSZENIE! Jeśli łączone rury nie zostaną wsunięte na dostateczną głębokość, połączenia będą nieszczelne. Dlatego przy każdym połączeniu minimalna głębokość wsunięcia powinna wynosić 15 mm.



- Rurę korpusu armatury przelewowej przytrzymać równoległe do rury przelewowej i zaznaczyć miejsca podłączenia odpływu i przelewu.

Minimalna głębokość wsunięcia: 15 mm

- Rurę przelewową dociąć na zaznaczoną długość i wygładzić krawędzie.



- Górny koniec rury przelewowej wsunąć w mufę gumową.

Minimalna głębokość wsunięcia: 15 mm

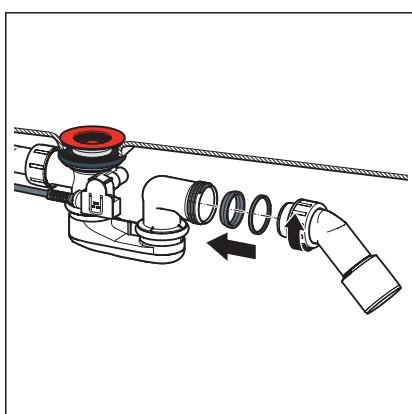
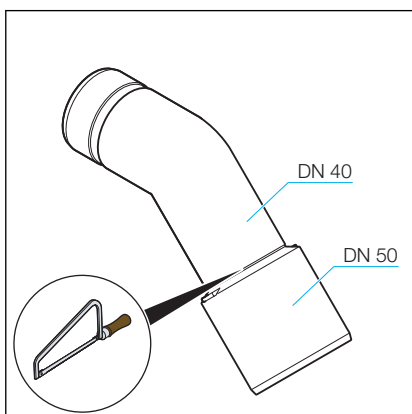
- Nakrętkę, pierścień ślizgowy i uszczelkę nasunąć na dolny koniec łuku odpływowego.
- Nakrętkę przykręcić do korpusu odpływu.

3.2.4 Podłączenie do kanalizacji

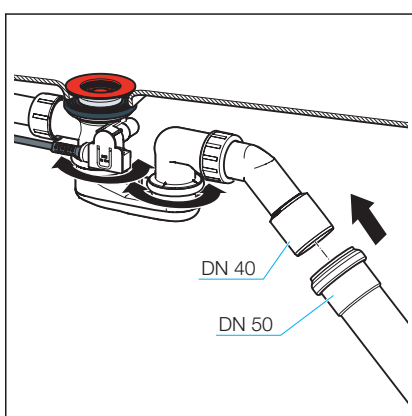
Aby podłączyć komplet odpływowo-przelewowy do kanalizacji, należy wykonać następujące czynności:

Warunki:

- Korpus przelewu i odpływu są zamontowane w wannie.
- Przelew i odpływ są połączone.
- Jeśli rura kanalizacyjna ma średnicę tylko 40 mm, należy odciąć łuk odpływowy.



- Nakrętkę, pierścień ślizgowy i uszczelkę nasunąć na łuk odpływowy.
 - Nakrętkę przykręcić do korpusu odpływu.
- Minimalna głębokość wsunięcia: 15 mm



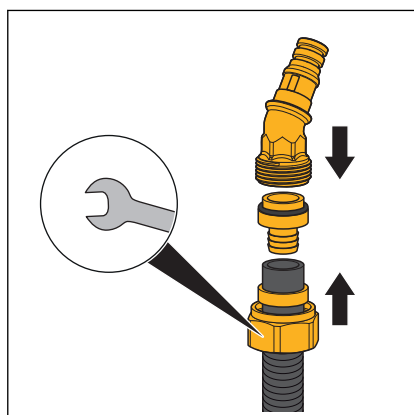
- Syfon ustawić w taki sposób, aby łuk odpływowy można było podłączyć do rury kanalizacyjnej.
- Odpływ przekręcić na dwóch przegubach do odpowiedniej pozycji.
- Rurę kanalizacyjną nasunąć na łuk odpływowy.

3.2.5 Podłączenie dopływu

Aby podłączyć dopływ wody do korpusu armatury przelewowej, należy wykonać następujące czynności:

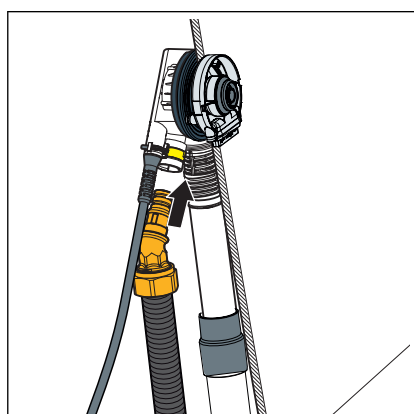
Warunki:

- Przygotowano zestaw przyłączeniowy (np. zestaw przerywacza strumienia).
- Przerywacz strumienia jest zamontowany na przewodzie dopływowym.
- Przelew i odpływ są zamontowane.
- Przelew i odpływ są połączone.
- Wykonano podłączenie do kanalizacji.



WSKAZÓWKA! Poniżej opisano montaż z użyciem przyłącza Viega. Do montażu można użyć również innych materiałów przyłączeniowych. Przestrzegać instrukcji obsługi producenta.

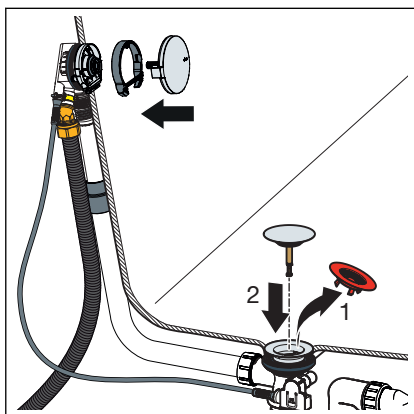
- Nakrętkę i pierścień zaciskowy (z zestawu przyłączeniowego) nasunąć na rurę wody.
- Wąski koniec złączki (z zestawu przyłączeniowego) włożyć do oporu w rurę.
- Wolny koniec złączki wsunąć w element przyłączeniowy.
- Rurę przykręcić nakrętką do elementu przyłączeniowego.



- Element przyłączeniowy włożyć w korpus armatury przelewowej. Element przyłączeniowy musi zablokować się w korpusie armatury przelewowej z wyraźnym odgłosem kliknięcia.

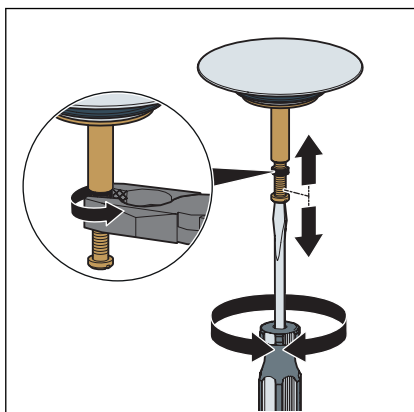
3.2.6 Montaż zestawu wyposażeniowego

Aby uniknąć uszkodzenia rozety i korka, zestaw wyposażeniowy montować dopiero po zakończeniu wszystkich prac budowlanych. W tym celu wykonać następujące czynności:



- Osłonę kołnierza założyć na kołnierzu dopływowym prostą stroną skierowaną w dół i docisnąć.
- Ustawić odpowiednio i włożyć rozetę obrotową.
- Włożyć korek.
- Przekręcić rozetę obrotową, aby sprawdzić działanie i ustawienie.

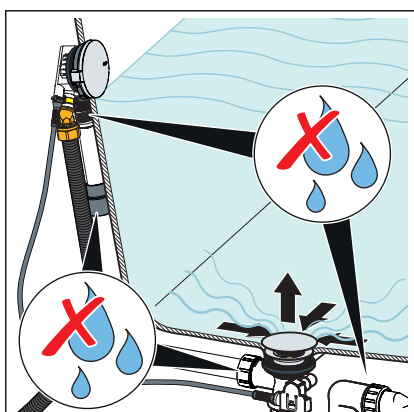
Korek po otwarciu powinien znajdować się na wysokości 2–3 cm. W razie potrzeby wyregulować wysokość korka za pomocą śruby regulacyjnej (patrz następny krok).



- Za pomocą śruby regulacyjnej ustawić odpowiednią wysokość korka i dokręcić nakrętkę kontruującą.

3.2.7 Próba szczelności

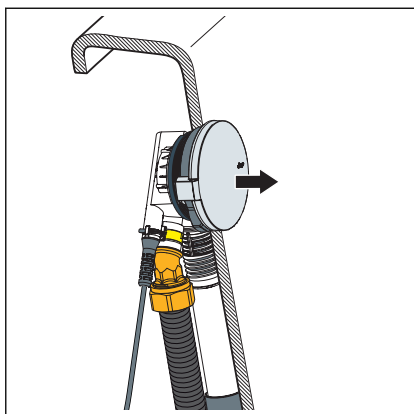
W ramach próby szczelności przeprowadza się kontrolę wizualną. Należy skontrolować zwłaszcza miejsca wskazane na poniższym rysunku.



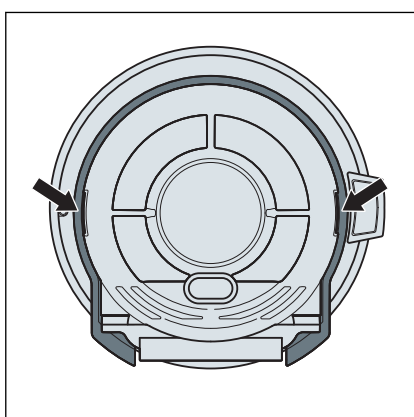
- Sprawdzić, czy nie występują widoczne nieszczelności.

3.2.8 Demontaż rozety obrotowej

W celu usunięcia rozety obrotowej z przelewu należy wykonać następujące czynności, aby nie uszkodzić rozety obrotowej i osłony kołnierza:



■ Ściągnąć pokrętło w kierunku osi.

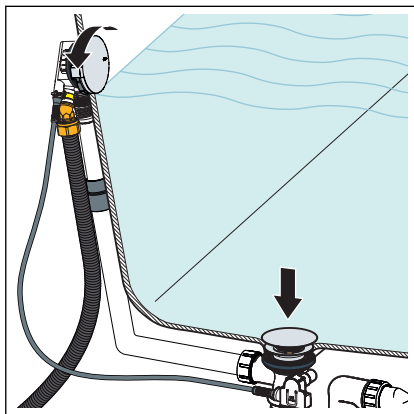


■ Osłonę kołnierza podważyć we wskazanych punktach.

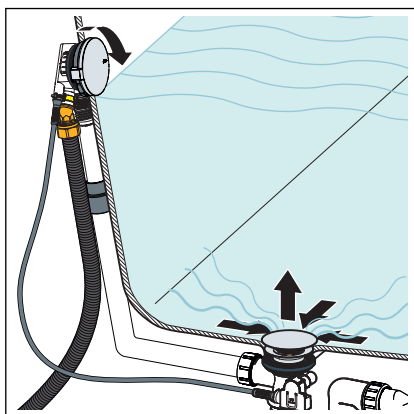
■ Zdjąć osłonę kołnierza.

3.3 Obsługa

Komplet odpływowo-przelewowy obsługuje się za pomocą rozety obrotowej na przelewie. Aby zamknąć lub otworzyć odpływ, należy wykonać następujące czynności:



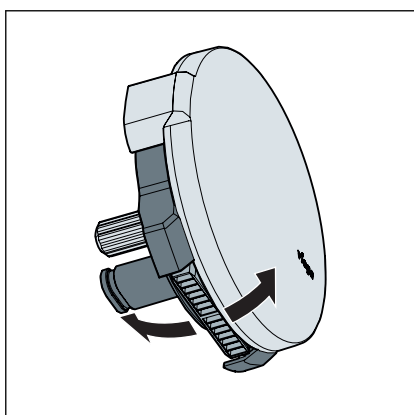
- Rozetę obrotową przekręcić w lewo.
- Odpływ zamknie się.



- Rozetę obrotową przekręcić w prawo.
- Odpływ otworzy się.

Ustawienie kierunku dopływu wody

Od spodu rozety obrotowej znajduje się regulator strumienia wody. Aby ustawić strumień wody, wykonać następujące czynności:



- Regulator strumienia wcisnąć palcem do przodu lub do tyłu. W zależności od kierunku ustawienia woda płynie bliżej lub dalej ścianki wanny.

3.4 Pielęgnacja



OGŁOSZENIE! **Niebezpieczeństwo uszkodzenia poprzez nieodpowiednie środki czyszczące.**

Następujące środki czyszczące mogą uszkodzić powierzchnie chromowane i dlatego nie wolno ich stosować:

- środki szorujące
- ostre gąbki
- środki do usuwania wapna, gipsu i cementu
- rozpuszczalniki i inne kwasowe środki czyszczące

Do regularnego czyszczenia w celu uniknięcia osadzania się kamienia na kołpaku można używać zwykłego mydła lub delikatnego środka czyszczącego. Nie używać środków szorujących lub ostrych przedmiotów.

Większe zabrudzenia, również w korpusie odpływu i syfonie, można usuwać zwyczajnym środkiem stosowanym w gospodarstwach domowych. Po upływie zalecanego czasu środek czyszczący spłukać dokładnie czystą wodą. Na elementach nie mogą pozostać resztki środka.

3.5 Utylizacja

Produkt i opakowanie posegregować na odpowiednie grupy materiałów (np. papier, metale, tworzywa sztuczne lub metale nieżelazne) i usunąć je zgodnie z obowiązującymi przepisami.



Viega Sp. z o.o.

info@viega.pl

viega.pl

PL • 2021-01 • VPN200014

