

Instrukcja obsługi

Jednostka funkcyjna odpływowo-przelewowa Multiplex Trio



z dopływem wody przez korpus armatury przelewowej

Wzór
6161.72

Rok produkcji (od)
06/2015

viega

Spis treści

1	Informacje na temat instrukcji obsługi	3
	1.1 Grupy docelowe	3
	1.2 Oznaczenie wskazówek	3
2	Informacje o produkcie	5
	2.1 Zastosowanie zgodnie z przeznaczeniem	5
	2.1.1 Zakresy zastosowania	5
	2.2 Opis produktu	5
	2.2.1 Przegląd	5
	2.2.2 Dane techniczne	7
	2.3 Wyposażenie	7
3	Obsługa	10
	3.1 Informacje dotyczące montażu	10
	3.1.1 Warunki montażu	10
	3.1.2 Wymiary	11
	3.1.3 Potrzebne narzędzia i materiały	11
	3.2 Montaż	11
	3.2.1 Montaż przelewu	11
	3.2.2 Montaż odpływu	13
	3.2.3 Połączenie przelewu i odpływu	13
	3.2.4 Podłączenie do kanalizacji	14
	3.2.5 Podłączenie dopływu	15
	3.2.6 Montaż zestawu wyposażeniowego	16
	3.2.7 Próba szczelności	17
	3.2.8 Demontaż rozety obrotowej	17
	3.3 Obsługa	18
	3.4 Czyszczenie	19
	3.5 Utylizacja	19

1 Informacje na temat instrukcji obsługi

Niniejszy dokument jest objęty prawem autorskim. Szczegółowe informacje na ten temat można znaleźć w Internecie na stronie *viega.com/legal*.

1.1 Grupy docelowe

Informacje zawarte w niniejszej instrukcji są skierowane do następujących grup osób:

- Instalatorzy instalacji grzewczych i sanitarnych oraz przeszkolony wykwalifikowany personel
- Użytkownicy
- Klienci końcowi

Osoby, które nie posiadają ww. wykształcenia lub kwalifikacji, nie mogą wykonywać prac związanych z montażem, instalacją i ewentualnie konserwacją tego produktu. Ograniczenie to nie dotyczy możliwych wskazówek dotyczących obsługi.

Przy montażu produktów Viega należy przestrzegać ogólnie uznanych zasad techniki oraz instrukcji obsługi Viega.

1.2 Oznaczenie wskazówek

Teksty ostrzeżeń i wskazówek są wyodrębnione z tekstu i oznaczone w sposób szczególny odpowiednimi piktogramami.



NIEBEZPIECZEŃSTWO!

Ten symbol ostrzega przed możliwymi śmiertelnymi obrażeniami.



OSTRZEŻENIE!

Ten symbol ostrzega przed możliwymi ciężkimi obrażeniami.



UWAGA!

Ten symbol ostrzega przed możliwymi obrażeniami.



OGŁOSZENIE!

Ten symbol ostrzega przed możliwymi uszkodzeniami materialnymi.



Dodatkowe wskazówki i porady.

2 Informacje o produkcie

2.1 Zastosowanie zgodnie z przeznaczeniem

2.1.1 Zakresy zastosowania



OGŁOSZENIE!
Niebezpieczeństwo uszkodzenia poprzez nieodpowiednie ciecze.

Aby nie uszkodzić odpływu, może on służyć do odprowadzania wyłącznie następujących cieczy:

- ciecze o wartości pH powyżej 4
- ścieki domowe o temperaturze do 95°C

Komplet dopływowo-odpływowo-przelewowy Multiplex Trio to zestaw z syfonem do wanien z otworem odpływowym o średnicy 52 mm. Dopływ wody następuje przez otwór przelewowy.

Komplet odpływowo-przelewowy jest przeznaczony do wanien o niestandardowej długości.

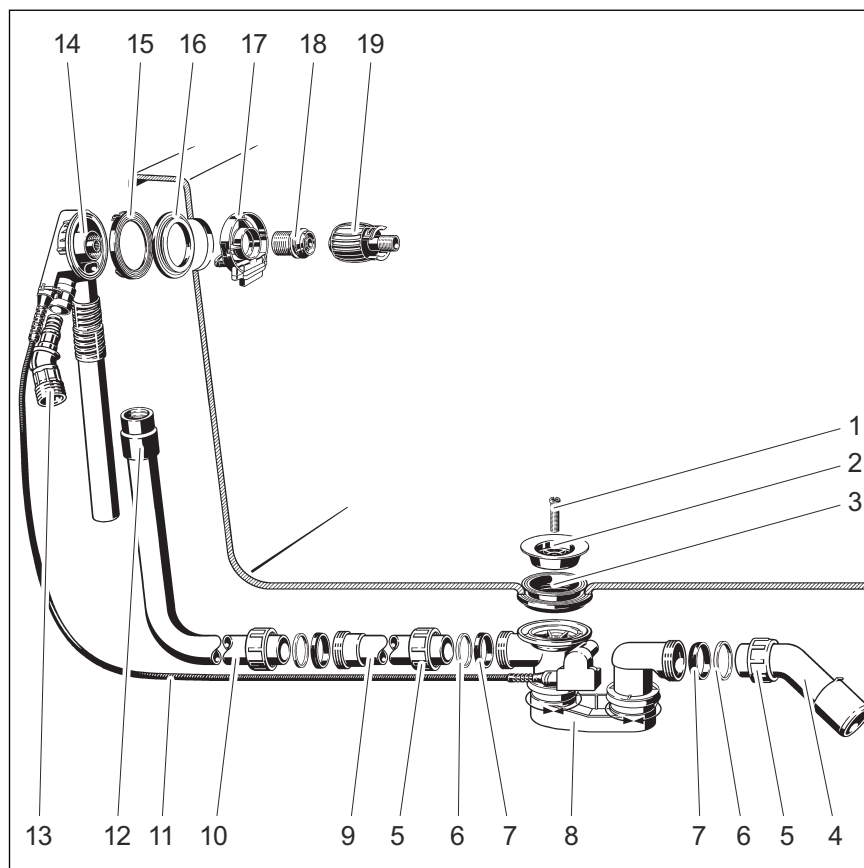
Dokładne informacje na temat wszystkich modeli wanien i pasujących do nich kompletów odpływowo-przelewowych można znaleźć w katalogu lub Internecie.

Zestaw wyposażeniowy z rozetą obrotową i korkiem trzeba zamówić osobno.

2.2 Opis produktu

2.2.1 Przegląd

Komplet odpływowo-przelewowy Multiplex Trio zawiera następujące elementy:



Rys. 1: Widok elementów

- 1 - Śruba mocująca
- 2 - Sitko
- 3 - Uszczelka podwójna
- 4 - Łuk odpływowy
- 5 - Nakrętka
- 6 - Pierścień ślizgowy
- 7 - Uszczelka
- 8 - Syfon
- 9 - Przedłużenie rury
- 10 - Rura przelewowa
- 11 - Ciężno Bowdena
- 12 - Mufa
- 13 - Adapter dopływowy
- 14 - Korpus armatury przelewowej
- 15 - Uszczelka profilowana
- 16 - Dodatkowa uszczelka (do wanien stalowych)
- 17 - Kołnierz dopływu
- 18 - Śruba mocująca
- 19 - Przyrząd montażowy

2.2.2 Dane techniczne

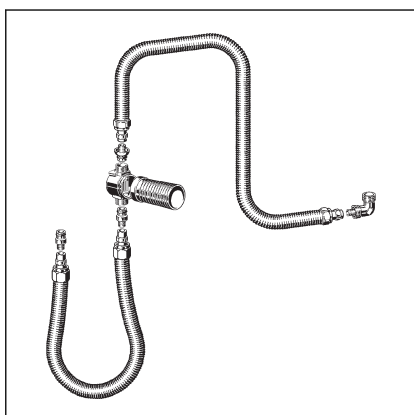
Wydajność odpływu (przy wysokości spiętrzenia 300 mm)	0,87 l/s
Wydajność przelewu (przy wysokości spiętrzenia 60 mm)	0,63 l/s
Wydajność dopływu (przy 0,25 MPa (2,5 bar))	20 l/min
Średnica otworu odpływowego wanny	52 mm
DN (średnica znamionowa) króćca odpływowego	40 / 50 mm
Długość ciągną Bowdena	1070 mm
Długość	100–680 mm
Wysokość	180–480 mm
Wymiary i głębokość montażu	☞ <i>Rozdział 3.1.2 „Wymiary” na stronie 11</i>
Wysokość zamknięcia wodnego	50 mm

2.3 Wyposażenie



Opisane poniżej akcesoria nie znajdują się w komplecie. W razie potrzeby trzeba je zamawiać osobno.

Potrzebne wyposażenie



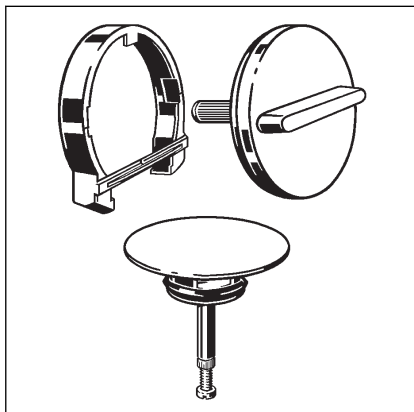
Przerywacz strumienia

Aby wyeliminować ryzyko cofnięcia się wody z kąpieli do instalacji wody użytkowej, musi być zamontowany przerywacz strumienia, np. zestaw przyłączeniowy z podtynkowym przerywaczem strumienia DN 20 wg DIN EN 1717, nr wzoru 6161.86.

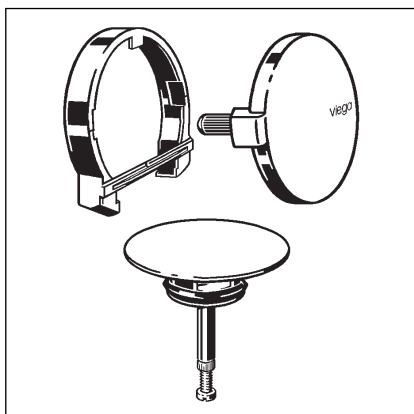
Zestawy wyposażeniowe

Produkt jest jednostką funkcyjną (bez rozety obrotowej i korka), dlatego do kompletnego montażu konieczny jest zestaw wyposażeniowy. Zestawy wyposażeniowe zawierają rozetę obrotową do przelewu oraz korek do odpływu jednostki funkcyjnej. W katalogu można znaleźć wybór różnych wzorów w różnych wersjach.

Zestaw wyposażeniowy Multiplex Trio Visign MT3: nr wzoru 6161.13



Zestaw wyposażeniowy Multiplex Trio Visign MT5: nr wzoru 6161.01

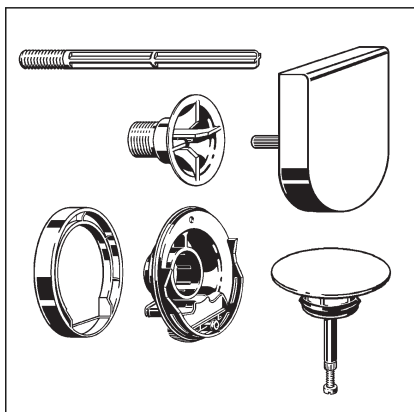


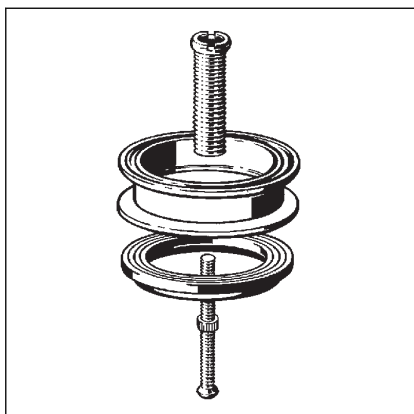
Wyposażenie opcjonalne

Zestaw wyposażeniowy z podnoszeniem poziomu wody

Ten zestaw wyposażeniowy umożliwi podniesienie poziomu wody przelewu o 5 cm. Zestaw wyposażeniowy zawiera rozetę obrotową, kołnierz mocujący, korek, śrubę mocującą, osłonę kołnierza oraz przyrząd montażowy do odpływu jednostki funkcyjnej.

Zestaw wyposażeniowy Multiplex Trio Visign MT9: nr wzoru 6170.0





Zestaw przedłużający Multiplex

W wannach o bardzo grubym dnie istnieje możliwość przedłużenia syfonu pod wanną. W takiej sytuacji jest dostępny zestaw przedłużający, nr wzoru 6161.7.

3 Obsługa

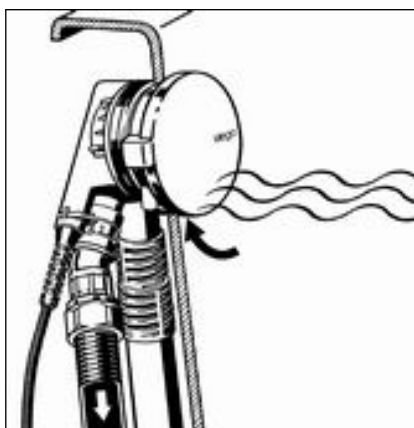
3.1 Informacje dotyczące montażu

3.1.1 Warunki montażu

Do montażu kompletu odpływowo-przelewowego muszą być spełnione następujące warunki:

- Wanna jest zamontowana.
- Przewód kanalizacyjny jest ułożony do wanny.
- Wanna jest dostępna od spodu.

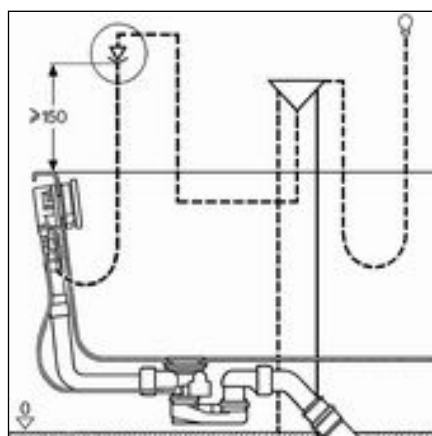
Zawór zwrotny



Sytuacja przepływu zwrotnego: w przypadku podciśnienia przy pełnej wannie może dojść do cofnięcia się wody z wanny do instalacji wody użytkowej.

Aby wyeliminować ryzyko cofnięcia się wody z kąpeli do instalacji wody użytkowej, w przewodzie między armaturą odcinającą a dopływem wanny musi być zamontowany przerywacz strumienia.

Poniższa ilustracja przedstawia schemat montażu:



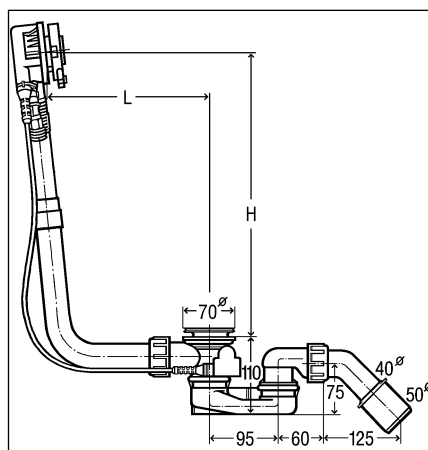
Rys. 2: Schemat montażu z przerywaczem strumienia

Przerywacz strumienia musi być zamontowany przynajmniej 150 mm nad górną krawędzią wanny.

Przestrzegać lokalnych norm i przepisów.

Przerywacz strumienia nie znajduje się w komplecie i trzeba go zamówić osobno. Przestrzegać również instrukcji obsługi przerywacza strumienia.

3.1.2 Wymiary



Rys. 3: Rysunek z wymiarami

Dla długości L i wysokości H obowiązują następujące wartości:

L = 100–680 mm

H = 180–480

3.1.3 Potrzebne narzędzia i materiały

Narzędzia

Do montażu są potrzebne następujące narzędzia:

- piła o drobnych zębach
- przyrząd montażowy (brak w komplecie)
- klucz płaski (rozm. 26 mm)

Materiały

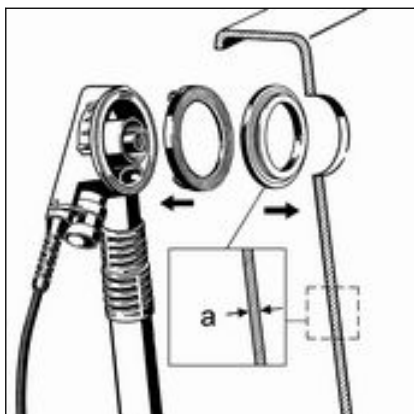
Do montażu trzeba zamówić osobno następujące materiały:

- przerywacz strumienia (np. zestaw przerywacza strumienia z materiałami do podłączenia dopływu)
- zestaw przyłączeniowy do podłączenia dopływu (np. zestaw przerywacza strumienia)
- zestaw wyposażeniowy

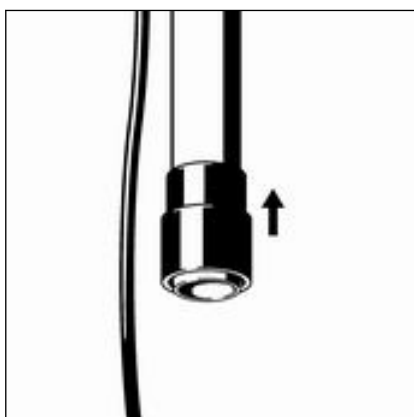
3.2 Montaż

3.2.1 Montaż przelewu

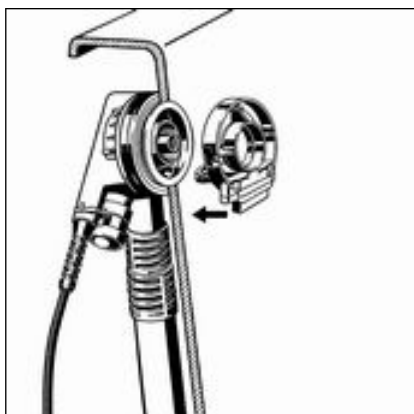
W celu montażu przelewu wykonać następujące czynności:



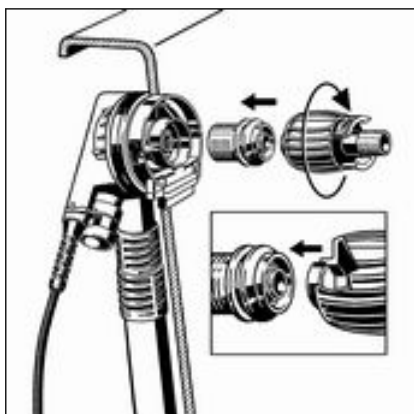
- Uszczelkę profilowaną włożyć w korpus armatury przelewowej.
- Jeśli grubość ścianki wynosi mniej niż 3 mm (w wannach stalowych), między uszczelkę profilowaną a wannę włożyć dodatkową uszczelkę do wanien stalowych.



- Mufę gumową nasunąć na rurę korpusu armatury przelewowej na tyle, aby dolna krawędź kończyła się równo z krawędzią rury przelewowej.

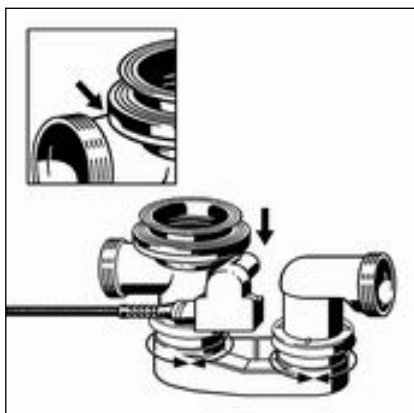


- Kołnierz dopływu włożyć w korpus armatury przelewowej.



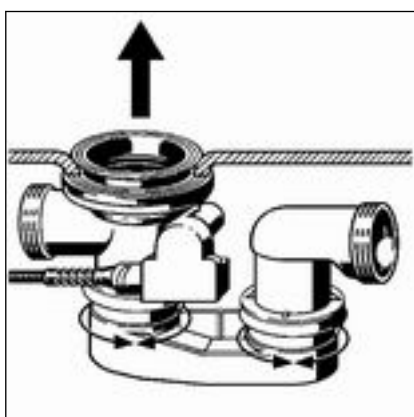
- Wkręcić śrubę mocującą i dokręcić ją ręcznie.
Na końcówce sześciokątnej przyrządu montażowego znajduje się rowek, który trzeba włożyć na wypust śruby mocującej.

3.2.2 Montaż odpływu

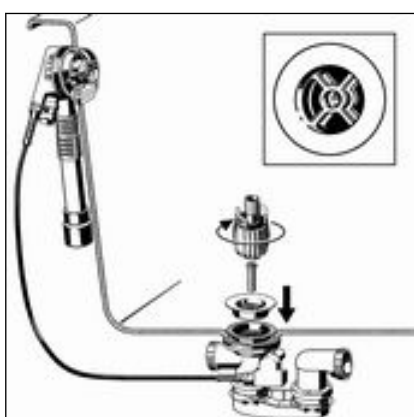


Aby zamontować odpływ, należy wykonać następujące czynności:

- Uszczelkę podwójną założyć na korpusie odpływowym w taki sposób, aby wgłębienie znajdowało się nad rurą łączącą.
- Krawędź podwójnej uszczelki naciągnąć przez krawędź odpływu.



- Odpływ z uszczelką podwójną przyłożyć od spodu wanny do otworu odpływowego.
- Górną część uszczelki podwójnej przełożyć przez otwór odpływowy.



- Górną część zaworu włożyć w uszczelkę podwójną.

WSKAZÓWKA! Aby uzyskać pełną wydajność odpływu, krzyżyk korpusu odpływowego i górnej części zaworu muszą się pokrywać.

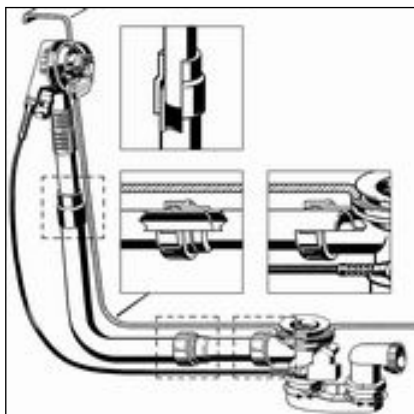
- Śrubę mocującą włożyć w korpus odpływowy i przykręcić przyrządem montażowym.

3.2.3 Połączenie przelewu i odpływu

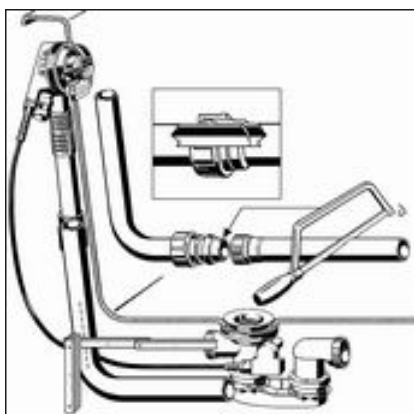
Po zamontowaniu przelewu i odpływu trzeba je połączyć rurą przelewową. W tym celu wykonać następujące czynności:

Warunki:

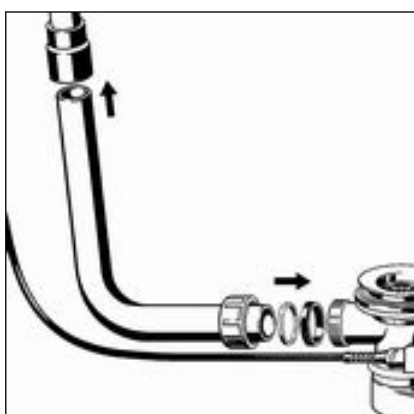
- Przelew jest zamontowany w otworze przelewowym.
- Odpływ jest zamontowany w dnie wanny.



OGŁOSZENIE! Jeśli łączone rury nie zostaną wsunięte na dostateczną głębokość, połączenia będą nieszczelne. Dlatego przy każdym połączeniu minimalna głębokość wsunięcia powinna wynosić 15 mm.



- Założyć nakrętkę, pierścień ślizgowy i uszczelkę.
- Skręcić rurę przelewową i rurę przedłużającą.
Głębokość wsunięcia musi wynosić co najmniej 15 mm!
- Rurę korpusu armatury przelewowej przytrzymać równoległe do rury przelewowej i zaznaczyć miejsca podłączenia odpływu i przelewu.
Głębokość wsunięcia musi wynosić co najmniej 15 mm!
- Rurę przelewową dociąć na zaznaczoną długość i w razie potrzeby wygładzić krawędzie.



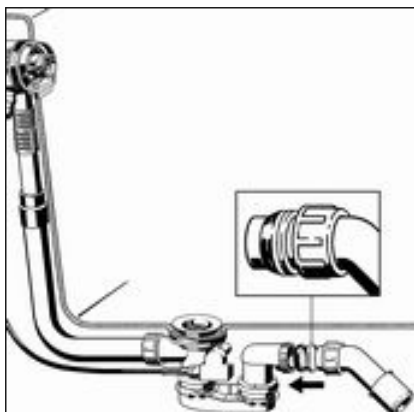
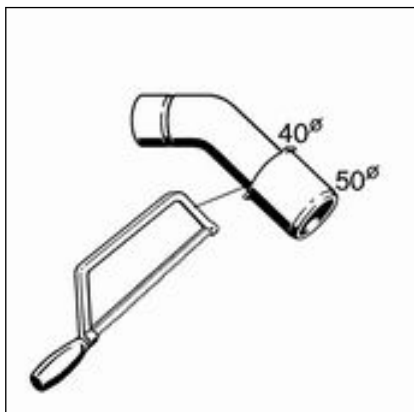
- Górny koniec rury przelewowej wsunąć w mufę gumową.
Głębokość wsunięcia musi wynosić co najmniej 15 mm!
- Nakrętkę, pierścień ślizgowy i uszczelkę nasunąć na dolny koniec łuku odpływowego.
- Nakrętkę przykręcić do korpusu odpływu.

3.2.4 Podłączenie do kanalizacji

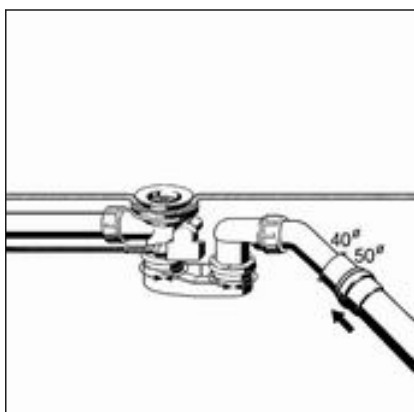
Aby podłączyć komplet odpływowo-przelewowy do kanalizacji, należy wykonać następujące czynności:

Warunki:

- Korpus przelewu i odpływu są zamontowane w wannie.
- Przelew i odpływ są połączone.
- Jeśli rura kanalizacyjna ma średnicę tylko 40 mm, należy odciąć łuk odpływowy.



- Nakrętkę, pierścień ślizgowy i uszczelkę nasunąć na łuk odpływowy.
- Nakrętkę przykręcić do korpusu odpływu.



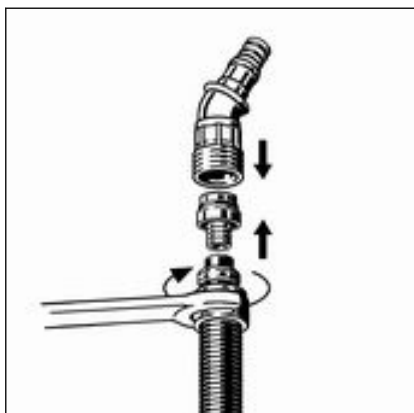
- Syfon ustawić w taki sposób, aby łuk odpływowy można było podłączyć do przewodu kanalizacyjnego.
Odpływ przekrócić na dwóch przegubach do odpowiedniej pozycji.
- Rurę kanalizacyjną nasunąć na łuk odpływowy.

3.2.5 Podłączenie dopływu

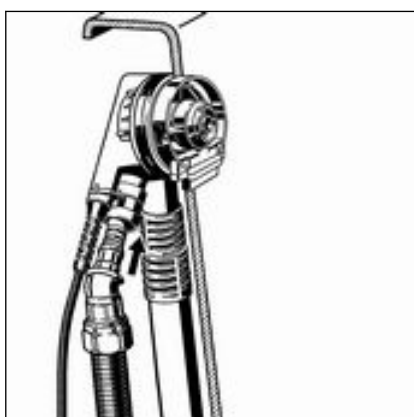
Aby podłączyć dopływ wody do korpusu armatury przelewowej, należy wykonać następujące czynności:

Warunki:

- Przygotowano zestaw przyłączeniowy (np. zestaw przerywacza strumienia).
- Zawór zwrotny jest zamontowany na przewodzie dopływowym.
- Przelew i odpływ są zamontowane.



- Przelew i odpływ są połączone.
- Wykonano podłączenie do kanalizacji.
- Nakrętkę i pierścień zaciskowy (z zestawu przyłączeniowego) nasunąć na rurę wody.
- Wąski koniec złączki (z zestawu przyłączeniowego) włożyć do oporu w rurę.
- Wolny koniec złączki wsunąć w adapter dopływowy.
- Rurę przykręcić nakrętką do adaptera dopływowego.



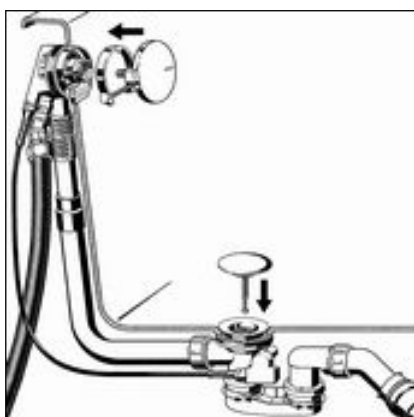
- Adapter dopływowy włożyć w korpus armatury przelewowej. Adapter dopływowy musi zablokować się w korpusie armatury przelewowej z wyraźnym odgłosem kliknięcia.

3.2.6 Montaż zestawu wyposażeniowego



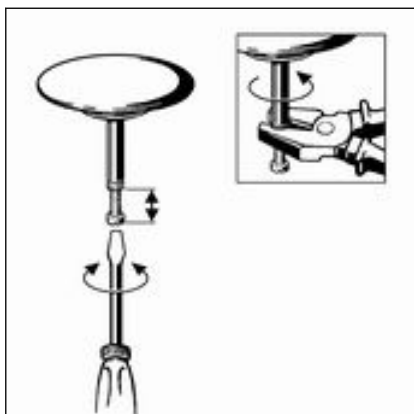
Zestawu wyposażeniowego nie ma w komplecie i trzeba go zamówić osobno.

Zestaw wyposażeniowy montować dopiero po zakończeniu wszystkich prac budowlanych, aby nie uszkodzić rozety maskującej i korka. W tym celu wykonać następujące czynności:



- Osłonę kołnierza założyć na kołnierzu dopływu prostą stroną skierowaną w dół i docisnąć.
- Ustawić odpowiednio i włożyć rozetę obrotową.
- Włożyć korek.
- Przekręcić rozetę obrotową, aby sprawdzić działanie i ustawienie.

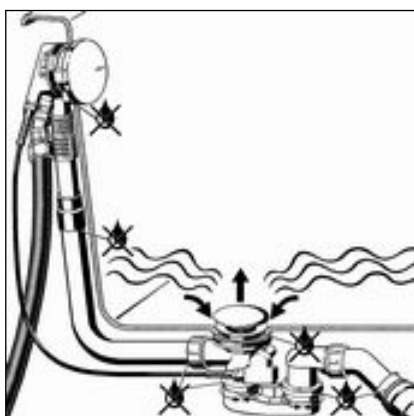
Korek po otwarciu powinien znajdować się na wysokości 2–3 cm. W razie potrzeby wyregulować wysokość korka za pomocą śruby regulacyjnej (patrz następny krok).



- Za pomocą śruby regulacyjnej ustawić odpowiednią wysokość korka i dokręcić nakrętkę kontruującą.

3.2.7 Próba szczelności

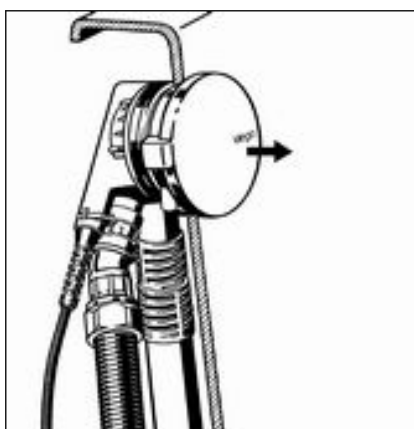
W ramach próby szczelności przeprowadza się kontrolę wizualną. Należy skontrolować zwłaszcza miejsca wskazane na poniższym rysunku:



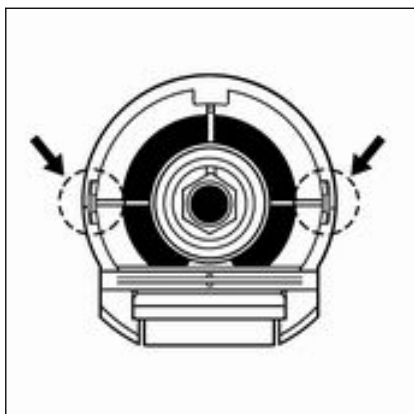
- Sprawdzić, czy komplet odpływowy nie ma widocznych nieszczelności.

3.2.8 Demontaż rozety obrotowej

W celu usunięcia rozety obrotowej z przelewu należy wykonać następujące czynności, aby nie uszkodzić rozety obrotowej i osłony kołnierza:



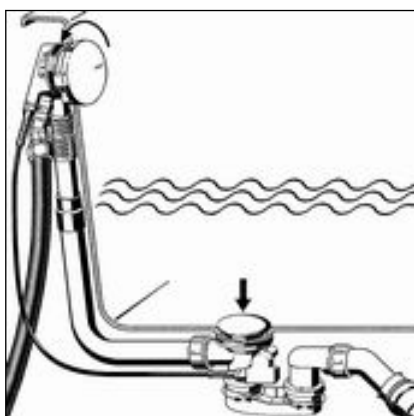
- Rozetę obrotową zdjąć w kierunku osi.



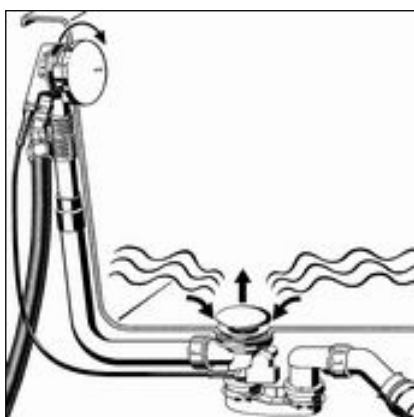
- Osłonę kołnierza podważyć we wskazanych punktach.
- Zdjąć osłonę kołnierza.

3.3 Obsługa

Komplet odpływowo-przelewowy obsługuje się za pomocą rozety obrotowej na przelewie. Aby zamknąć lub otworzyć odpływ, należy wykonać następujące czynności:



- Rozetę obrotową przekręcić w lewo.
 - Odpływ zamknie się.



- Rozetę obrotową przekręcić w prawo.
 - Odpływ otworzy się.

Ustawienie kierunku wlotu wody

Od spodu rozety obrotowej znajduje się regulator strumienia wody. Aby ustawić strumień wody, wykonać następujące czynności:



- Regulator strumienia wcisnąć palcem do przodu lub do tyłu. W zależności od kierunku ustawienia woda płynie bliżej lub dalej ścianki wanny.

3.4 Czyszczenie



OGŁOSZENIE! **Niebezpieczeństwo uszkodzenia poprzez nieodpowiednie środki czyszczące.**

Następujące środki czyszczące mogą uszkodzić powierzchnie chromowane i dlatego nie wolno ich stosować:

- środki szorujące
- ostre gąbki
- środki do usuwania wapna, gipsu i cementu
- rozpuszczalniki lub inne środki czyszczące na bazie kwasów

Do regularnego czyszczenia w celu uniknięcia osadzania się kamienia na rozecie obrotowej i korku można używać zwykłego mydła lub delikatnego środka czyszczącego. Nie używać środków szorujących lub ostrych przedmiotów!

Większe zabrudzenia, również w korpusie odpływu i syfonie, można usuwać zwykajnym środkiem stosowanym w gospodarstwach domowych. Po upływie zalecanego czasu środek czyszczący spłukać dokładnie czystą wodą. Na elementach nie mogą pozostać resztki środka.

3.5 Utylizacja

Produkt i opakowanie posegregować na odpowiednie grupy materiałów (np. papier, metale, tworzywa sztuczne lub metale nieżelazne) i usunąć je zgodnie z obowiązującymi przepisami.



Viega Sp. z o.o.

info@viega.pl

viega.pl

PL • 2022-08 • VPN150061

