

Instrukcja obsługi

Komplet odpływowo-przelewowy Multiplex Visign M9



do wanien standardowych, podnoszenie poziomu wody o 5 cm

Wzór
6171.11

viega

Spis treści

1	Informacje na temat instrukcji obsługi	3
	1.1 Grupy docelowe	3
	1.2 Oznaczenie wskazówek	3
	1.3 Wskazówka na temat tej wersji językowej	4
2	Informacje o produkcie	5
	2.1 Normy i przepisy	5
	2.2 Zastosowanie zgodnie z przeznaczeniem	5
	2.2.1 Zakresy zastosowania	5
	2.3 Opis produktu	6
	2.3.1 Przegląd	6
	2.3.2 Dane techniczne	7
	2.4 Wyposażenie	7
3	Obsługa	8
	3.1 Informacje dotyczące montażu	8
	3.1.1 Warunki montażu	8
	3.1.2 Wymiary	8
	3.1.3 Potrzebne narzędzia i materiały	9
	3.2 Montaż	10
	3.2.1 Montaż przelewu	10
	3.2.2 Montaż odpływu	12
	3.2.3 Połączenie przelewu i odpływu	13
	3.2.4 Podłączenie do kanalizacji	15
	3.2.5 Montaż zestawu wyposażeniowego	16
	3.2.6 Próba szczelności	17
	3.3 Obsługa	18
	3.4 Czyszczenie	20
	3.5 Utylizacja	20

1 Informacje na temat instrukcji obsługi

Niniejszy dokument jest objęty prawem autorskim. Szczegółowe informacje na ten temat można znaleźć w Internecie na stronie *viega.com/legal*.

1.1 Grupy docelowe

Informacje zawarte w niniejszej instrukcji są skierowane do następujących grup osób:

- instalatorzy instalacji grzewczych i sanitarnych oraz przeszkolony wykwalifikowany personel
- użytkownicy
- klienci końcowi

Osoby, które nie posiadają ww. wykształcenia lub kwalifikacji, nie mogą wykonywać prac związanych z montażem, instalacją i ewentualnie konserwacją tego produktu. Ograniczenie to nie dotyczy możliwych wskazówek dotyczących obsługi.

Przy montażu produktów Viega należy przestrzegać ogólnie uznanych zasad techniki oraz instrukcji obsługi Viega.

1.2 Oznaczenie wskazówek

Teksty ostrzeżeń i wskazówek są wyodrębnione z tekstu i oznaczone w sposób szczególny odpowiednimi piktogramami.



NIEBEZPIECZEŃSTWO!

Ten symbol ostrzega przed możliwymi śmiertelnymi obrażeniami.



OSTRZEŻENIE!

Ten symbol ostrzega przed możliwymi ciężkimi obrażeniami.



UWAGA!

Ten symbol ostrzega przed możliwymi obrażeniami.



OGŁOSZENIE!

Ten symbol ostrzega przed możliwymi uszkodzeniami materialnymi.



Dodatkowe wskazówki i porady.

1.3 Wskazówka na temat tej wersji językowej

Niniejsza instrukcja obsługi zawiera ważne informacje na temat wyboru produktu i systemu, montażu, oddania do użytku i używania zgodnie z przeznaczeniem oraz w razie potrzeby na temat czynności konserwacyjnych. Informacje na temat produktów, ich właściwości i zasad stosowania opierają się na obowiązujących aktualnie normach europejskich (np. EN) i/lub niemieckich (np. DIN/DVGW).

Niektóre fragmenty tekstu mogą zawierać odniesienia do europejskich/niemieckich przepisów technicznych. Dla innych krajów należy je traktować jako zalecenia, o ile nie obowiązują w nich odpowiednie krajowe wymagania. Krajowe ustawy, standardy, przepisy, normy i inne regulacje techniczne mają pierwszeństwo przed niemieckimi/europejskimi przepisami podanymi w niniejszej instrukcji. Przedstawione tu informacje nie mają mocy wiążącej dla innych krajów i regionów, zatem należy je traktować jako pomoc.

2 Informacje o produkcie

2.1 Normy i przepisy

Poniższe normy i przepisy obowiązują w Niemczech i krajach europejskich. Normy krajowe są podane na stronie internetowej viega.pl/normy.

2.2 Zastosowanie zgodnie z przeznaczeniem

2.2.1 Zakresy zastosowania



OGŁOSZENIE!
Niebezpieczeństwo uszkodzenia przez nieodpowiednie ciecze.

Aby nie uszkodzić odpływu, może on służyć do odprowadzania wyłącznie następujących cieczy:

- ścieki bytowo-gospodarcze o temperaturze do 95°C
- wartość pH musi być wyższa niż 4 i niższa niż 10

Komplet odpływowo-przelewowy Multiplex to zestaw do wanien z otworem odpływowym o średnicy 52 mm.

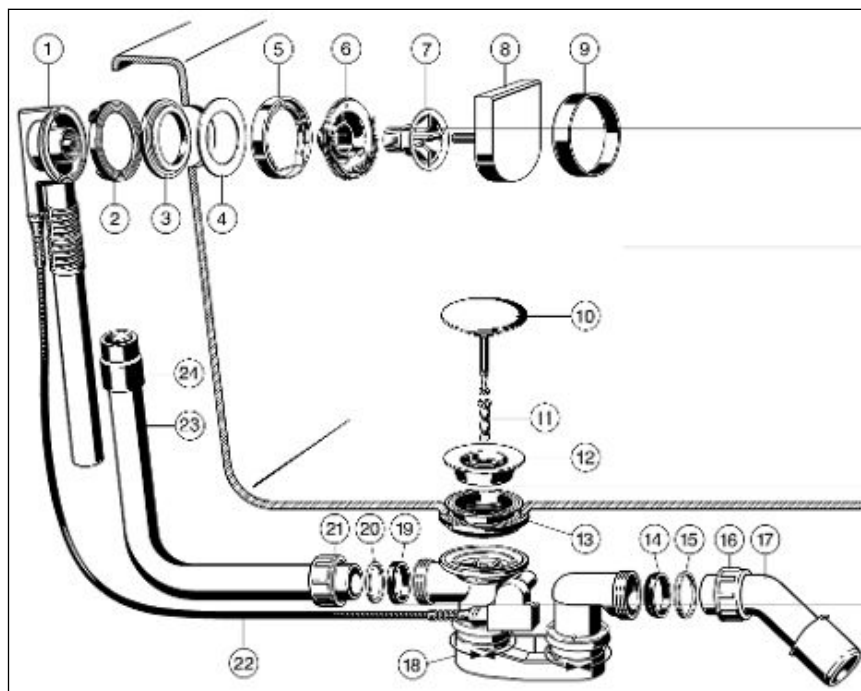
Komplet odpływowo-przelewowy jest przeznaczony do standardowych wanien z odpływem po stronie głowy.

Dokładne informacje na temat wszystkich modeli wanien i pasujących do nich kompletów odpływowo-przelewowych można znaleźć w katalogu lub Internecie.

2.3 Opis produktu

2.3.1 Przegląd

Komplet odpływowo-przelewowy Multiplex zawiera następujące elementy:



Rys. 1: Widok elementów

- 1 Korpus armatury przelewowej
- 2 Uszczelka profilowana
- 3 Uszczelka
- 4 Uszczelka
- 5 Osłona kołnierza
- 6 Kołnierz mocujący
- 7 Śruba mocująca
- 8 Rozeta obrotowa
- 9 Osłona
- 10 Korek
- 11 Śruba mocująca
- 12 Sitko
- 13 Uszczelka profilowana
- 14 Uszczelka stożkowa
- 15 Pierścień ślizgowy
- 16 Nakrętka
- 17 Łuk odpływowy
- 18 Syfon
- 19 Uszczelka stożkowa
- 20 Pierścień ślizgowy
- 21 Nakrętka
- 22 Ciężno Bowdena
- 23 Rura przelewowa
- 24 Mufa

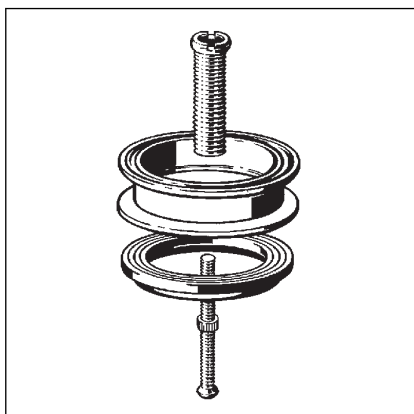
2.3.2 Dane techniczne

Wydajność odpływu (przy wysokości spiętrzenia 300 mm)	0,92 l/s
Wydajność przelewu (przy wysokości spiętrzenia 60 mm)	0,55 l/s lub 0,63 l/s
Średnica otworu odpływowego wanny	52 mm
Długość ciągną Bowdena	725 mm
Długość	130–370 mm
Wysokość	180–430 mm
Wymiary i głębokość montażu	☞ <i>Rozdział 3.1.2 „Wymiary” na stronie 8</i>

2.4 Wyposażenie



Opisane poniżej akcesoria nie znajdują się w komplecie. W razie potrzeby trzeba je zamawiać osobno.



Zestaw przedłużający Multiplex

W wannach o bardzo grubym dnie istnieje możliwość przedłużenia syfonu pod wanną. W takiej sytuacji jest dostępny zestaw przedłużający, nr wzoru 6161.7.

3 Obsługa

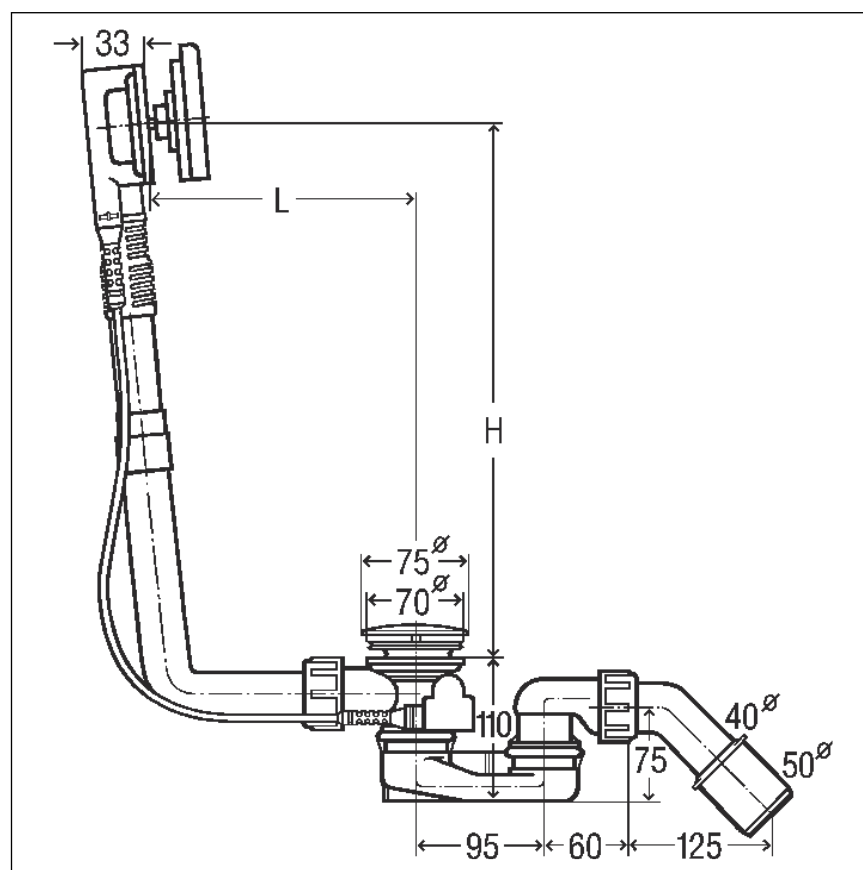
3.1 Informacje dotyczące montażu

3.1.1 Warunki montażu

Do montażu kompletu odpływowo-przelewowego muszą być spełnione następujące warunki:

- Wanna jest zamontowana.
- Przewód kanalizacyjny jest ułożony do wanny.
- Wanna jest dostępna od spodu.

3.1.2 Wymiary



Rys. 2: Rysunek z wymiarami

Dla długości L i wysokości H obowiązują następujące wartości:

L = 130–370 mm

H = 180–430 mm

3.1.3 Potrzebne narzędzia i materiały

Narzędzia

Do montażu są potrzebne następujące narzędzia:

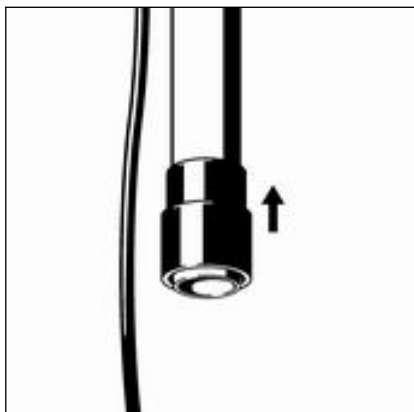
- klucz nasadowy (rozm. 14 mm)
- piła o drobnych zębach
- śrubokręt płaski

Materiały

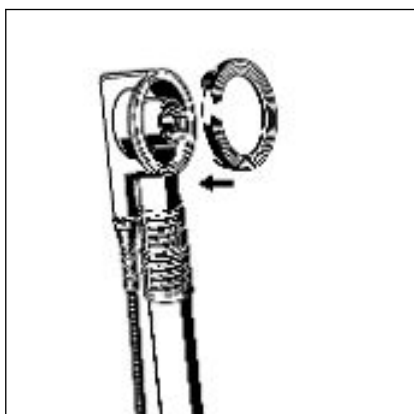
Do montażu produktu nie są potrzebne żadne dodatkowe materiały.

3.2 Montaż

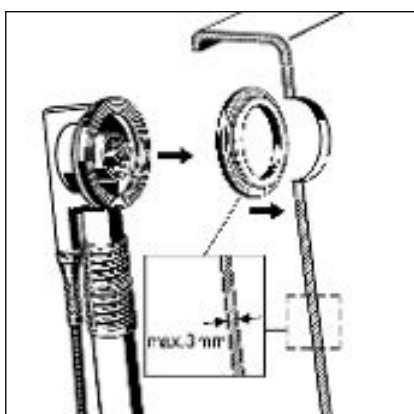
3.2.1 Montaż przelewu



- Mufę gumową nasunąć na rurę korpusu armatury przelewowej. Dolna krawędź musi kończyć się równo z krawędzią rury przelewowej.



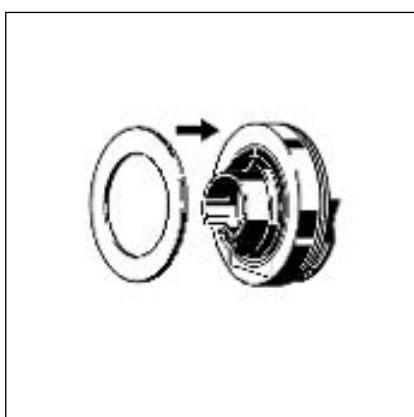
- Uszczelkę profilowaną włożyć w korpus armatury przelewowej.



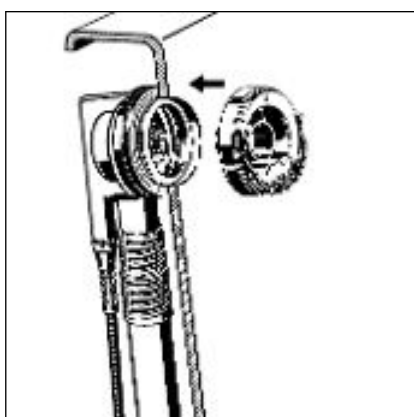
- Jeśli grubość ścianki a wynosi mniej niż 3 mm (w wannach stalowych), między uszczelkę profilowaną a wannę włożyć dodatkową uszczelkę.



- Złożyć osłonę kołnierza i kołnierz.



- Na kołnierz założyć element uszczelniający.

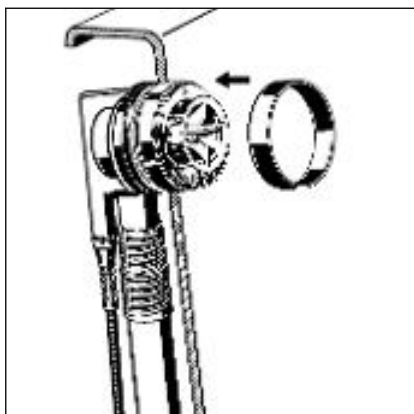


- Kołnierz włożyć w korpus armatury przelewowej.



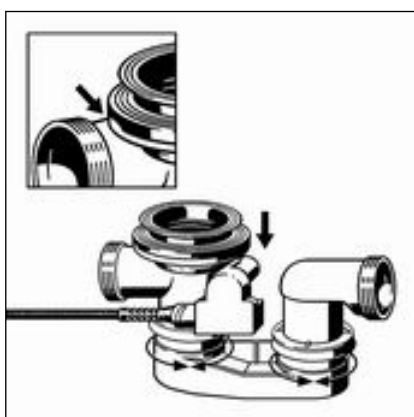
- Korpus armatury przelewowej przystawić od zewnątrz do otworu przelewowego wanny.
- W kołnierz włożyć śrubę mocującą.
- Śrubę mocującą wkręcić w korpus armatury przelewowej.

OGŁOSZENIE! Klucz lub inne narzędzia mogłyby uszkodzić śrubę mocującą lub kołnierz. Śrubę mocującą wkręcić ręką.



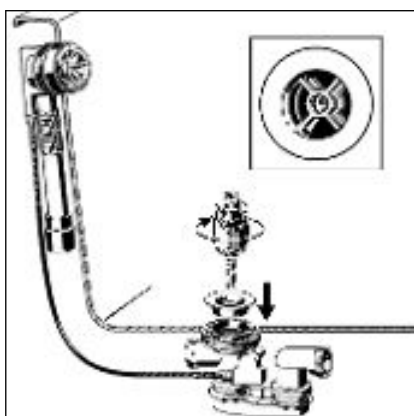
- Na kołnierz założyć osłonę.

3.2.2 Montaż odpływu



Aby zamontować odpływ, należy wykonać następujące czynności:

- Uszczelkę podwójną założyć na korpusie odpływowym w taki sposób, aby wgłębienie znajdowało się nad rurą łączącą.
- Krawędź podwójnej uszczelki naciągnąć przez krawędź odpływu.



- Odpływ z uszczelką podwójną przyłożyć od spodu wanny do otworu odpływowego.
- Górną część uszczelki podwójnej przełożyć przez otwór odpływowy.
- Górną część zaworu włożyć w uszczelkę podwójną.

WSKAZÓWKA! Aby uzyskać pełną wydajność odpływu, krzyżek korpusu odpływowego i górnej części zaworu muszą się pokrywać.

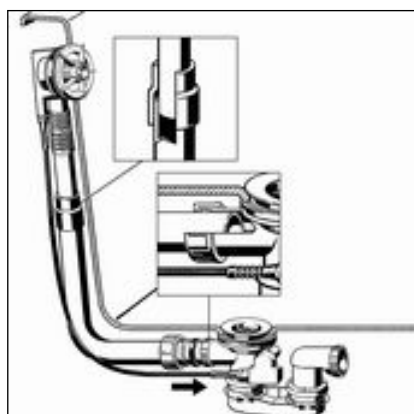
- Śrubę mocującą włożyć w korpus odpływowy i przykręcić przyrządem montażowym.

3.2.3 Połączenie przelewu i odpływu

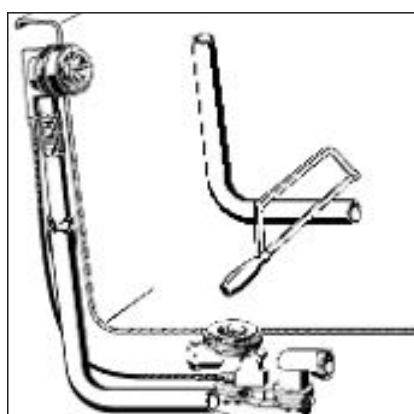
Po zamontowaniu przelewu i odpływu trzeba je połączyć rurą przelewową. W tym celu wykonać następujące czynności:

Warunki:

- Przelew jest zamontowany w otworze przelewowym.
- Odpływ jest zamontowany w dnie wanny.



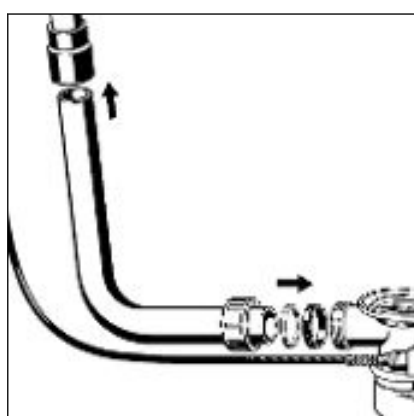
OGŁOSZENIE! Jeśli łączone rury nie zostaną wsunięte na dostateczną głębokość, połączenia będą nieszczelne. Dlatego przy każdym połączeniu minimalna głębokość wsunięcia powinna wynosić 15 mm.



- Rurę korpusu armatury przelewowej przytrzymać równoległe do rury przelewowej i zaznaczyć miejsca podłączenia odpływu i przelewu.

Głębokość wsunięcia musi wynosić co najmniej 15 mm!

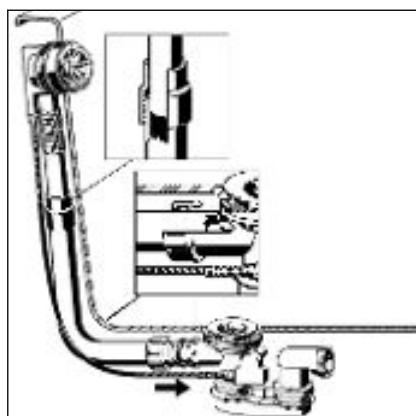
- Rurę przelewową dociąć na zaznaczoną długość i wygładzić krawędzie.



- Górny koniec rury przelewowej wsunąć w mufę gumową.

Głębokość wsunięcia musi wynosić co najmniej 15 mm!

- Nakrętkę, pierścień ślizgowy i uszczelkę nasunąć na dolny koniec łuku odpływowego.
- Nakrętkę przykręcić do korpusu odpływu.



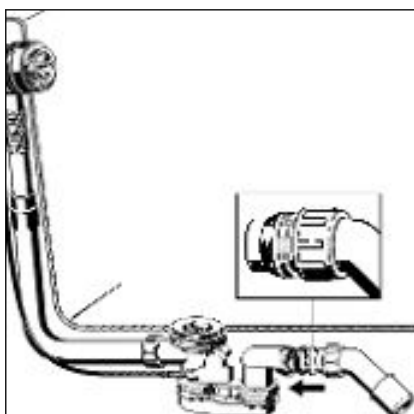
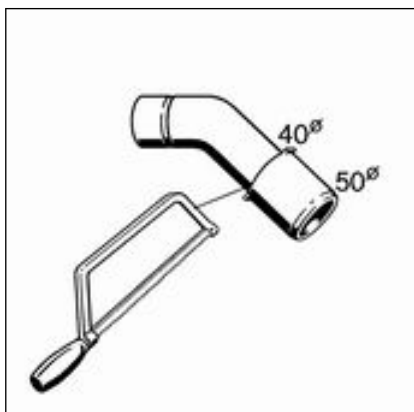
- Rura musi wejść w mufę i obudowę odpływu na głębokość przynajmniej 1,5 cm.

3.2.4 Podłączenie do kanalizacji

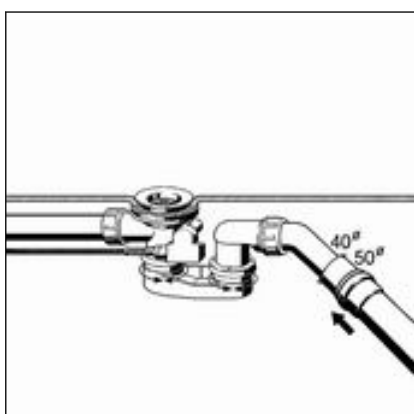
Aby podłączyć komplet odpływowo-przelewowy do kanalizacji, należy wykonać następujące czynności:

Warunki:

- Korpus przelewu i odpływu są zamontowane w wannie.
- Przelew i odpływ są połączone.
- Jeśli rura kanalizacyjna ma średnicę tylko 40 mm, należy odciąć łuk odpływowy.



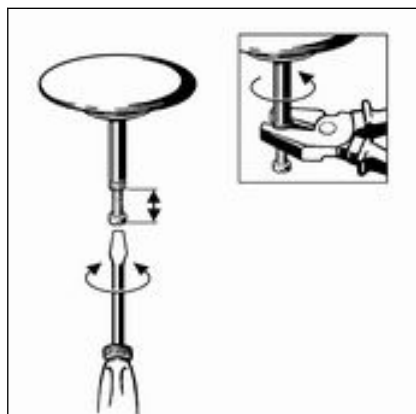
- Nakrętkę, pierścień ślizgowy i uszczelkę nasunąć na łuk odpływowy.
- Uszczelka musi być osadzona we wgłębieniu.
- Nakrętkę przykręcić do korpusu odpływu.



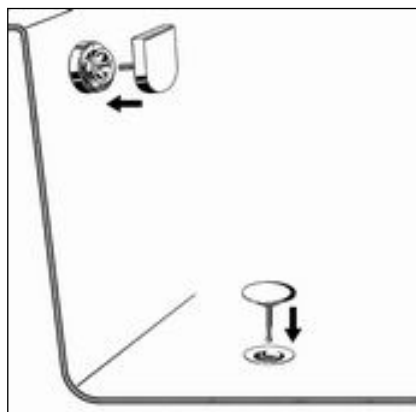
- Syfon ustawić w taki sposób, aby łuk odpływowy można było podłączyć do przewodu kanalizacyjnego.
- Rurę kanalizacyjną nasunąć na łuk odpływowy.

3.2.5 Montaż zestawu wyposażeniowego

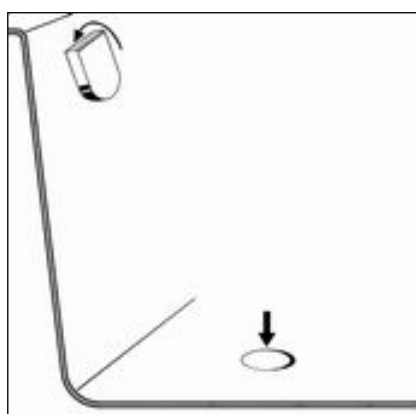
Zestaw wyposażeniowy montować dopiero po zakończeniu wszystkich prac budowlanych, aby nie uszkodzić rozety maskującej i korka. W tym celu wykonać następujące czynności:



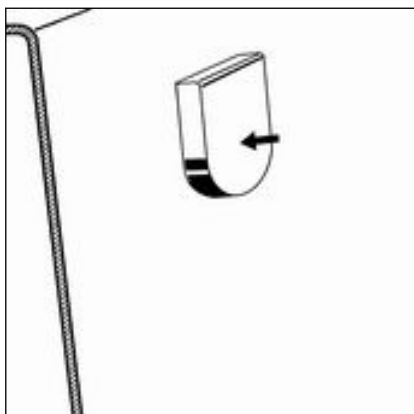
- Za pomocą śruby regulacyjnej ustawić odpowiednią wysokość korka i dokręcić nakrętkę kontruującą.



- Usunąć czerwone zabezpieczenie.
- Włożyć korek.
- Rozetę obrotową włożyć luźno (nie powinna się zablokować).



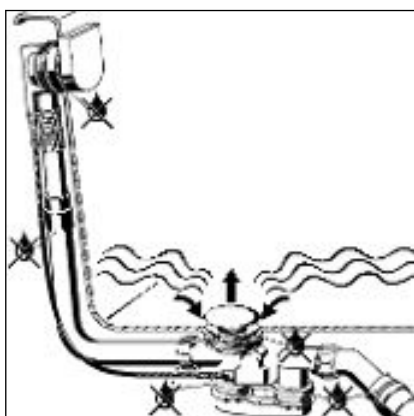
- Rozetę obrotową przekręcić w celu ustawienia maksymalnie w lewo.
 - Korek zamknie się.



- Wyjąć rozetę obrotową.
- Włożyć rozetę obrotową płaską stroną do góry.
 - Rozeta obrotowa jest ustawiona prawidłowo.

3.2.6 Próba szczelności

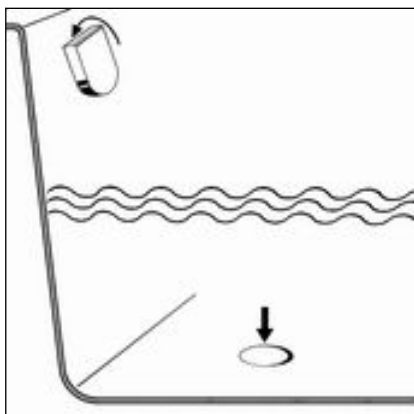
W ramach próby szczelności przeprowadza się kontrolę wizualną. Należy skontrolować zwłaszcza miejsca wskazane na poniższym rysunku:



- Sprawdzić, czy komplet odpływowo-przelewowy nie ma widocznych nieszczelności.

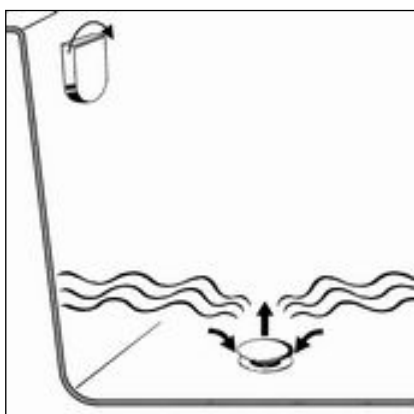
3.3 Obsługa

Komplet odpływowo-przelewowy obsługuje się za pomocą rozety obrotowej na przelewie. Aby zamknąć lub otworzyć odpływ, należy wykonać następujące czynności:



■ Rozetę obrotową przekręcić w lewo.

□ Odpływ zamknie się.

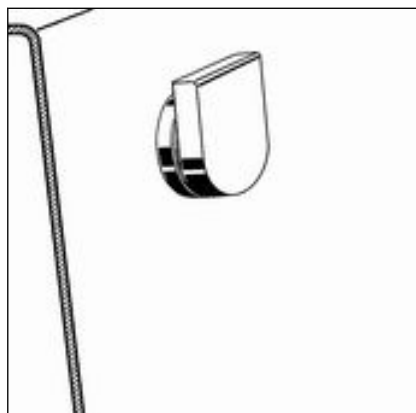


■ Rozetę obrotową przekręcić w prawo.

□ Odpływ otworzy się.

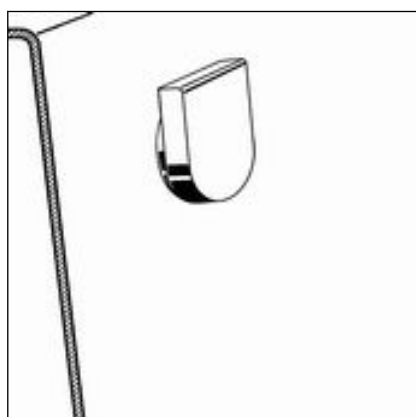
Zasada działania podnoszenia poziomu wody

Poziom wody podnosi się w następujący sposób:



Podnoszenie poziomu wody jest wyłączone, gdy rozeta jest wyciągnięta.

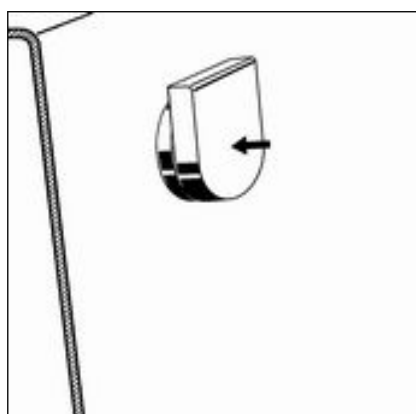
Woda odpływa bezpośrednio przez otwór odpływowy za rozetą obrotową.



Podnoszenie poziomu wody jest włączone, gdy rozeta jest wciśnięta.

Woda odpływa bezpośrednio przez otwór odpływowy na górnej krawędzi rozety obrotowej.

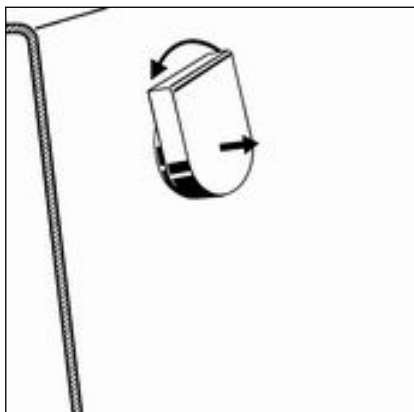
Włączenie podniesienia poziomu wody



► Rozetę obrotową wcisnąć do krawędzi wanny.

□ Podniesienie poziomu wody jest aktywne.

Wyłączenie podniesienia poziomu wody



- Istnieją dwie możliwości wyłączenia podniesienia poziomu wody:
 - Wyciągnąć rozetę obrotową.
 - Rozetę obrotową przekręcić w lewo.
- Podniesienie poziomu wody jest nieaktywne.

3.4 Czyszczenie



OGŁOSZENIE! **Niebezpieczeństwo uszkodzenia poprzez nieodpowiednie środki czyszczące.**

Następujące środki czyszczące mogą uszkodzić powierzchnie chromowane i dlatego nie wolno ich stosować:

- środki szorujące
- ostre gąbki
- środki do usuwania wapna, gipsu i cementu
- rozpuszczalniki lub inne środki czyszczące na bazie kwasów

Do regularnego czyszczenia w celu uniknięcia osadzania się kamienia na rozecie obrotowej i korku można używać zwykłego mydła lub delikatnego środka czyszczącego. Nie używać środków szorujących lub ostrych przedmiotów!

Większe zabrudzenia, również w korpusie odpływu i syfonie, można usuwać zwykłym środkiem stosowanym w gospodarstwach domowych. Po upływie zalecanego czasu środek czyszczący spłukać dokładnie czystą wodą. Na elementach nie mogą pozostać resztki środka.

3.5 Utylizacja

Produkt i opakowanie posegregować na odpowiednie grupy materiałów (np. papier, metale, tworzywa sztuczne lub metale nieżelazne) i usunąć je zgodnie z obowiązującymi przepisami.



Viega Sp. z o.o.

info@viega.pl

viega.pl

PL • 2022-08 • VPN170027

