

Instrukcja obsługi

Wyposażenie odpływu Domoplex



Wzór
6928

Rok produkcji (od)
06/2015

viega

Spis treści

| | | |
|----------|---|----------|
| 1 | Informacje na temat instrukcji obsługi | 3 |
| 1.1 | Grupy docelowe | 3 |
| 1.2 | Oznaczenie wskazówek | 3 |
| 1.3 | Wskazówka na temat tej wersji językowej | 4 |
| 2 | Informacje o produkcie | 5 |
| 2.1 | Zastosowanie zgodnie z przeznaczeniem | 5 |
| 2.1.1 | Zakresy zastosowania | 5 |
| 2.2 | Opis produktu | 6 |
| 2.2.1 | Przegląd | 6 |
| 2.2.2 | Dane techniczne | 6 |
| 3 | Obsługa | 7 |
| 3.1 | Informacje dotyczące montażu | 7 |
| 3.1.1 | Warunki montażu | 7 |
| 3.1.2 | Wymiary | 7 |
| 3.2 | Montaż | 7 |
| 3.2.1 | Montaż odpływu | 7 |
| 3.2.2 | Podłączenie do kanalizacji | 9 |
| 3.2.3 | Próba szczelności | 10 |
| 3.3 | Pielęgnacja | 10 |
| 3.4 | Czyszczenie odpływu | 11 |
| 3.5 | Utylizacja | 13 |

1 Informacje na temat instrukcji obsługi

Niniejszy dokument jest objęty prawem autorskim. Szczegółowe informacje na ten temat można znaleźć w Internecie na stronie *viega.com/legal*.

1.1 Grupy docelowe

Informacje zawarte w niniejszej instrukcji są skierowane do następujących grup osób:

- instalatorzy instalacji grzewczych i sanitarnych oraz przeszkolony wykwalifikowany personel
- użytkownicy
- klienci końcowi

Osoby, które nie posiadają ww. wykształcenia lub kwalifikacji, nie mogą wykonywać prac związanych z montażem, instalacją i ewentualnie konserwacją tego produktu. Ograniczenie to nie dotyczy możliwych wskazówek dotyczących obsługi.

Przy montażu produktów Viega należy przestrzegać ogólnie uznanych zasad techniki oraz instrukcji obsługi Viega.

1.2 Oznaczenie wskazówek

Teksty ostrzeżeń i wskazówek zostały wyodrębnione z tekstu i oznaczone w sposób szczególny odpowiednimi piktogramami.



NIEBEZPIECZEŃSTWO!

Ostrzega przed możliwymi śmiertelnymi obrażeniami.



OSTRZEŻENIE!

Ostrzega przed możliwymi ciężkimi obrażeniami.



UWAGA!

Ostrzega przed możliwymi obrażeniami.



OGŁOSZENIE!

Ostrzega przed możliwymi szkodami materialnymi.



Dodatkowe wskazówki i porady.

1.3 Wskazówka na temat tej wersji językowej

Niniejsza instrukcja obsługi zawiera ważne informacje na temat wyboru produktu i systemu, montażu, oddania do użytku i używania zgodnie z przeznaczeniem oraz w razie potrzeby na temat czynności konserwacyjnych. Informacje na temat produktów, ich właściwości i zasad stosowania opierają się na obowiązujących aktualnie normach europejskich (np. EN) i/lub niemieckich (np. DIN/DVGW).

Niektóre fragmenty tekstu mogą zawierać odniesienia do europejskich/niemieckich przepisów technicznych. Dla innych krajów przepisy te należy traktować jako zalecenia, o ile nie obowiązują w nich odpowiednie krajowe wymagania. Krajowe ustawy, standardy, przepisy, normy i inne regulacje techniczne mają pierwszeństwo przed niemieckimi/europejskimi przepisami podanymi w niniejszej instrukcji. Przedstawione tu informacje nie mają mocy wiążącej dla innych krajów i regionów, zatem należy je traktować jako pomoc.

2 Informacje o produkcie

2.1 Zastosowanie zgodnie z przeznaczeniem

2.1.1 Zakresy zastosowania



OGŁOSZENIE!
Niebezpieczeństwo uszkodzenia przez nieodpowiednie ciecze

Aby nie uszkodzić odpływu, może on służyć do odprowadzania wyłącznie następujących cieczy:

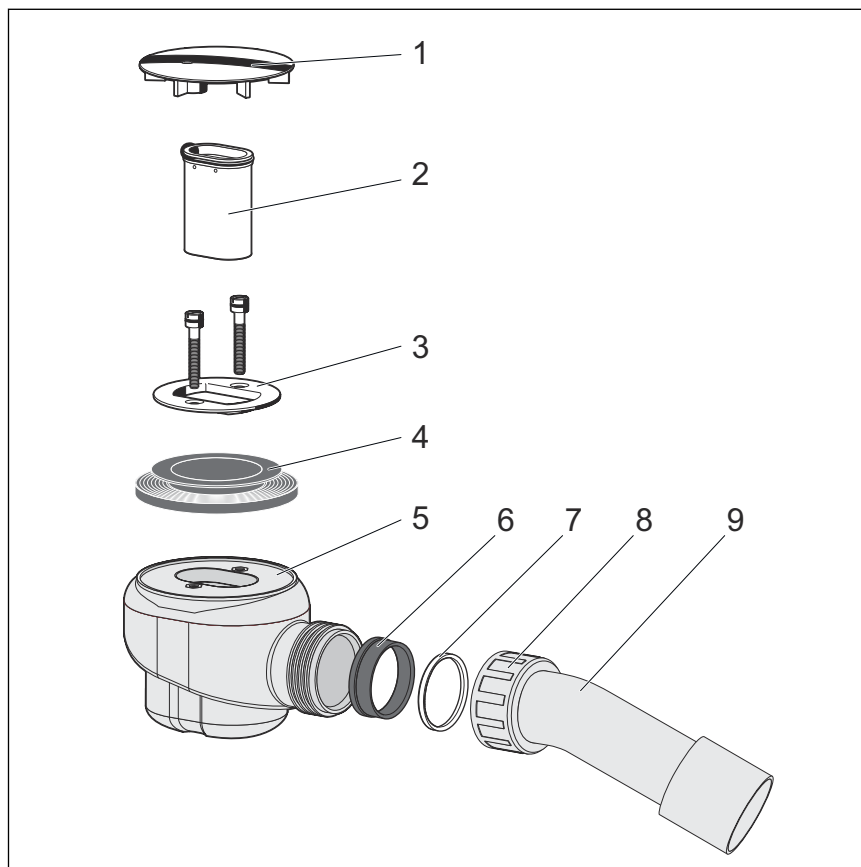
- ścieki bytowo-gospodarcze o temperaturze do 95°C
- wartość pH musi być wyższa niż 4 i niższa niż 10

Odpływ brodzikowy Domoplex to odpływ z syfonem do brodzików prysznicowych z otworem odpływowym o średnicy 52 mm.

Dokładne informacje na temat wszystkich modeli brodzików i pasujących do nich odpływów Viega można znaleźć w katalogu lub Internecie.

2.2 Opis produktu

2.2.1 Przegląd



Rys. 1: Elementy

- 1 Kołpak
- 2 Element syfonu
- 3 Kołnierz mocujący ze śrubami
- 4 Uszczelka
- 5 Syfon
- 6 Pierścień uszczelniający
- 7 Pierścień ślizgowy
- 8 Nakrętka
- 9 Łuk odpływowy

2.2.2 Dane techniczne

| | |
|---|---|
| Wydajność odpływu przy wysokości spiętrzenia 120 mm | 0,73 l/s |
| Średnica otworu odpływowego | 52 mm |
| DN (średnica znamionowa) rury odpływowej | 40/50 mm |
| Wysokość | 80 mm |
| Wymiary i głębokość montażu | ☞ Rozdział 3.1.2 „Wymiary” na stronie 7 |
| Wysokość zamknięcia wodnego | 50 mm |

3 Obsługa

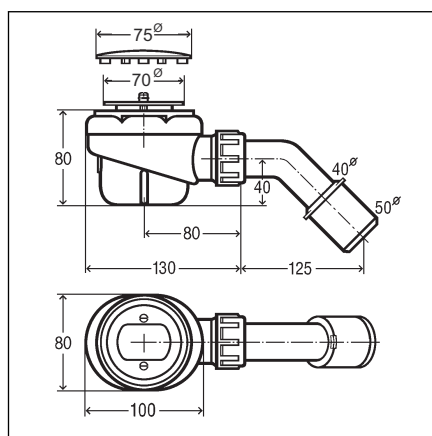
3.1 Informacje dotyczące montażu

3.1.1 Warunki montażu

Do montażu odpływu muszą być spełnione następujące warunki:

- Brodzik prysznicowy jest zamontowany.
- Do brodzika prysznicowego ułożony jest przewód kanalizacyjny.
- Brodzik prysznicowy jest dostępny od spodu.
- Wydajność odpływu jest wystarczająca przy wysokości spiętrzenia 120 mm.

3.1.2 Wymiary



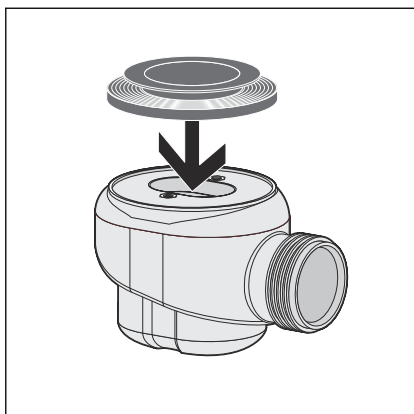
Rys. 2: Rysunek z wymiarami

3.2 Montaż

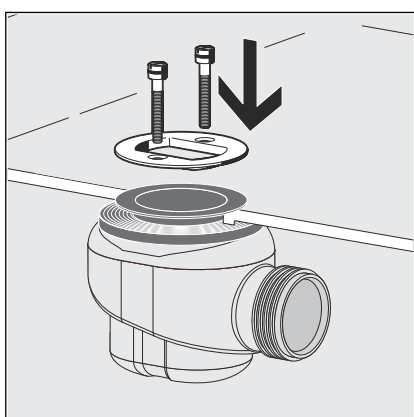
3.2.1 Montaż odpływu

Włożenie uszczelki

Aby zamontować odpływ, należy wykonać następujące czynności:



- Założyć uszczelkę na powierzchni uszczelnienia odpływu i wcisnąć w rowek mocujący.



- Korpus odpływu z uszczelką ustawić pod brodzikiem prysznicowym.
- Górną część uszczelki przełożyć przez otwór odpływowy.

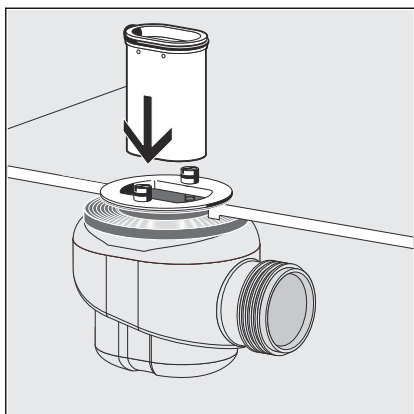
Przymocowanie odpływu



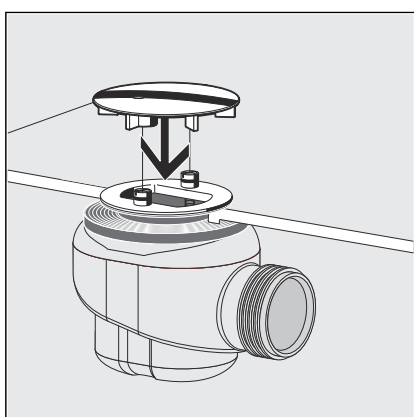
- Założyć kołnierz mocujący i włożyć ręcznie śruby.

OGŁOSZENIE! Dokręcać śrubokrętem, nie używać wkrętarci akumulatorowej.

- Równomiernie dokręcić śruby.



► Element syfonu włożyć w syfon.



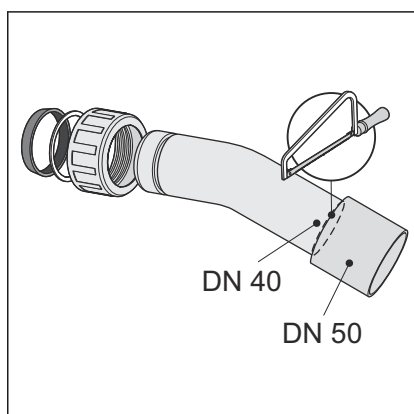
► Założyć kołpak na dwa punkty mocowania.

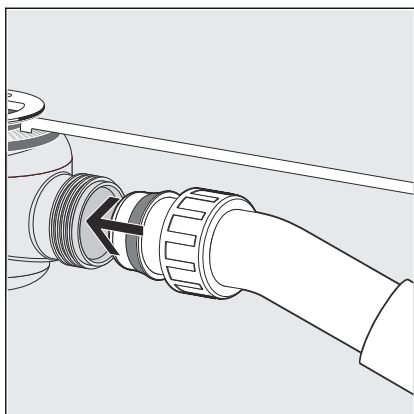
3.2.2 Podłączenie do kanalizacji

Aby podłączyć odpływ do kanalizacji, należy wykonać następujące czynności:

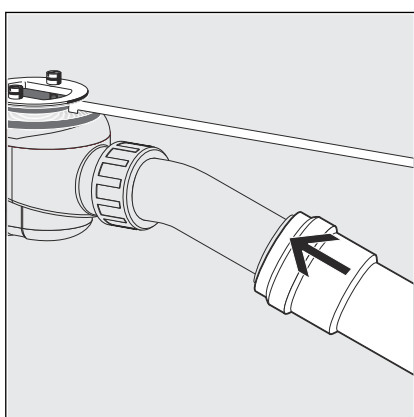
Warunek:

- Korpus odpływu jest zamontowany w brodziku prysznicowym.
- Jeśli rura kanalizacyjna ma średnicę tylko 40 mm, należy odciąć łuk odpływowy.





- Nakrętkę, pierścień ślizgowy i uszczelkę nasunąć na rurę odpływową.
- Nakrętkę przykręcić do korpusu odpływu.



- Syfon ustawić w taki sposób, aby łuk odpływowy można było podłączyć do przewodu kanalizacyjnego.
- Rurę kanalizacyjną nasunąć na łuk odpływowy.

3.2.3 Próba szczelności

W ramach próby szczelności przeprowadza się kontrolę wizualną.

- Sprawdzić, czy komplet odpływowo-przelewowy nie ma widocznych nieszczelności.

3.3 Pielęgnacja



OGŁOSZENIE! **Niebezpieczeństwo uszkodzenia poprzez nieodpowiednie środki czyszczące.**

Następujące środki czyszczące mogą uszkodzić powierzchnie chromowane i dlatego nie wolno ich stosować:

- środki szorujące
- ostre gąbki
- środki do usuwania wapna, gipsu i cementu
- rozpuszczalniki lub inne środki czyszczące na bazie kwasów

Do regularnego czyszczenia w celu uniknięcia osadzania się kamienia na kołpaku można używać zwykłego mydła lub delikatnego środka czyszczącego. Nie używać środków szorujących lub ostrych przedmiotów!

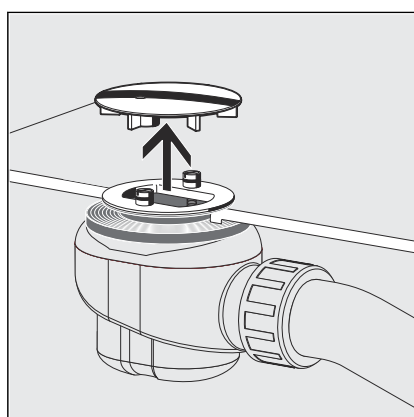
Większe zabrudzenia, również w korpusie odpływu i syfonie, można usuwać zwykłym środkiem stosowanym w gospodarstwach domowych. Po upływie zalecanego czasu środek czyszczący spłukać dokładnie czystą wodą. Na elementach nie mogą pozostać resztki środka.

3.4 Czyszczenie odpływu

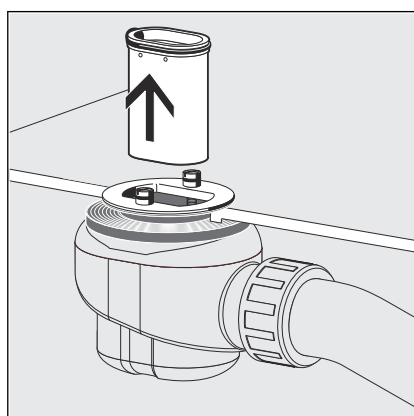


OGŁOSZENIE!

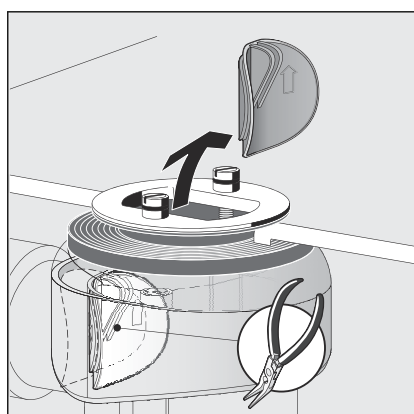
Podczas czyszczenia odpływu należy uważać, aby nie uszkodzić syfonu.



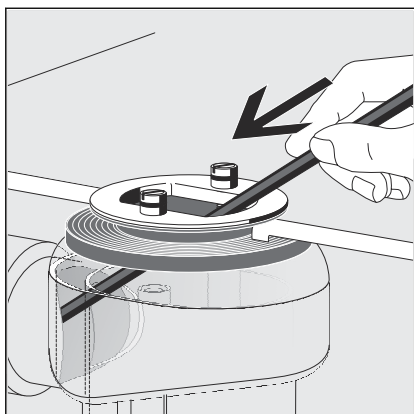
- Zdjąć kołpak.



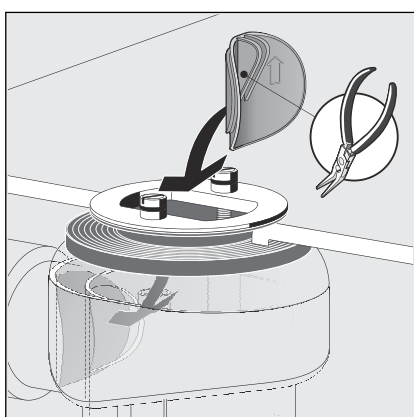
- Element syfonu wyjąć do góry.



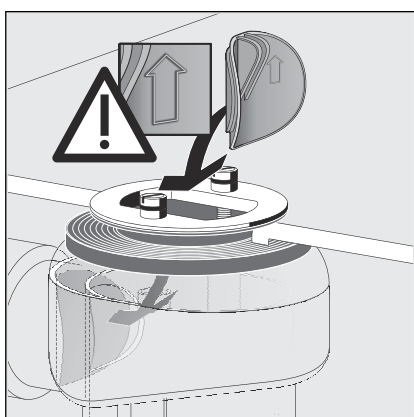
- Aby uzyskać swobodny dostęp do przewodu odpływowego: chwycić zaślepkę szczypcami i zdjąć ją.



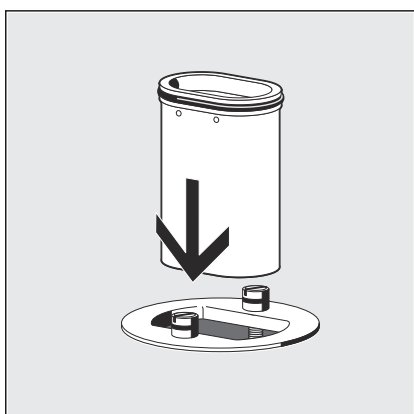
- Wyczyścić ostrożnie odpływ, nie uszkadzając przy tym kompletu odpływowo-przelewowego.



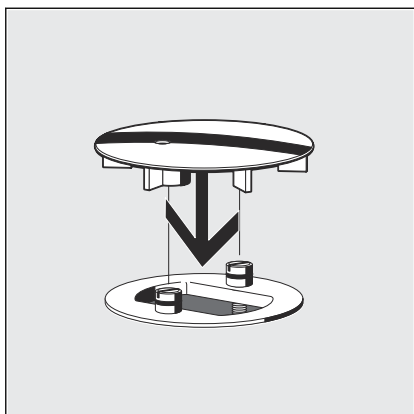
- Włożyć zaślepkę równo z powierzchnią.



- Zwrócić uwagę na prawidłowe ustawienie zaślepki. Uchwyt musi być ustawiony pionowo.



- Włożyć element syfonu.



► Założyć kołpak.

3.5 Utylizacja

Produkt i opakowanie posegregować na odpowiednie grupy materiałów (np. papier, metale, tworzywa sztuczne lub metale nieżelazne) i usunąć je zgodnie z obowiązującymi przepisami.



Viega Sp. z o.o.

info@viega.pl

viega.pl

PL • 2022-08 • VPN140268

