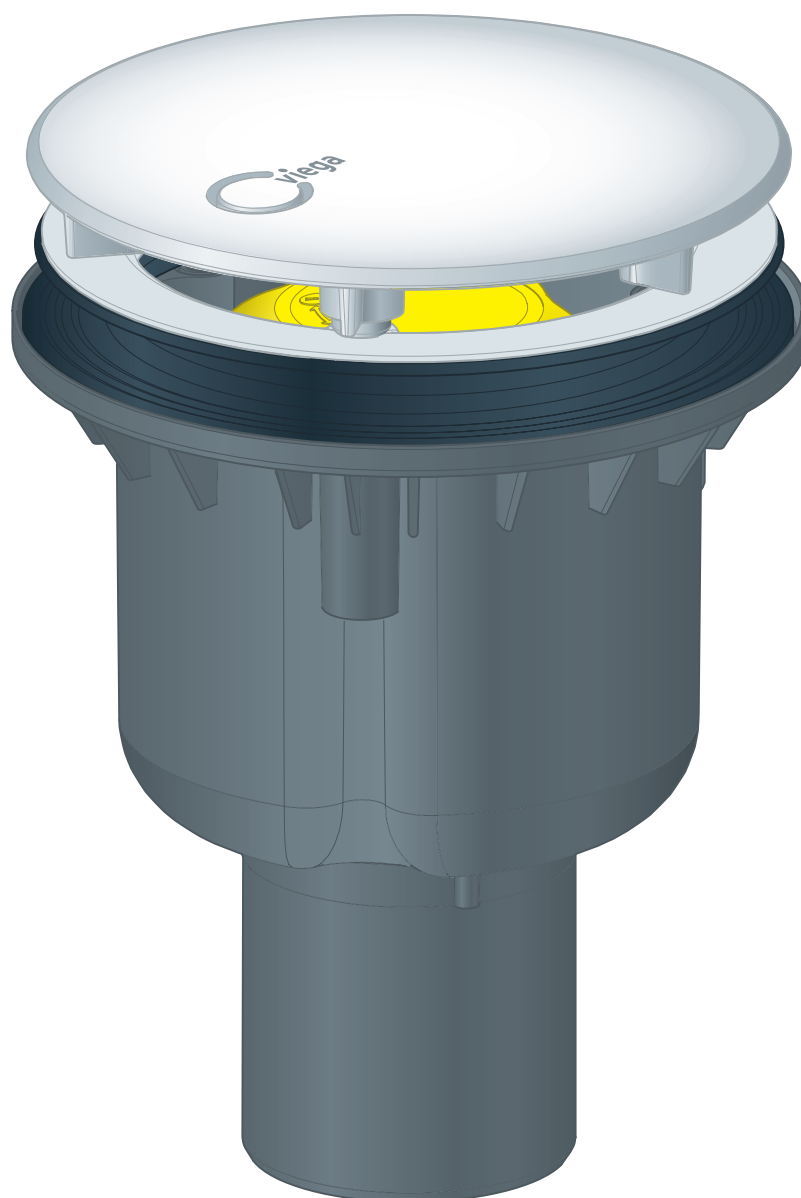


Instrukcja obsługi

Odływ Tempoplex



do brodzików

Wzór
6965

Rok produkcji (od)
12/2020

viega

Spis treści

1	Informacje na temat instrukcji obsługi	3
1.1	Grupy docelowe	3
1.2	Oznaczenie wskazówek	3
1.3	Wskazówka na temat tej wersji językowej	4
2	Informacje o produkcie	5
2.1	Zastosowanie zgodnie z przeznaczeniem	5
2.1.1	Zakresy zastosowania	5
2.2	Opis produktu	6
2.2.1	Przegląd	6
2.2.2	Dane techniczne	6
2.3	Wyposażenie	7
3	Obsługa	8
3.1	Informacje dotyczące montażu	8
3.1.1	Warunki montażu	8
3.1.2	Wymiary	8
3.2	Montaż	9
3.2.1	Montaż odpływu	9
3.2.2	Podłączenie do kanalizacji	12
3.2.3	Próba szczelności	12
3.3	Pielęgnacja	12
3.4	Czyszczenie odpływu	13
3.5	Utylizacja	15

1 Informacje na temat instrukcji obsługi

Niniejszy dokument jest objęty prawem autorskim. Szczegółowe informacje na ten temat można znaleźć w Internecie na stronie viega.com/legal.

1.1 Grupy docelowe

Informacje zawarte w niniejszej instrukcji są skierowane do następujących grup osób:

- instalatorzy instalacji grzewczych i sanitarnych oraz przeszkolony wykwalifikowany personel
- użytkownicy
- użytkownicy końcowi

Osoby, które nie posiadają ww. wykształcenia lub kwalifikacji, nie mogą wykonywać prac związanych z montażem, instalacją i ewentualnie konserwacją tego produktu. Ograniczenie to nie dotyczy możliwych wskazówek dotyczących obsługi.

Podczas montażu produktów Viega należy przestrzegać ogólnie uznanych zasad techniki oraz instrukcji obsługi Viega.

1.2 Oznaczenie wskazówek

Teksty ostrzeżeń i wskazówek zostały wyodrębnione z tekstu i oznaczone w sposób szczególny odpowiednimi piktogramami.



NIEBEZPIECZEŃSTWO!

Ostrzega przed możliwymi śmiertelnymi obrażeniami.



OSTRZEŻENIE!

Ostrzega przed możliwymi ciężkimi obrażeniami.



UWAGA!

Ostrzega przed możliwymi obrażeniami.



OGŁOSZENIE!

Ostrzega przed możliwymi szkodami materialnymi.



Dodatkowe wskazówki i porady.

1.3 Wskazówka na temat tej wersji językowej

Niniejsza instrukcja obsługi zawiera ważne informacje na temat wyboru produktu i systemu, montażu, oddania do użytku i używania zgodnie z przeznaczeniem oraz w razie potrzeby na temat czynności konserwacyjnych. Informacje na temat produktów, ich właściwości i zasad stosowania opierają się na obowiązujących aktualnie normach europejskich (np. EN) i/lub niemieckich (np. DIN/DVGW).

Niektóre fragmenty tekstu mogą zawierać odniesienia do europejskich/niemieckich przepisów technicznych. Dla innych krajów przepisy te należy traktować jako zalecenia, o ile nie obowiązują w nich odpowiednie krajowe wymagania. Krajowe ustawy, standardy, przepisy, normy i inne regulacje techniczne mają pierwszeństwo przed niemieckimi/europejskimi przepisami podanymi w niniejszej instrukcji. Przedstawione tu informacje nie mają mocy wiążącej dla innych krajów i regionów, zatem należy je traktować jako pomoc.

2 Informacje o produkcie

2.1 Zastosowanie zgodnie z przeznaczeniem

2.1.1 Zakresy zastosowania



OGŁOSZENIE!

Niebezpieczeństwo uszkodzenia przez nieodpowiednie ciecze

Aby nie uszkodzić odpływu, może on służyć do odprowadzania wyłącznie następujących cieczy:

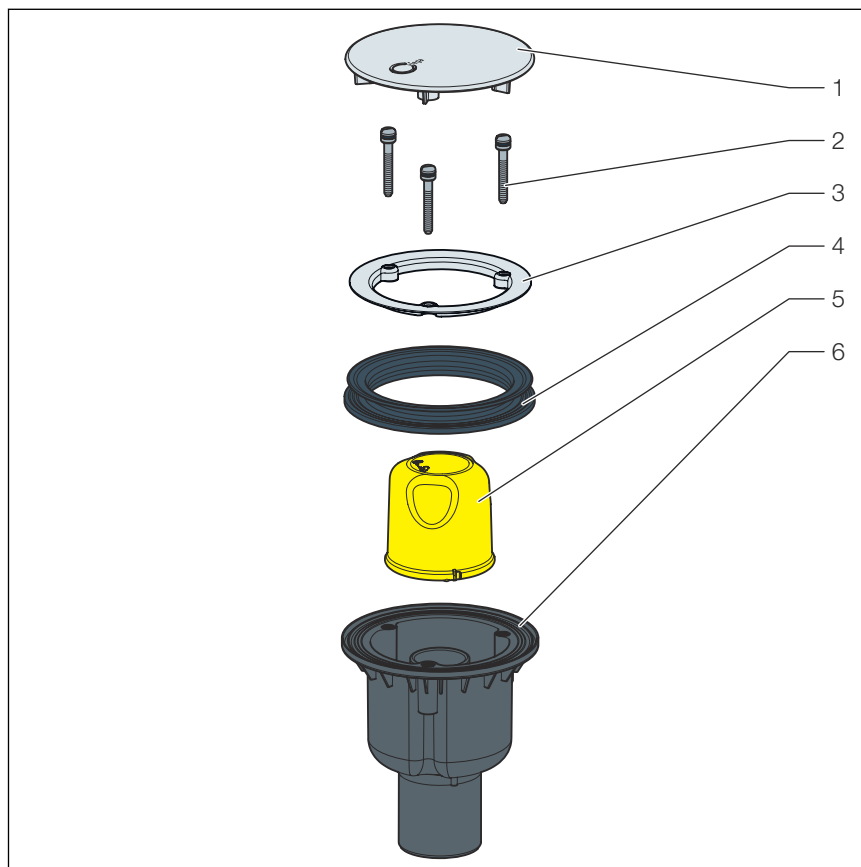
- ścieki bytowo-gospodarcze o temperaturze do 95°C
- wartość pH musi być wyższa niż 4 i niższa niż 10.

Odpływ Tempoplex to odpływ z syfonem do brodzików prysznicowych z otworem odpływowym o średnicy 90 mm.

Dokładne informacje na temat wszystkich modeli brodzików i pasujących do nich odpływów Viega można znaleźć w katalogu lub Internecie.

2.2 Opis produktu

2.2.1 Przegląd



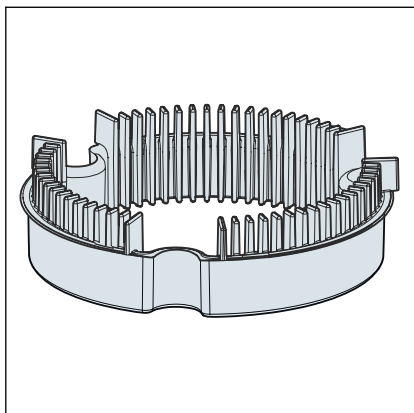
Rys. 1: Elementy

- 1 Kołpak
- 2 Śruby
- 3 Kołnierz mocujący
- 4 Uszczelka
- 5 Dzwon
- 6 Syfon

2.2.2 Dane techniczne

Wydajność odpływu przy wysokości spiętrzenia 15 mm	0,62 l / s
Średnica otworu odpływowego	90 mm
DN (średnica znamionowa) rury odpływowej	40 / 50 mm
Wysokość syfonu	137 mm
Wymiary i głębokość montażu	☞ Rozdział 3.1.2 „Wymiary” na stronie 8
Wysokość zasyfonowania wodnego	50 mm
Przewiert	>120 mm

2.3 Wyposażenie



Sitko na włosy wzór 6965.90.

3 Obsługa

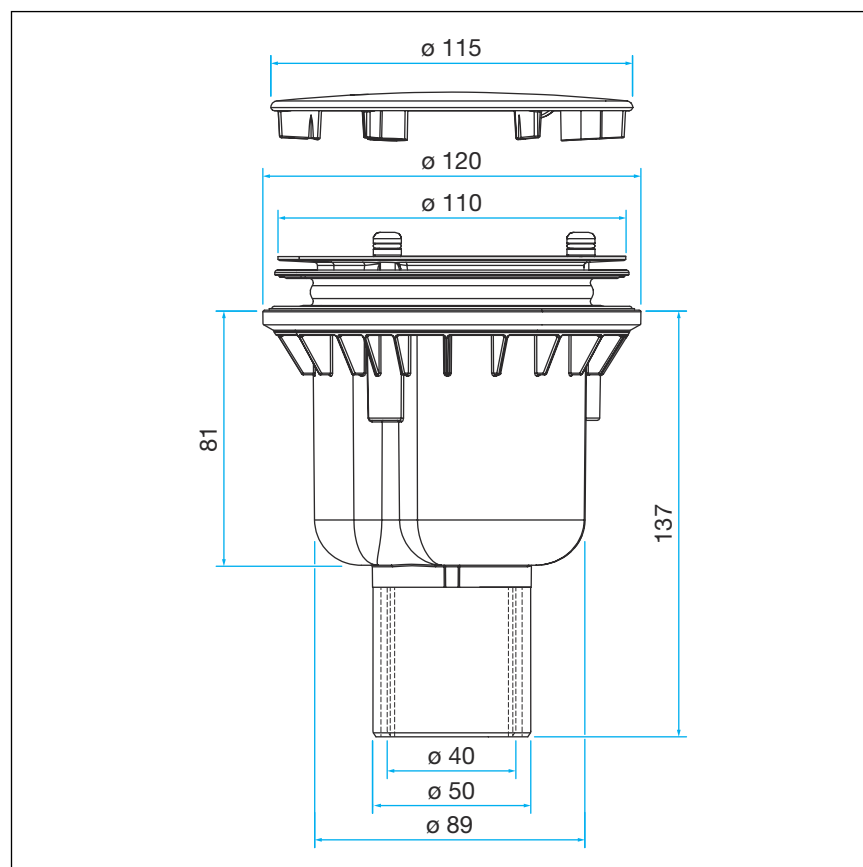
3.1 Informacje dotyczące montażu

3.1.1 Warunki montażu

Do montażu odpływu muszą być spełnione następujące warunki:

- Zamontowany jest przewód kanalizacyjny.
- Dostępne jest wgłębienie w stropie (przełot > 120 mm).
- Wydajność odpływu jest wystarczająca przy wysokości spiętrzenia 15 mm.

3.1.2 Wymiary



Rys. 2: Rysunek z wymiarami

3.2 Montaż

3.2.1 Montaż odpływu

Redukcja rury odpływowej do DN 40

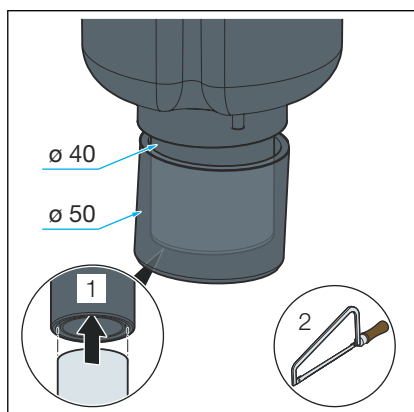
Warunki:

- Sprawdzić, czy zmniejszenie do DN 40 jest zgodne z krajowymi wytycznymi i normami.

OGŁOSZENIE! Podczas skracania rury zewnętrznej 50 mm nie wolno uszkodzić rury wewnętrznej 40 mm.

WSKAZÓWKA! Podczas piłowania rury zewnętrznej umieścić zaokrąglony blaszany pasek między rurą wewnętrzną i zewnętrzną.

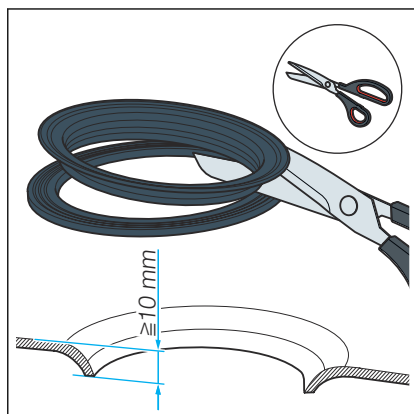
- Jeśli rura kanalizacyjna ma średnicę tylko 40 mm, należy odciąć rurę odpływową w zaznaczonym miejscu.



Rozcięcie uszczelki

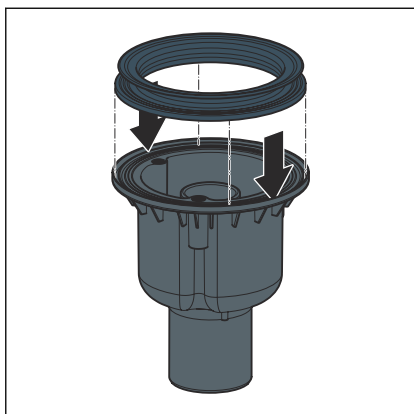
Jeśli dno brodzika jest grubsze niż 10 mm, trzeba rozciąć uszczelkę:

- Uszczelkę rozciąć na dwie części w miejscu zgrubienia.

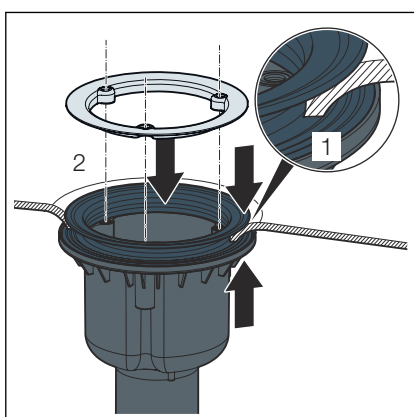


Włożenie uszczelki

Aby zamontować odpływ, należy wykonać następujące czynności:



- Założyć uszczelkę na powierzchni uszczelnienia odpływu i wcisnąć w rowek mocujący.

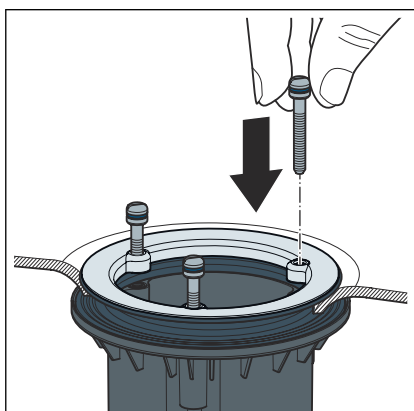


- Odpływ z uszczelką ustawić pod brodzikiem.
- Przełożyć górną część uszczelki przez otwór odpływowy.

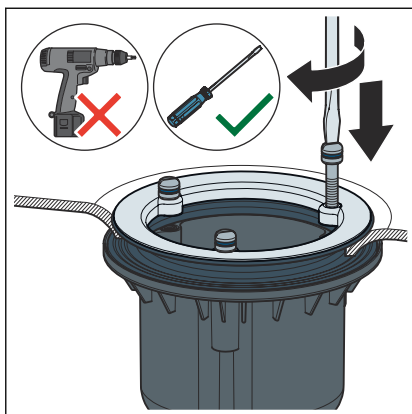
WSKAZÓWKA! Jeśli konieczne było rozcięcie uszczelki: dolną część uszczelki włożyć w rowek mocujący obudowy odpływu, a drugą część nałożyć na otwór odpływowy brodzika.

- Włożyć kołnierz mocujący.

Przymocowanie odpływu

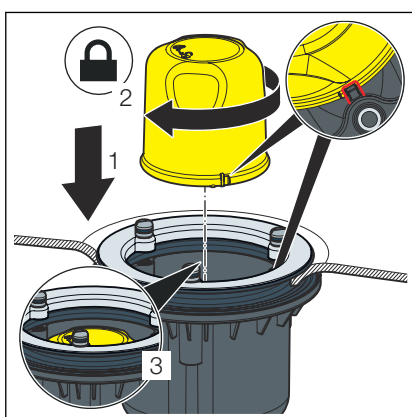


- Włożyć ręcznie śruby.

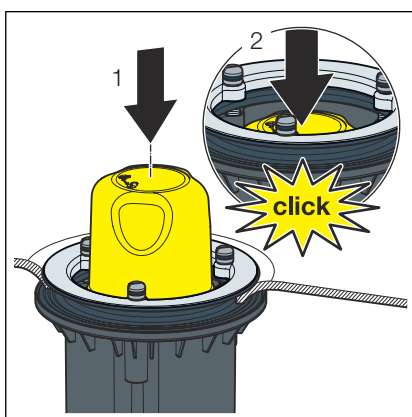


OGŁOSZENIE! Używać tylko śrubokrętów, nie wkrętarek akumulatorowych.

- Równomiernie dokręcić śruby.
- Późniejsza regulacja śrub mocujących nie jest konieczna.

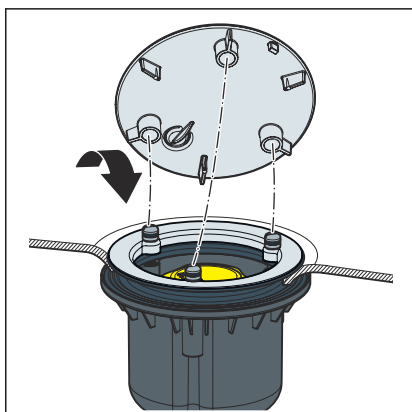


- Włożyć dzwon trzema korbami w przeznaczone do tego wypustki mocujące i zablokować przez obrócenie w prawo.



WSKAZÓWKA! Alternatywny montaż dzwonu.

- Wypośredkować dzwon.
- Docisnąć dzwon w dół aż do słyszalnego zatrzaśnięcia.

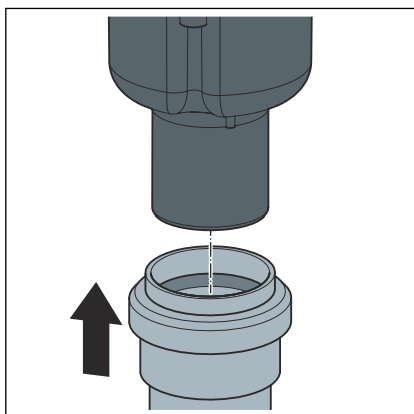


- Założyć kołpak na trzy punkty mocowania.

3.2.2 Podłączenie do kanalizacji

Warunek:

- Korpus odpływu jest zamontowany w brodziku.
- Rurę kanalizacyjną połączyć bez naprężeń z odpływem.



3.2.3 Próba szczelności

Próba szczelności odbywa się przez zwykłą kontrolę wzrokową.

- Sprawdzić, czy nie występują widoczne nieszczelności.

3.3 Pielęgnacja



OGŁOSZENIE! **Niebezpieczeństwo uszkodzenia poprzez nieodpowiednie środki czyszczące!**

Następujące środki czyszczące mogą uszkodzić powierzchnie chromowane i dlatego nie wolno ich stosować:

- środki szorujące
- ostre gąbki
- środki do usuwania wapna, gipsu i cementu
- rozpuszczalniki i inne kwasowe środki czyszczące

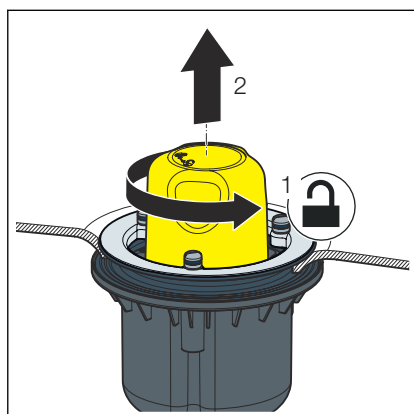
- Do regularnego czyszczenia w celu uniknięcia osadzania się kamienia można używać zwykłego mydła lub delikatnego środka czyszczącego.
- Większe zabrudzenia usuwać zwykłym środkiem czyszczącym stosowanym w gospodarstwach domowych. Po upływie zalecanego czasu środek czyszczący spłukać dokładnie czystą wodą.
- Wytrzeć powierzchnie miękką szmatką. Na elementach nie mogą pozostać resztki środka.

3.4 Czyszczenie odpływu

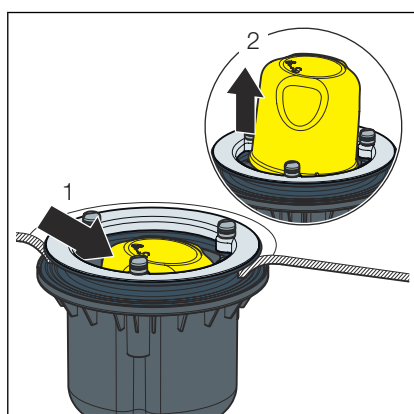


OGŁOSZENIE!

Podczas czyszczenia odpływu należy uważać, aby nie uszkodzić syfonu.

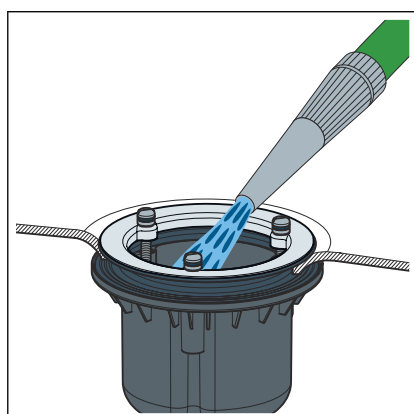


- Zdjąć kołpak.
- Obrócić dzwon w lewo i wyjąć do góry.

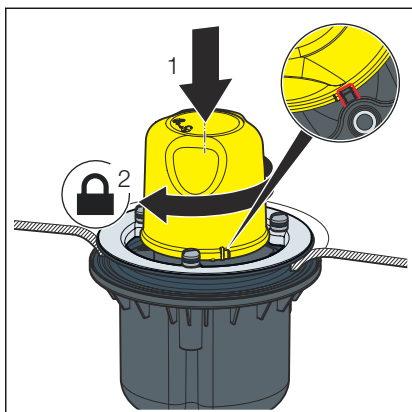


WSKAZÓWKA! Alternatywny demontaż dzwonu.

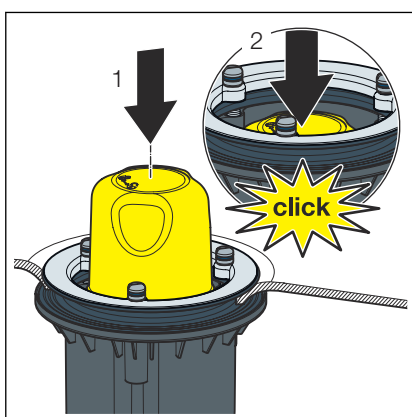
- Docisnąć dzwon w bok i go wyjąć.



- Wyczyścić ostrożnie odpływ, nie uszkadzając przy tym kompletu odpływowo-przelewowego.



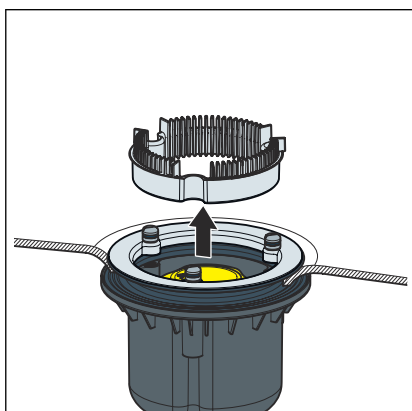
- Włożyć dzwon trzema korbami w przeznaczone do tego wypustki mocujące i zablokować przez obrócenie w prawo.
Zamontować kołpak.



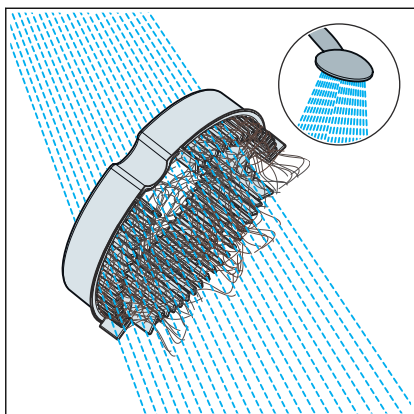
WSKAZÓWKA! Alternatywny montaż dzwonu.

- Wypośrodkować dzwon.
- Docisnąć dzwon w dół aż do słyszalnego zatrzaśnięcia.

Czyszczenie sitka na włosy



- Wyjąć sitko na włosy.



- Wyczyścić sitko na włosy i włożyć je z powrotem.

3.5 Utylizacja

Produkt i opakowanie posegregować na odpowiednie grupy materiałów (np. papier, metale, tworzywa sztuczne lub metale nieżelazne) i usunąć je zgodnie z obowiązującymi przepisami.



Viega Sp. z o.o.

info@viega.pl

viega.pl

PL • 2022-08 • VPN210065

